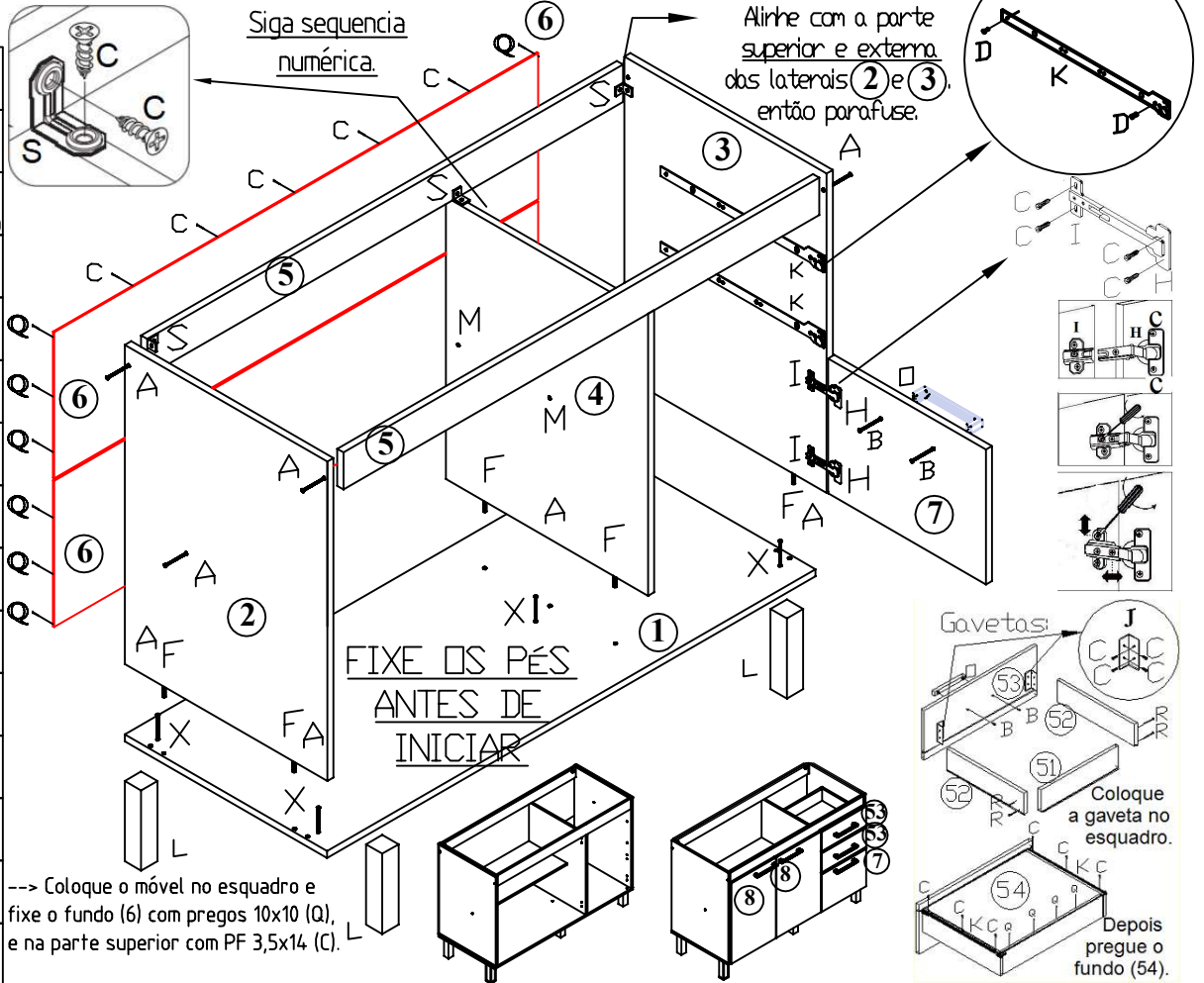


BALÇÃO PIA 2020 30/08/2019

A		11
B		10
C		65
D		8
F		6
M		4
HI		6
J		4
k		2
L		5
X		5
S		6
O		5
Q		30
R		8



BALÇÃO PIA 2020 30/08/2019

A		11
B		10
C		65
D		8
F		6
M		4
HI		6
J		4
k		2
L		5
X		5
S		6
O		5
Q		30
R		8

