


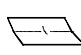
Tempo de Montagem
 Assembly Time
 Tiempo de Ensamblaje


Nº PEÇAS	PART	PARTE	QTD
1 BASE	BASE	BASE	1
2 TAMPO	TOP	ARRIBA	1
3 LATERAL ESQUERDA	LEFT SIDE	LADO IZQUIERDO	1
4 LATERAL DIREITA	RIGHT SIDE	LADO DERECHO	1
5 DIVISORIA ESQUERDA	LEFT DIVIDER	PARTICIÓN IZQUIERDA	1
6 DIVISORIA DIREITA	RIGHT DIVIDER	PARTICIÓN DERECHA	1
7 LATERAL CURVA	CURVED SIDE	LADO CURVO	2
8 BATENTE	STOP	DETENER	1
9 PORTA ESQUERDA	LEFT DOOR	PUERTA IZQUIERDA	1
10 PORTA DIREITA	RIGHT DOOR	PUERTA DERECHA	2
11 TRAVA LATERAL	SIDE LOCK	BLOQUEO LATERAL	2
12 TRAVA TRASEIRA	REAR LOCK	BLOQUEO TRASERO	2
13 FUNDO DIREITO COM FURO	RIGHT BOTTOM WITH HOLE	FONDO DERECHO CON AGUJERO	1
14 FUNDO ESQUERDO	LEFT BOTTOM	FONDO IZQUIERDO	1

Instruções para a montagem do produto:

Instructions for mounting the product:
 Instrucciones para el montaje del producto:

 **Separar as peças e acessórios de maneira organizada.**
 Separate the parts and accessories in an organized way.
 Separe las piezas y accesorios de forma organizada

 **Forrar o chão com o papelão das embalagens.**
 Cover the floor with the cardboard from the pack.
 Cubra el suelo con el papelón de los embalajes.

 **É necessário uma pessoa para montar o produto.**
 It's necessary one people to assembly the product.
 Se requiere una persona para montar el producto.


Ferramentas necessárias (não fornecidas)
 Required tools (not supplied)
 Herramientas necesarias (no incluidas)





Cuidados para conservação e limpeza do móvel:

Cleaning and care of furniture:

Cuidados para la conservación y la limpieza del mueble:

 **Não molhar o móvel e não expor em lugar úmido.**
 Do not moisten the furniture and not to expose in moist places.
 No moje el mueble y no ponga en local húmedo.

 **Não expor o móvel próximo de fontes de calor.**
 Do not expose furniture next to heat sources.
 No exponga el mueble cerca de fuentes emitan calor.

 **Não usar produtos abrasivos.**
 Do not use abrasive products.
 No utilice productos abrasivos.

 **Limpe com flanela limpa e seca.**
 For cleaning use a clean and dry cloth.
 Limpe con franela limpia e seca.

ENTENDENDO OS CÓDIGOS

CARIMBADO NAS PEÇAS:

UNDERSTANDING THE CODES

STAMPED IN THE PARTS:

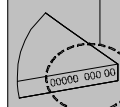
ENTENDIENDO LOS CÓDIGOS

CARIBE EN LAS PIEZAS:

00000 000 00

↓
 Número da peça
 Piece number
 Número de pieza

↓
 Número do lote
 Lot number
 Número de lote



↓
 Código do produto
 Product code
 Código del producto



Ao solicitar assistência, informe número da peça e código do acessório

When requesting assistance, tell the part number and serial number of accessory

Al solicitar asistencia, informe el número de pieza y número de serie del accesorio



Atualizado em:

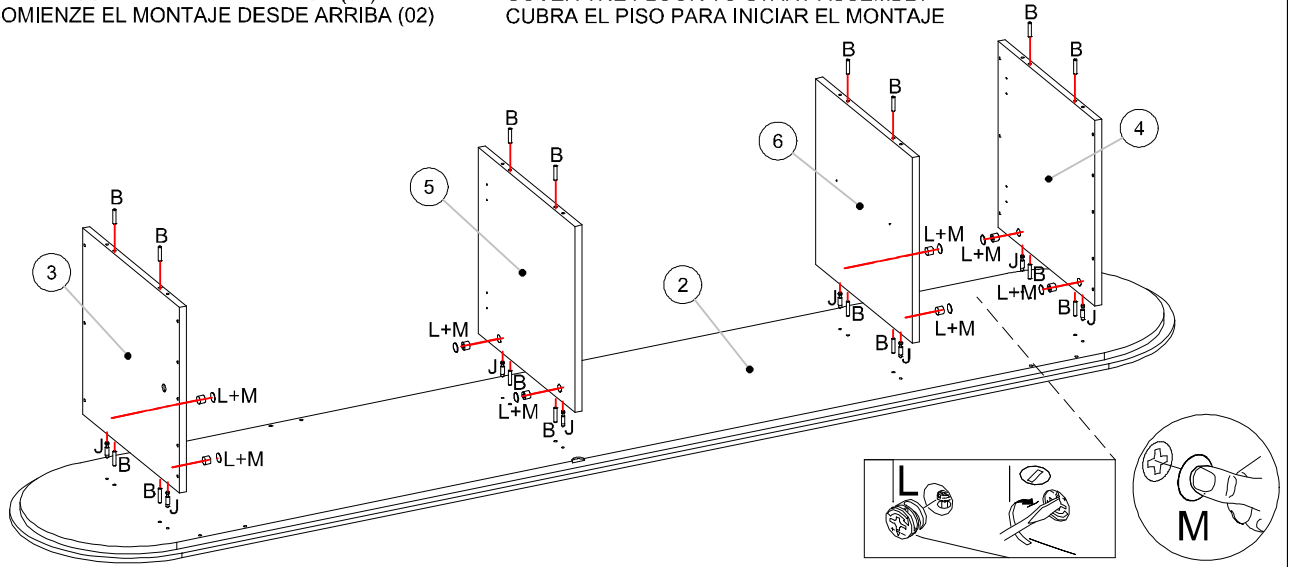
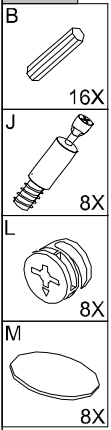
CDIP-009-35854
 Revisão - 00



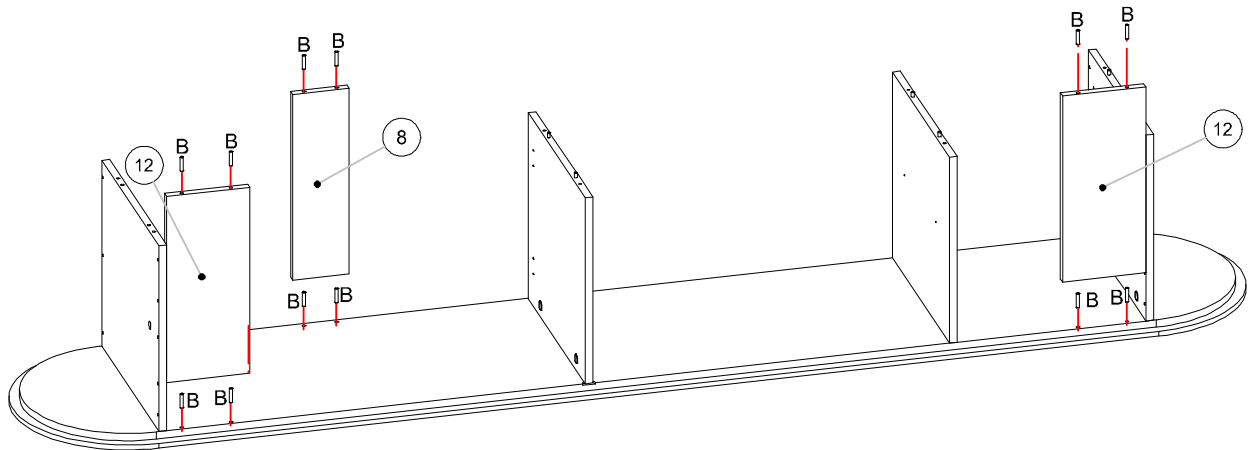
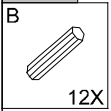
01°

COMEÇAR MONTAGEM PELO TAMPO (02)
 START ASSEMBLY FROM THE TOP (02)
 COMIENZE EL MONTAJE DESDE ARRIBA (02)

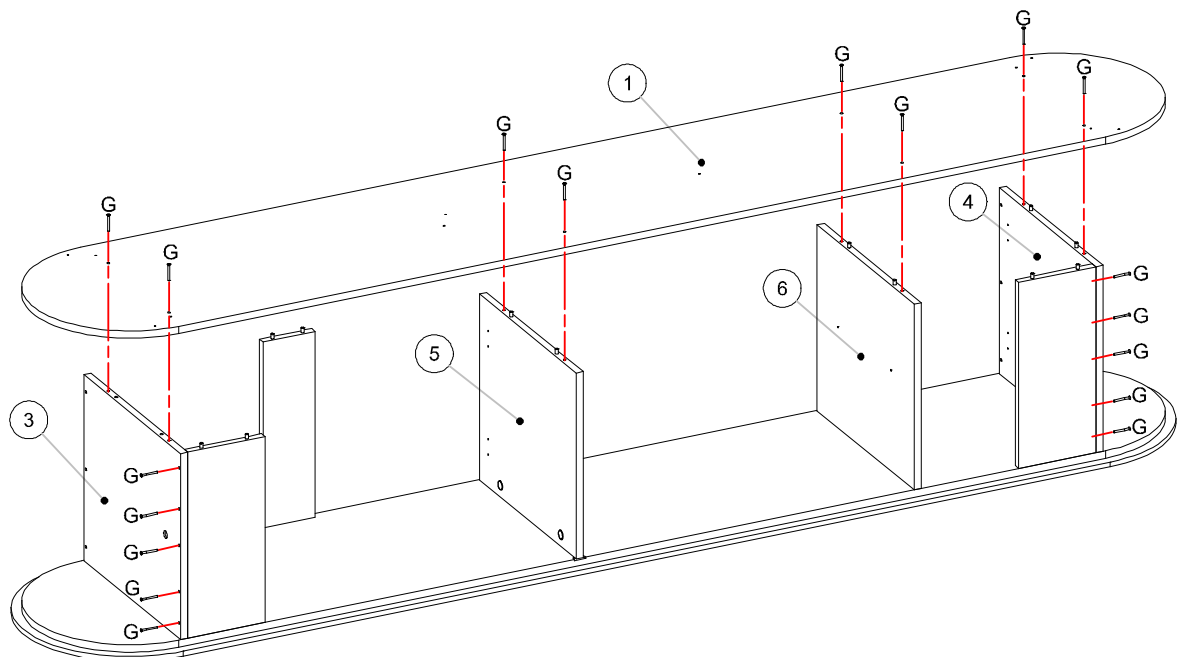
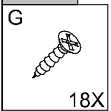
FORRAR CHÃO PARA COMEÇAR A MONTAGEM
 COVER THE FLOOR TO START ASSEMBLY
 CUBRA EL PISO PARA INICIAR EL MONTAJE



02°

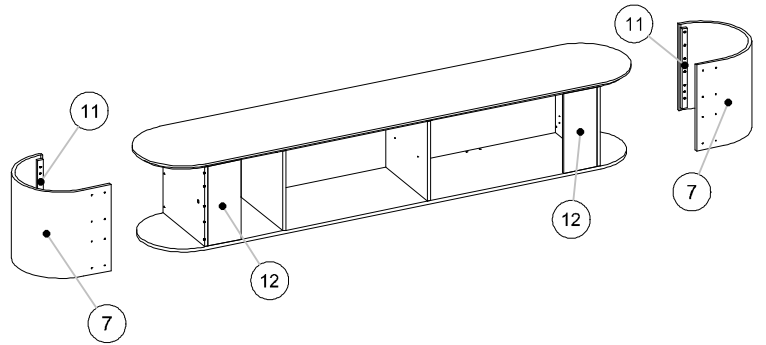
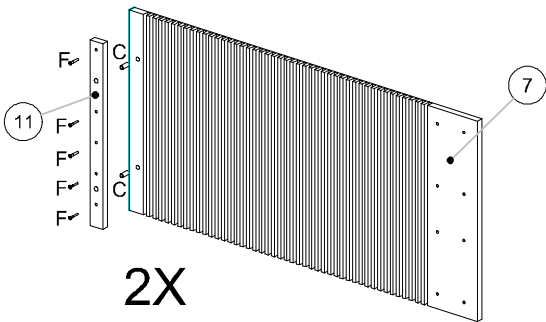
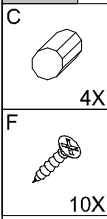


03°



04°

FIXAR TRAVA LATERAL (11) NA LATERAL CURVA (07)
 ATTACH SIDE LATCH (11) TO THE CURVED SIDE (07)
 FIJE EL PESTILLO LATERAL (11) AL LADO CURVO (07)



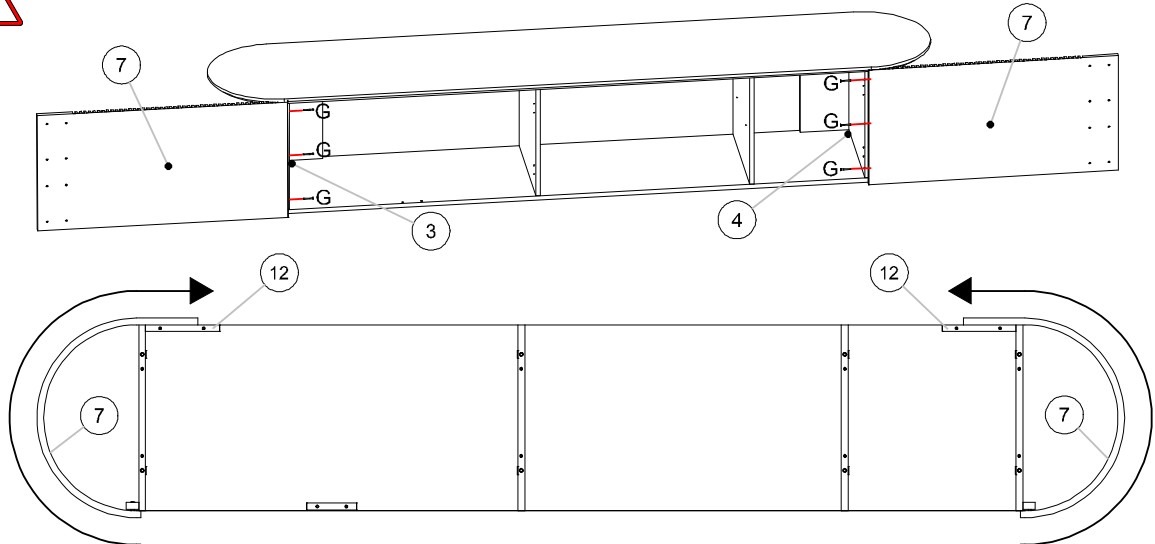
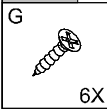
PARA MAIS INSTRUÇÕES DE MONTAGEM DA PARTE CURVA
 APONTE A CÂMERA DO SEU CELULAR NO QR CODE AO LADO.
 FOR FURTHER INSTRUCTIONS ON ASSEMBLY THE CURVED PART
 POINT YOUR CELL PHONE CAMERA AT THE QR CODE BELOW.
 PARA OBTENER MÁS INSTRUCCIONES SOBRE EL MONTAJE DE LA PARTE CURVA
 APOYE LA CÁMERA DE SU TELÉFONO CELULAR AL CÓDIGO QR A CONTINUACIÓN.



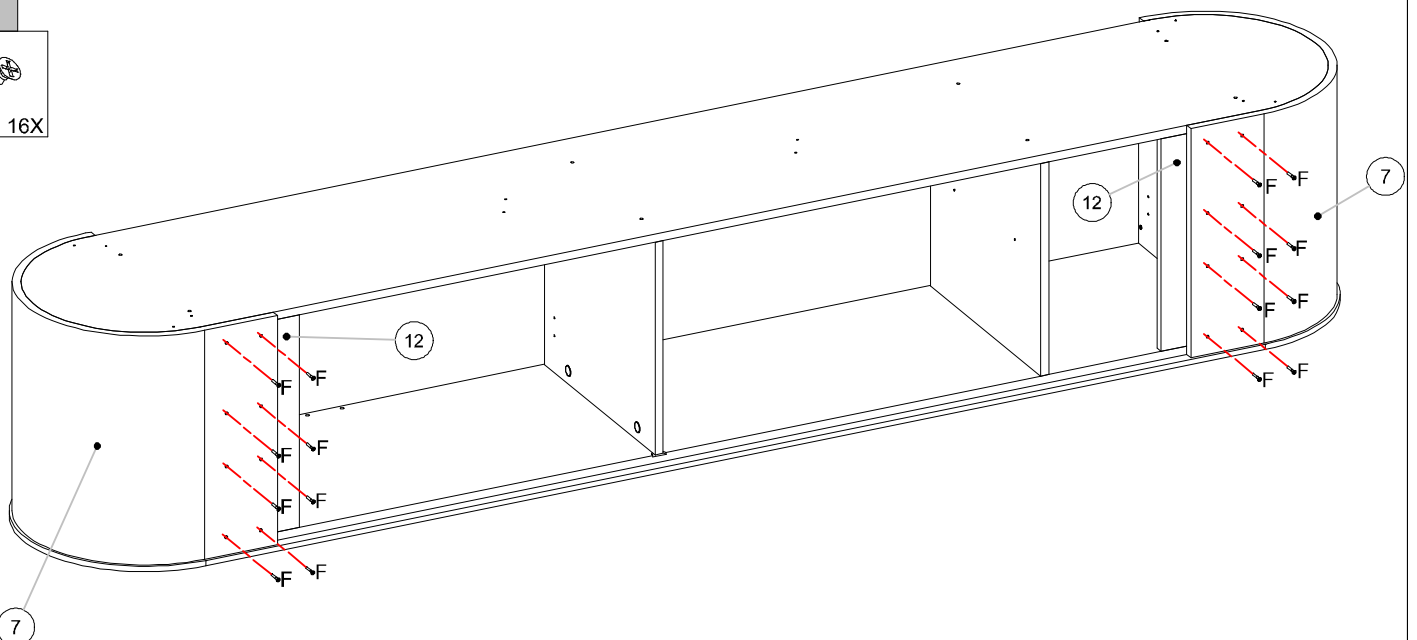
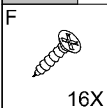
05°



DOBRE A PEÇA COM CUIDADO / FOLD THE PIECE CAREFULLY / DOBLAR LA PIEZA CON CUIDADO



06°

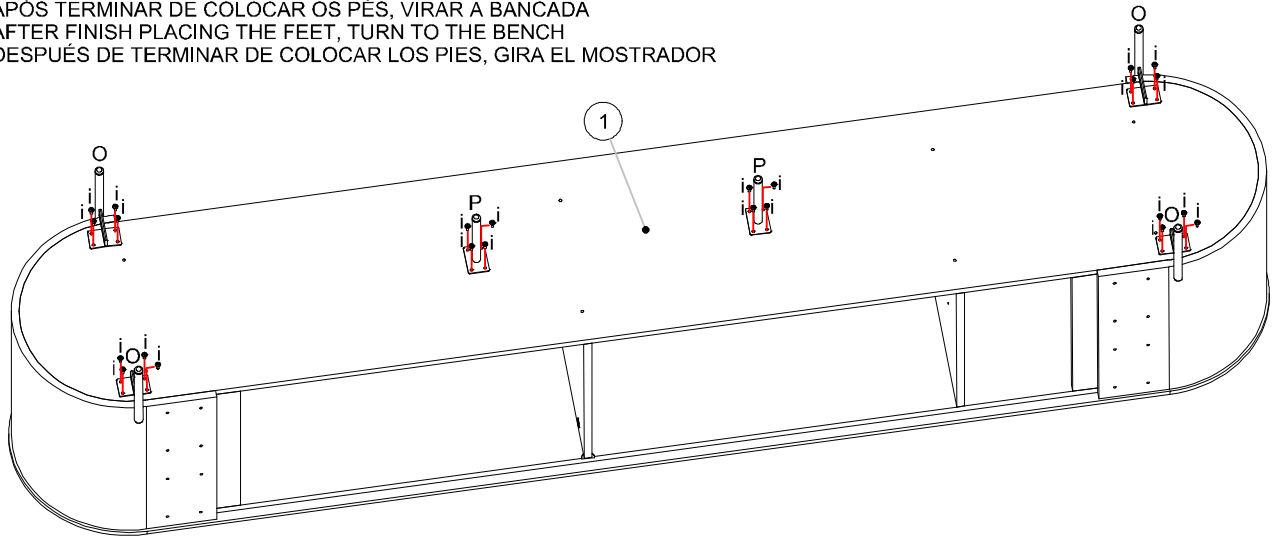


35.854 - BANCADA ARIANA

07°

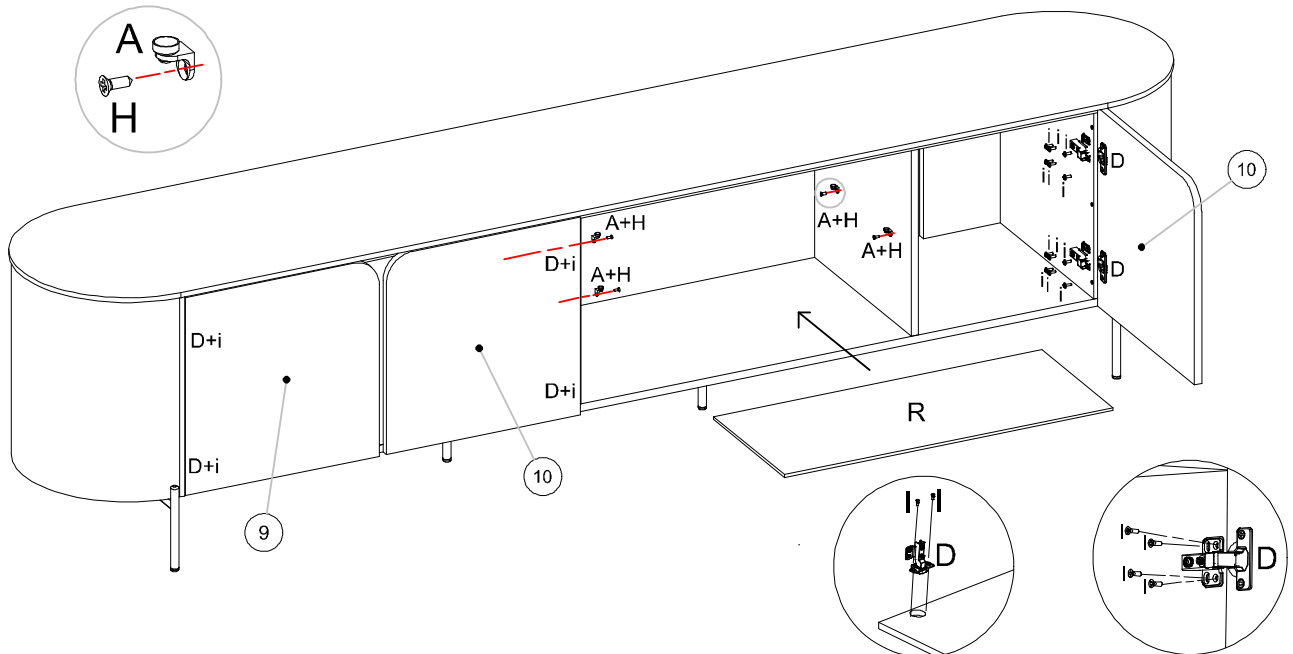
APÓS TERMINAR DE COLOCAR OS PÉS, VIRAR A BANCADA
 AFTER FINISH PLACING THE FEET, TURN TO THE BENCH
 DESPUÉS DE TERMINAR DE COLOCAR LOS PIES, GIRA EL MOSTRADOR

- i** 24X
- O** 4X
- P** 2X
- Q** 6X



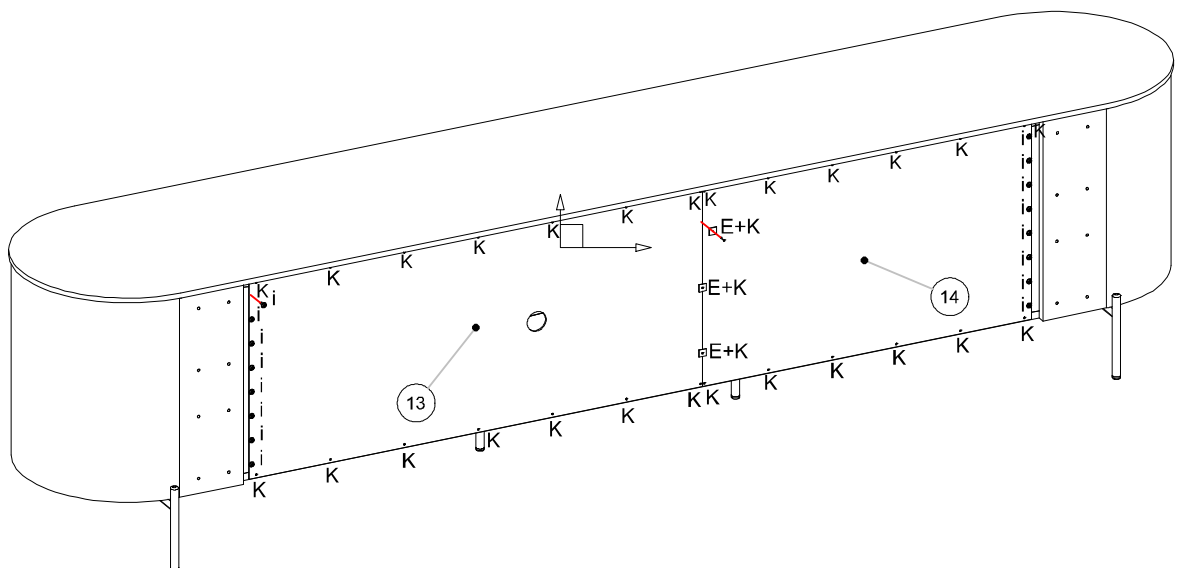
08°

- D** 6X
- i** 36X
- A** 4X
- H** 4X
- R** 1X

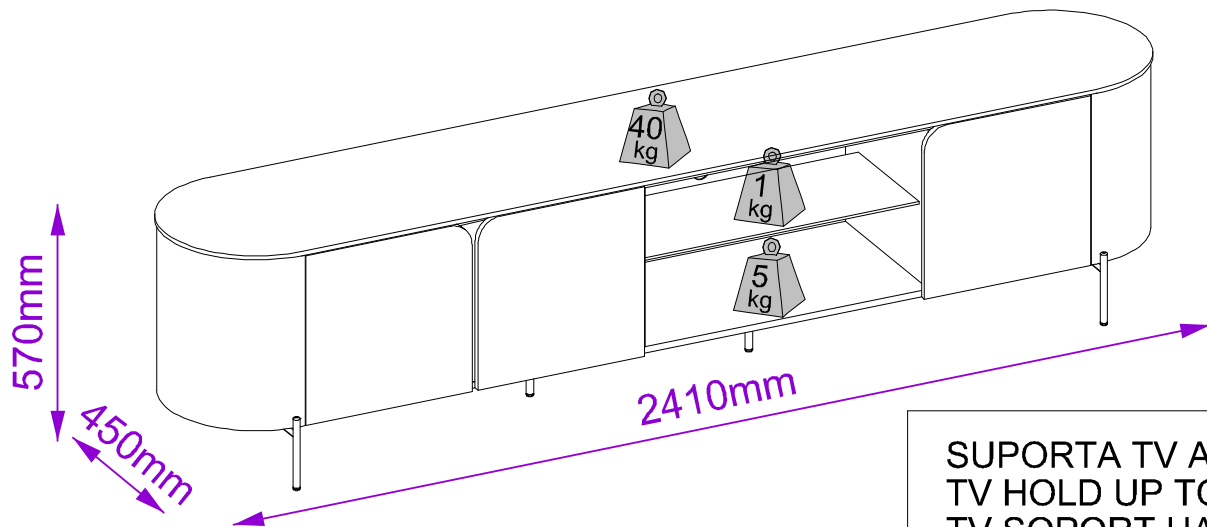


09°

- E** 3X
- K** 30X
- i** 16X
- N** 1X



ASPECTO FINAL / Final Aspect



SUporta TV até 75"
 TV hold up to 75"
 TV soport hasta 75"

Certificado de Garantia

90

DIAS

PARABÉNS! VOCÊ ACABA DE ADQUIRIR UM PRODUTO COM A QUALIDADE DJ MOVEIS

Siga as instruções de montagem e de conservação constantes neste manual. A montagem deve ser realizada por um profissional especializado. Forre o chão com o papelão da embalagem, evitando possíveis riscos ao produto. Utilizar ferramentas adequadas: chave de fenda, philips, martelo de borracha. Obs. Cuidado especial ao apertar os parafusos com parafusadeira. Na limpeza, utilize flanela seca ou úmida. Não utilize produto de origem química tais como: álcool, removedores, polidor ou qualquer produto abrasivo (eles podem reagir com o verniz do produto e danificá-lo). Não exponha o produto diretamente à luz do sol. Não coloque o produto em paredes ou pisos que contenham umidade ou estejam irregulares.

CLIENTE: _____

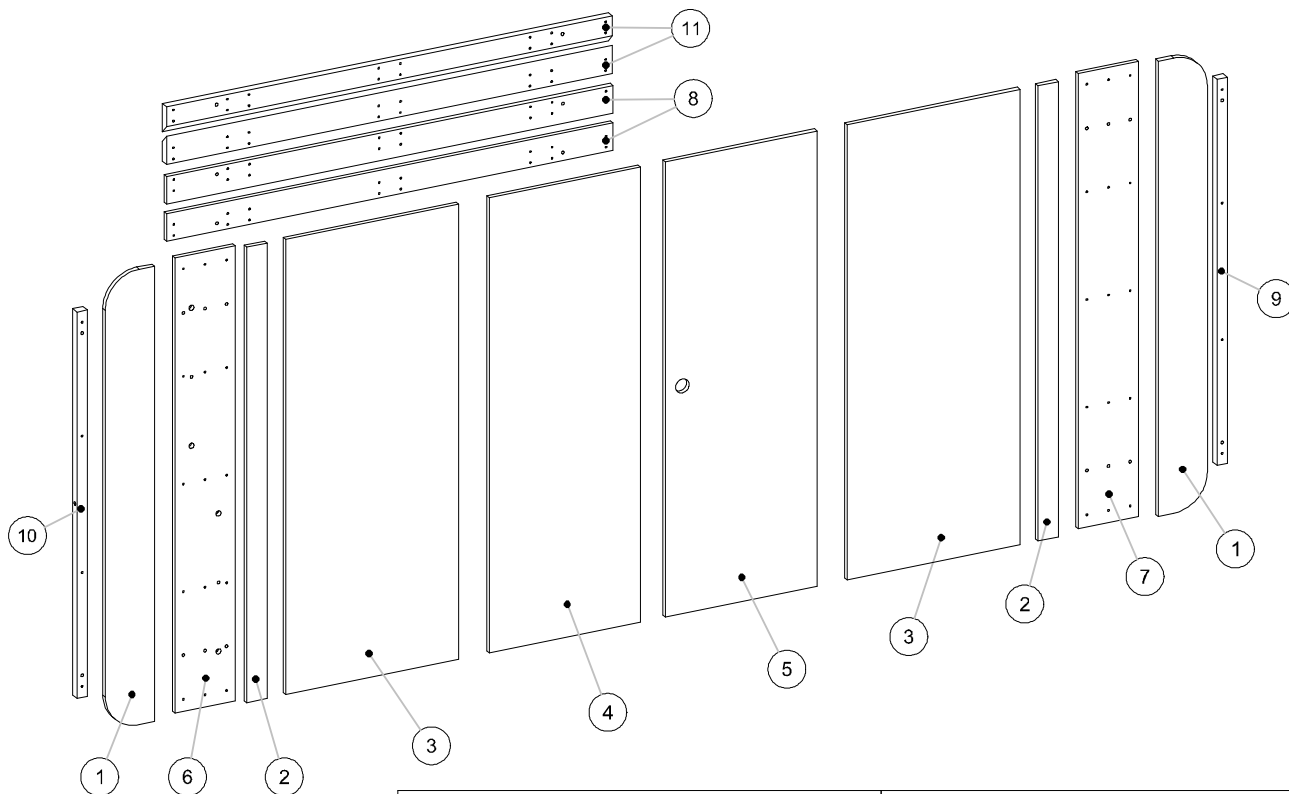
NOTA FISCAL: _____

Esta garantia não cobre defeitos por mau uso, montagem inadequada, utilização de produtos de limpeza não especificados nesse certificado e excesso de peso.

SR. MONTADOR, este CERTIFICADO é de uso exclusivo do CONSUMIDOR, favor entregá-lo ao mesmo.



COD.	ACESSÓRIOS	ACCESSORIES	ACCESORIOS	QTD
A	CANTONEIRA DE FIXAÇÃO COM FURO E VENTOSA	FIXING CORNER WITH HOLE AND SUCTION CUP	Ángulo de FIJACIÓN con orificio y ventosa	4
B	CAVILHA 6X30MM	6X30MM DOWEL	CLAVIJA 6X30MM	28
C	CAVILHA 8X20MM	8X20MM DOWEL	CLAVIJA 8X20MM	4
D	DOBRADICA ALTA 35MM C/ AMORT. E CALCO MEDIO FIXO	35MM HIGH HINGE WITH CUSHIONING AND FIXED MEDIUM SHOCK	BISAGRA DE 35MM DE ALTURA CON AMORTIGUADOR Y CUÑA FIJA MEDIA	6
E	JUNCAO DE FUNDO	BOTTOM JOINT	JUNTA INFERIOR	3
F	PARAFUSO 3.5 X 25MM CABECA CHATA	3.5 X 25MM FLAT HEAD SCREW	TORNILLO 3,5 X 25MM CABEZA PLANA	26
G	PARAFUSO 3.5 X 35MM CABECA CHATA	3.5 X 35MM FLAT HEAD SCREW	TORNILLO 3,5 X 35MM CABEZA PLANA	24
H	PARAFUSO 4 X 12MM CABECA CHATA	4 X 12MM FLAT HEAD SCREW	TORNILLO 4 X 12MM CABEZA PLANA	4
I	PARAFUSO 4 X 14MM CABECA FLANGEADA	4 X 14MM FLANGED HEAD SCREW	TORNILLO 4 X 14MM CABEZA BRIDA	76
J	PARAFUSO MINIFIX LIGHT	MINIFIX LIGHT SCREW	TORNILLO LUZ MINIFIX	8
K	PREGO 10X10 COM CABECA	10X10 NAIL WITH HEAD	CLAVO 10X10 CON CABEZA	30
L	TAMBOR MINIFIX 15MM	15MM MINIFIX DRUM	TAMBOR MINIFIX 15MM	8
M	TAPA FURO ADESIVO 19MM	19MM ADHESIVE HOLE COVER	TAPA AGUJERO ADESIVO 19MM	8
N	GIZ DE CORREÇÃO 15X8MM	15X8MM CORRECTION CHALK	TIZA CORRECTORA 15X8MM	1
O	PÉ METÁLICO LATERAL 145MM TUBO 16MM	145MM SIDE METAL FOOT 16MM TUBE	PIE LATERAL METÁLICO 145MM TUBO 16MM	4
P	PÉ METÁLICO CENTRAL 145MM TUBO 16MM	FOOT METAL CENTRAL 145MM TUBE 16MM	PIE CENTRAL METALICO 145MM TUBO 16MM	2
Q	SAPATA PLÁSTICA PRETA TUBO 16MM	BLACK PLASTIC SHOE TUBE 16MM	ZAPATO PLÁSTICO NEGRO 16MM	6
R	PRATELEIRA DE VIDRO 695X300X6MM	GLASS SHELF 695X300X6MM	ESTANTE CRISTAL 695X300X6MM	1



Tempo de Montagem
Assembly Time
Tiempo de Ensamblaje

Cuidados para conservação e limpeza do móvel:

Cleaning and care of furniture:
Cuidados para la conservación y la limpieza del mueble:

- Não molhar o móvel e não expor em lugar úmido.
Do not moisten the furniture and not to expose in moist places.
No moje el mueble y no ponga en local húmedo.
- Não expor o móvel próximo de fontes de calor.
Do not expose furniture next to heat sources.
No exponga el mueble cerca de fuentes emitan calor.
- Não usar produtos abrasivos.
Do not use abrasive products.
No utilice productos abrasivos.
- Limpe com flanela limpa e seca.
For cleaning use a clean and dry cloth.
Limpe con flanela limpia e seca.

Instruções para a montagem do produto:

Instructions for mounting the product:
Instrucciones para el montaje del producto:

- Separe as peças e acessórios de maneira organizada.
Separate the parts and accessories in an organized way.
Separe las piezas y accesorios de forma organizada
- Forrar o chão com o papelão das embalagens.
Cover the floor with the cardboard from the pack.
Cubra el suelo con el papelón de los embalajes.
- É necessário duas pessoas para montar o produto.
It's necessary two person to assembly the product.
Se requiere dos personas a para montar el producto.
- Ferramentas necessárias (não fornecidas)
Required tools (not supplied)
Herramientas necesarias (no incluidas)

Nº PEÇAS	PART	PARTE	QTD
1 PAINEL ESQUERDO/DIREITO	LEFT/RIGHT PANEL	PANEL IZQUIERDO/DERECHO	2
2 VISTA FRONTAL	FRONT VIEW	VISTA FRONTAL	2
3 PAINEL ESQ/DIR MAIOR	LARGER LEFT/RIGHT PANEL	PANEL IZQUIERDO/DERECHO MÁS GRANDE	2
4 PAINEL CENTRAL ESQUERDO	LEFT CENTER PANEL	PANEL CENTRAL IZQUIERDO	1
5 PAINEL CENTRAL DIREITO	RIGHT CENTER PANEL	PANEL CENTRAL DERECHO	1
6 TRAVA MAIOR ESQUERDA	LARGER LEFT LATCH	PESTILLO IZQUIERDO MÁS GRANDE	1
7 TRAVA MAIOR DIREITA	LARGER RIGHT LATCH	BLOQUEO DERECHO MÁS GRANDE	1
8 TRAVA TRASEIRA	REAR LATCH	BLOQUEO TRASERO	2
9 TRAVA LATERAL DIREITA	RIGHT SIDE LATCH	BLOQUEO DEL LADO DERECHO	1
10 TRAVA LATERAL ESQUERDA	LEFT SIDE LATCH	BLOQUEO DEL LADO IZQUIERDO	1
11 SUPORTE PAINEL PAREDE	WALL PANEL SUPPORT	SOPORTE DE PANELES DE PARED	2





Ao solicitar assistência, informe número da peça e código do acessório
When requesting assistance, tell the part number and serial number of accessory
Al solicitar asistencia, informe el número de pieza y número de serie del accesorio

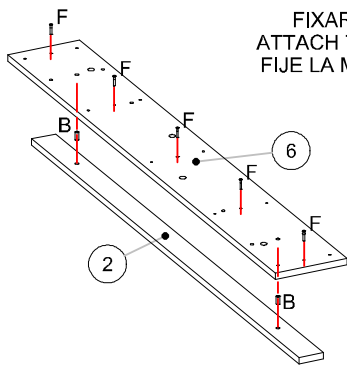


Atualizado em:
CDIP-009-35873
Revisão - 01

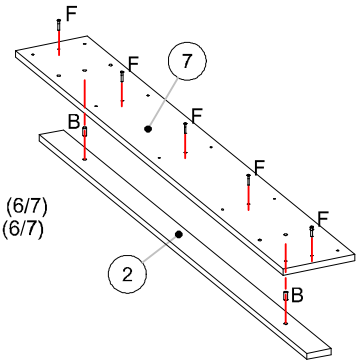


01°

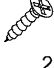

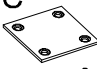

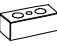
- B**  4x
- F**  10x

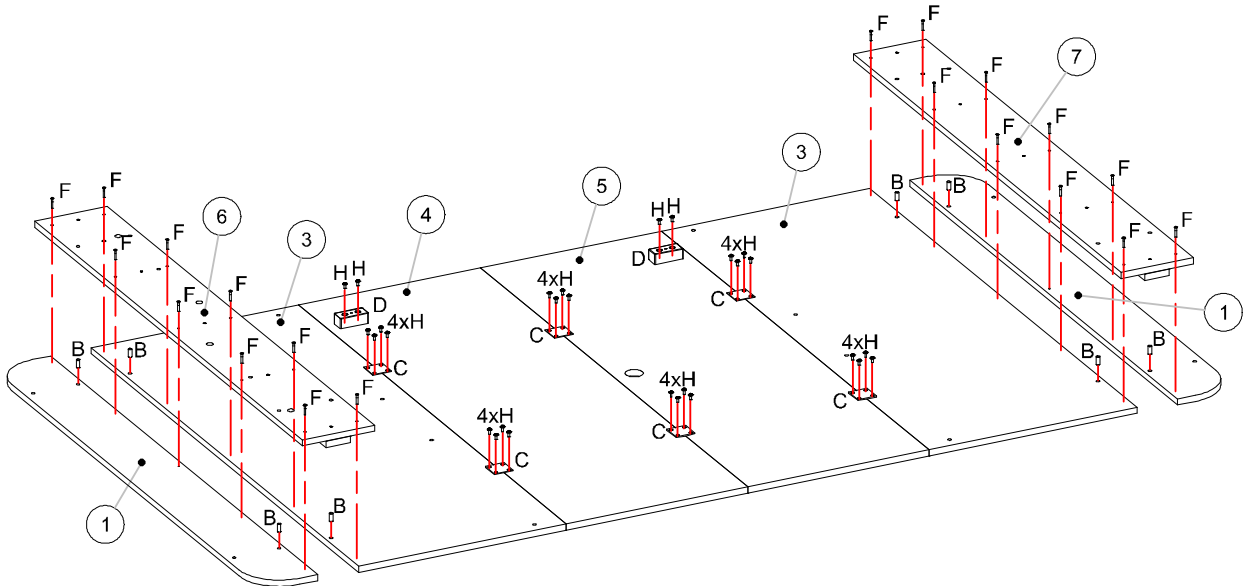


FIXAR A VISTA FRONTAL (2) NA TRAVA MAIOR (6/7)
ATTACH THE FRONT SIGHT (2) TO THE LARGER LATCH (6/7)
FIJE LA MIRA FRONTAL (2) AL PESTILLO MÁS GRANDE (6/7)


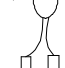
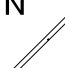


02°

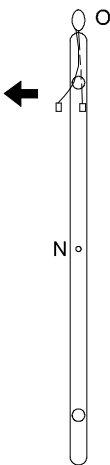
- F**  20x
- B**  8x
- C**  6x
- H**  28x
- D**  2x



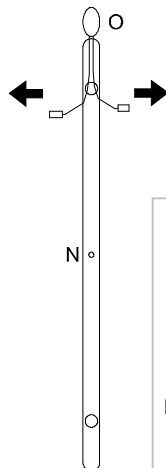
03°

- J**  2x
- O**  1x
- N**  2x

1º PASSO: PASSAR O PLUG COM CUIDADO DENTRO DO TUBO
REPETIR O MESMO PASSO DO OUTRO LADO DO TUBO
1ST STEP: PASS THE PLUG CAREFULLY INSIDE THE TUBE
REPEAT THE SAME STEP OTHER SIDE OF THE TUBE
1ER PASO: PASAR EL ENCHUFE CUIDADOSAMENTE DENTRO DEL TUBO
REPETE EL MISMO PASO OTRO LADO DEL TUBO

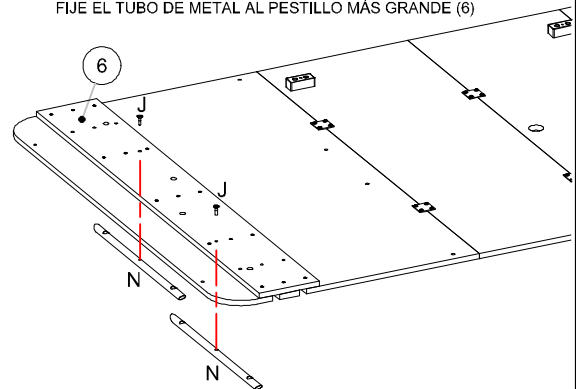


3º PASSO: RETIRAR O OUTRO PLUG COM CUIDADO REPETIR O MESMO PASSO DO OUTRO LADO DO TUBO
3rd STEP: REMOVE THE OTHER PLUG CAREFULLY REPEAT THE SAME STEP OTHER SIDE OF THE TUBE
3er PASO: QUITAR EL OTRO ENCHUFE CUIDADOSAMENTE REPETE EL MISMO PASO OTRO LADO DEL TUBO



2º PASSO: RETIRAR UM PLUG PUXANDO O FIO COM CUIDADO REPETIR O MESMO PASSO DO OUTRO LADO DO TUBO
2ND STEP: REMOVE A PLUG PULLING THE THREAD CAREFULLY REPEAT THE SAME STEP OTHER SIDE OF THE TUBE
2º PASO: QUITAR UN ENCHUFE TIRAR DEL HILO CON CUIDADO REPETE EL MISMO PASO OTRO LADO DEL TUBO

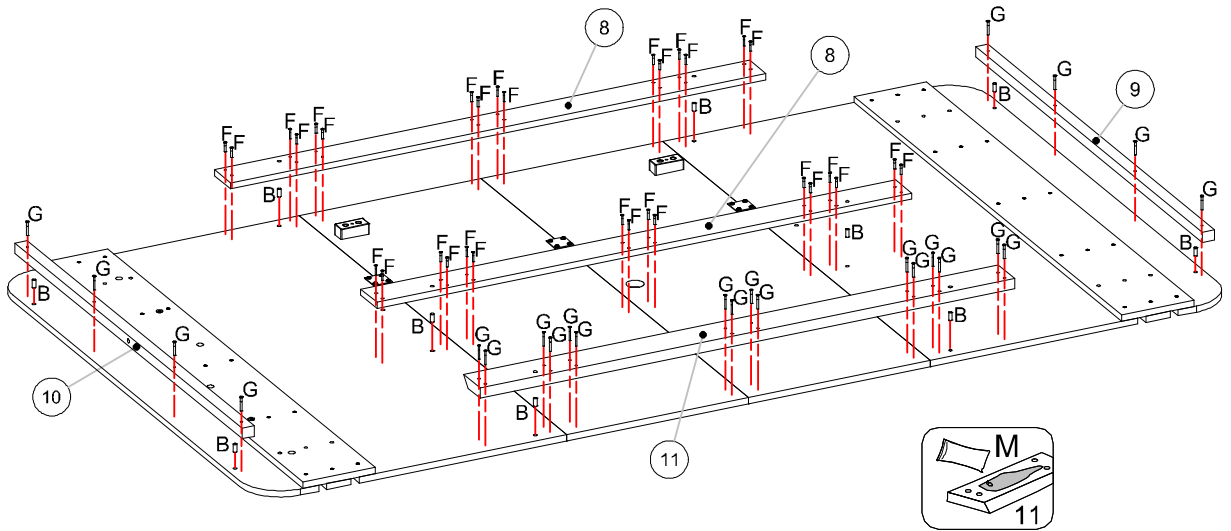
FIXAR TUBO METÁLICO NA TRAVA MAIOR (6)
ATTACH METAL TUBE TO THE BIGGER LATCH (6)
FIJE EL TUBO DE METAL AL PESTILLO MÁS GRANDE (6)



PARA MAIS INSTRUÇÕES DE MONTAGEM DO TUBO METÁLICO APONTE A CÂMERA DO SEU CELULAR NO QR CODE ACIMA
FOR MORE METAL TUBE ASSEMBLY INSTRUCTIONS POINT YOUR PHONE CAMERA AT THE QR CODE ABOVE
PARA MÁS INSTRUCCIONES DE MONTAJE DE TUBO DE METAL APOYA LA CÁMARA DE TU TELÉFONO AL CÓDIGO QR ARRIBA

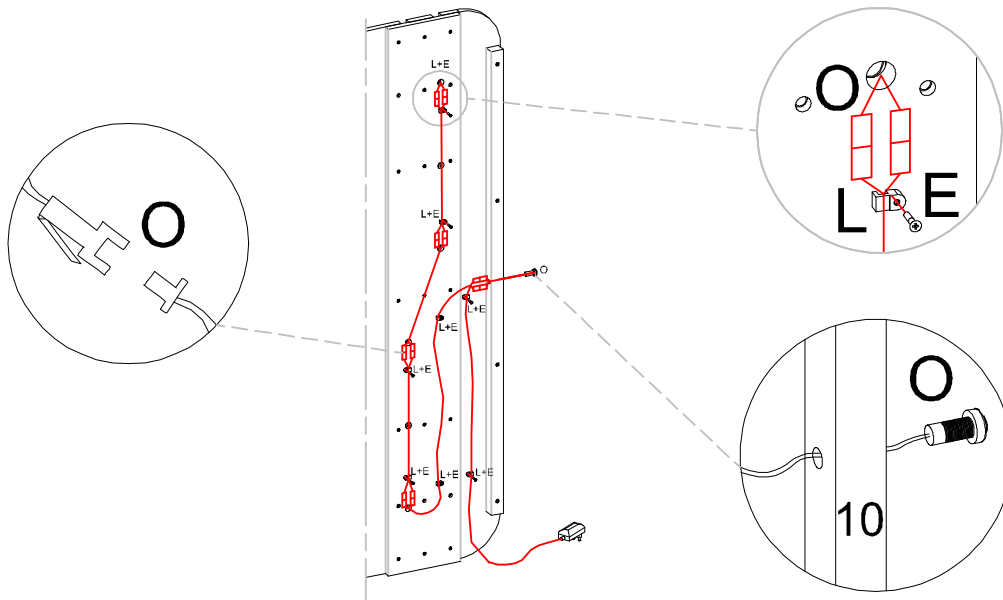
04°

- F** 32x
- B** 10x
- G** 24x
- M** 1x

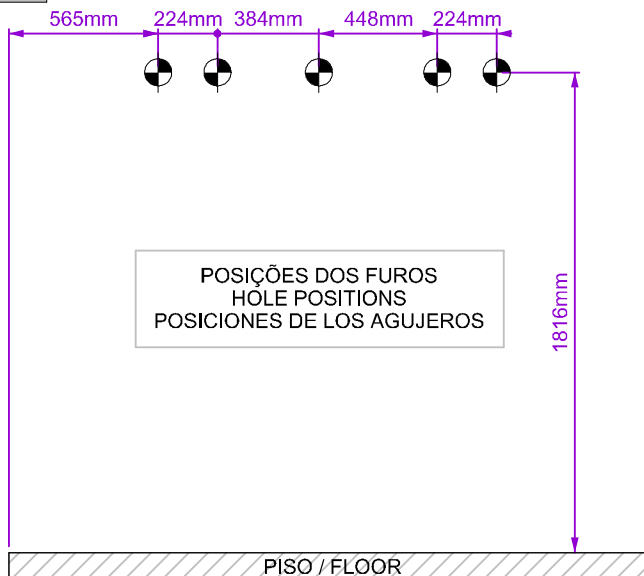


05°

- O** 1x
- L** 8x
- E** 8x
- P** 1x

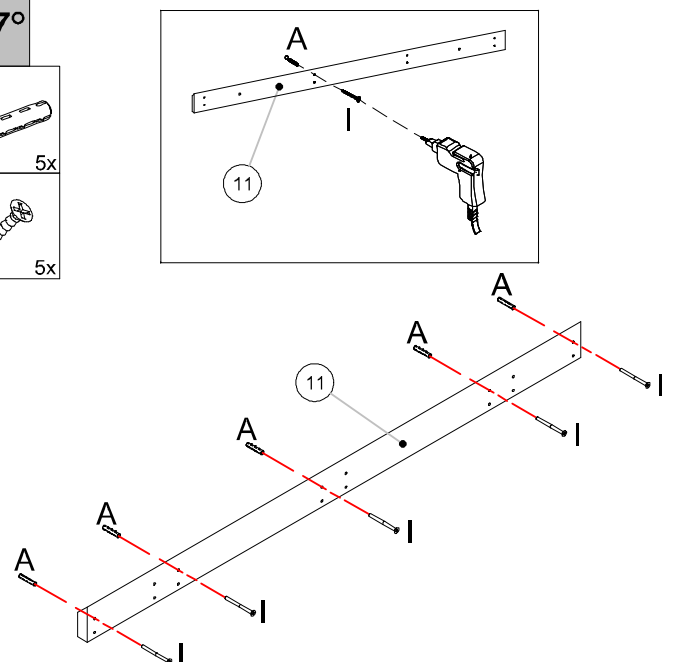


06°

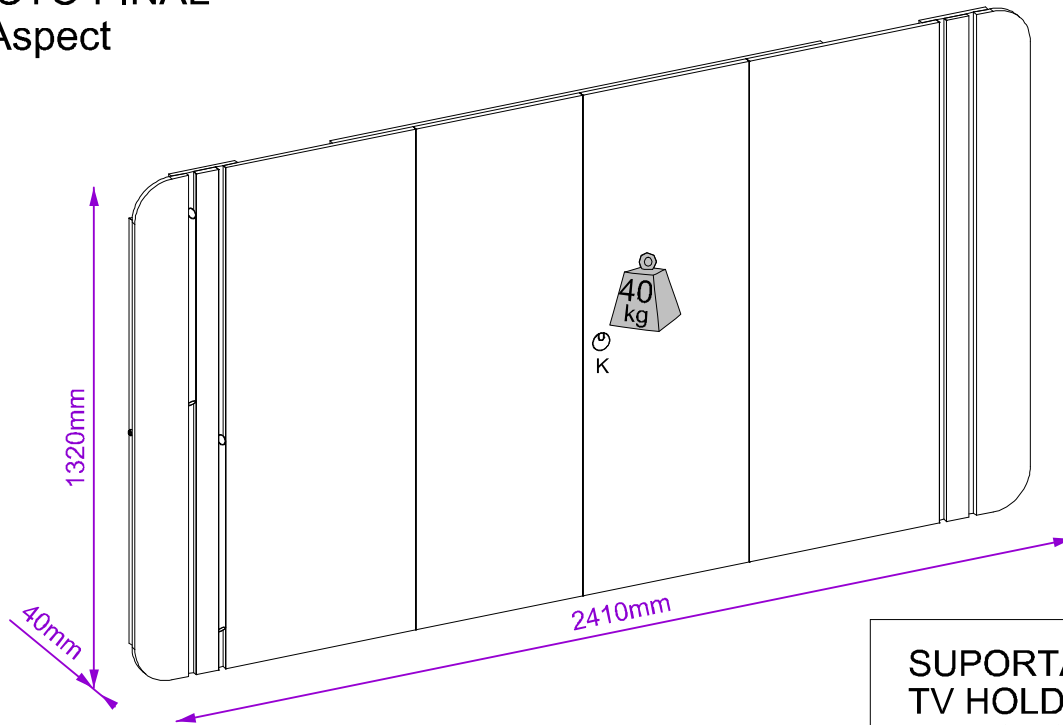


07°

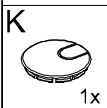
- A** 5x
- I** 5x



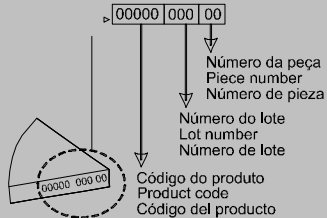
ASPECTO FINAL
Final Aspect



SUPOSTA TV ATÉ 75"
TV HOLD UP TO 75"
TV SOPORT HASTA 75"



ENTENDENDO OS CÓDIGOS CARIMBADO NAS PEÇAS:
UNDERSTANDING THE CODES STAMPED IN THE PARTS:
ENTENDIENDO LOS CÓDIGOS CARIBE EN LAS PIEZAS:



Certificado de Garantia

90

DIAS

PARABÉNS! VOCÊ ACABA DE ADQUIRIR UM PRODUTO COM A QUALIDADE DJ MOVEIS

Siga as instruções de montagem e de conservação constantes neste manual. A montagem deve ser realizada por um profissional especializado. Forre o chão com o papelão da embalagem, evitando possíveis riscos ao produto. Utilizar ferramentas adequadas: chave de fenda, philips, martelo de borracha. Obs. Cuidado especial ao apertar os parafusos com parafusadeira. Na limpeza, utilize flanela seca ou úmida. Não utilize produto de origem química tais como: álcool, removedores, polidor ou qualquer produto abrasivo (eles podem reagir com o verniz do produto e danificá-lo). Não exponha o produto diretamente à luz do sol. Não coloque o produto em paredes ou pisos que contenham umidade ou estejam irregulares.

CLIENTE: _____

NOTA FISCAL: _____

Esta garantia não cobre defeitos por mau uso, montagem inadequada, utilização de produtos de limpeza não especificados nesse certificado e excesso de peso.

SR. MONTADOR, este CERTIFICADO é de uso exclusivo do CONSUMIDOR, favor entregá-lo ao mesmo.



COD.	ACESSÓRIOS	ACCESSORIES	ACCESORIOS	QTD
A	BUCHA UX 8X50 NYLON COM ABA	UX BUSH 8X50 NYLON WITH TAB	CASQUILLO UX 8X50 NYLON CON SOLAPA	5
B	CAVILHA 8X20MM	8X20MM DOWEL	CLAVIJA 8X20MM	22
C	CHAPA DE JUNÇÃO 46X46MM 4 FUROS	46X46MM JOINT PLATE 4 HOLES	PLACA JUNTA 46X46MM 4 AGUJEROS	6
D	DISTANCIADOR 25 MM PRETO	25 MM BLACK SPACER	DISTANCIADORES 25 MM NEGRO	2
E	PARAFUSO 3 X 16 CABEÇA CHATA	3 X 16 FLAT HEAD SCREW	TORNILLO 3 X 16 CABEZA PLANA	8
F	PARAFUSO 4 X 25 CABEÇA CHATA	4 X 25 FLAT HEAD SCREW	TORNILLO 4 X 25 CABEZA PLANA	62
G	PARAFUSO 4 X 35 CABEÇA CHATA	4 X 35 FLAT HEAD SCREW	TORNILLO 4 X 35 CABEZA PLANA	24
H	PARAFUSO 4 X 12 CABEÇA FLANGEADA	4 X 12 FLANGED HEAD SCREW	TORNILLO 4 X 12 CABEZA BRIDA	28
I	PARAFUSO 6 X 75 CABEÇA CHATA	6 X 75 FLAT HEAD SCREW	TORNILLO 6 X 75 CABEZA PLANA	5
J	PARAFUSO 1/4 X 1/4 CABEÇA 13MM PHILIPS	1/4 X 1/4 PHILIPS HEAD SCREW	TORNILLO 1/4 X 1/4 CABEZA 13MM PHILIPS	2
K	PASSA FIO 40MM PRETO	40MM BLACK WIRE GUIDE	CABLE NEGRO DE 40MM PASANTE	1
L	SUPOORTE COAXIAL S/ PREGO	COAXIAL SUPPORT WITHOUT NAIL	SOPORTE COAXIAL SIN CLAVO	8
M	SACHE DE COLA	GLUE SACHET	BOLSA DE PEGAMENTO	1
N	TUBO 21MM METÁLICO 519MM DOURADO	21MM METAL TUBE 519MM GOLDEN	TUBO METALICO 21MM 519MM DORADO	2
O	KIT 4 MÓDULOS LED PIXEL 3000K COM CHAVE PUSH BOTON	KIT OF 4 LED PIXEL MODULES 3000K WITH PUSH BUTTON KEY	KIT 4 MÓDULOS LED 3000K PIXEL CON PULSADOR	1
P	GIZ DE CORREÇÃO 15X8MM	15X8MM CORRECTION CHALK	TIZA CORRECTORA 15X8MM	1

Agora que você já comprou o seu móvel, ele merece ser montado do jeito certo.

Erros de montagem causam mais de **60%** dos danos em móveis.

Por que contratar?

Tranquilidade do **início ao fim** da montagem



PROFISSIONAIS QUALIFICADOS

Especialistas certificados na **MadeiraMadeira Serviços**.



FERRAMENTAS PROFISSIONAIS

que **protegem** seus móveis.



AGENDAMENTO EM 24 HORAS

escolha a data e o turno **ideais para** você.



GARANTIA DE 3 MESES

de cobertura **completa**.

Mais de 1 MILHÃO DE MONTAGENS
★ com avaliação 4.7 ★

Mariana S., São Paulo

"Chegaram no horário e montaram tudo rapidamente. Serviço incrível!"



Carlos R., Belo Horizonte

"Tentei montar sozinho e foi um desastre. Com a **MadeiraMadeira Serviços** ficou perfeito."



Ana P., Rio de Janeiro

"Agendamento ágil e **montagem pontual e perfeita**. Recomendo demais!"



Agende agora pelo
QR Code

Madeira**Madeira** Serviços · Atendimento em todo o Brasil



Escaneie o QRCode