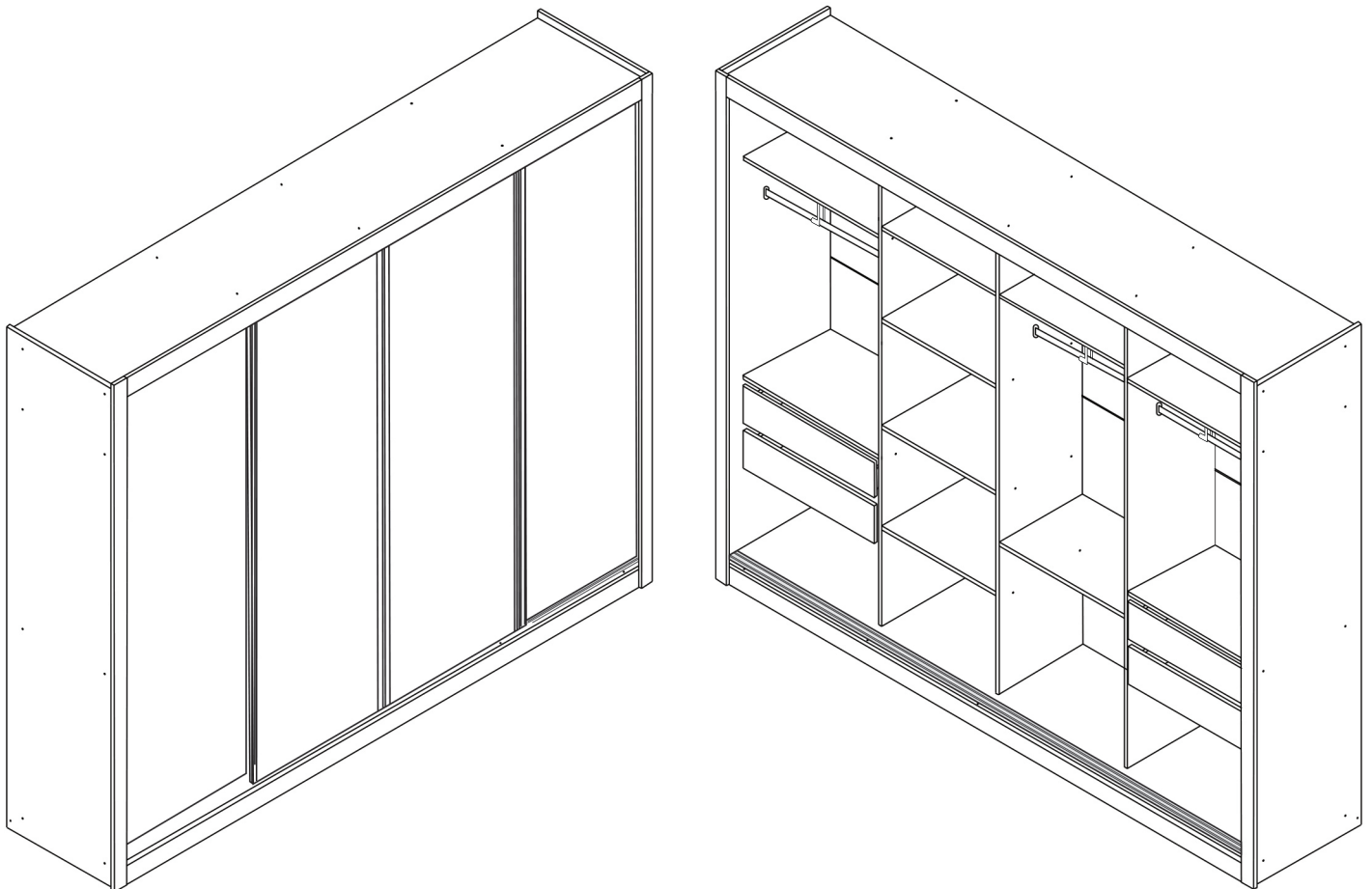




MANUAL DE MONTAGEM - ROUPEIRO 4 PORTAS MILANO



O fabricante se reserva ao direito de introduzir modificações técnicas em seus produtos, sem aviso prévio e sempre que julgar conveniente.

NECESSÁRIO:



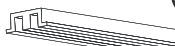
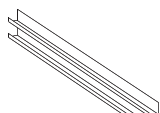

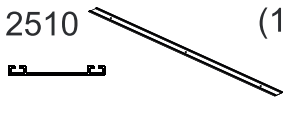
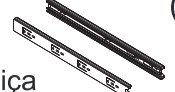


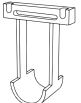
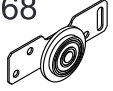

IMPORTANTE: Antes da montagem deste produto, confira todo conteúdo de peças e componentes conforme indicado abaixo. No caso de falta de peças, entre imediatamente em contato com a loja onde o mesmo foi comprado para resolução do problema. A não observância desta instrução, exime o fabricante de quaisquer responsabilidades futuras.

LISTAGEM DE PEÇAS - ROUPEIRO 4 PORTAS

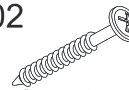
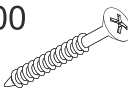



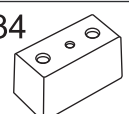
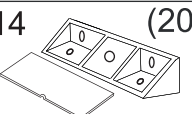
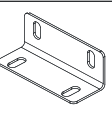
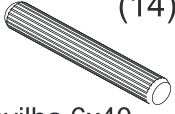


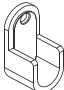

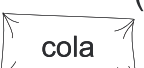

MEDIDAS EM mm

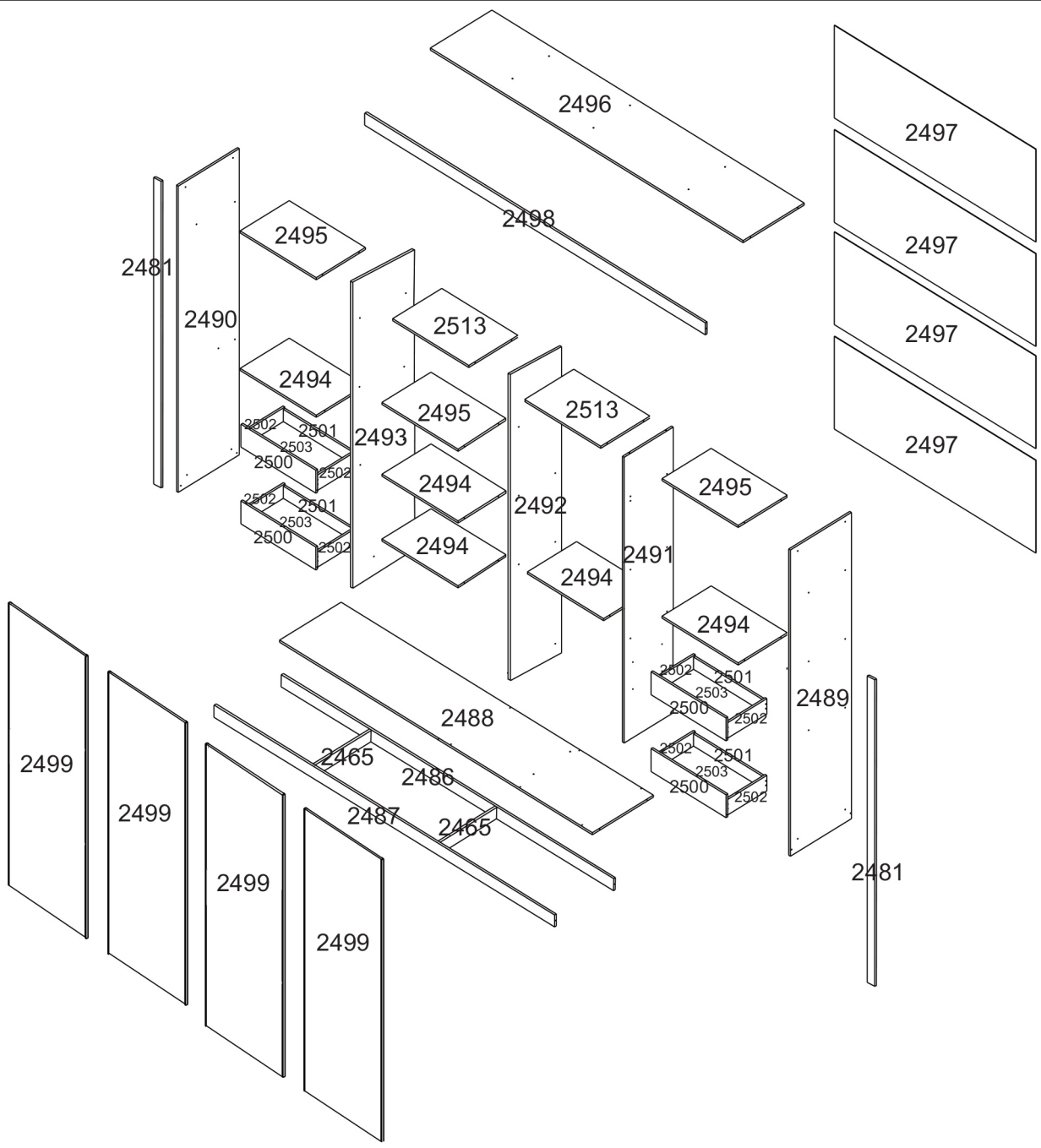
CÓDIGO DA PEÇA	QUANT.	DESCRIÇÃO	COMPRIMENTO	LARGURA	PROFUNDIDADE	TIPO DE MATERIAL
2486	1	Rodapé traseiro	2713	85	15	MDP
2487	1	Rodapé frontal	2713	85	15	MDP
2465	2	Trava rodapé	497	85	15	MDP
2488	1	Base	2713	535	15	MDP
2489	1	Lateral Direita	2180	535	15	MDP
2490	1	Lateral Esquerda	2180	535	15	MDP
2491	1	Divisão Direita	2050	435	15	MDP
2492	1	Divisão Central	2050	435	15	MDP
2493	1	Divisão Esquerda	2050	435	15	MDP
2494	5	Prateleira pint 1 face	667	435	15	MDP
2495	3	Prateleira 2 faces	667	435	15	MDP
2513	2	Prateleira sup centro	667	435	15	MDP
2496	1	Tampo	2713	535	15	MDP
2497	4	Costas	2735	515	2,5	MDF
2498	1	Moldura Superior	2673	60	15	MDP
2481	2	Moldura Lateral	2180	60	15	MDP
2499	4	Porta	2032	620	15	MDP
2500	4	Frente de Gaveta	617	163	15	MDP
2501	4	Traseiro de Gaveta	562	100	15	MDP
2502	8	Lateral de Gaveta	350	110	15	MDP
2503	4	Fundo de gaveta	577	350	2,5	MDF

LISTADE FERRAGENS

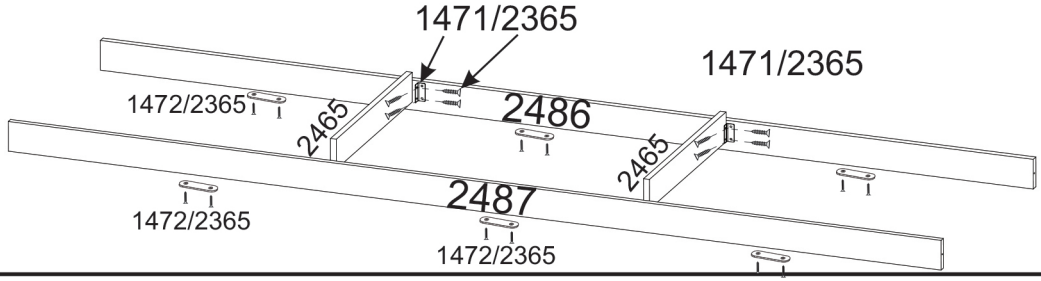
2505 (1)  Trilho Postiço Superior 2 calhas	2508 (8)  Perfil puxador	1463 (4)  Cabideiro	2510 (1)  Trilho 2710mm
2586 (4)  Corrediza Telescópica 350mm	2507 (3)  Perfil H 2735mm	5181 (8)  Parafuso Cab. Ch. 3,5x20	5176 (3)  Suporte de Apoio Cabideiro (3)
KIT ROLDANA - 2584		1768 (8) 	1490 (16)  Parafuso 3,3x14 c/flang

kit p/montagem 2583

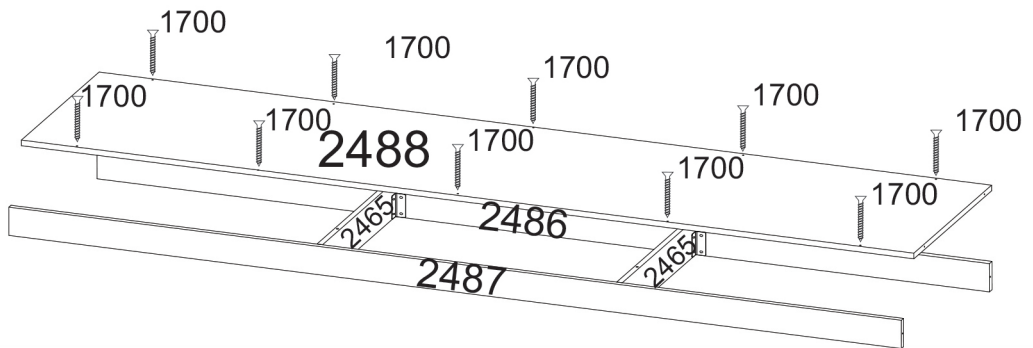
1702 (48)  Parafuso 3,5x40 Flangeado	1700 (18)  Parafuso 3,5x40 C/chata	2365 (207)  Parafuso Cab. Ch 3,5x14	1468 (32)  Parafuso 4x20 Flangeado	5181 (8)  Parafuso Cab. Ch 3,5x20
1734 (16)  Distanciador 25mm	2514 (20)  Cantoneira 4 furos	1471 (4)  Cantoneira 4 Furos	1470 (14)  Cavilha 6x40	1469 (24)  Cavilha 6x25
1472 (10)  Sapata 2 Furos	1474 (8)  Suporte Cabideiro	1488 (1)  Giz Cera	2697 (1)  cola	1483 (34)  Prego 10x10



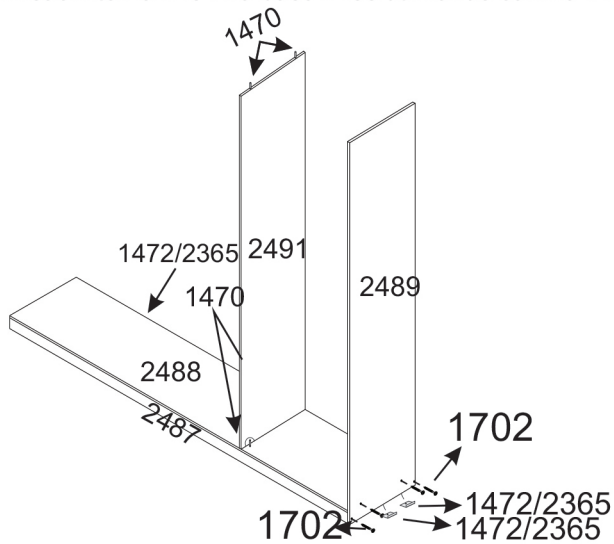
- 1** Fixar sapata 1472 nos rodapés 2486/2487, utilizando parafusos 2365.
 Fixar a trava do rodapé 2465 nos rodapés 2486 e 2487, utilizando a cantoneira 1471 com parafusos 2365.



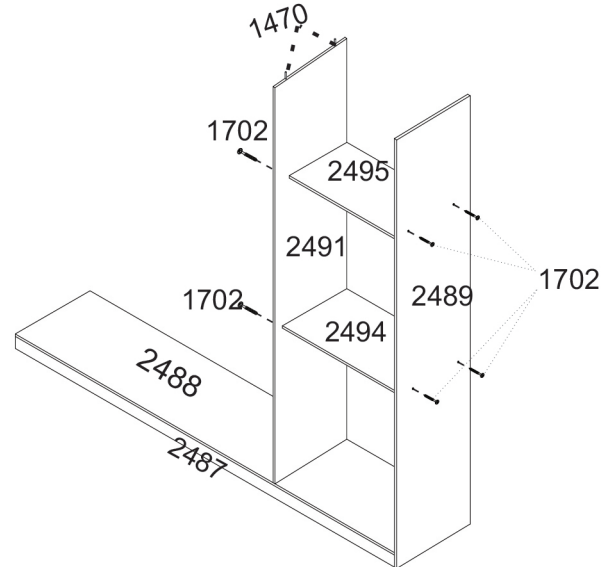
- 2** Fixar a base 2488 nos rodapés 2486 e 2487 com parafuso 1700.



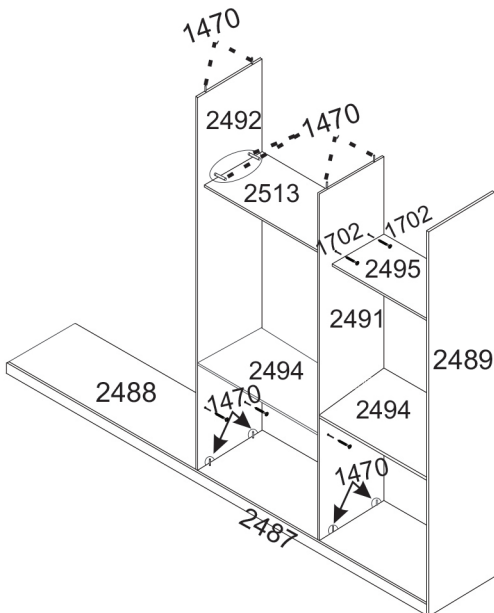
- 3** Fixar sapatas 1472 nas laterais 2489/2490, utilizando parafuso 2365. Fixar lateral 2489 nos rodapés 2486/2487 e base 2488 com parafusos 1702. Fixar divisão interna 2491 na base 2488 utilizando cavilha 1470.



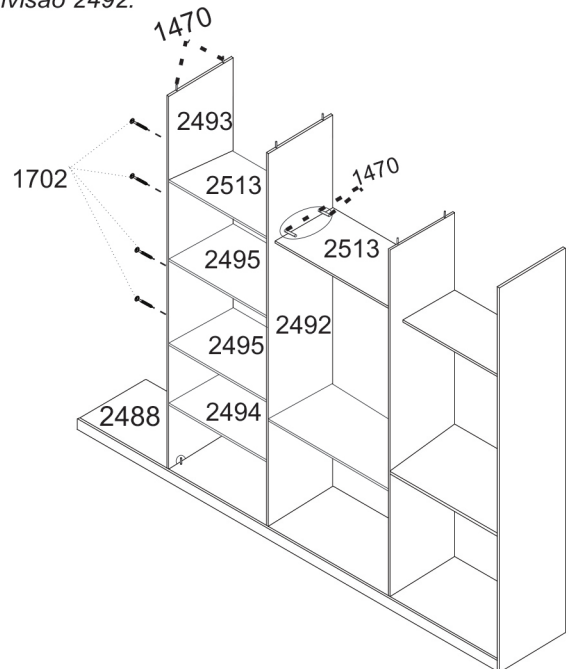
- 4** Fixe com parafuso 1702 as prateleiras 2494 e 2495 na lateral 2489 e divisão 2491.



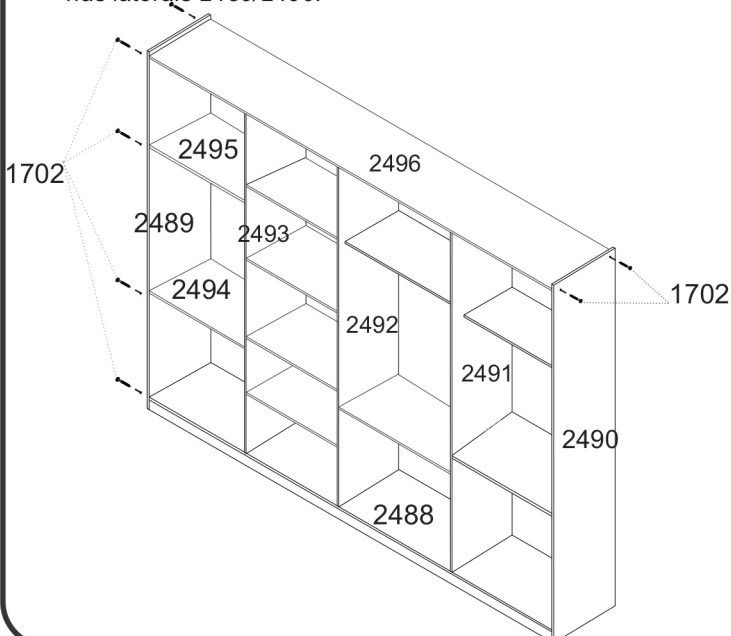
- 5** Fixe cavilhas 1470 na divisão 2492 e depois encaixe na base 2488. Em seguida, fixe com parafuso 1702 a prateleira 2494 nas divisões 2491/2492. Fixe também prateleira 2513 com parafusos 1702 na divisão 2491 e cavilhas 1470 na divisão 2492.



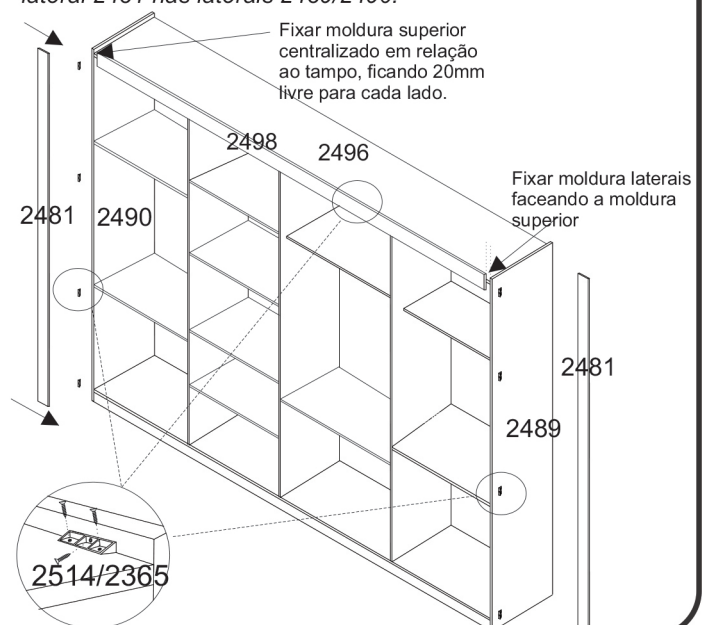
- 6** Fixe cavilhas 1470 na divisão 2493 e depois encaixe na base 2488. Em seguida, fixe com parafuso 1702 a prateleira 2494/2495 nas divisões 2492/2493. Fixe também prateleira 2513 com parafusos 1702 na divisão 2493 e cavilhas 1470 na divisão 2492.



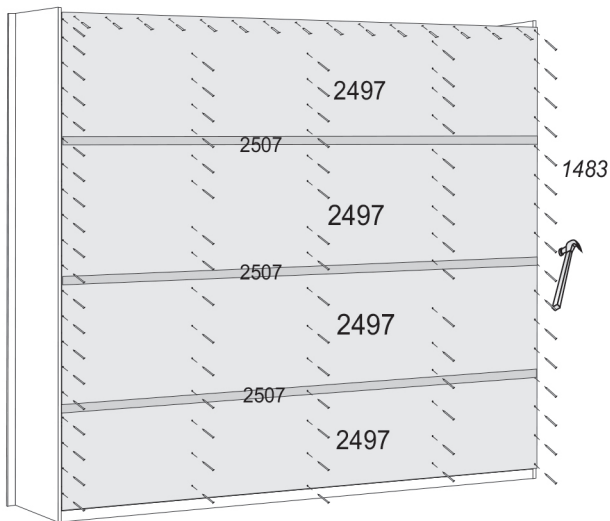
- 7** Fixe a lateral 2489 na base 2488, prateleiras 2494/2495, utilizando parafusos 1702. Em seguida com parafuso 1702 fixe o tampo 2496 nas laterais 2489/2490.



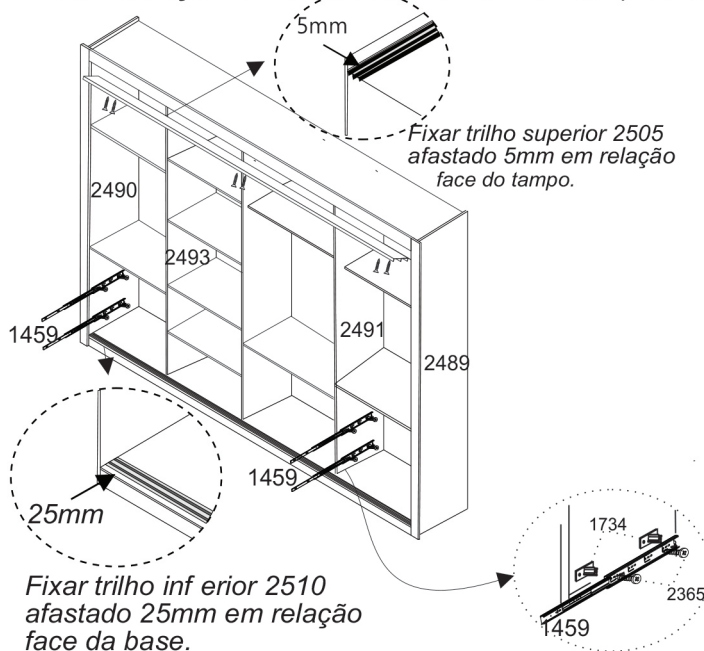
- 8** Fixe a moldura superior 2498 ao tampo 2496 utilizando cantoneiras 2514 e parafusos 2365. Em seguida fixe moldura lateral 2481 nas laterais 2489/2490.



9 Fixar as costas 2497 utilizando prego 1483. Unir as costas 2497 com perfil H 2507.

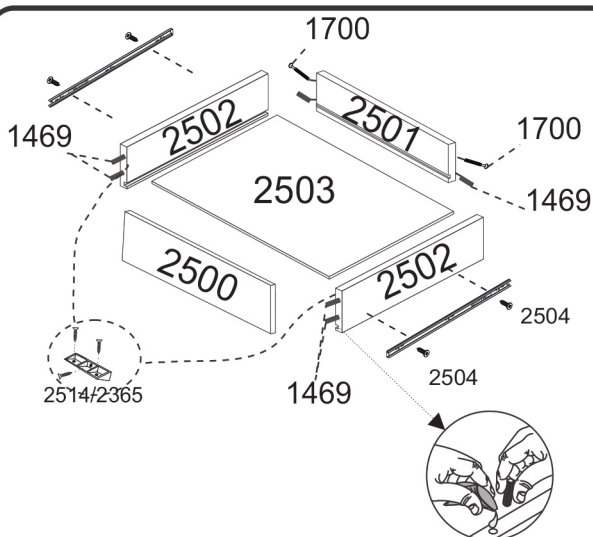


10 Fixar trilho superior 2505 e trilho inferior 2510 com parafusos 2365. Fixar distanciador de corredeiras 1734 seguindo marcações nas laterais 2489/2490 e nas divisões 2491/2493 com parafusos 2365. Fixar corredeiras 1459 nos distanciadores 1734 com parafusos 2365.

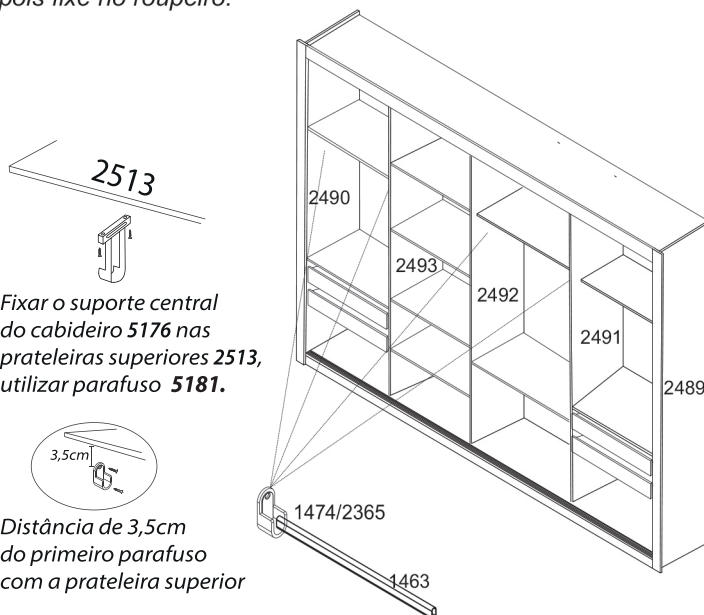


Fixar trilho inferior 2510 afastado 25mm em relação face da base.

11 Montar a gaveta de acordo com a orientação abaixo, depois fixe no roupeiro.



Fixar a frente da gaveta 2500 na lateral 2502, utilizando a cantoneira 2514 e parafuso 2365, usar cola 2697 nas cavilhas 1469.

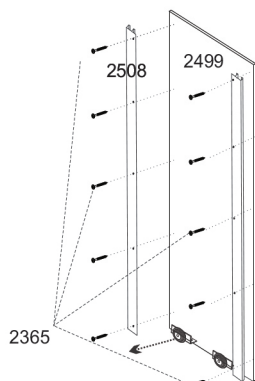


Fixar o suporte central do cabideiro 5176 nas prateleiras superiores 2513, utilizar parafuso 5181.

Distância de 3,5cm do primeiro parafuso com a prateleira superior

Fixar suporte cabideiro 1474 nas laterais 2489/2490 e divisões 2491/2492/2493, utilizar parafuso 2365.

12 Montar a porta 2499 de acordo com o desenho, fixando o perfil 2508 nas portas utilizando parafuso 2365.



Encaixe as roldanas 1489 utilizando parafuso 1490.

13 Encaixe as portas no roupeiro. Primeiro encaixe a parte superior no trilho 2505, em seguida encaixe a parte inferior, roldana 1768 sobre trilho 2510.

Roupeiro esta pronto para uso.

