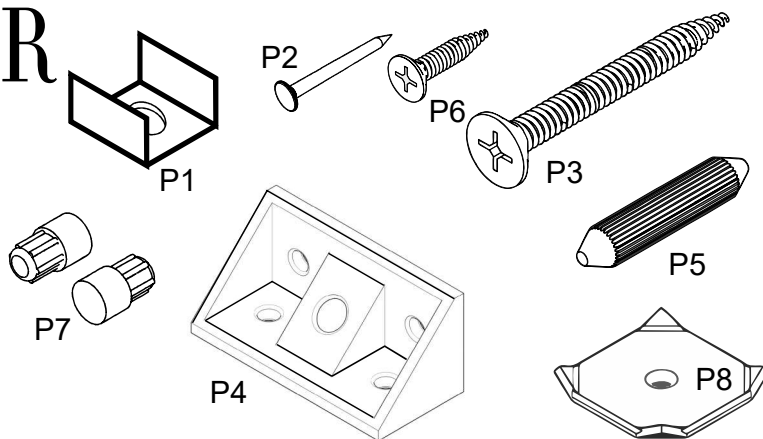
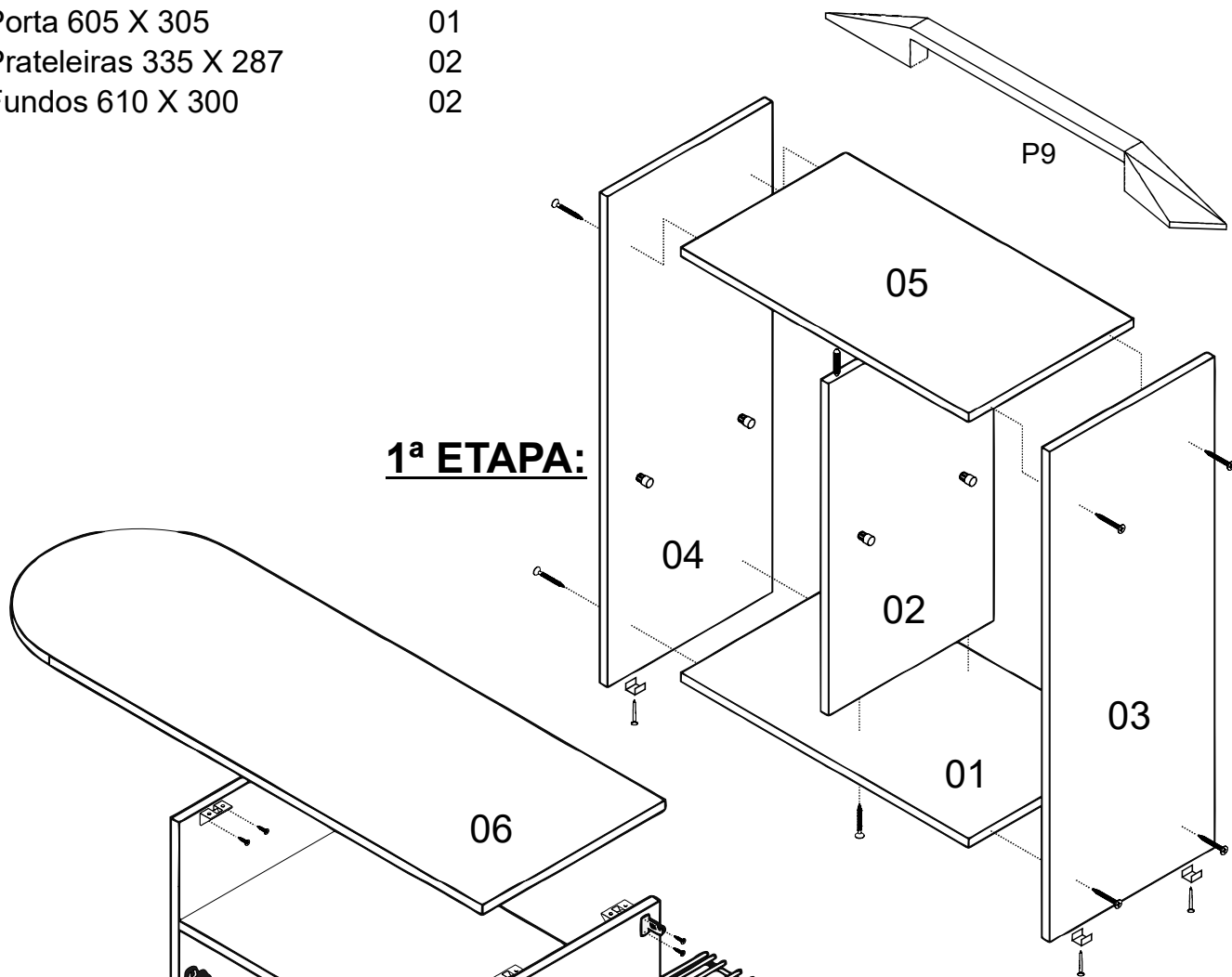


TABUA DE PASSAR

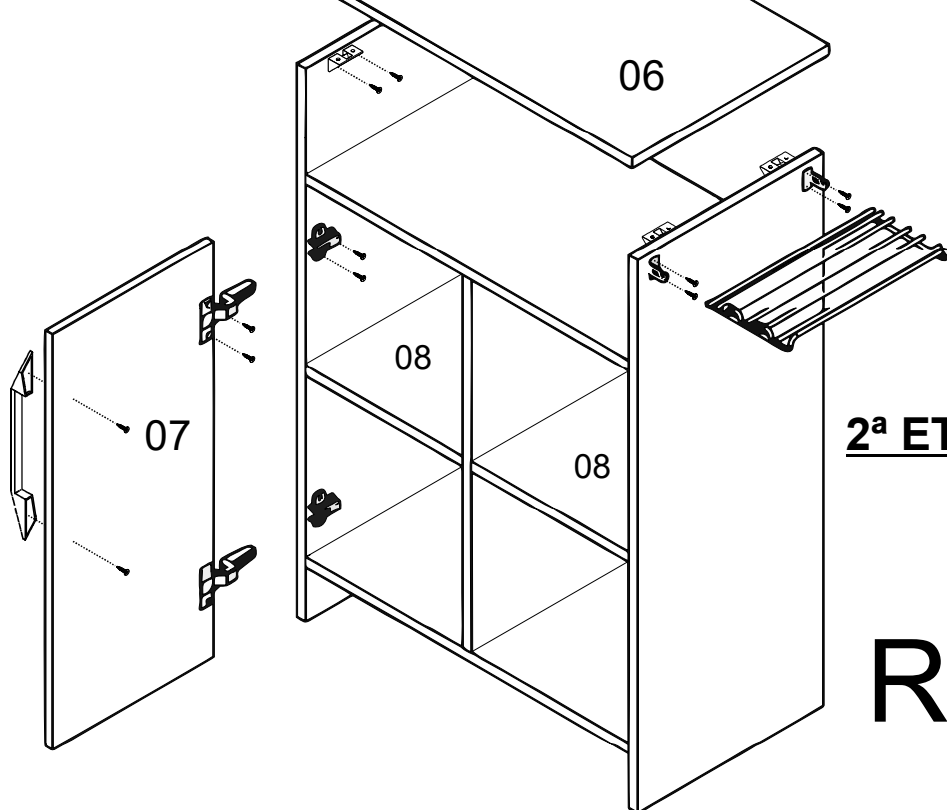
Nº	Descrição	QTD
01	Base 585 X 335	01
02	Divisória 585 X 335	01
03	Lateral Dir 865 X 335	01
04	Lateral Esq 865 X 335	01
05	Divisória Horizontal 585 X 335	01
06	Tampo 1020 X 355	01
07	Porta 605 X 305	01
08	Prateleiras 335 X 287	02
09	Fundos 610 X 300	02



1ª ETAPA:

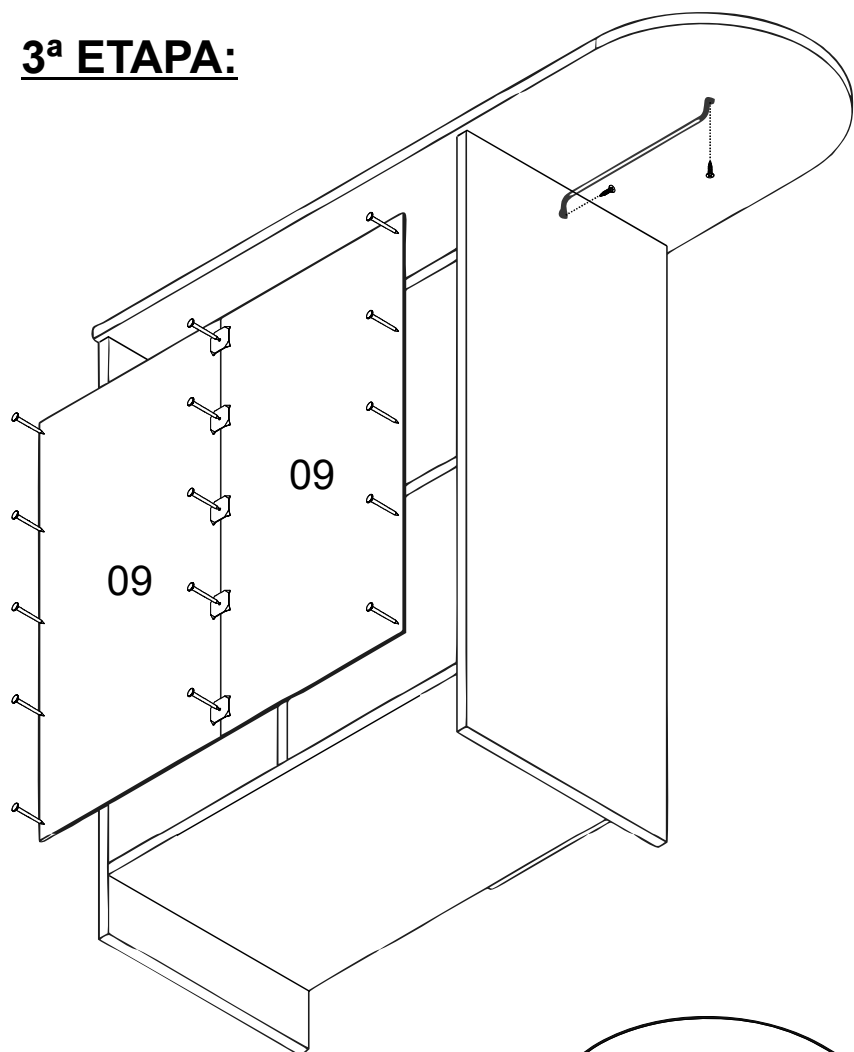


2ª ETAPA:



ROFEMAR

3ª ETAPA:



PRODUTO ACABADO

