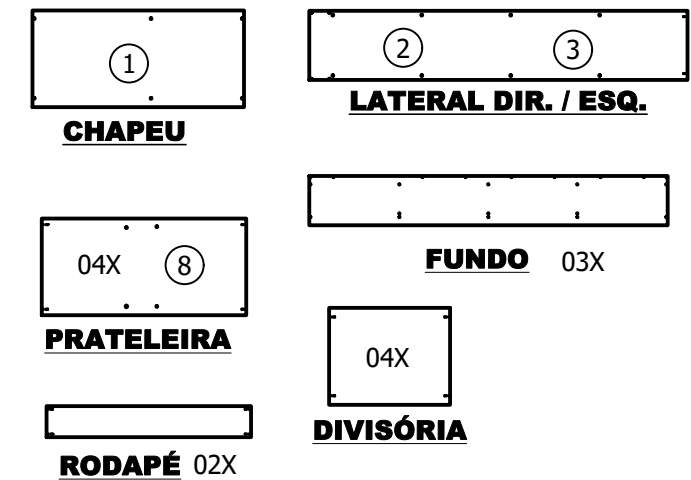


LIVREIRO RIOS

KIT ACESSÓRIOS



1º PASSO
SEPARAR AS PÇS CONTIDAS NO CONTEÚDO DE EMBALAGEM

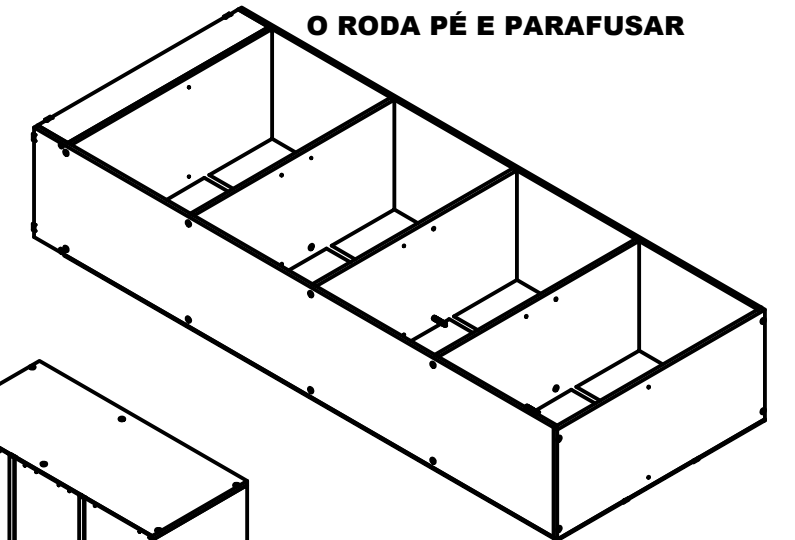


PERFIL DIVISÓRIA

15
02X

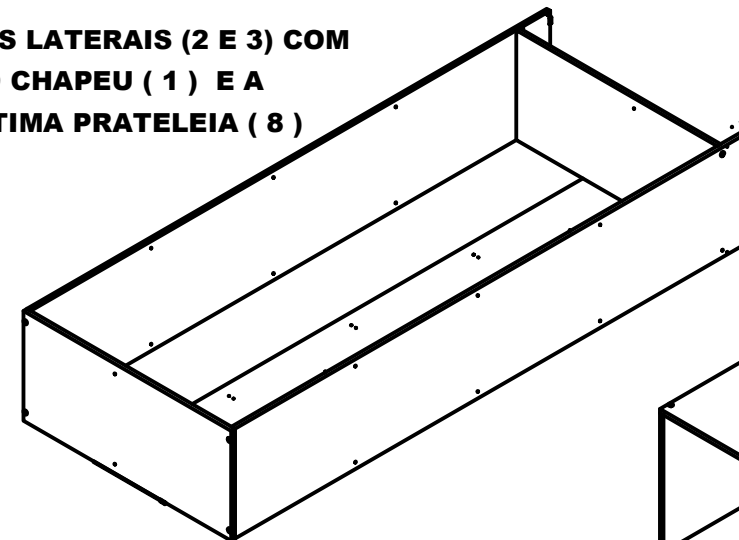
3º PASSO

AGORA É SÓ COLOCAR AS OUTRAS PRATELEIRAS, O RODA PÉ E PARAFUSAR



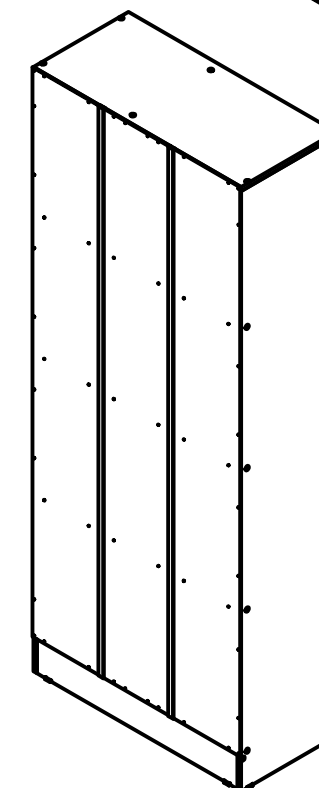
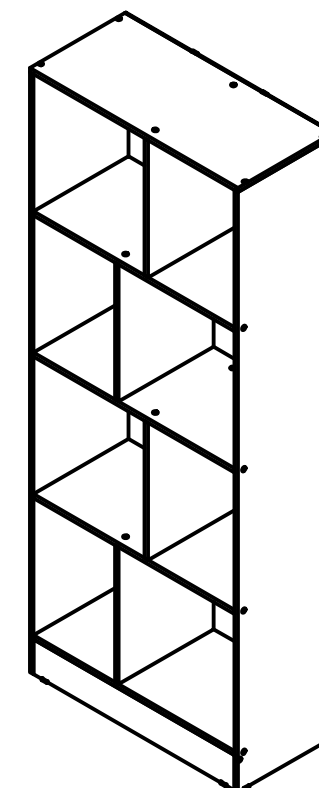
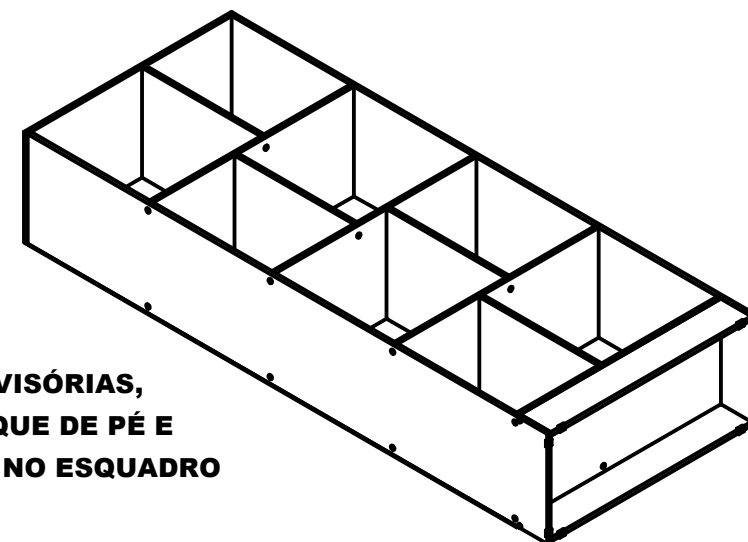
2º PASSO

UNIR AS LATERAIS (2 E 3) COM O CHAPEU (1) E A ÚLTIMA PRATELEIA (8)



4º PASSO

COLOQUE AS DIVISÓRIAS, FEITO ISTO COLOQUE DE PÉ E PREGUE OS FUNDOS NO ESQUADRO



PRODUTO

