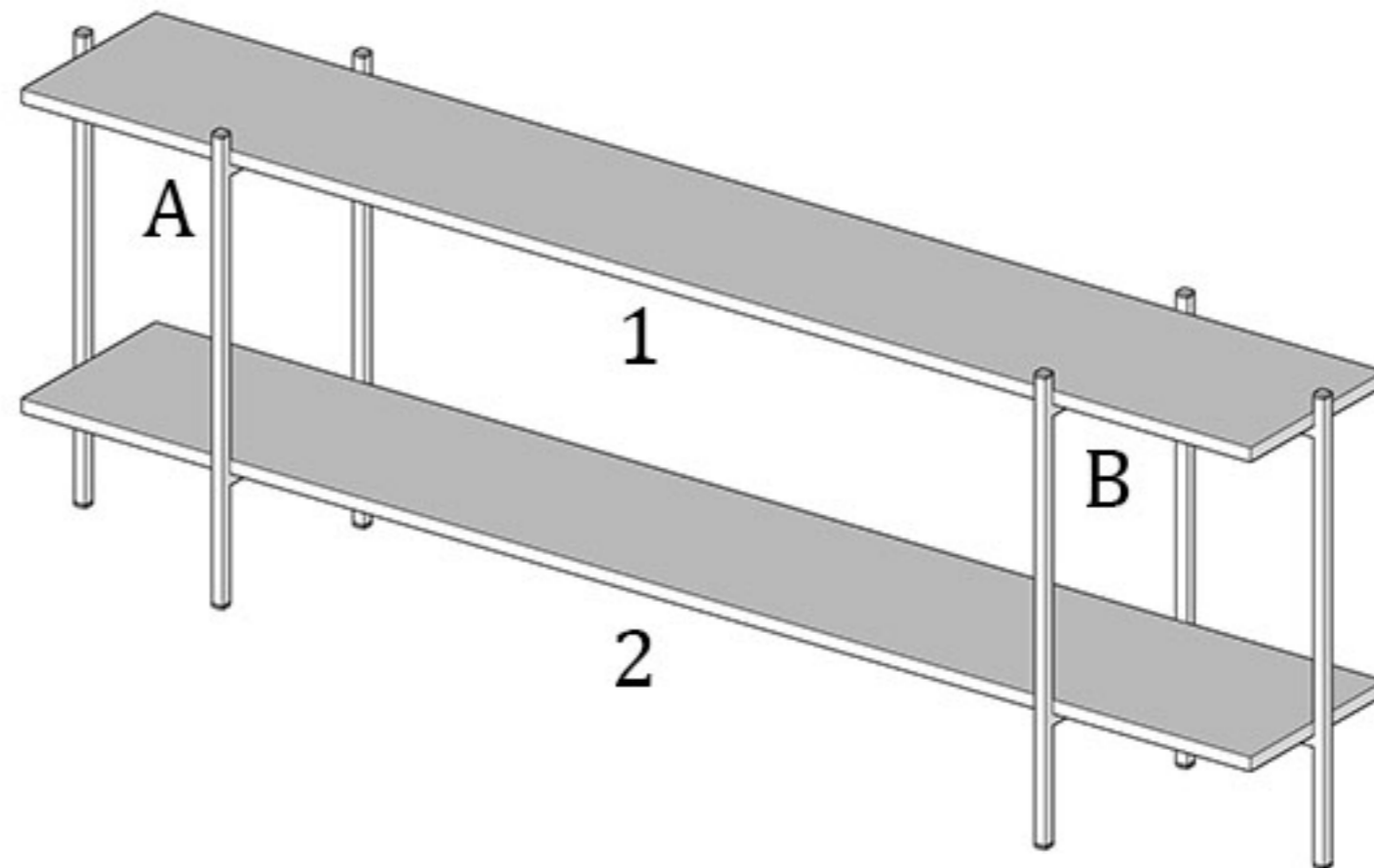


# STAAL AÇO DESIGN

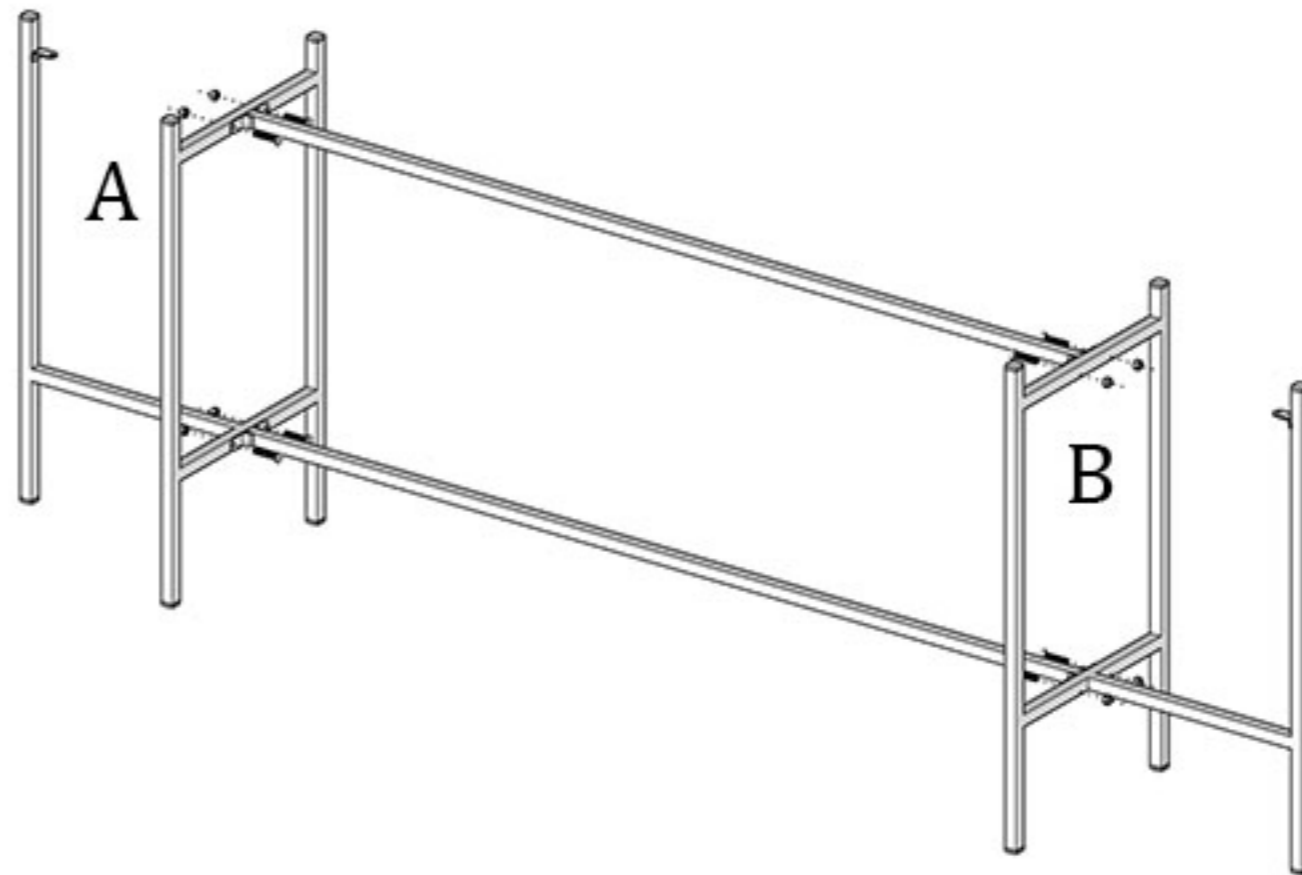
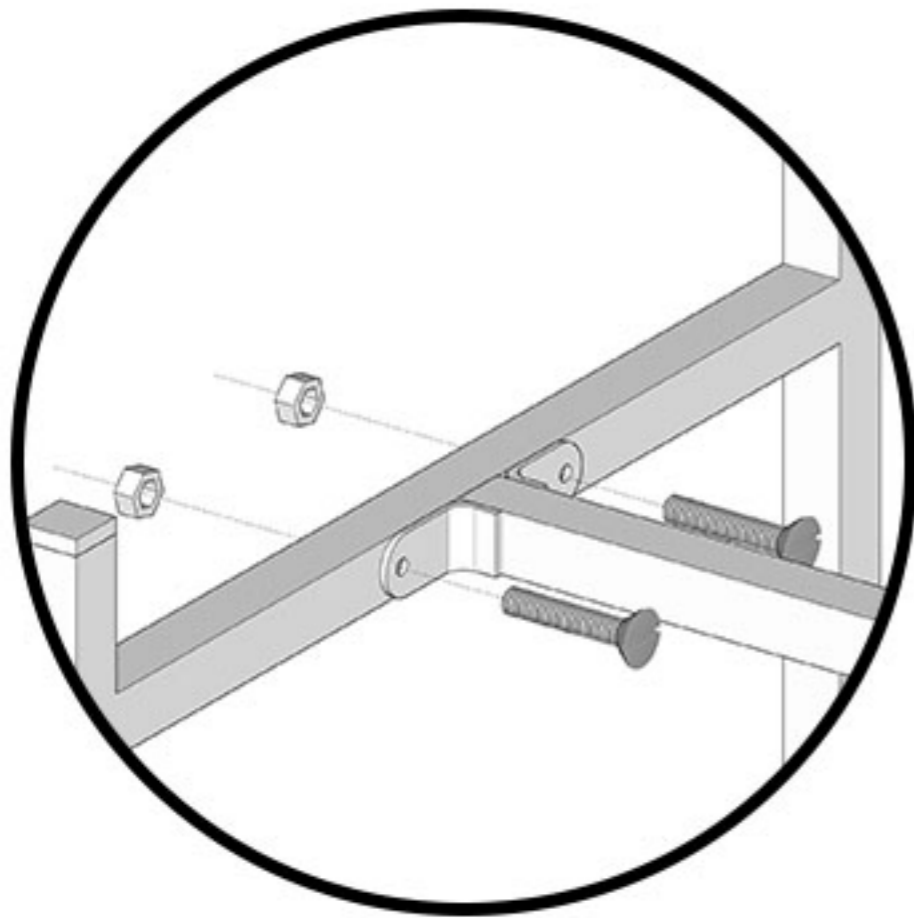
16 MM



30 MM

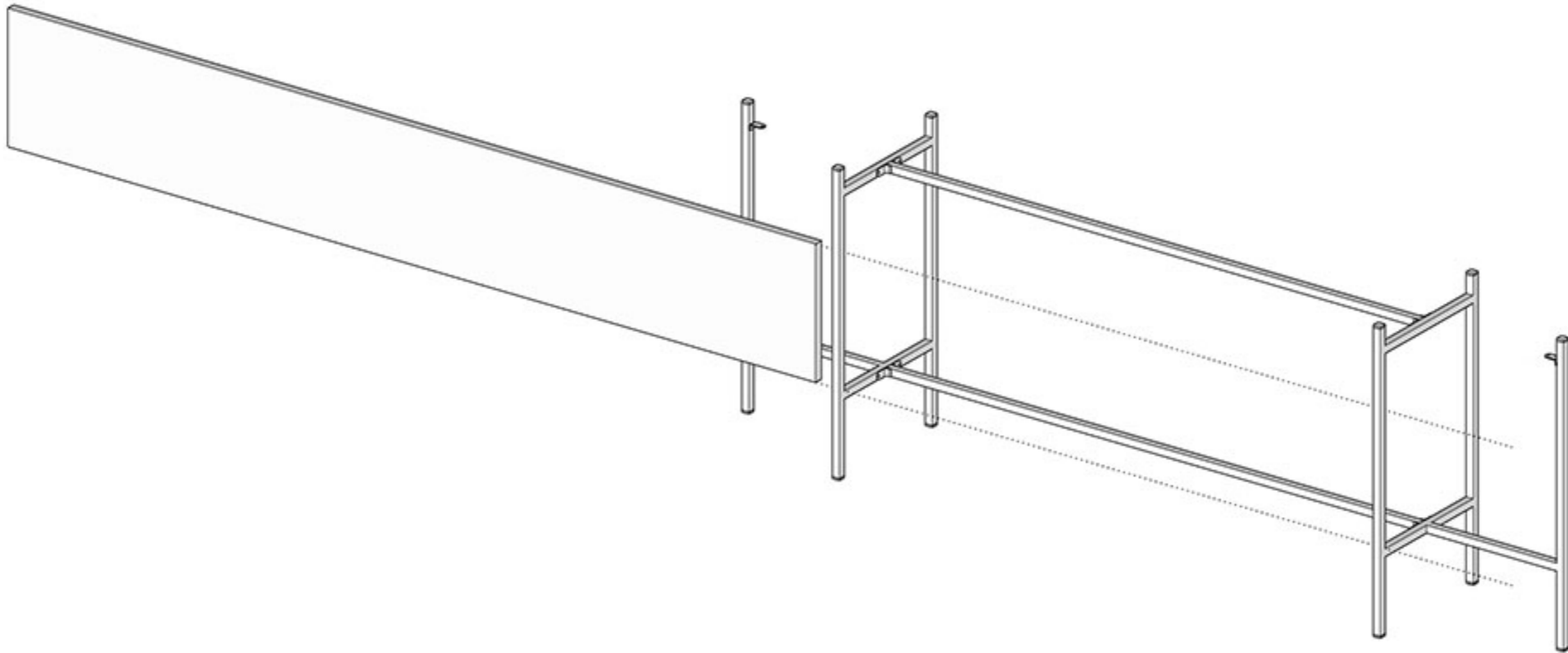


# STAAL AÇO DESIGN



1- Juntar as estruturas com parafuso e porca conforme imagem.

# STAAL AÇO DESIGN

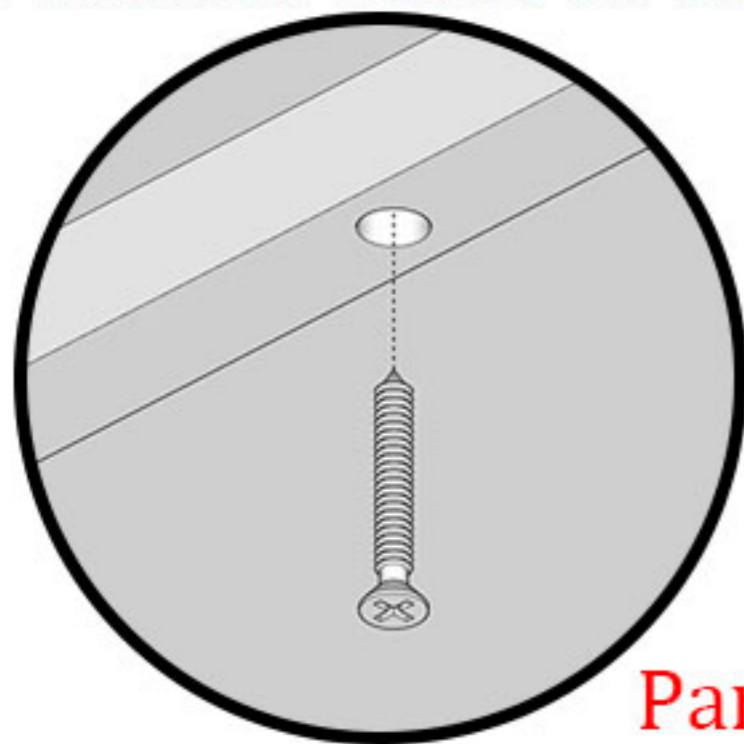


2- Inserir o tampo inferior na vertical pela lateral do conjunto .

# STAAL AÇO DESIGN



Parafuso curto 16 MM

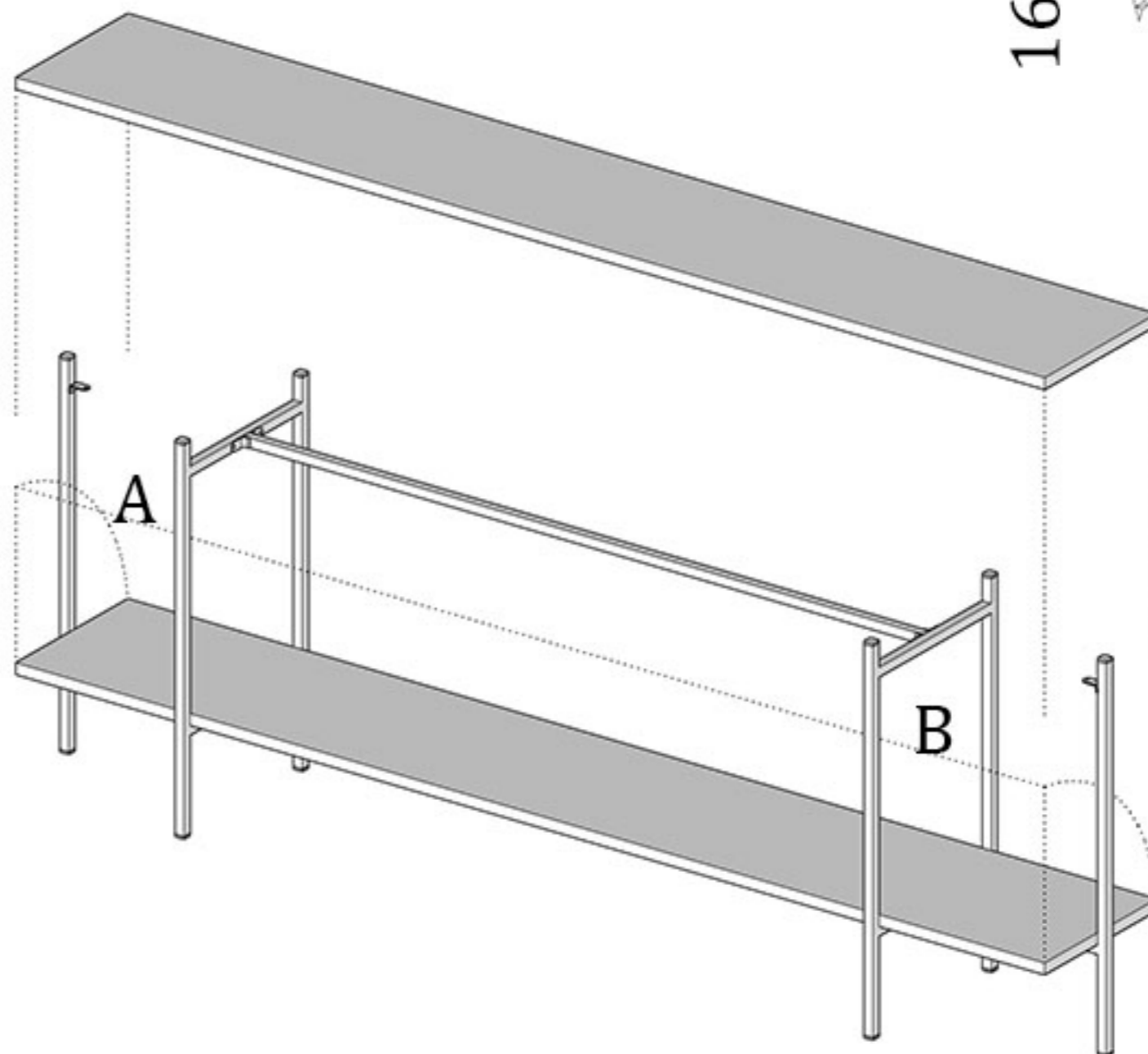


Parafuso longo 30 MM

16 MM



30 MM



3- Fixar os tampos 1 e 2 nas estruturas conforme imagem.