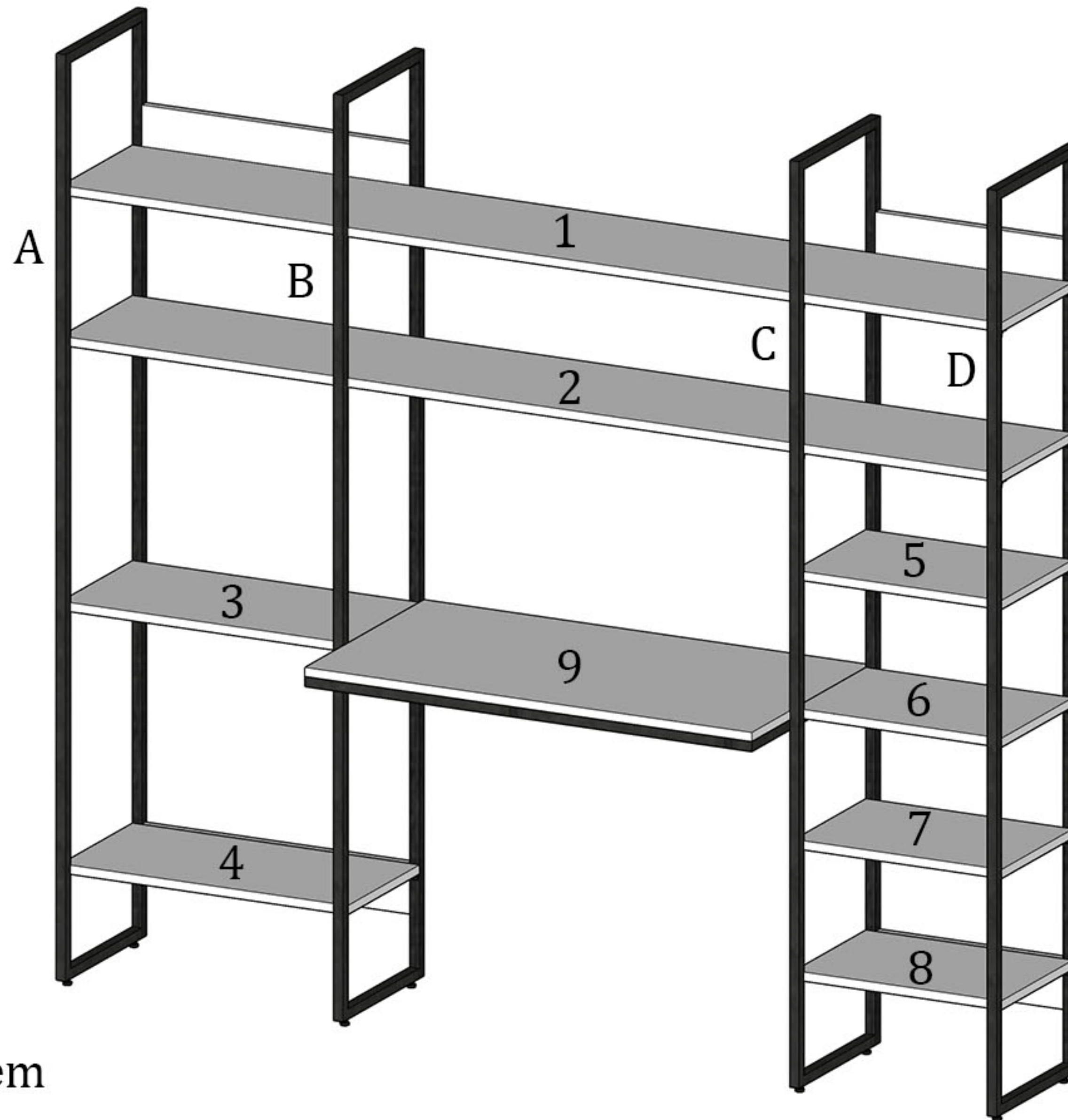
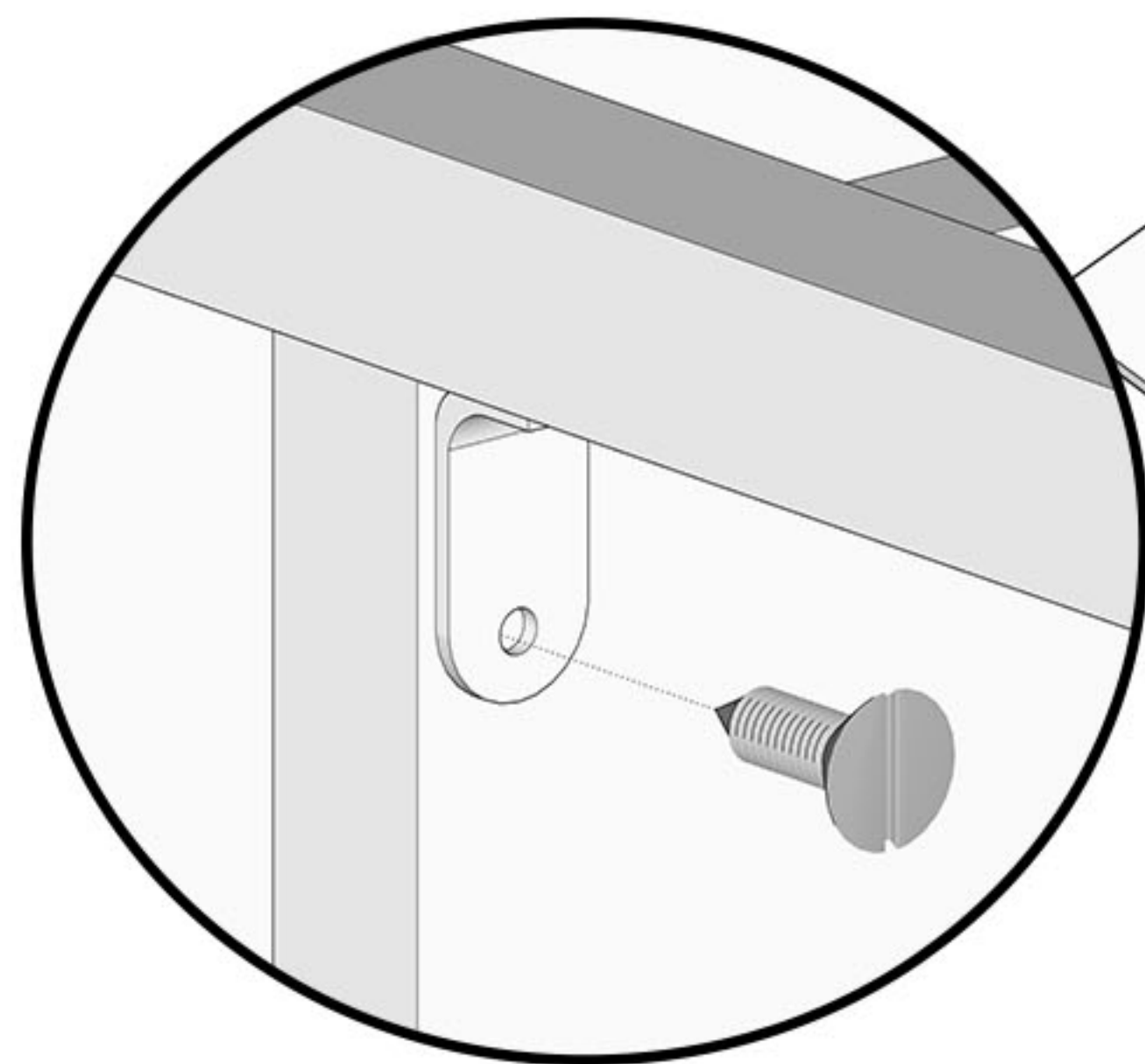


# STAAL AÇO DESIGN

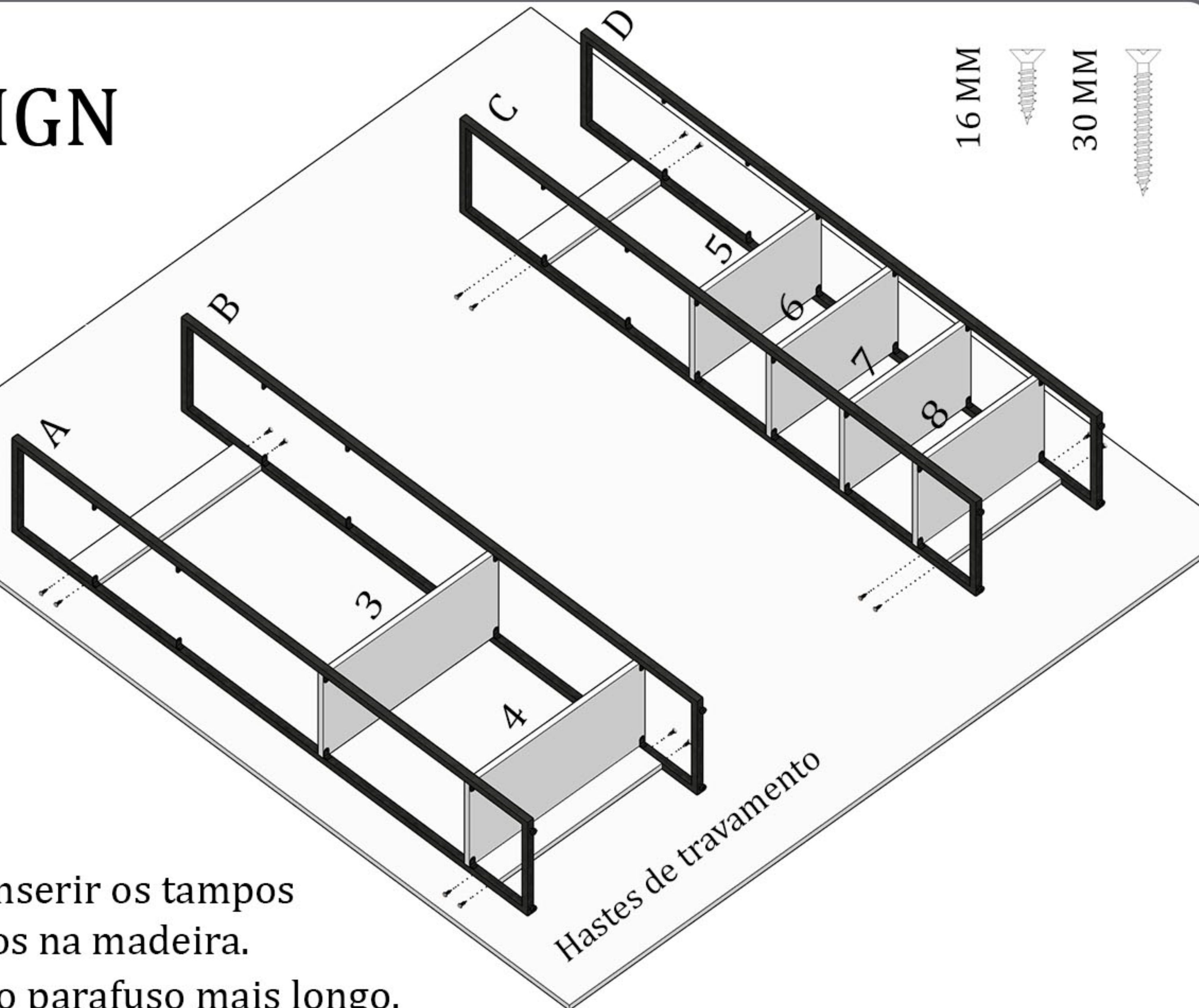


Orientamos forrar a superfície de montagem e realizar de preferência com a peça deitada.

# STAAL AÇO DESIGN



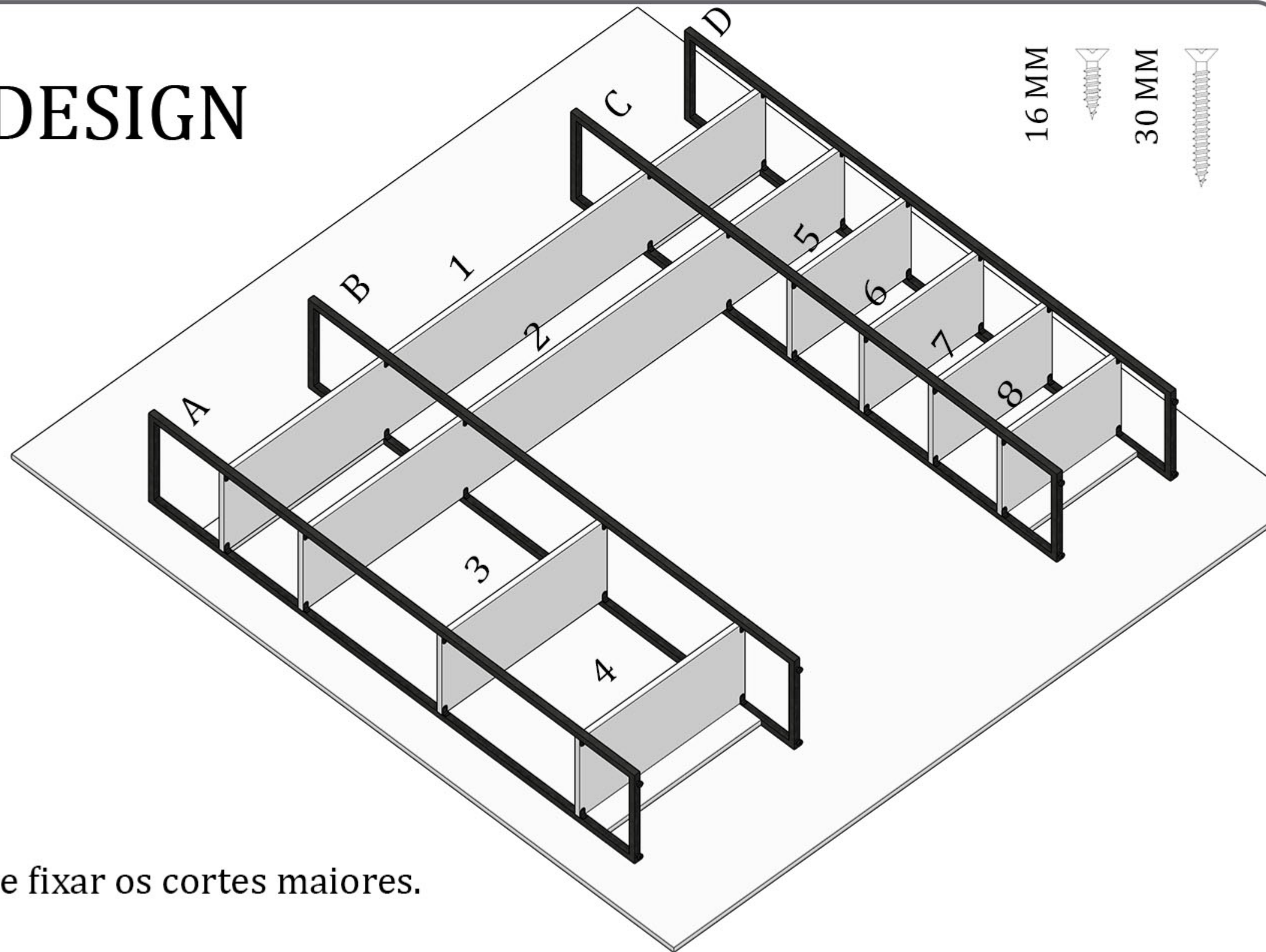
1- Com os quadros posicionados, inserir os tampos pela lateral e fixar nos furos já feitos na madeira.  
Fixar as Haste de travamento com o parafuso mais longo.



16 MM  
30 MM

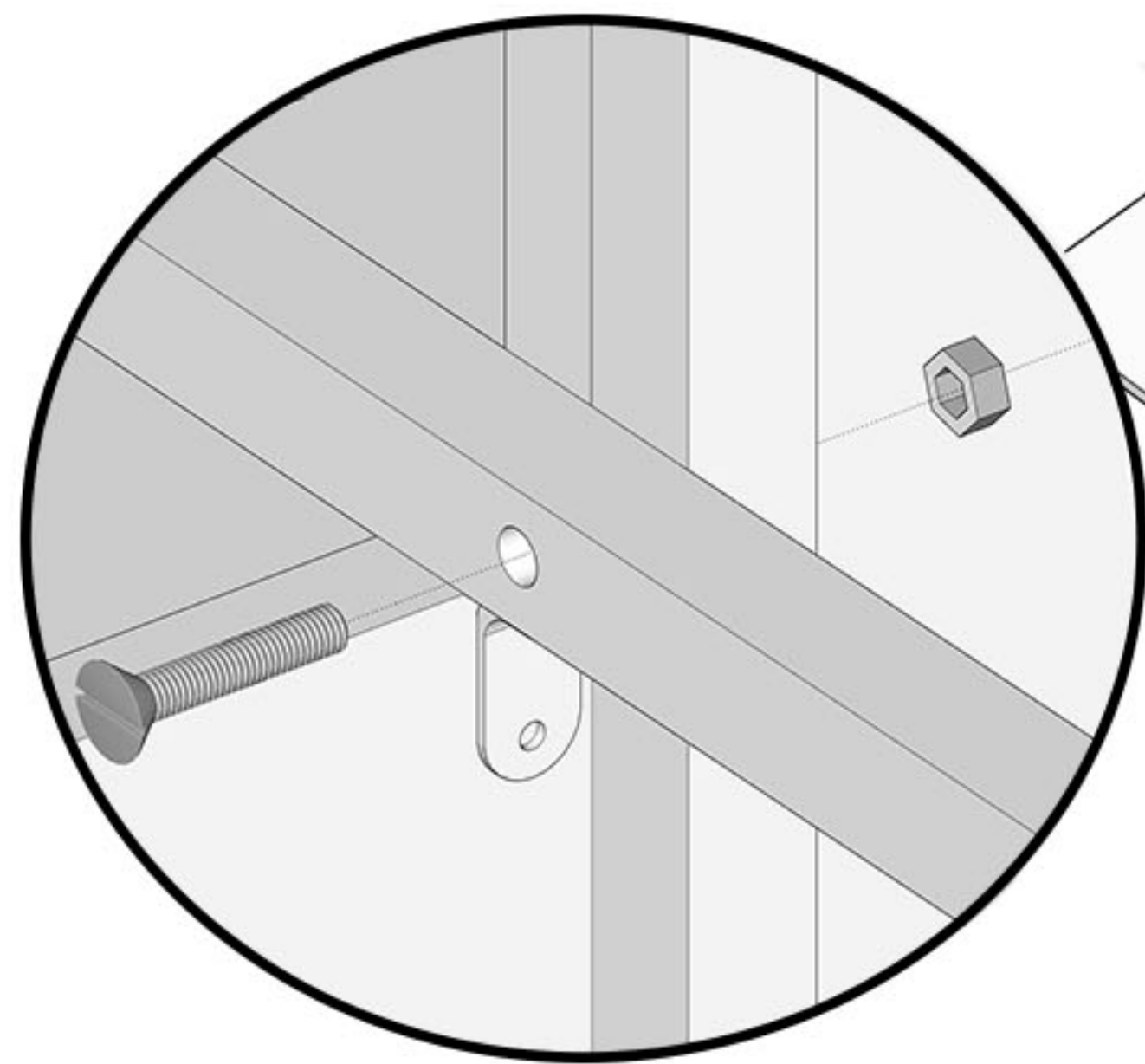
Hastes de travamento

# STAAL AÇO DESIGN



2- Inserir o último quadro e fixar os cortes maiores.

# STAAL AÇO DESIGN



3- Inserir o tampo da escrivaninha utilizando parafusos com porcas para fixação.

