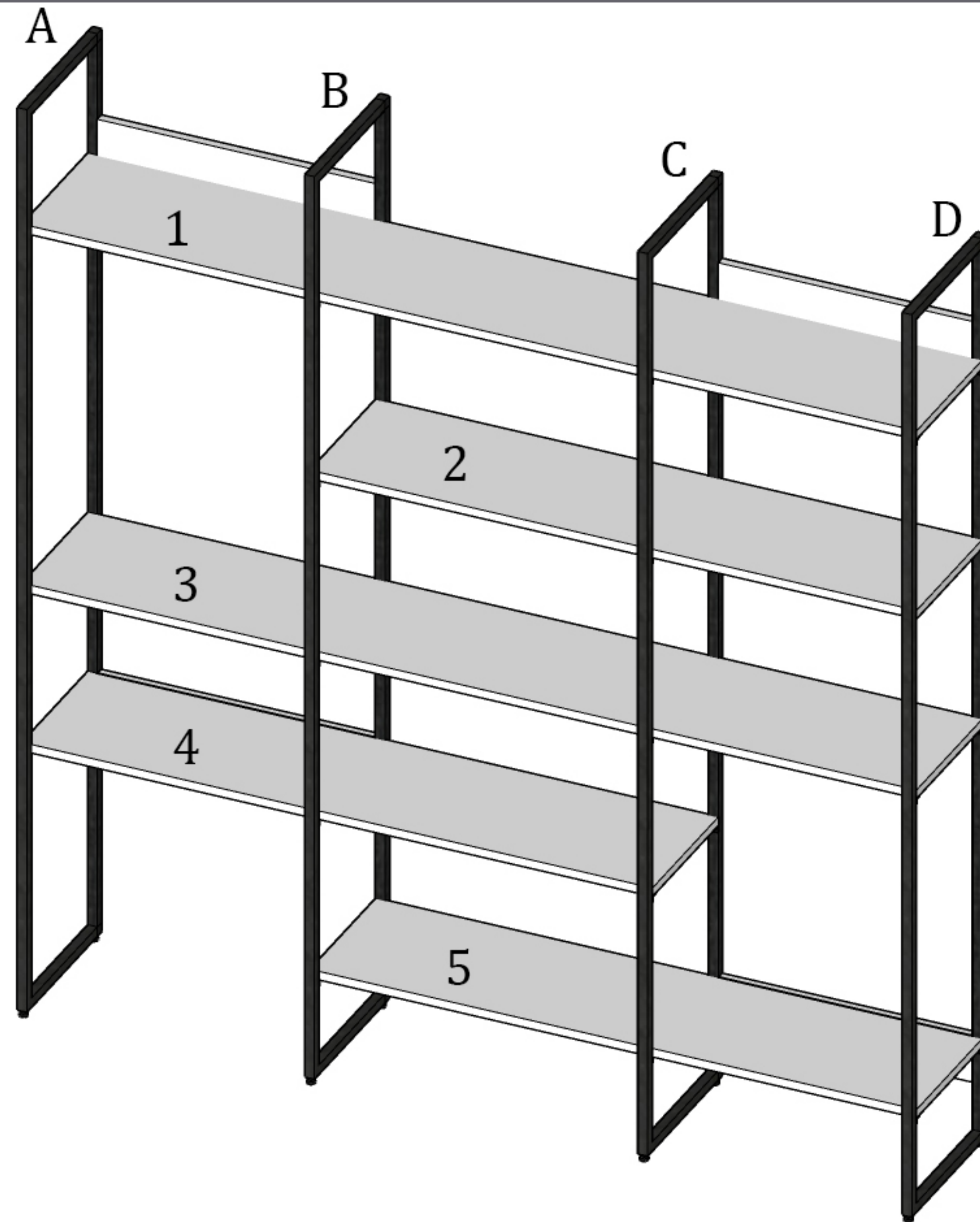
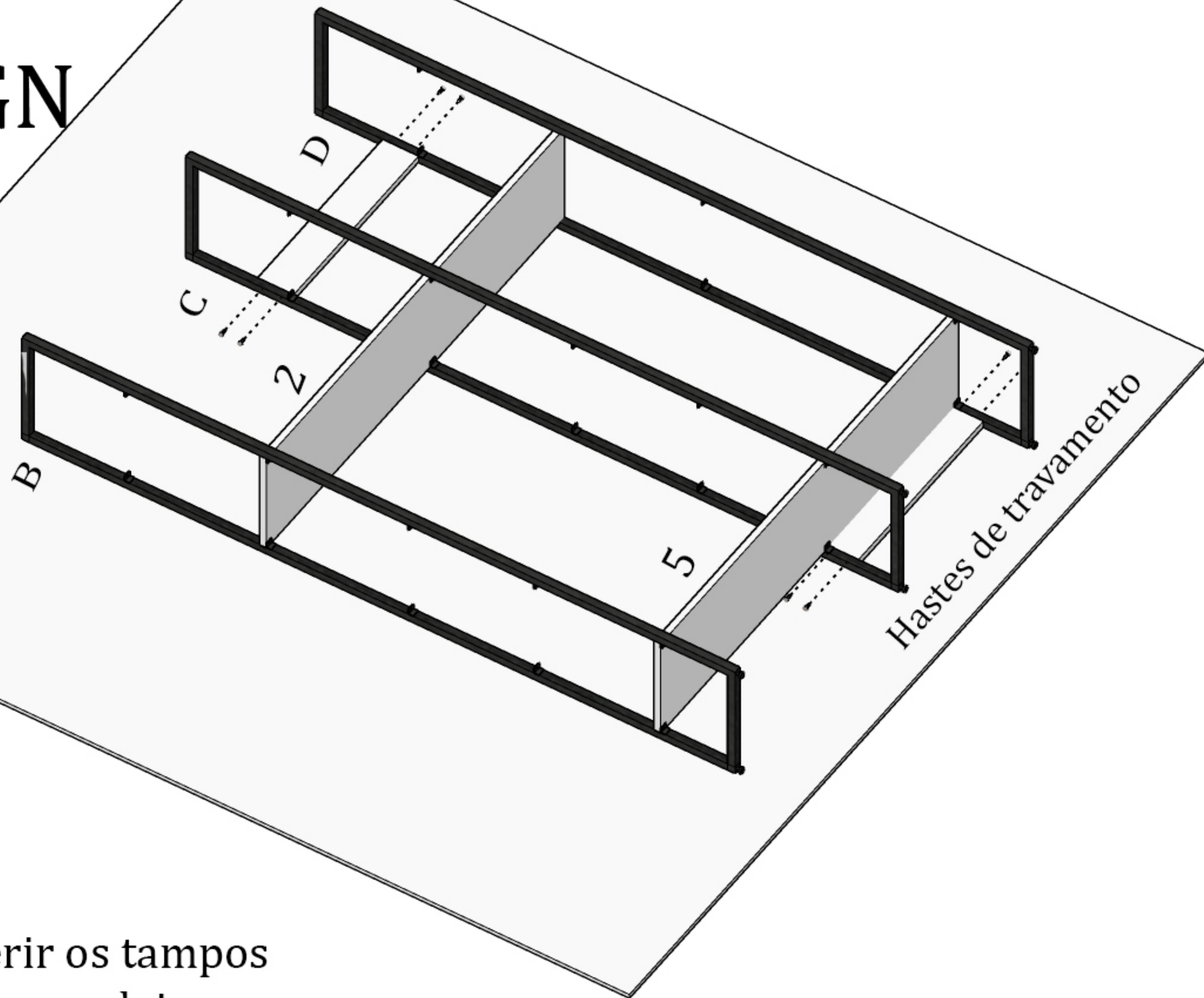
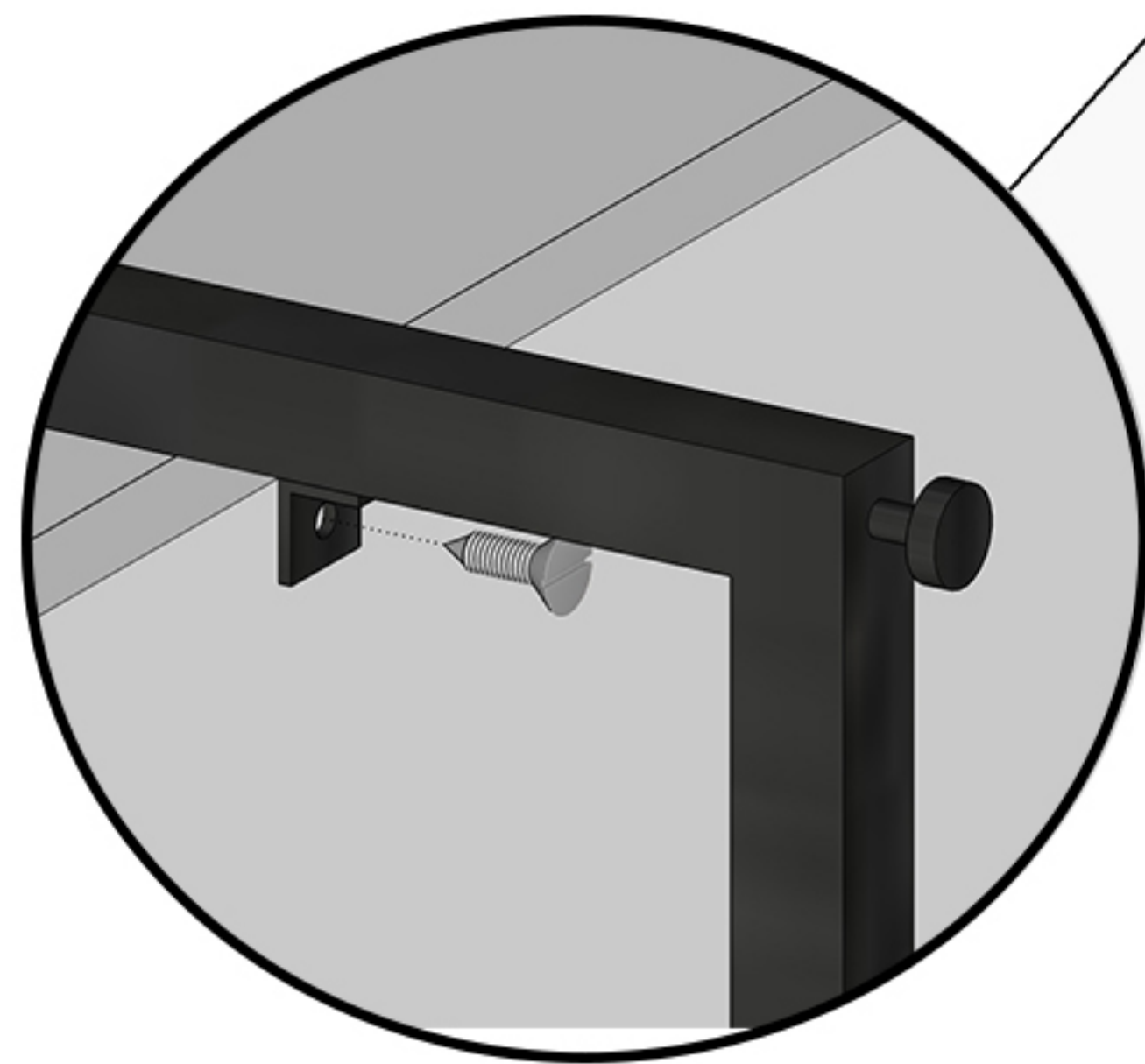


# STAAL AÇO DESIGN



Orientamos forrar a superfície de montagem e realizar de preferência com a peça deitada.

# STAAL AÇO DESIGN



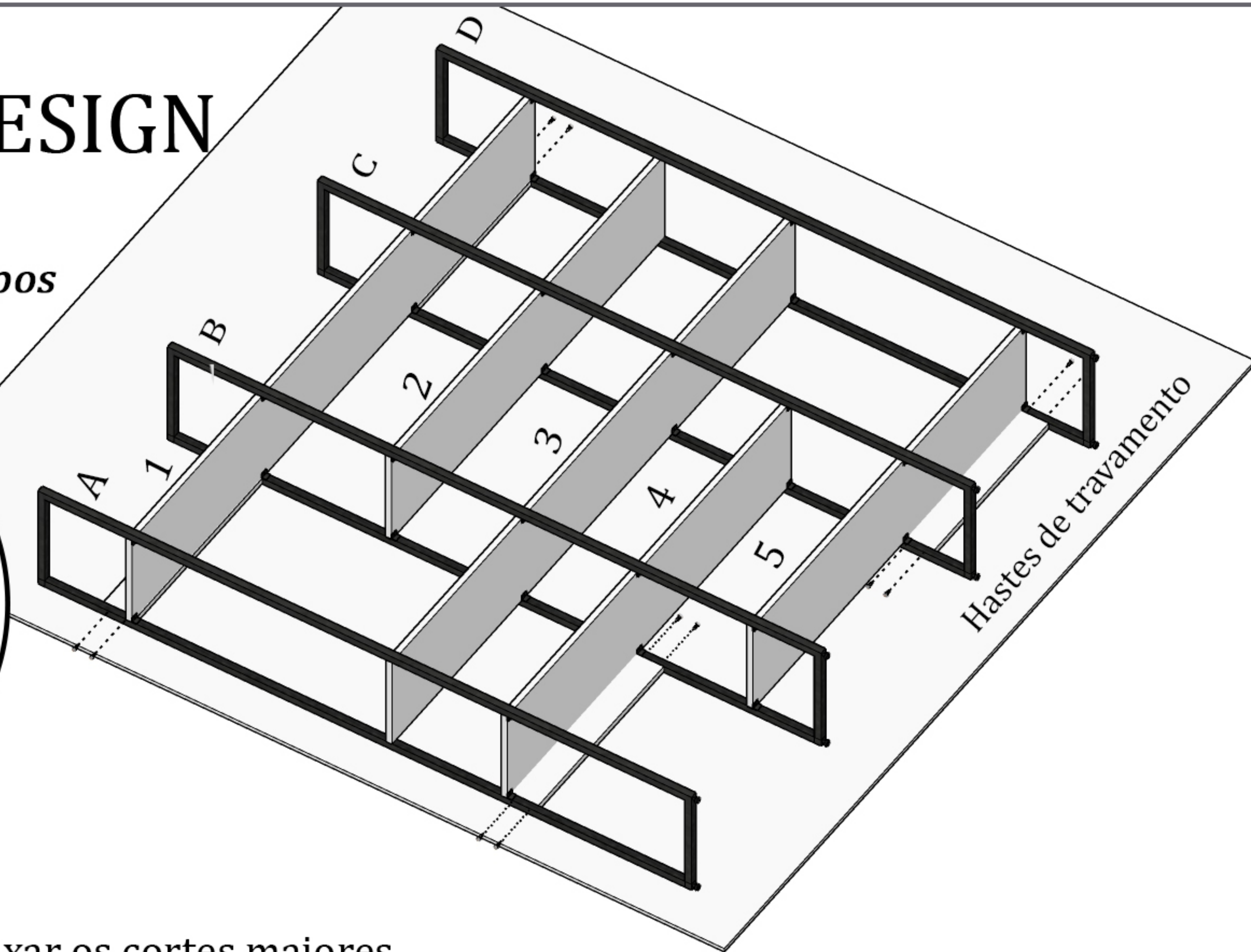
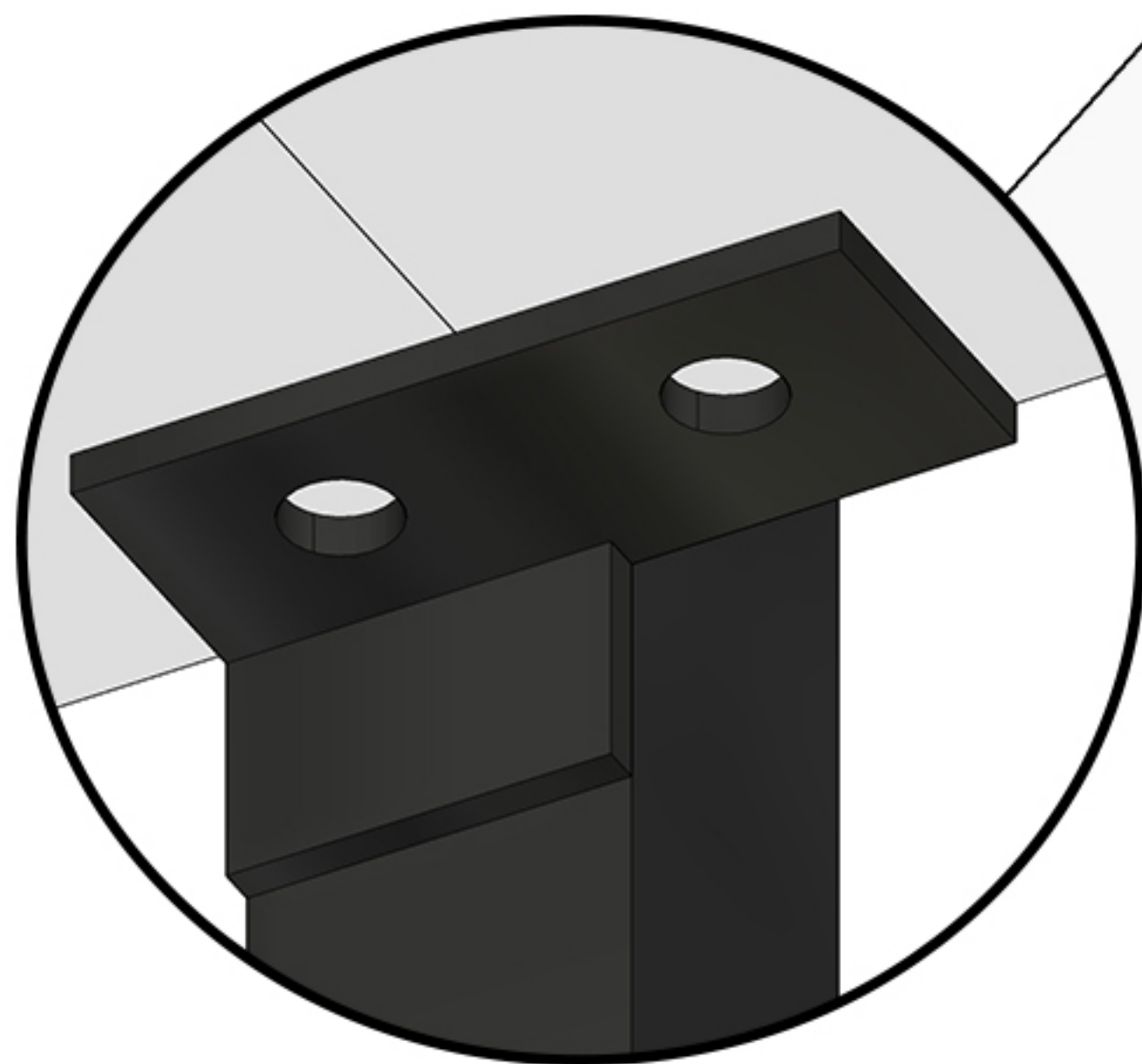
1- Com os quadros posicionados, inserir os tampos pela lateral e fixar nos furos já feitos na madeira.

Fixar as Haste de travamento. ( **MODELO FIXO EM PAREDE NÃO POSSUI AS HASTES** )



# STAAL AÇO DESIGN

*Detalhe de Encaixe dos tampos*  
*Somente modelos de 2.4 M*



2- Inserir o último quadro e fixar os cortes maiores.

Fixar as Haste de travamento. ( **MODELO FIXO EM PAREDE NÃO POSSUI AS HASTES** )