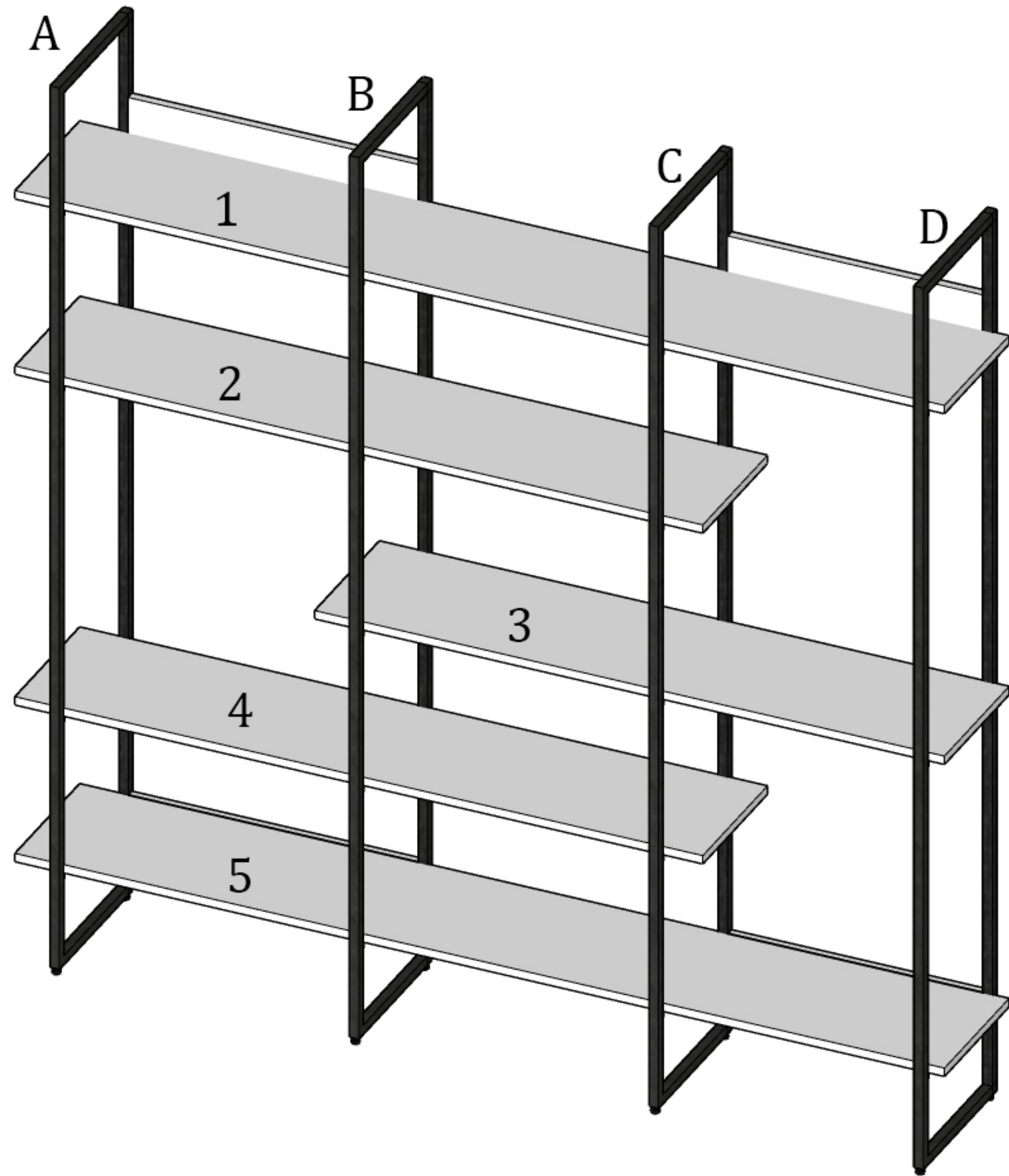
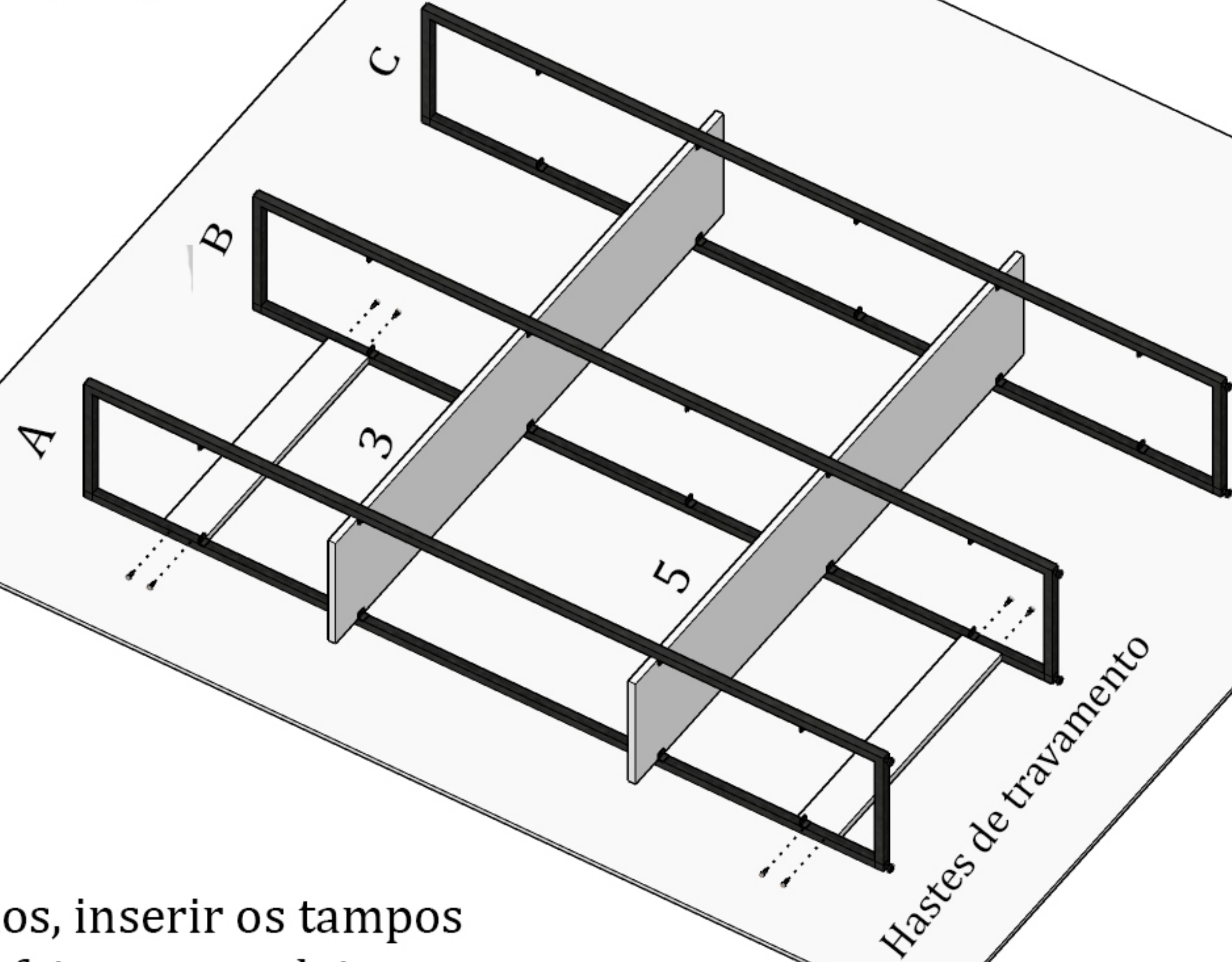
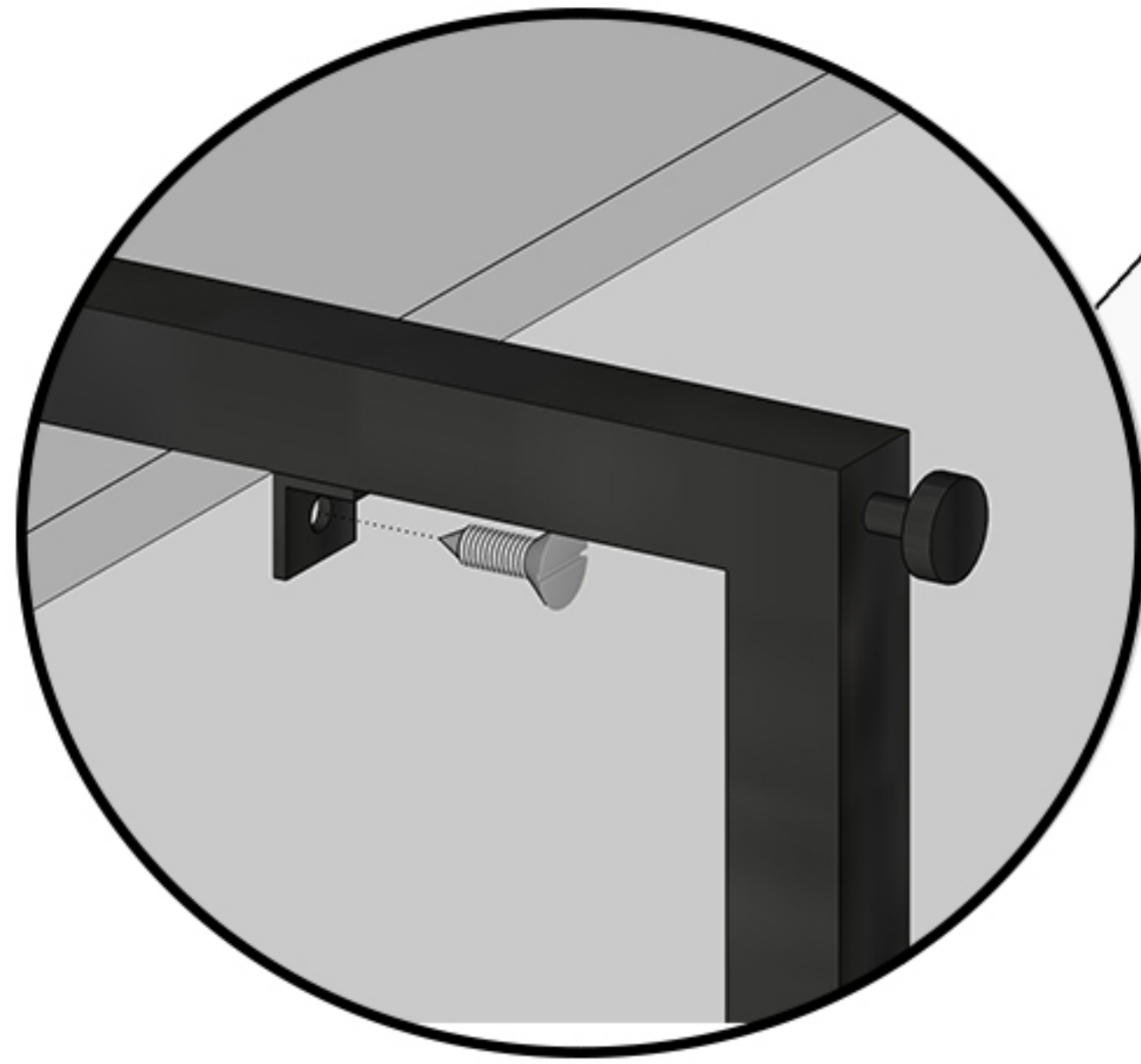


STAAL AÇO DESIGN



Orientamos forrar a superfície de montagem e realizar de preferência com a peça deitada.

STAAL AÇO DESIGN

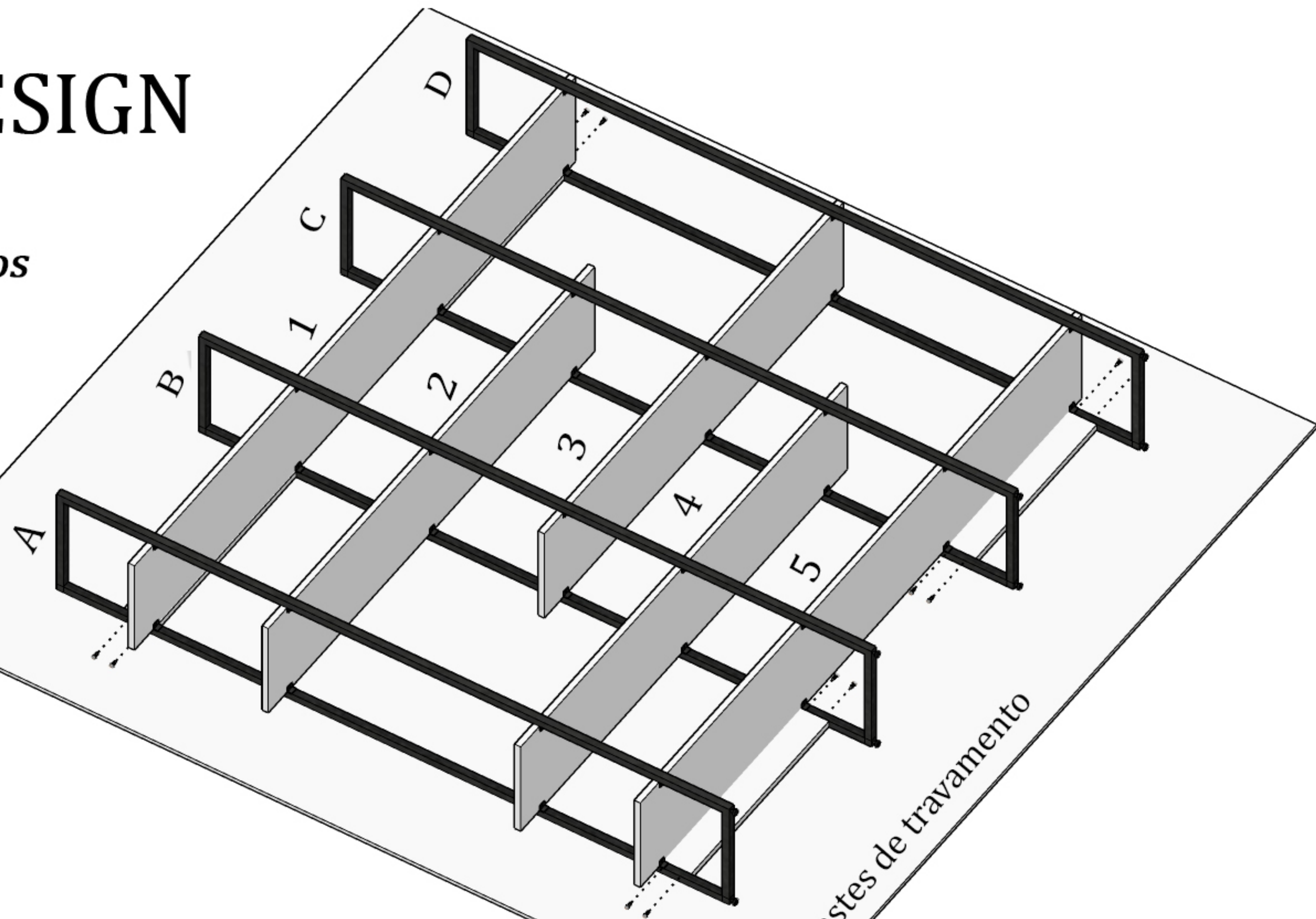
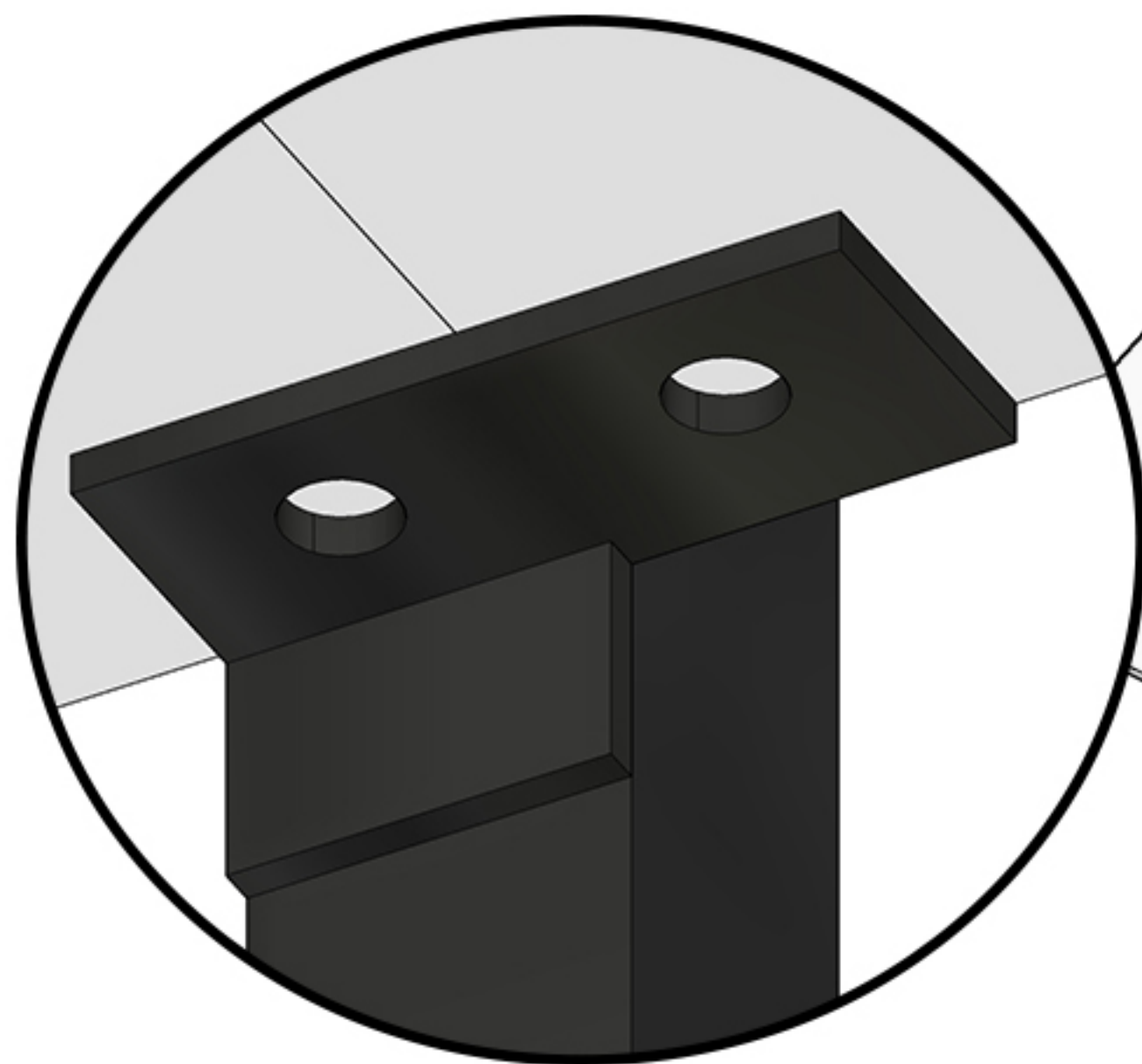


1- Com os quadros posicionados, inserir os tampos pela lateral e fixar nos furos já feitos na madeira.

Fixar as Haste de travamento. (**MODELO FIXO EM PAREDE NÃO POSSUI AS HASTES**)

STAAL AÇO DESIGN

Detalhe de Encaixe dos tampos
Somente modelos de 2.4 M



2- Inserir o último quadro e fixar os cortes maiores.

Fixar as Haste de travamento. (**MODELO FIXO EM PAREDE NÃO POSSUI AS HASTES**)