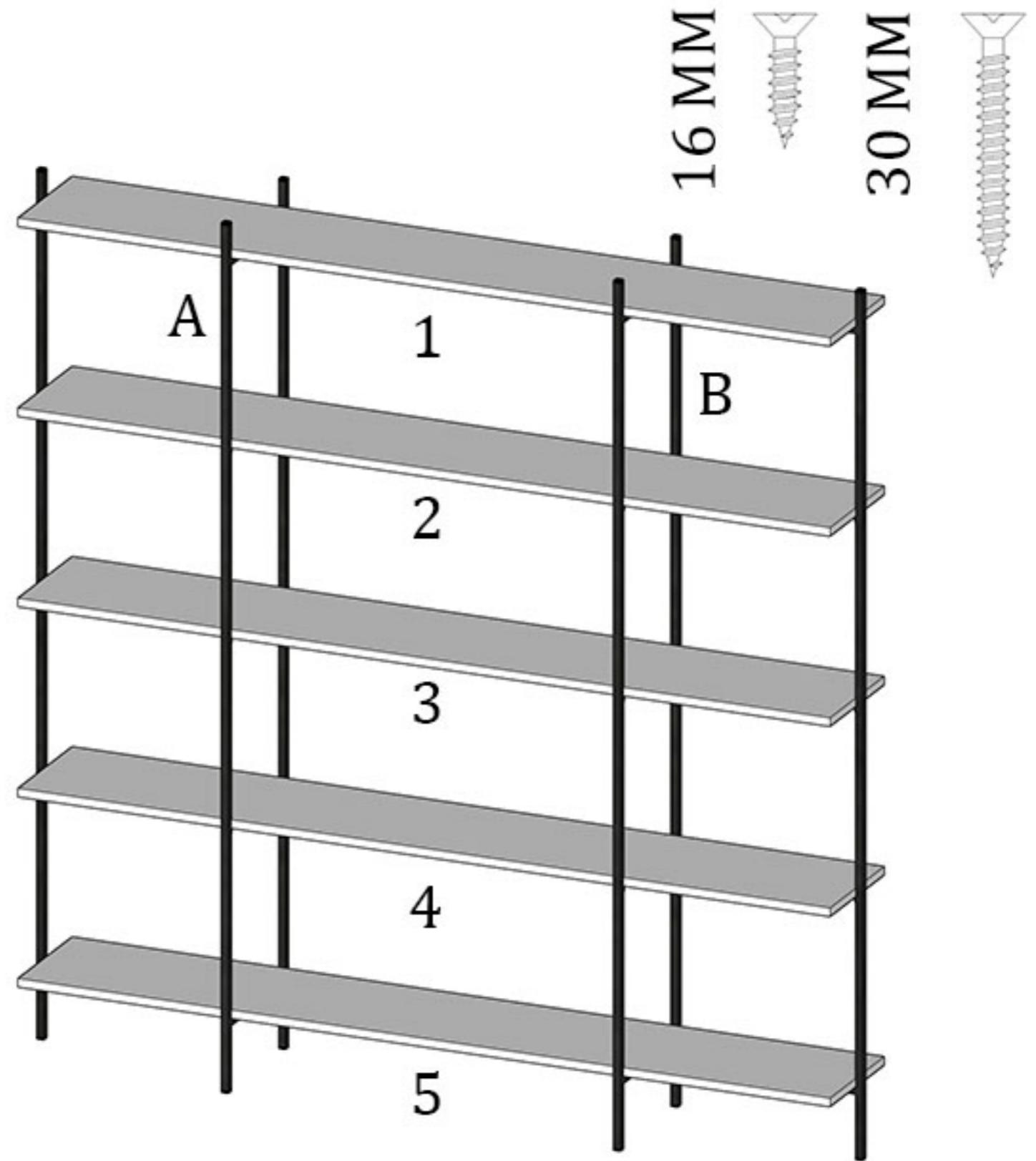
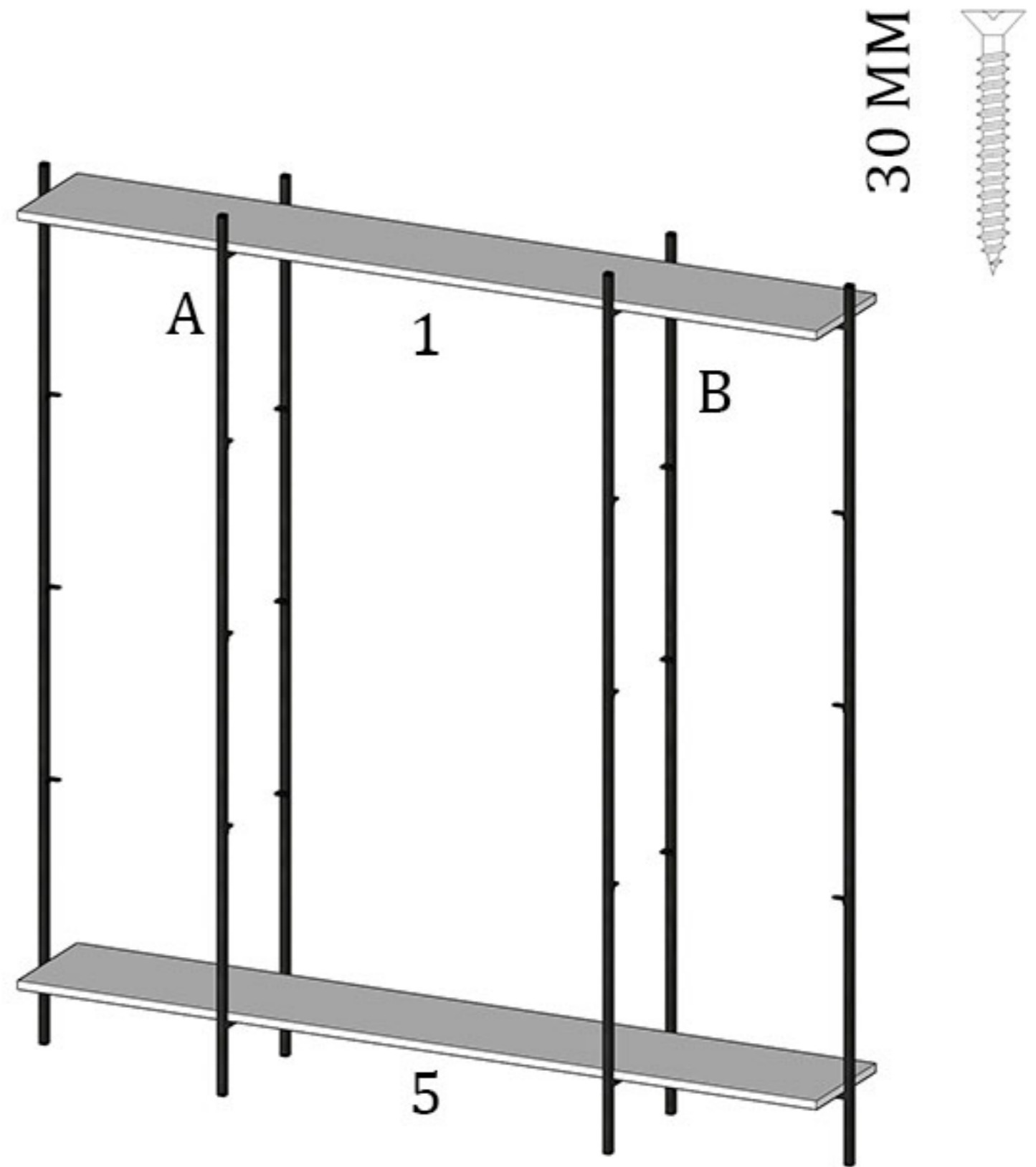
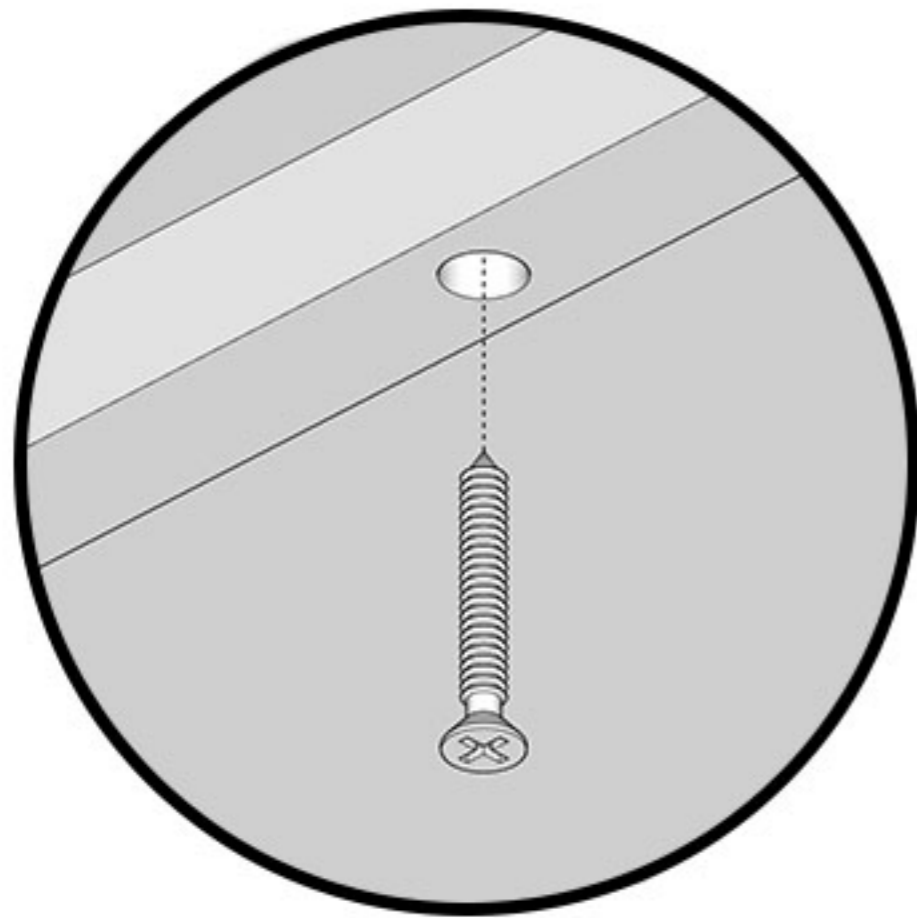


STAAL AÇO DESIGN

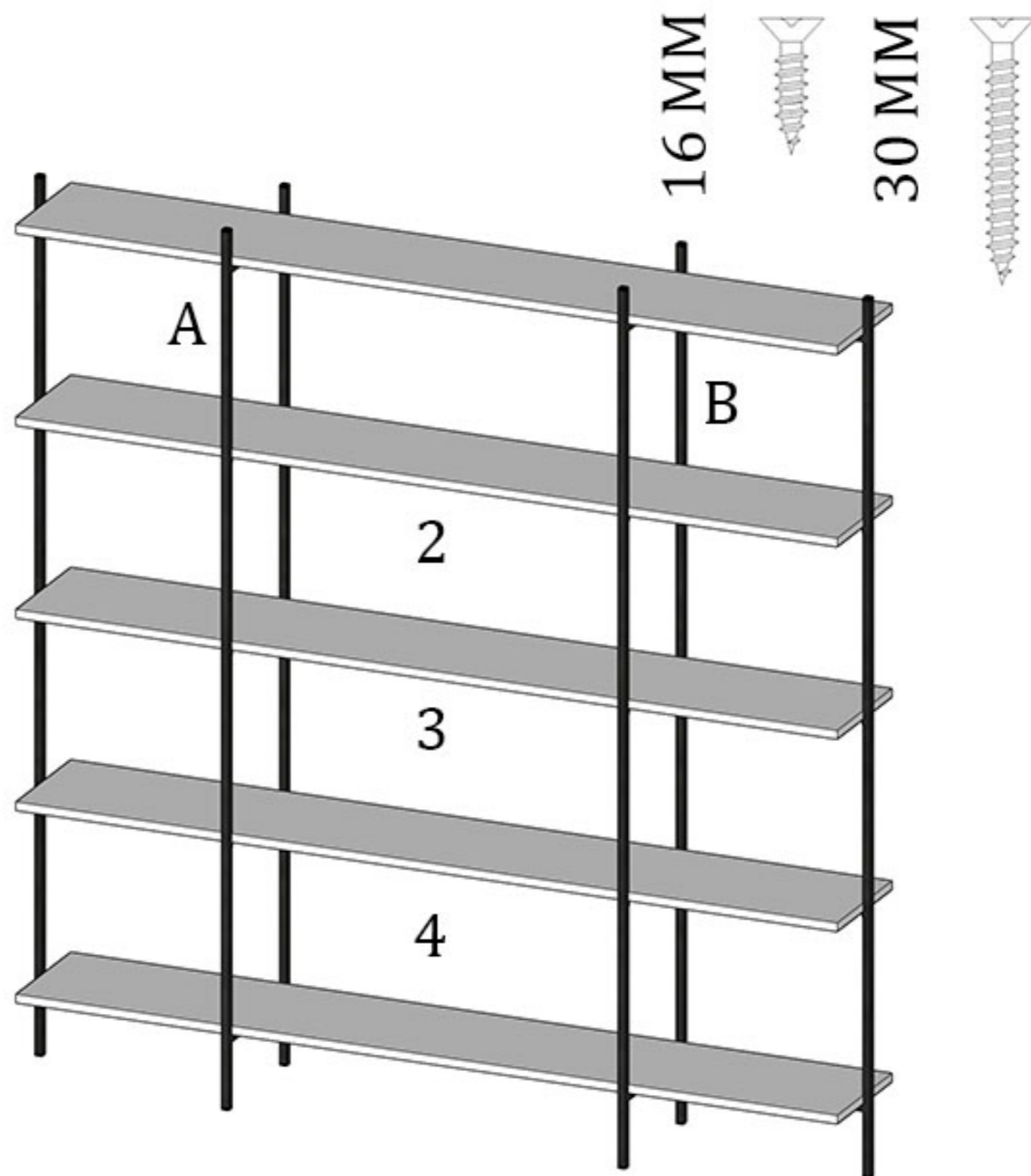
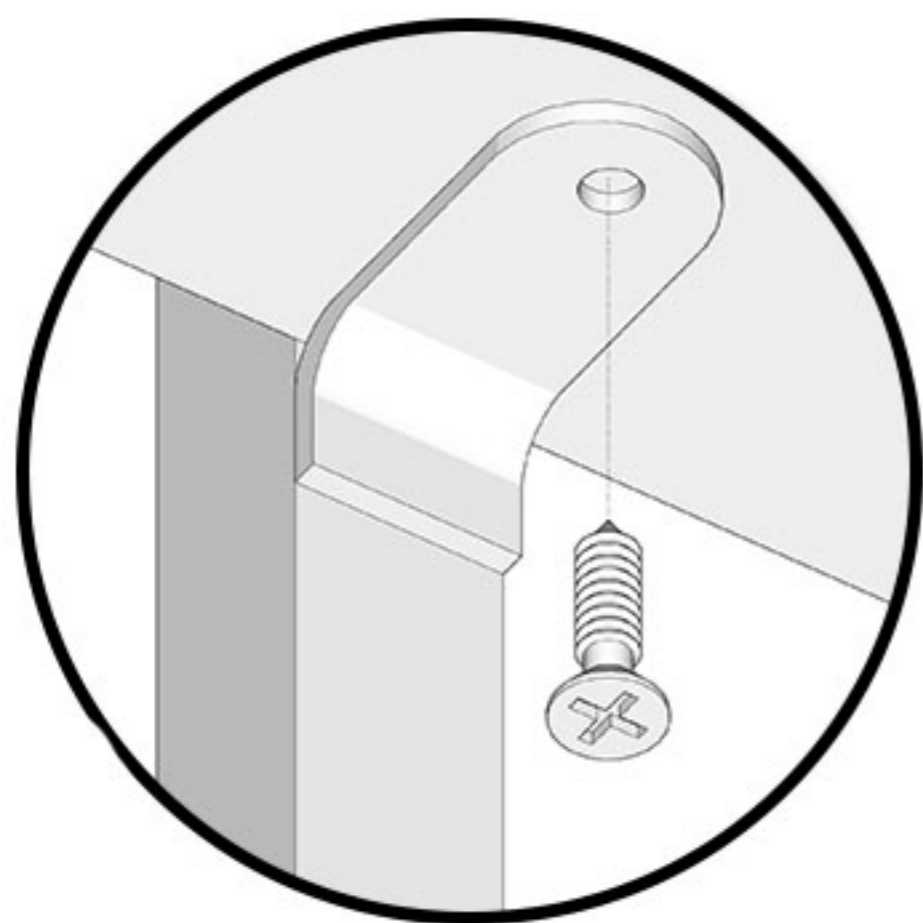


STAAL AÇO DESIGN



1- Fixar os tampos 1 e 5 na estrutura utilizando o parafuso mais longo.

STAAL AÇO DESIGN



2- Fixar os tampos 2, 3 e 4 na estrutura utilizando o parafuso mais curto