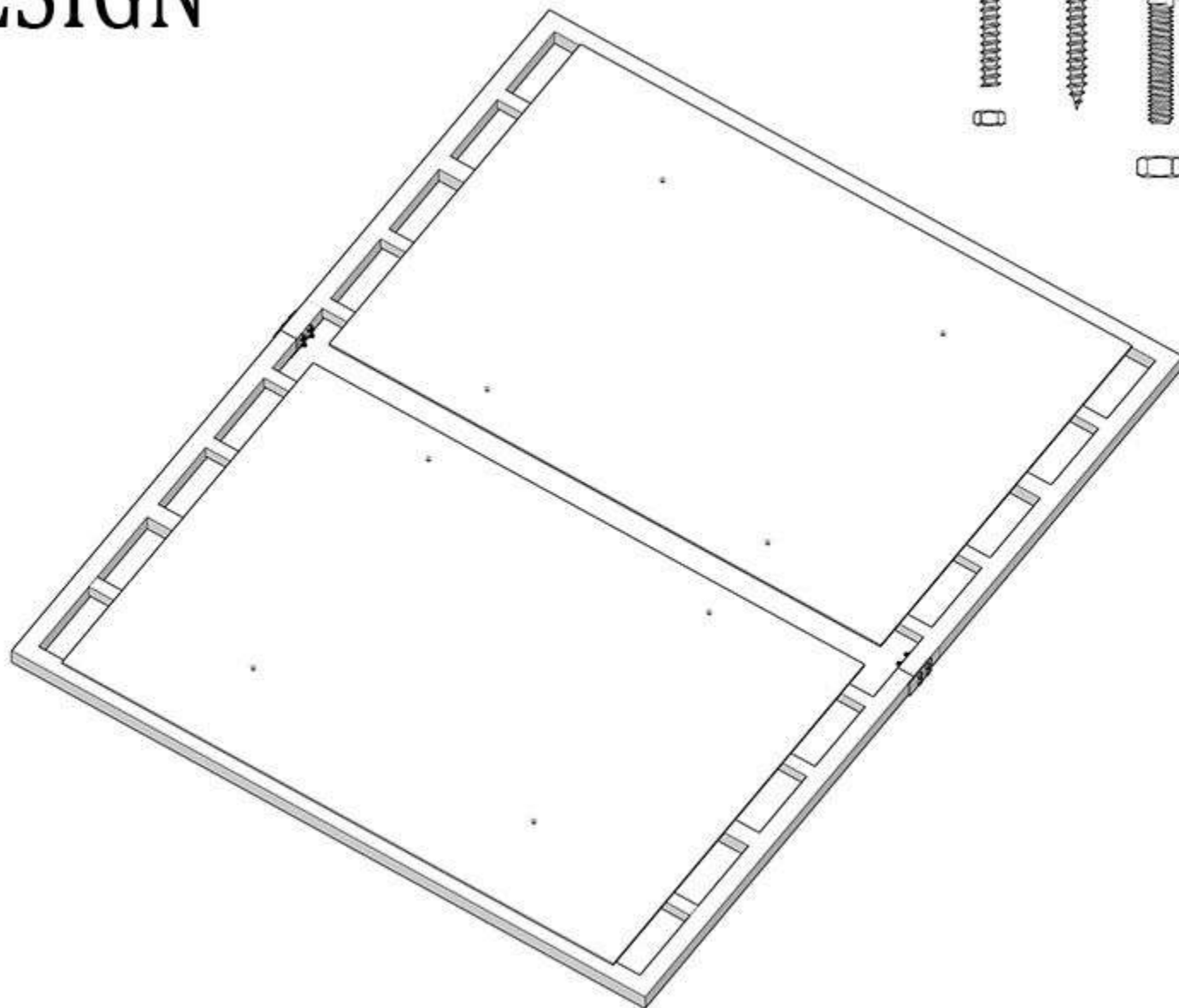
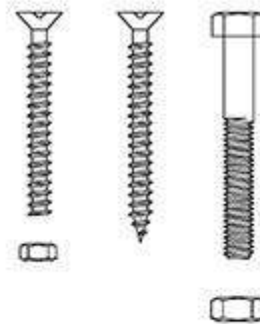


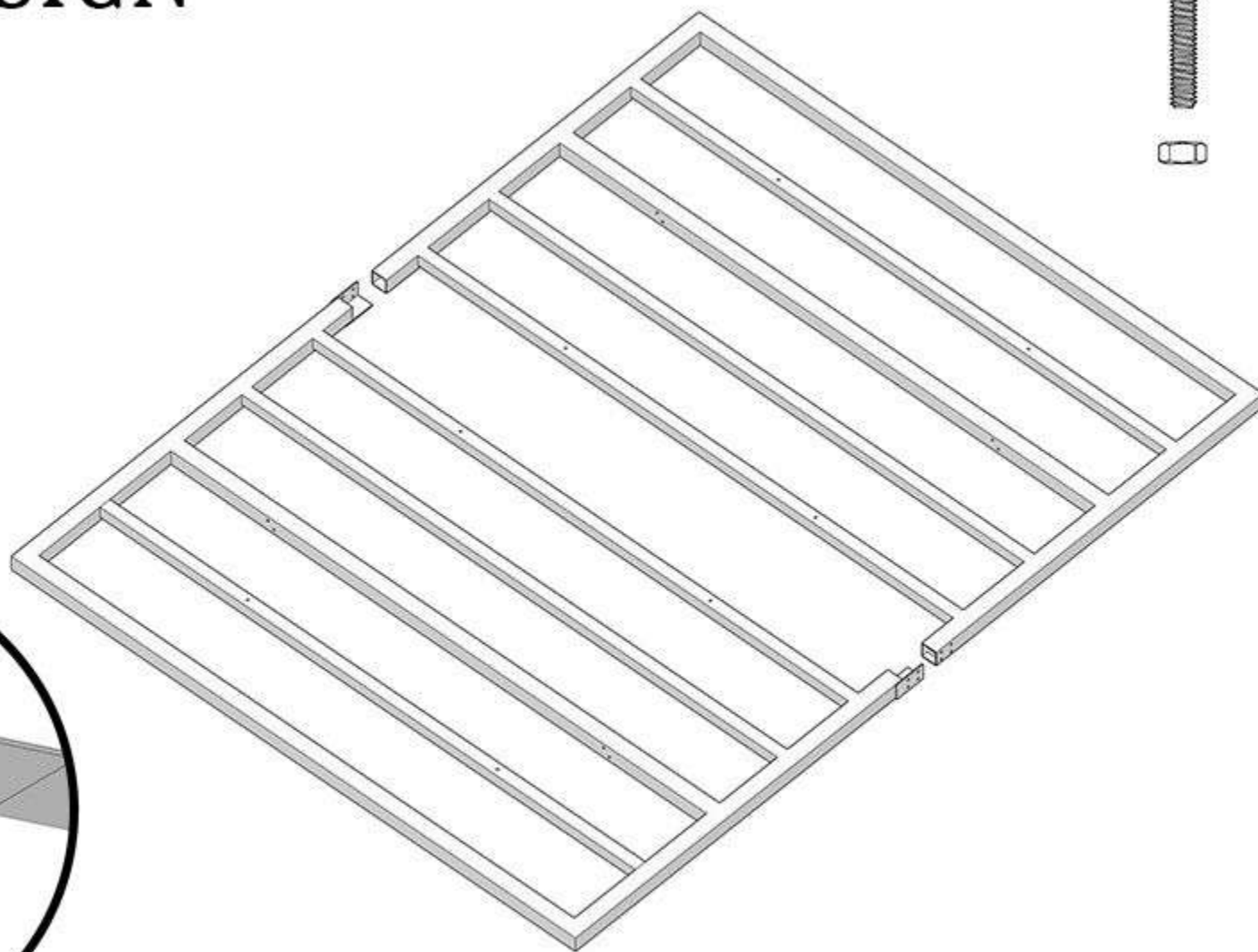
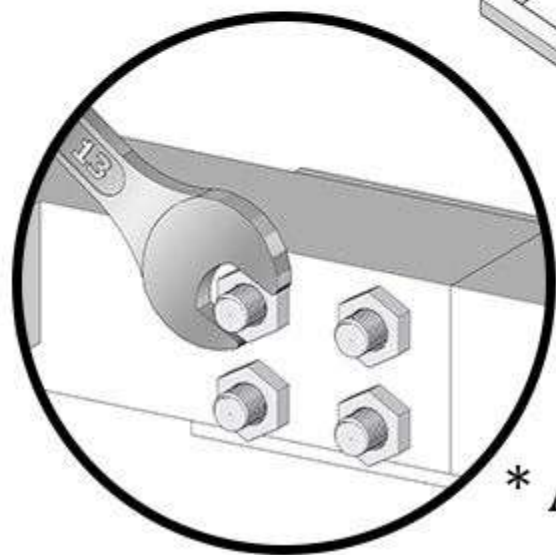
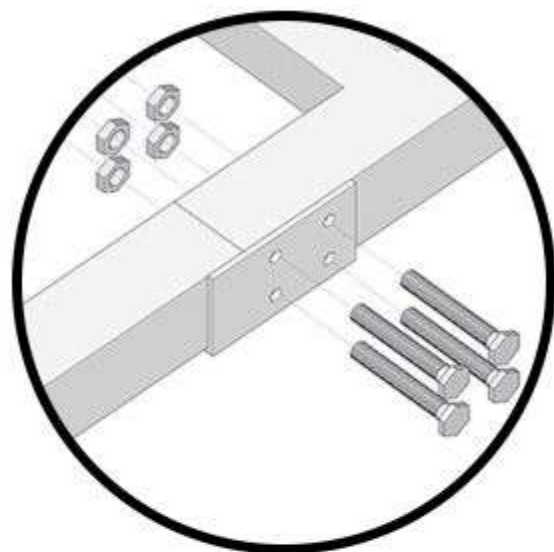
STAAL AÇO DESIGN



MANUAL
CAMA FLUTUANTE

STAAL AÇO DESIGN

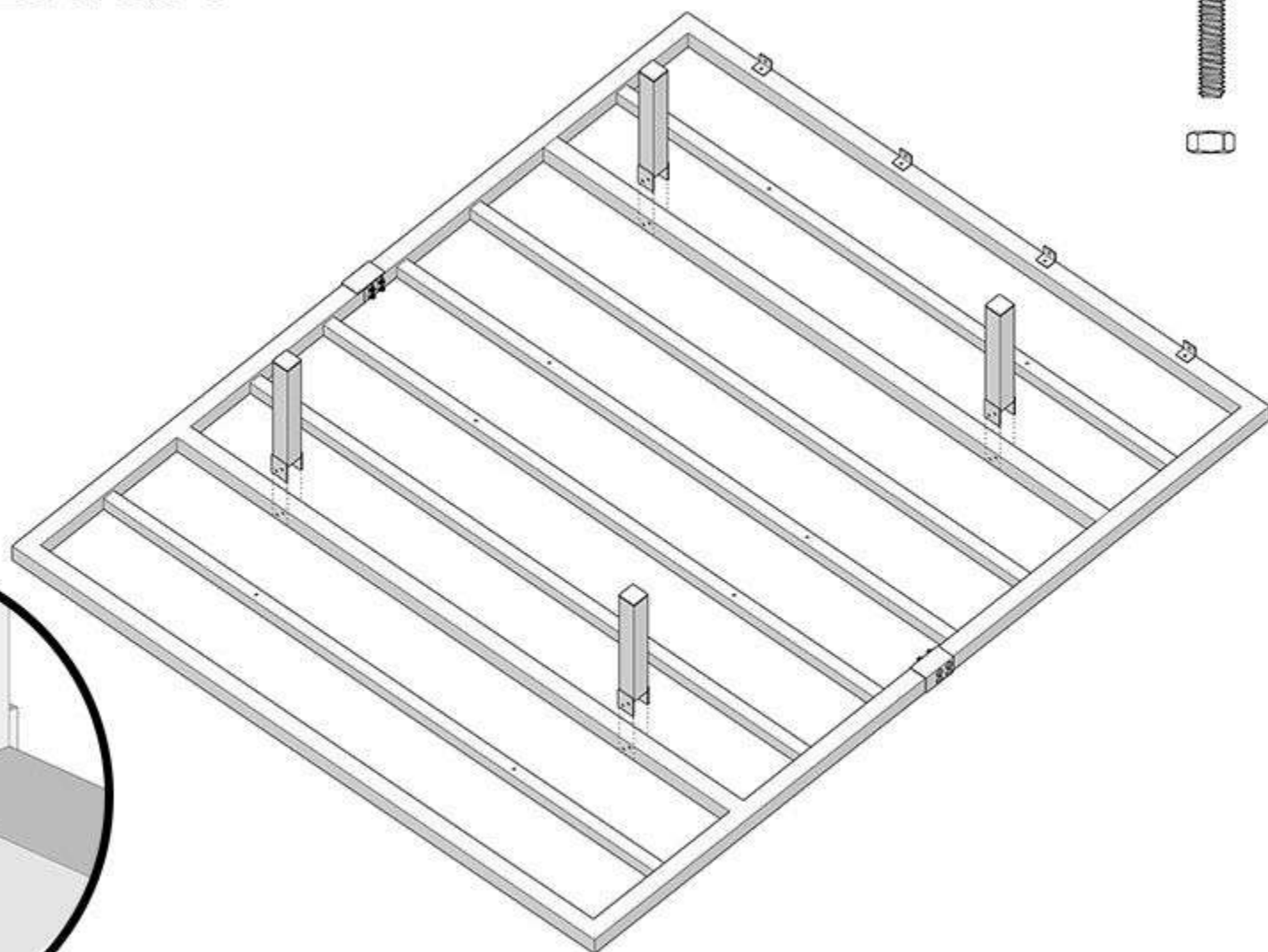
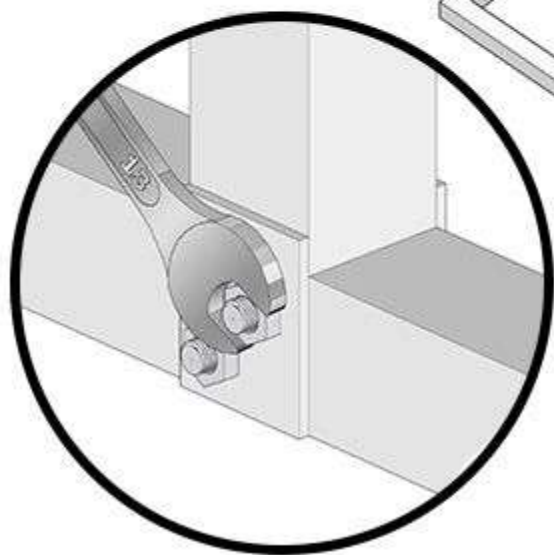
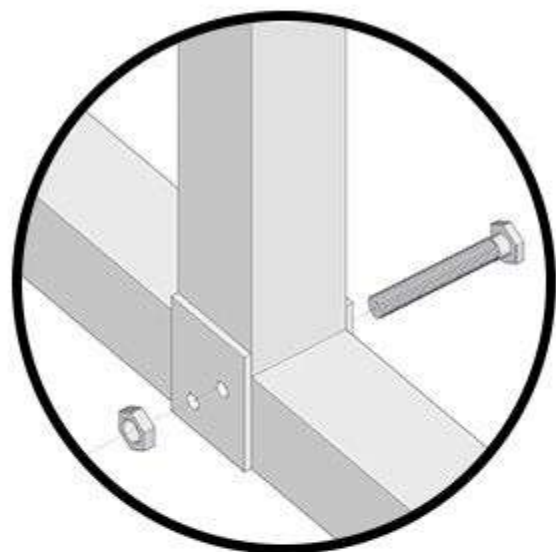
* PARAFUSOS PINTADOS



* Apertar o parafuso pela **porca** , para evitar o desgaste da pintura da cabeça do parafuso.

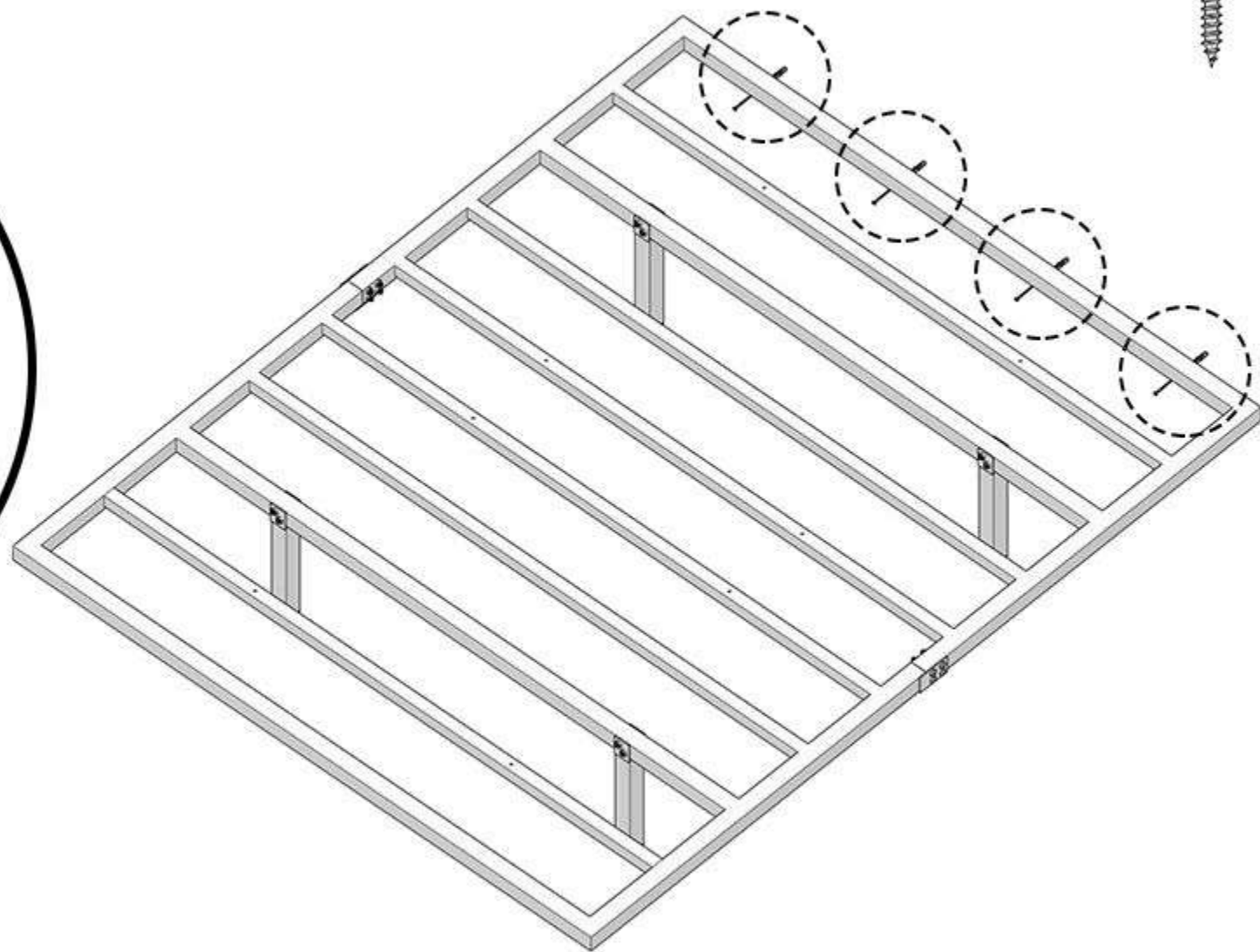
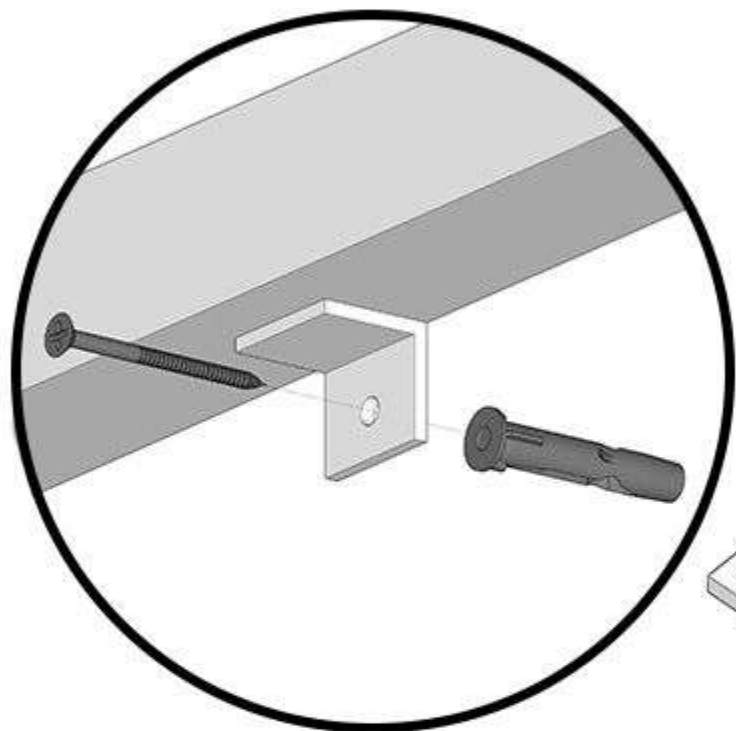
1 - Em um espaço forrado, conectar o estrado com os parafusos e porca.

STAAL AÇO DESIGN



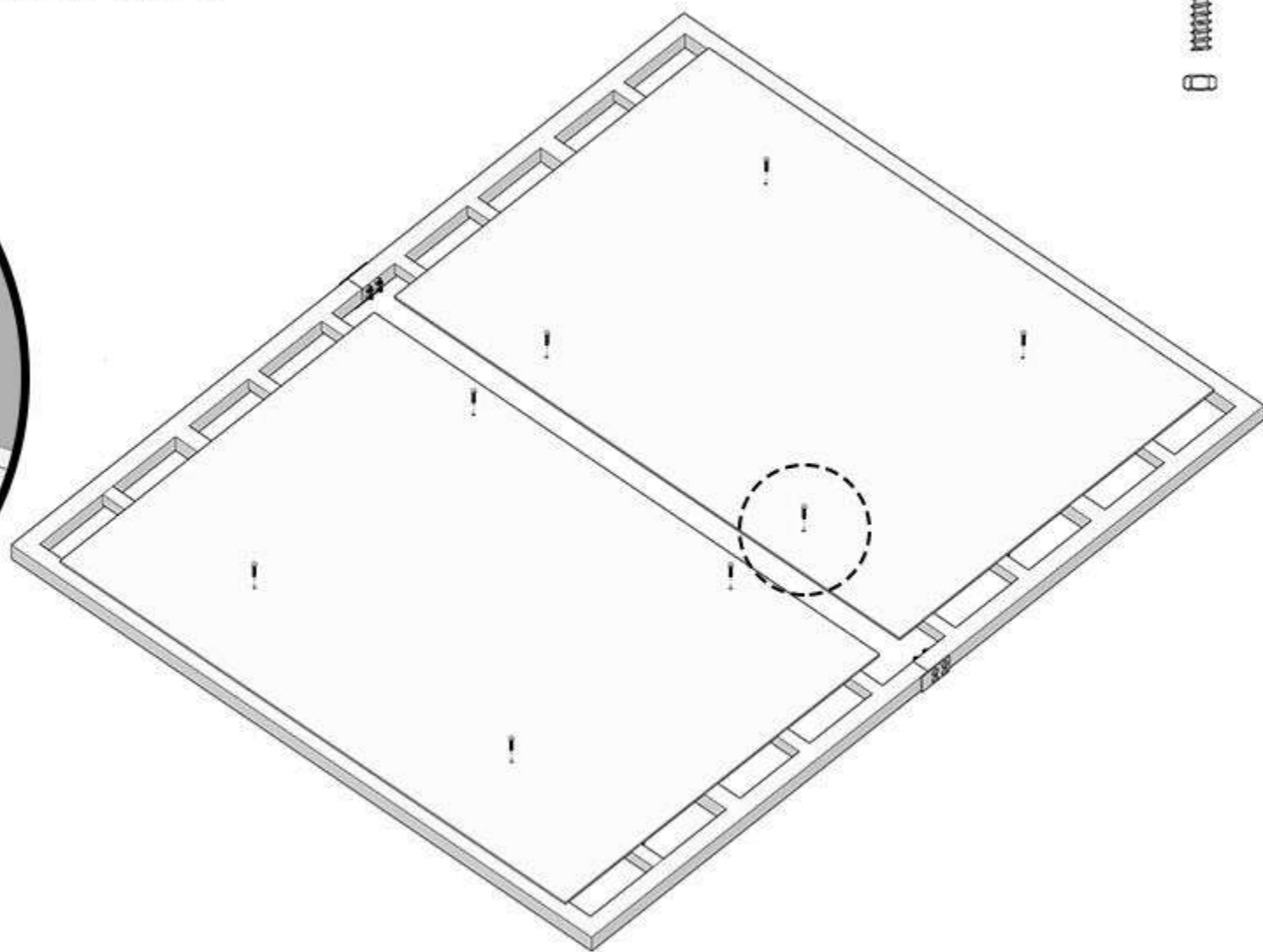
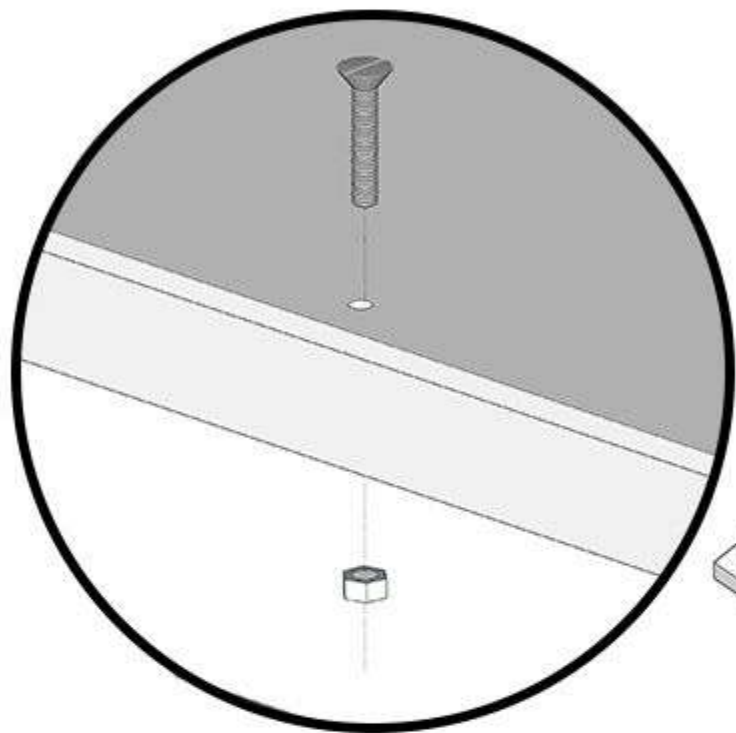
2 - Com o estrado virado para baixo, conecte os pés metálicos.

STAAL AÇO DESIGN



3 - Posicionar a cama no ambiente e fazer a fixação na parede (recomendado).

STAAL AÇO DESIGN



4 - Fixar a capa na parte superior utilizando o parafuso menor e porca.