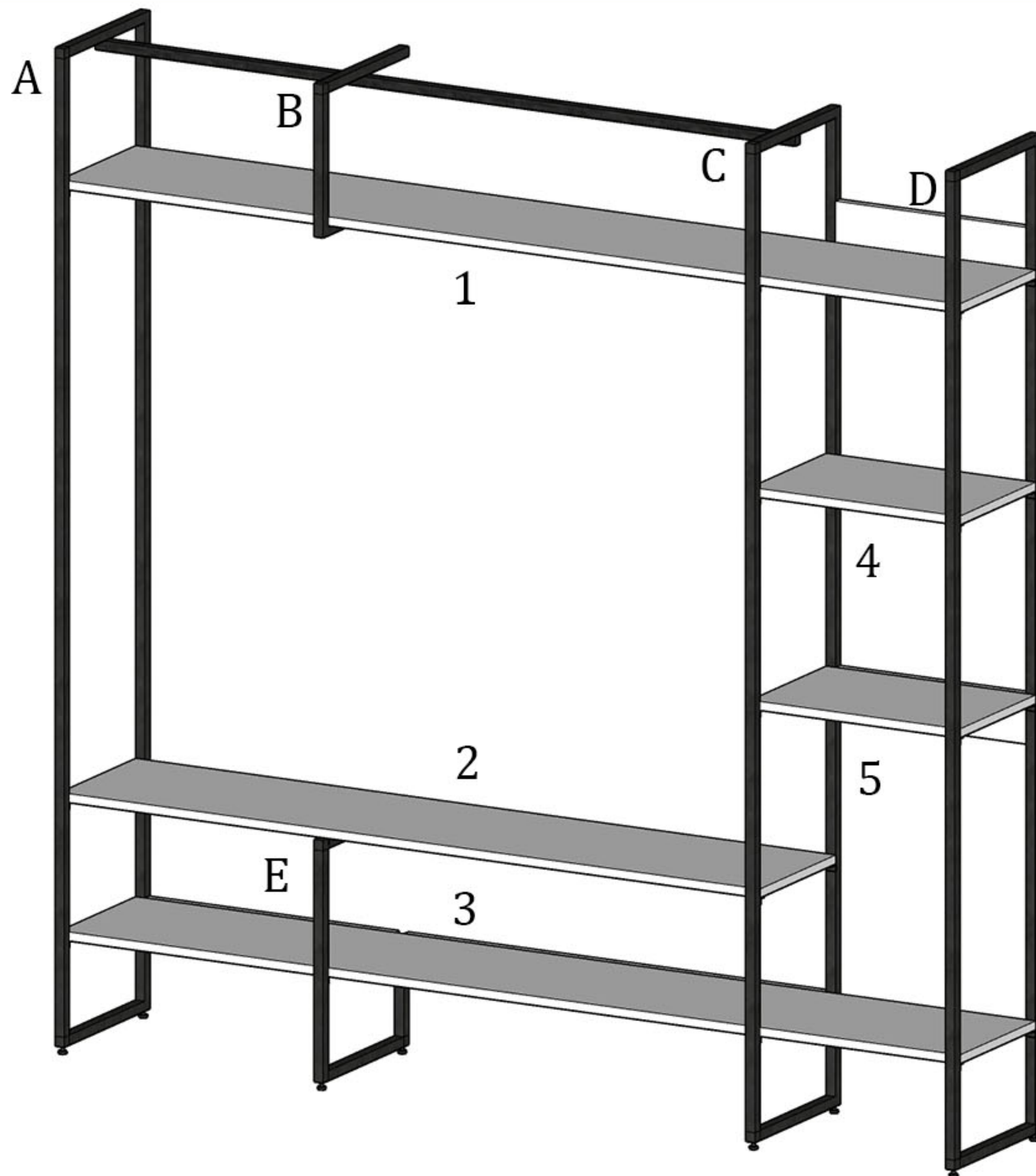
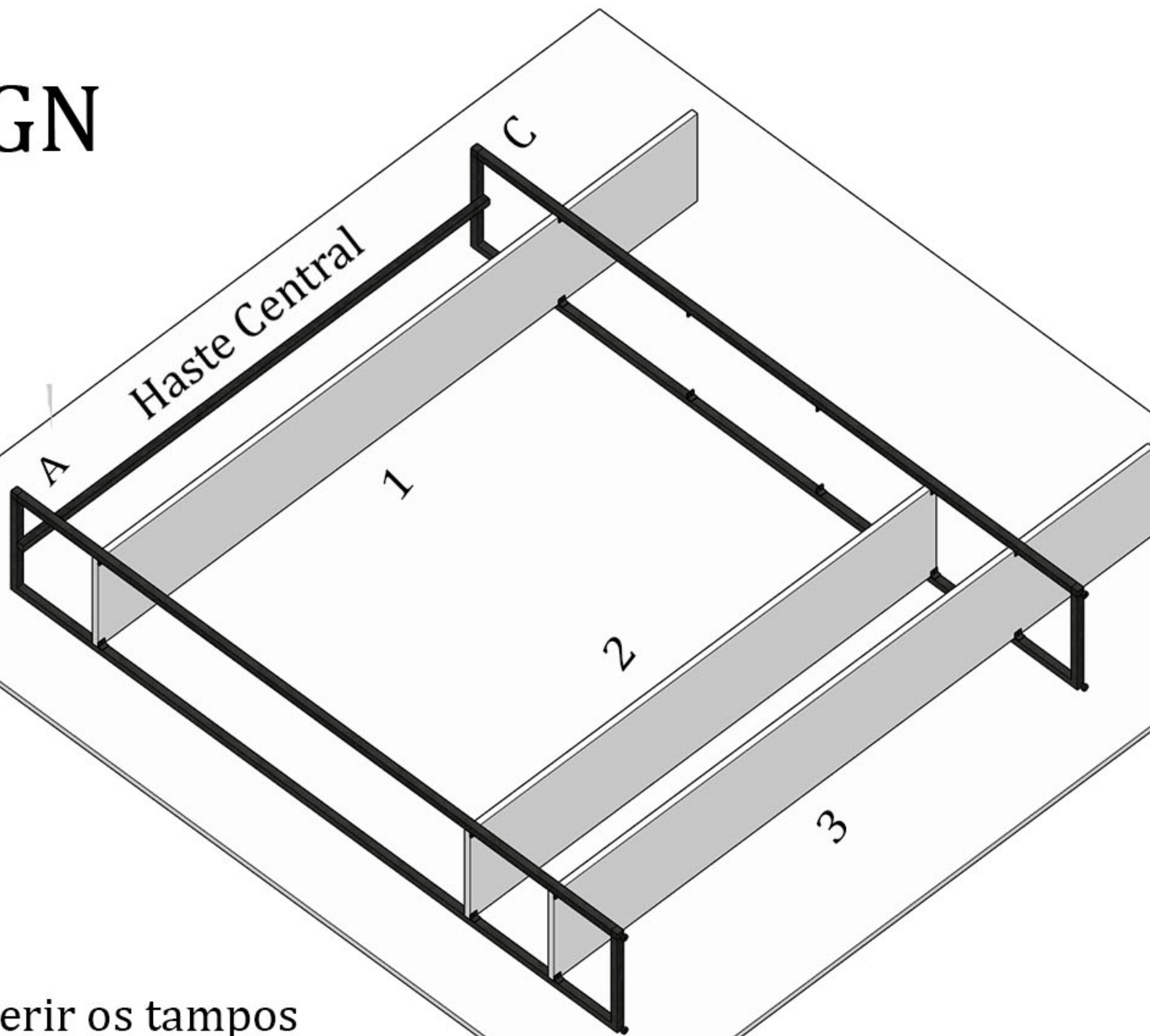
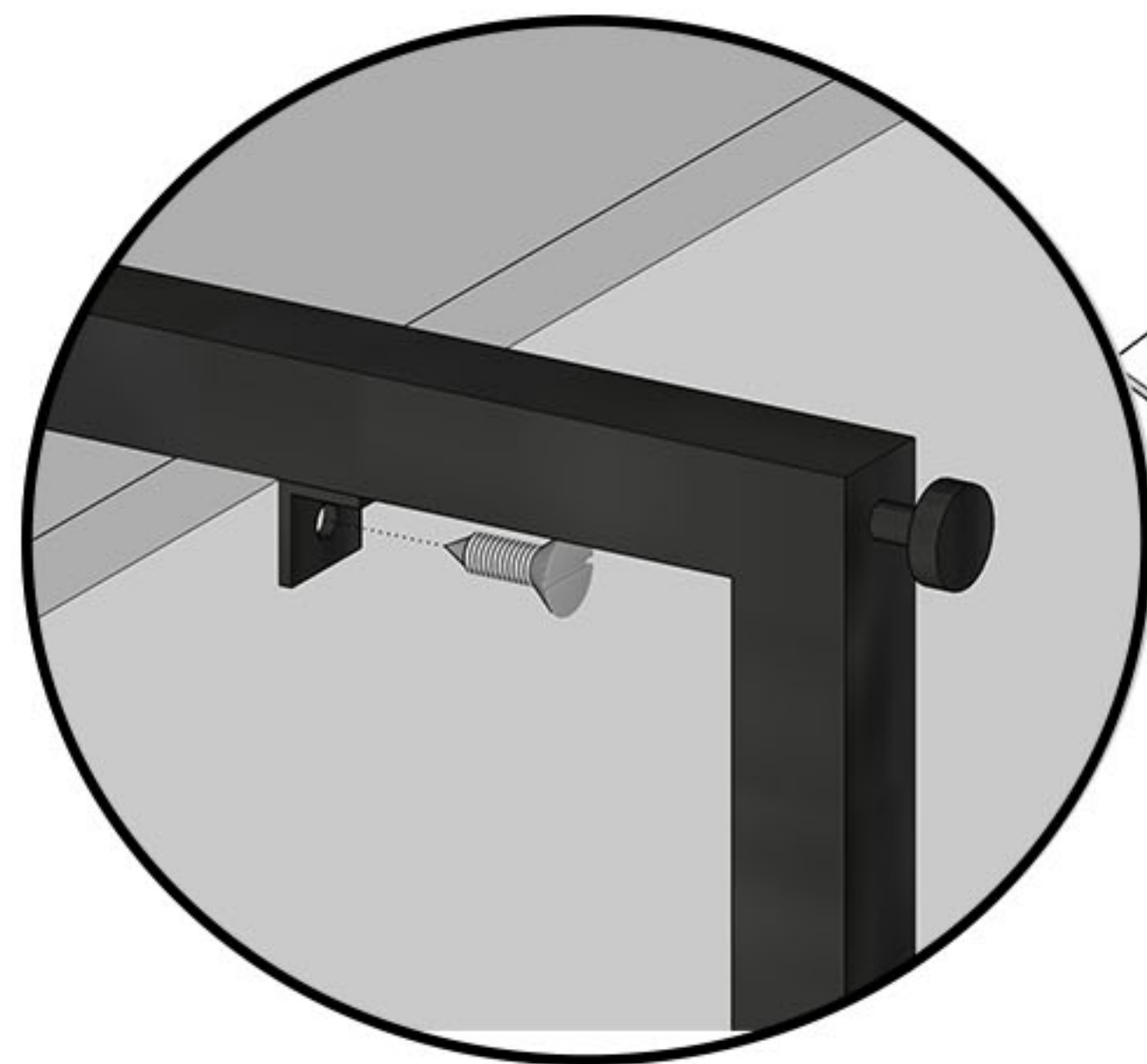


# STAAL AÇO DESIGN



Orientamos forrar a superfície de montagem e realizar de preferência com a peça deitada.

# STAAL AÇO DESIGN

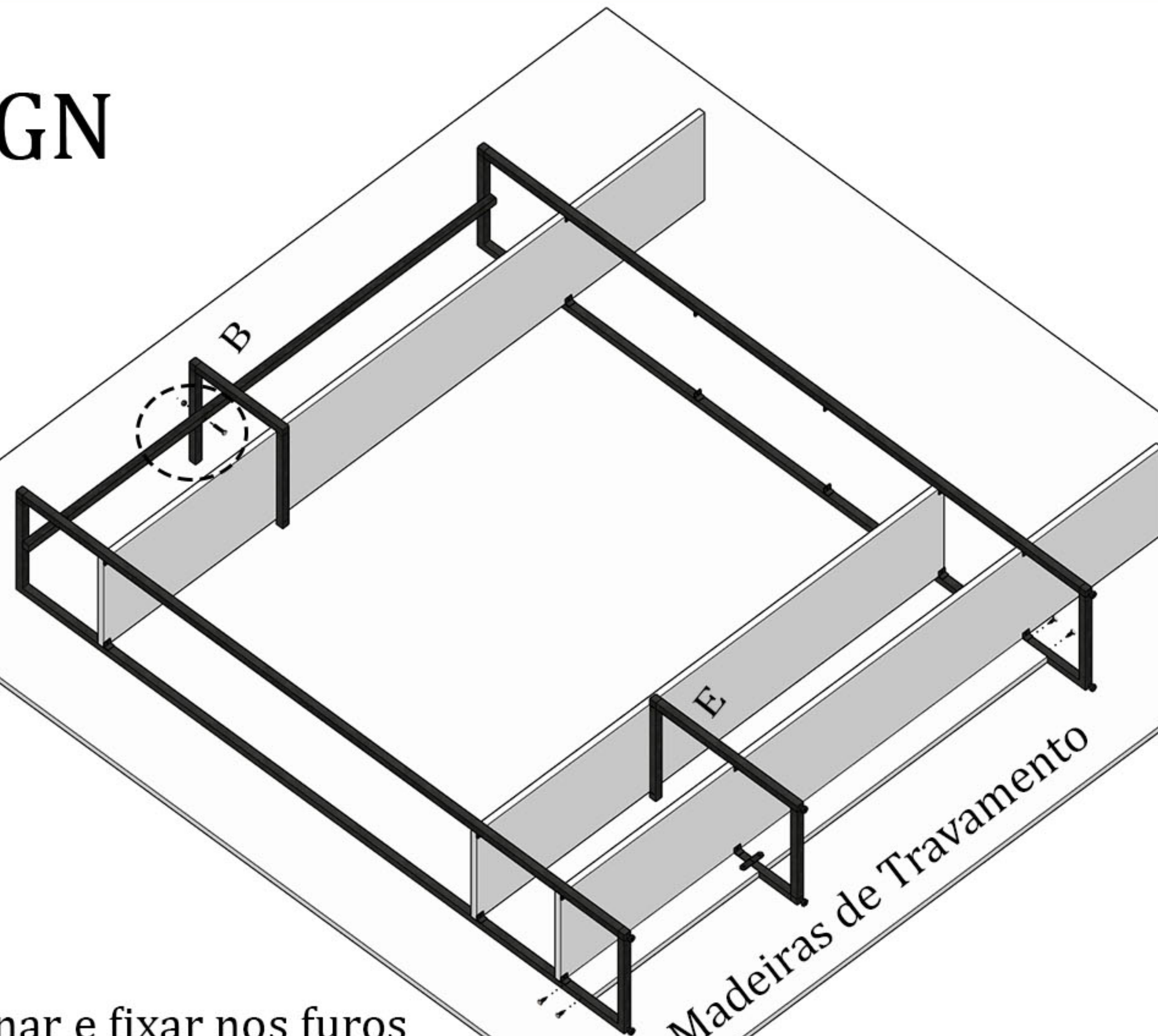
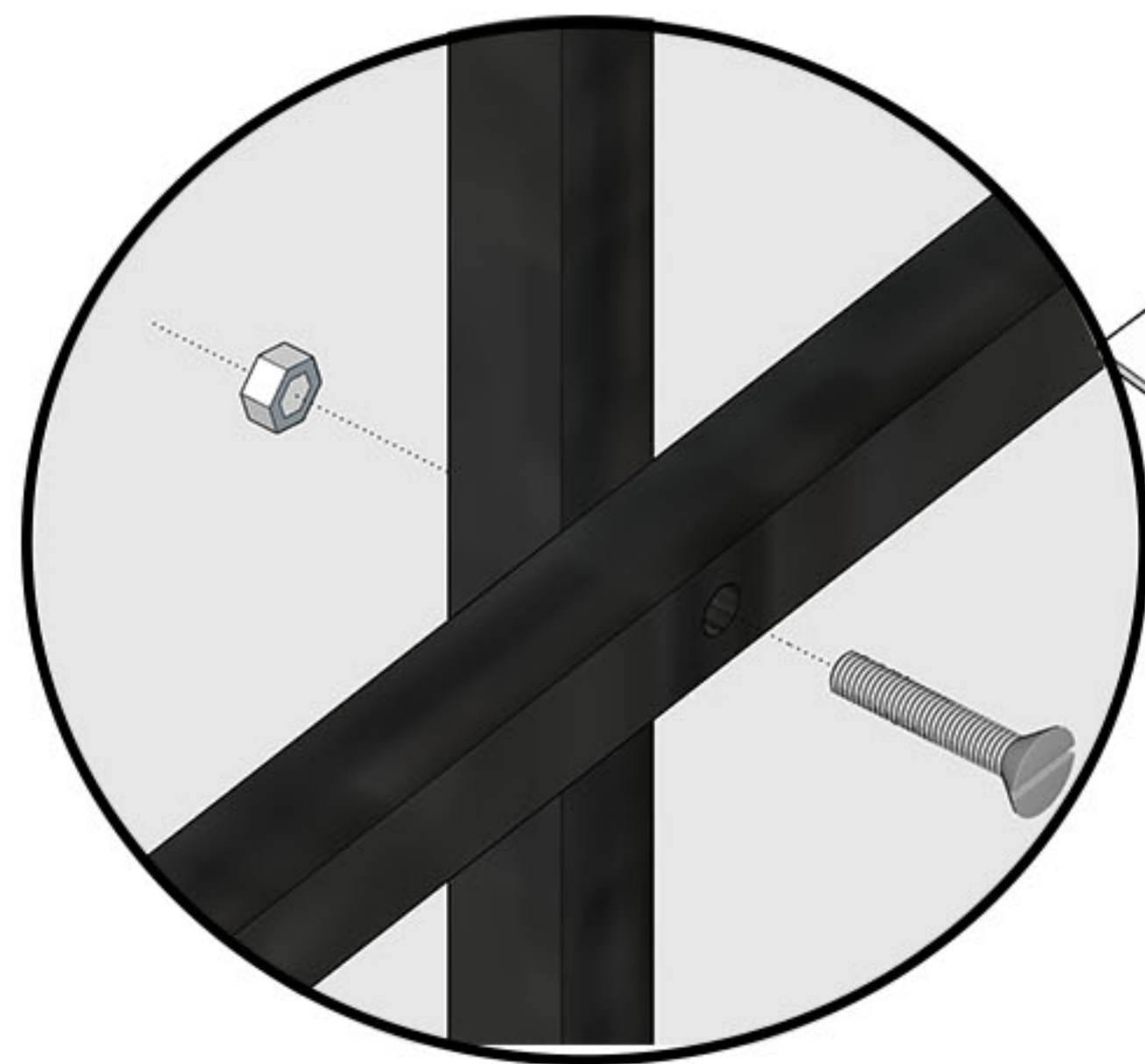


1- Com os quadros posicionados, inserir os tampos pela lateral e fixar nos furos já feitos na madeira.

Fixar a Haste central com parafusos e porcas na parte inferior da peça.



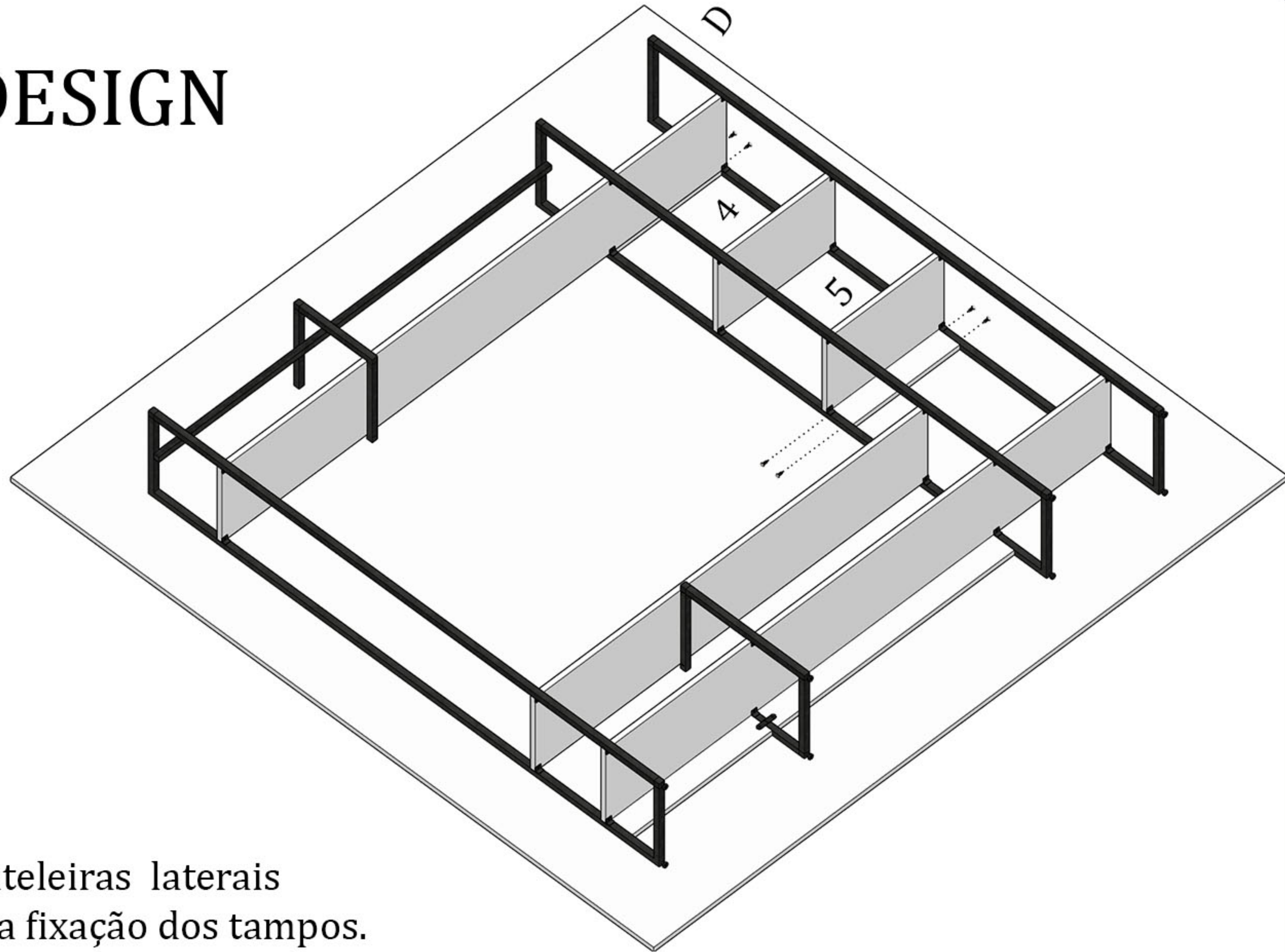
# STAAL AÇO DESIGN



2- Com as madeiras fixadas, posicionar e fixar nos furos já feitos as hastes centrais conforme imagem.  
Fixar as madeiras de travamento na parte posterior da estante.



# STAAL AÇO DESIGN



3- Posicionar a haste das prateleiras laterais conforme imagem e realizar a fixação dos tampos.