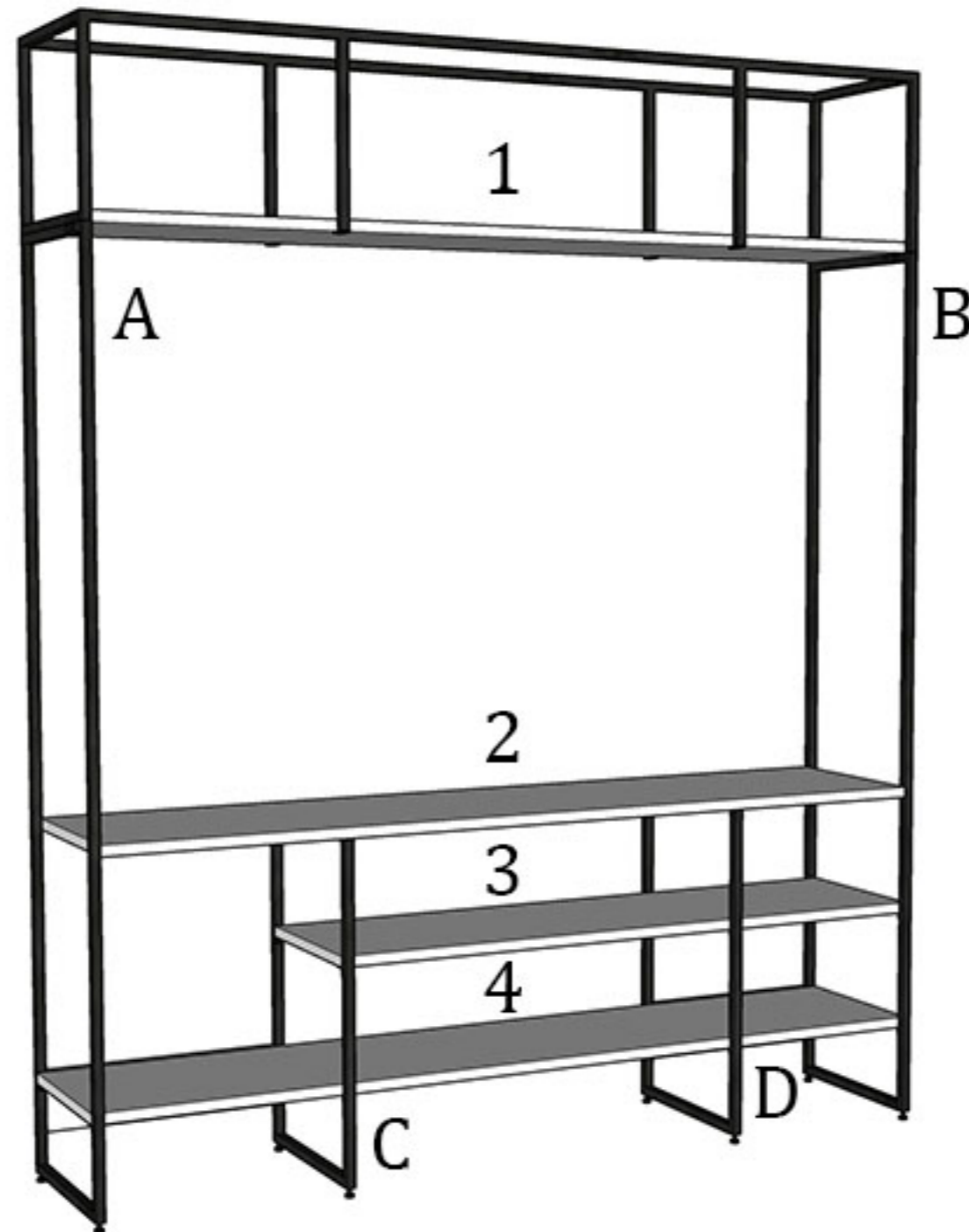


STAAL AÇO DESIGN

16 MM

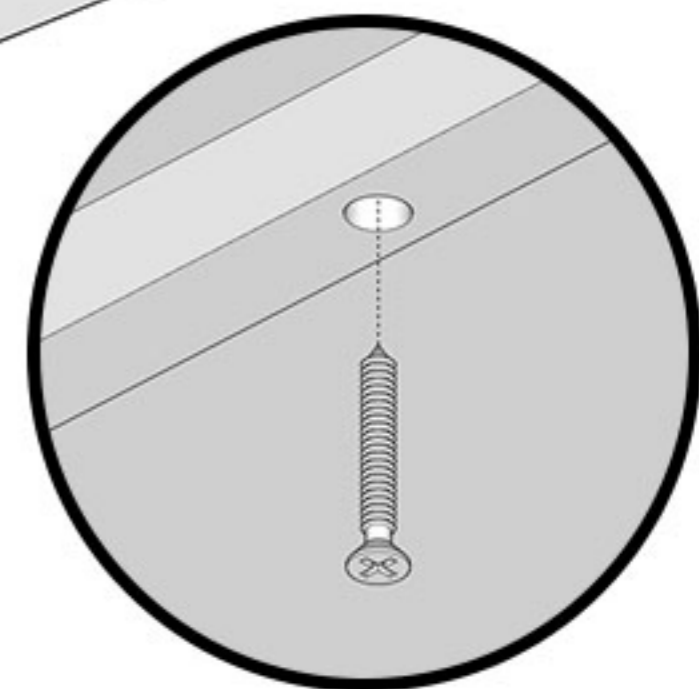
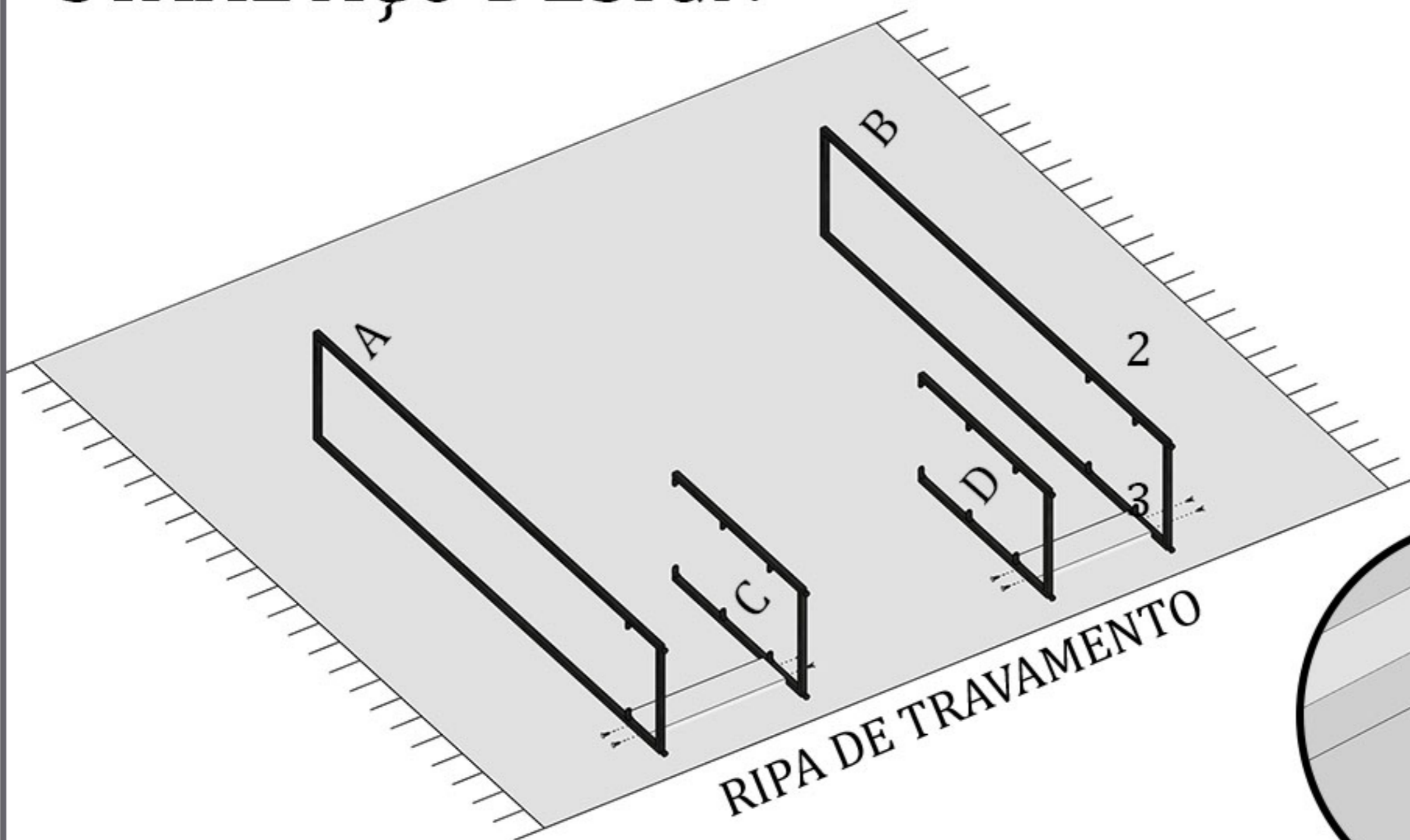


30 MM



STAAL AÇO DESIGN

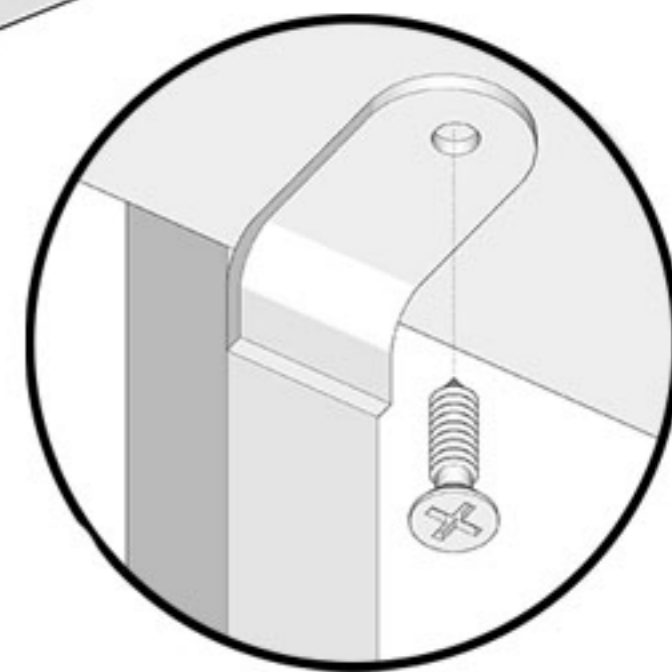
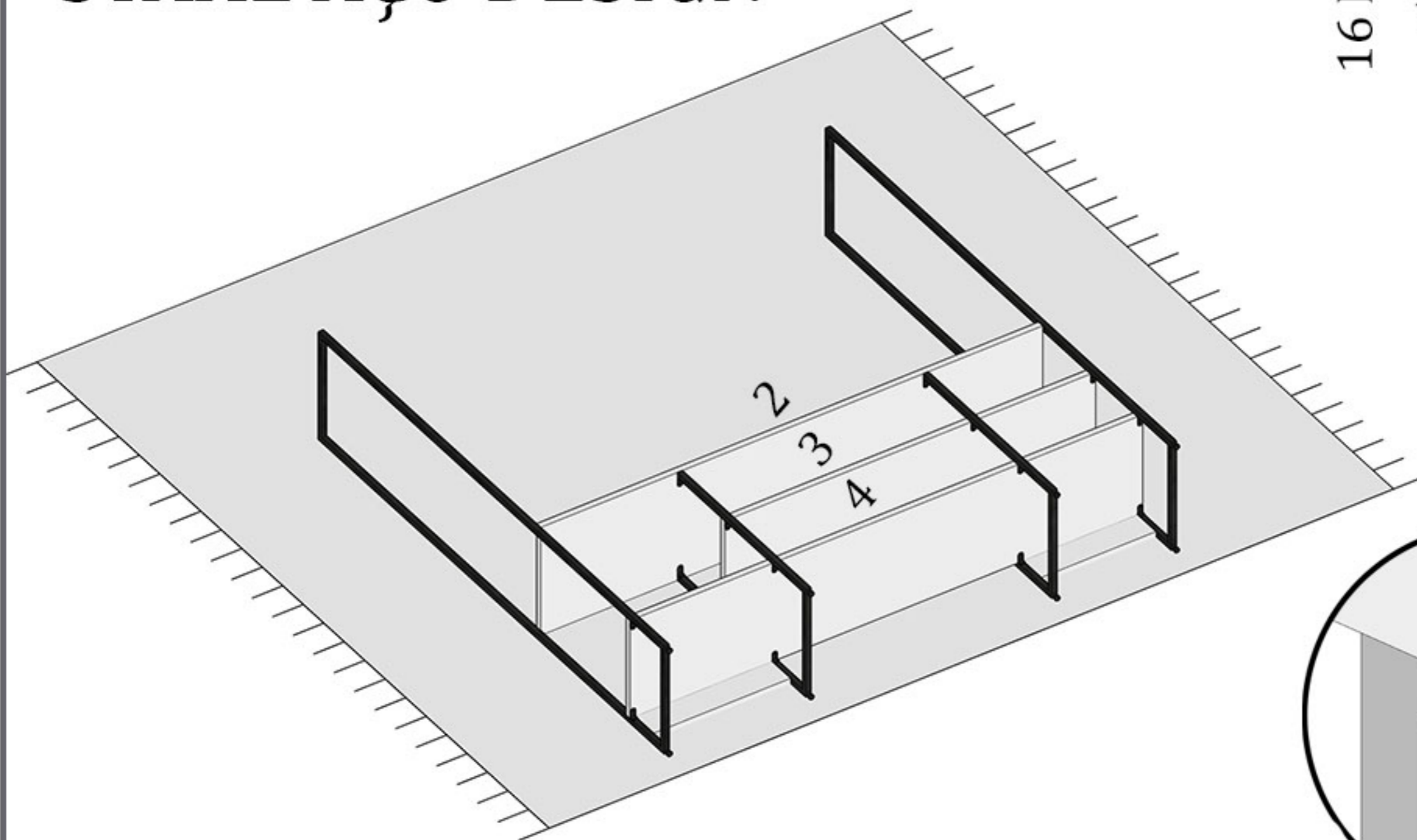
30 MM



1- Unir as Hastes A com B e C com D utilizando a ripa de travamento.

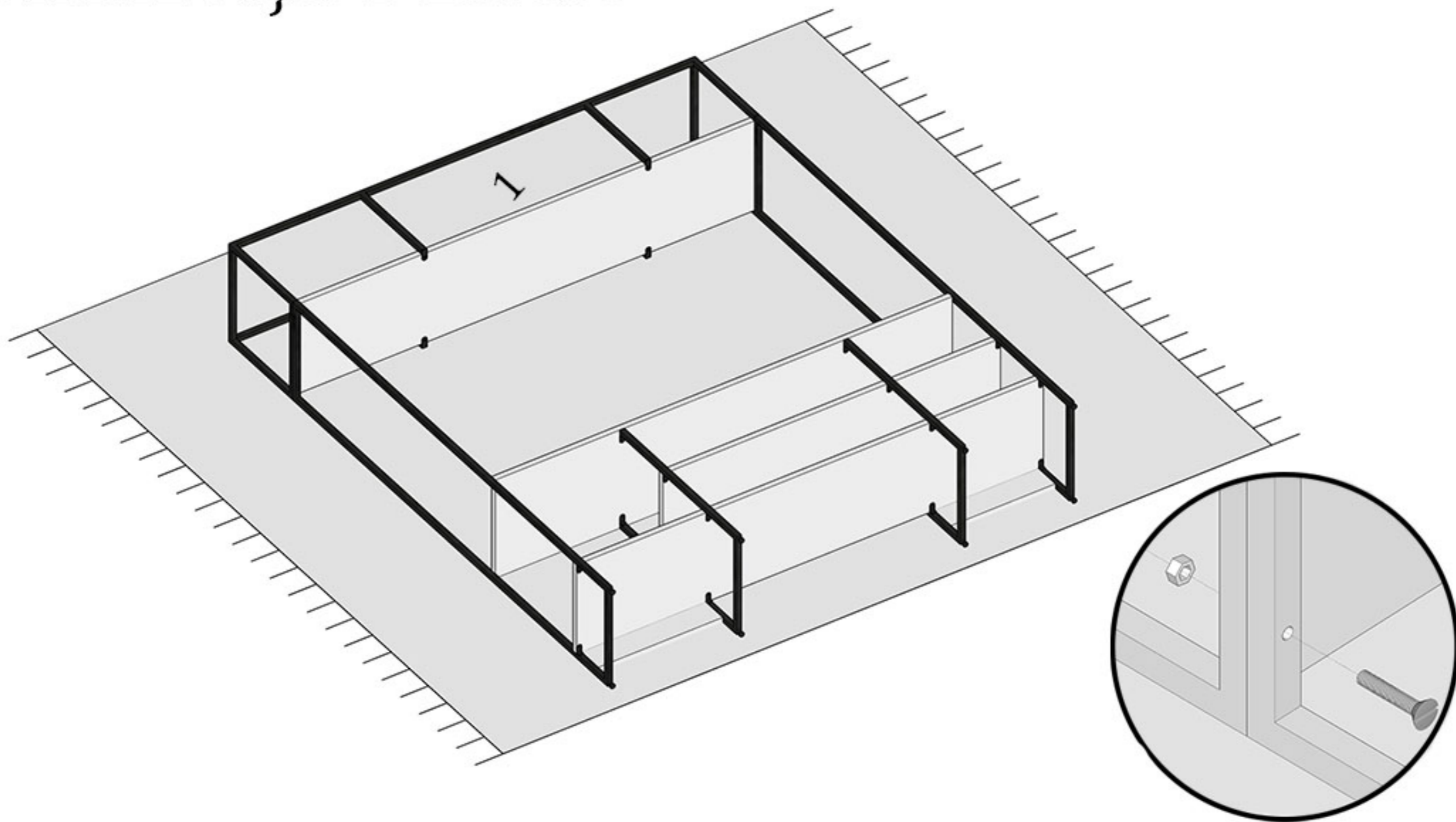
STAAL AÇO DESIGN

16 MM 



2- Fixar os tampos inferiores nas hastes já conectadas.

STAAL AÇO DESIGN



3- Fixar o nicho superior nas hastes A e B utilizando parafuso e porca.