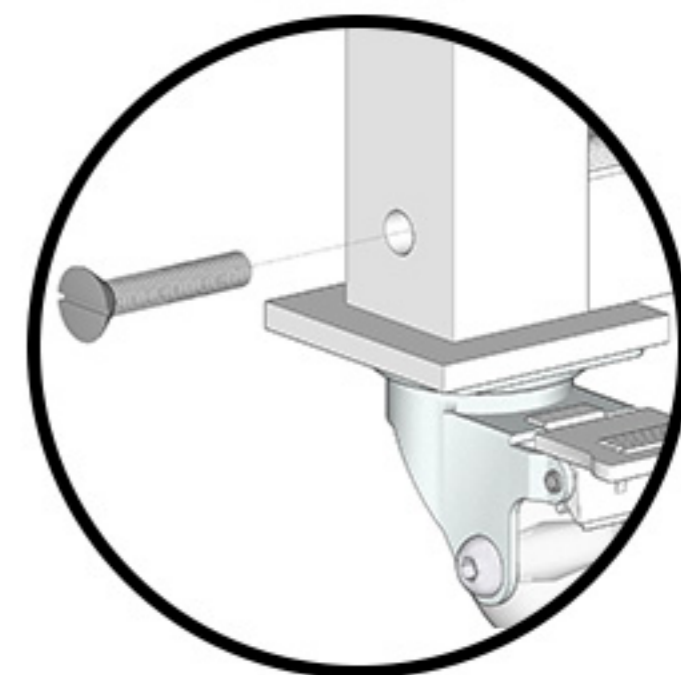
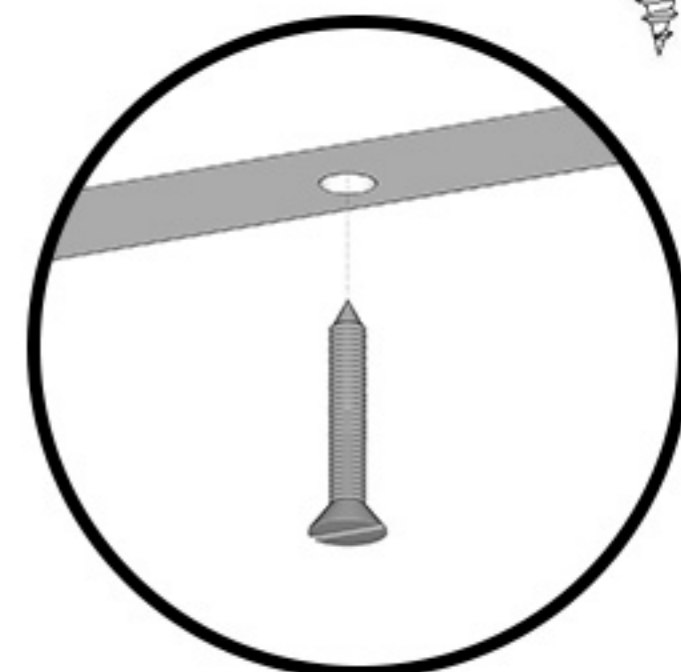
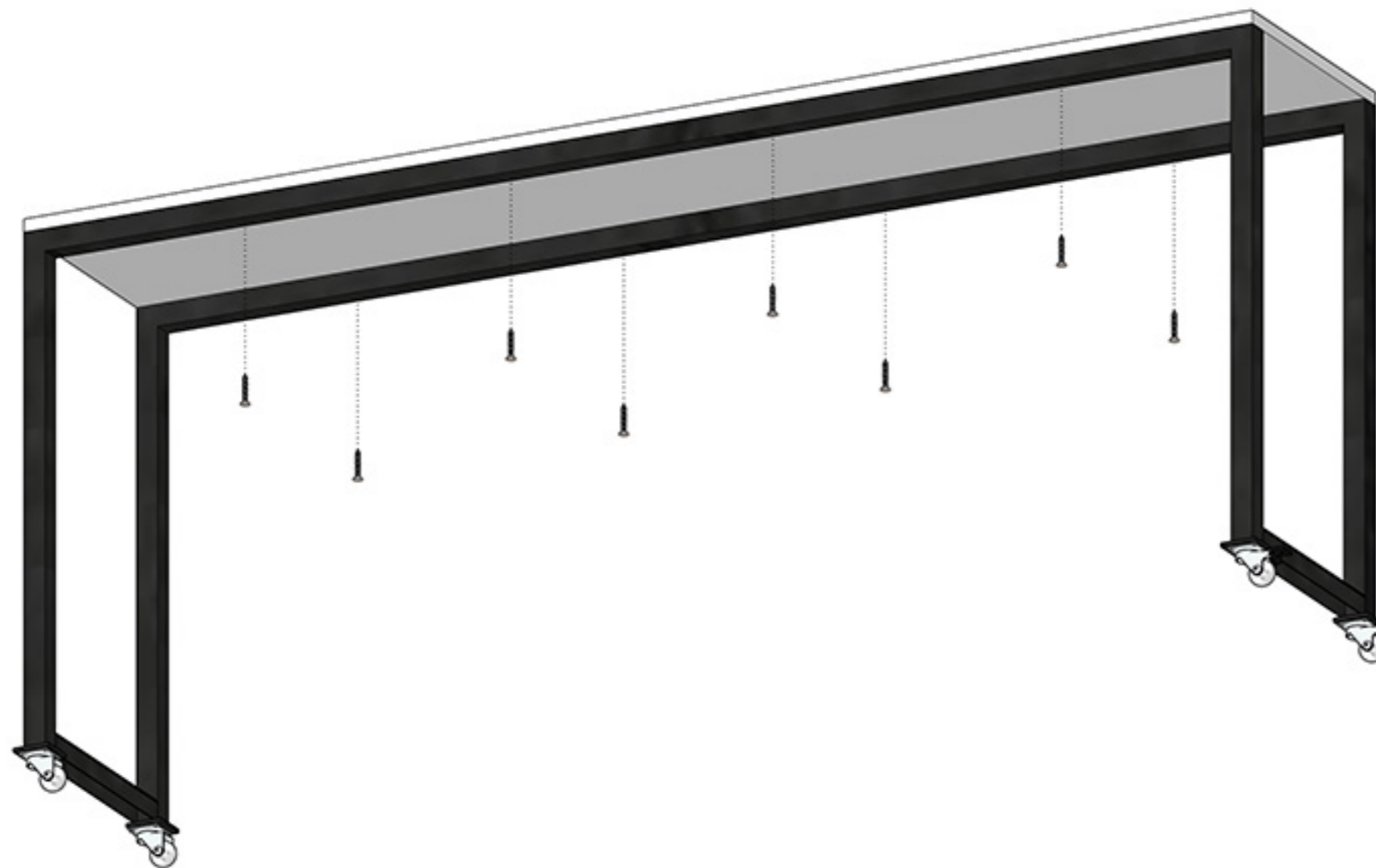


STAAL AÇO DESIGN

45 MM



- 1- Fixar os pés na mesa com o parafuso de **45 MM**.
- 2- Fixar o perfil "U" na base das pernas com parafuso de junção e porca.