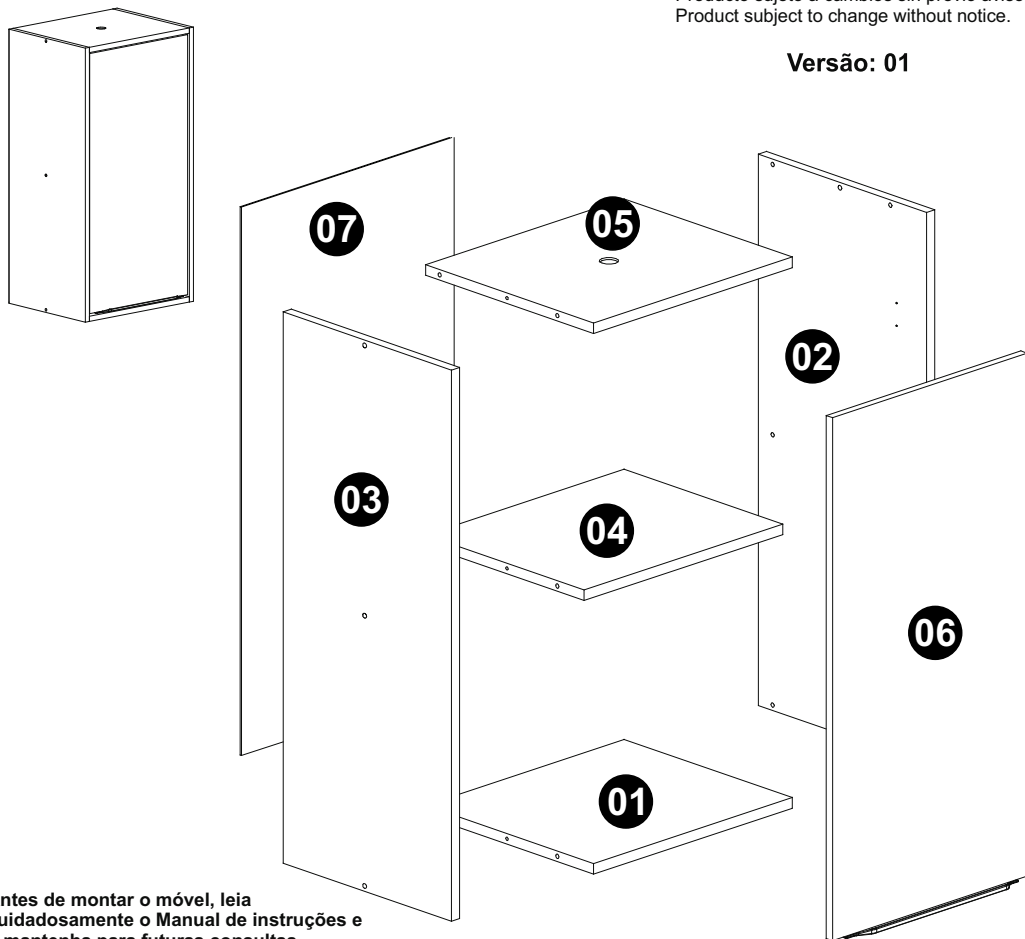


AÉREO 40CM

Produto sujeito a alterações sem aviso prévio.
 Producto sujeto a cambios sin previo aviso.
 Product subject to change without notice.

Versão: 01



Antes de montar o móvel, leia cuidadosamente o Manual de instruções e o mantenha para futuras consultas.

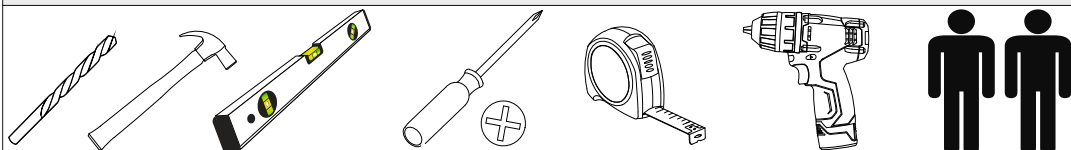
Obrigado
 Antes de armar el mueble, por favor lea el manual de instrucciones y o mantenga para consultas futuras.

Gracias
 Before assembling your furniture, read the instructions manual carefully and keep it for future references.
 Thank you

Este produto contém peças pequenas, mantenha fora do alcance das crianças.

Este producto contiene piezas pequeñas, mantener fuera del alcance de los niños.
 This product contains small pieces, please keep it out of reach of childrens.

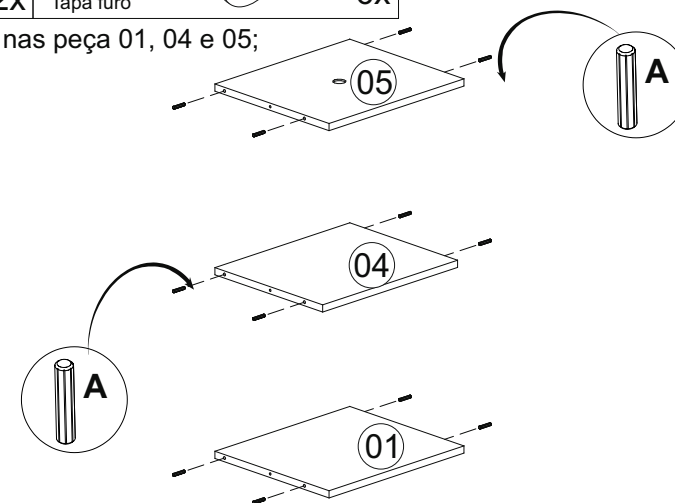
Requisitos para montagem / Requisitos para el montaje / Requirements for assembly



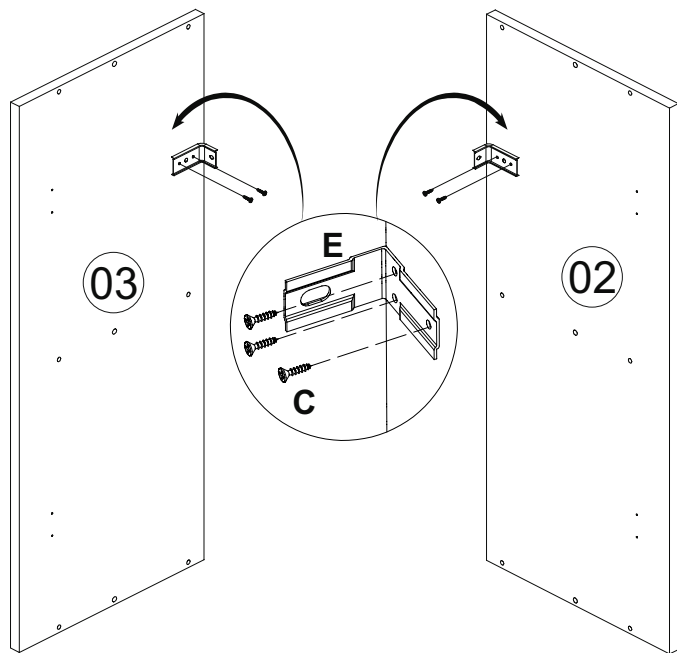
| CÓD | Nº | DESCRIÇÃO | QUANT | COMP | LARG | ALT |
|-------|----|-----------------------------|-------|------|------|-----|
| 36194 | 01 | BASE AEREO 40CM | 1 | 370 | 320 | 15 |
| 36195 | 02 | LATERAL DIREITA AEREO 40CM | 1 | 780 | 320 | 15 |
| 36196 | 03 | LATERAL ESQUERDA AEREO 40CM | 1 | 780 | 320 | 15 |
| 36197 | 04 | PRATELEIRA AEREO 40CM | 1 | 370 | 302 | 15 |
| 36198 | 05 | TAMPO AEREO 40CM | 1 | 370 | 320 | 15 |
| 36199 | 06 | PORTA AEREO 40CM | 1 | 740 | 362 | 12 |
| 36200 | 07 | FUNDO AEREO 40CM | 1 | 776 | 396 | 2,5 |

| | | |
|---|--|--|
| A 720 Cavilha 6x30 12x | B 756 Parafuso 5x40 Philips 6x | C 762 Parafuso 3,5x14 12x |
| D 107 Buchas 10mm 2x | E 781 Cantoneira 2x | F 759 Parafuso 6x50 2x |
| G 2506 Capa 2x | H 25131 Calço para dobradiça 2x | I 24032 Dobradiça 35 super alta 2x |
| J 761 Parafuso 3,5x12 7x | K 11936 Prego 20x | L 24018 Puxador Cover 256mm Gold 1x |
| M 764 Parafuso 4x25 2x | N 22809 Tapa furo 6x | |

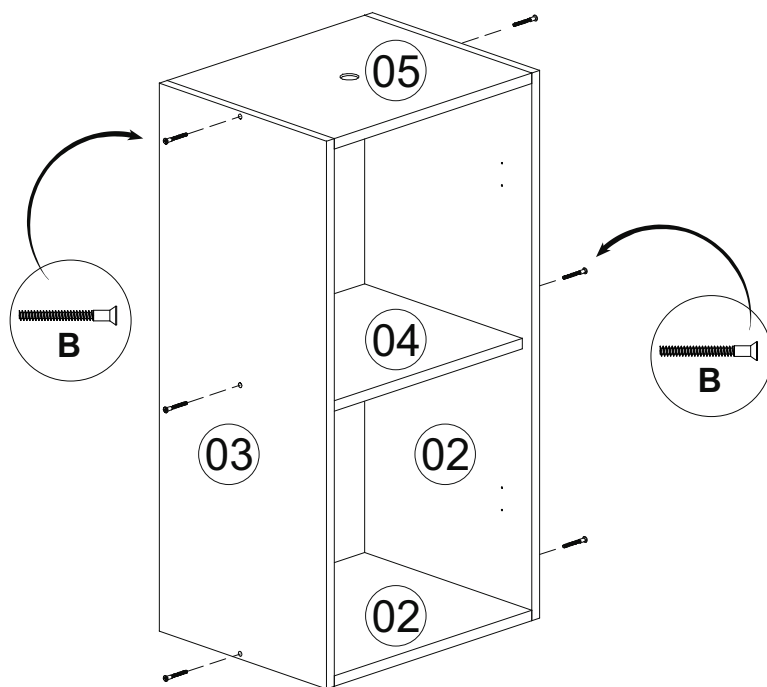
Passo 1: Fixar Cavilha (A) nas peça 01, 04 e 05;



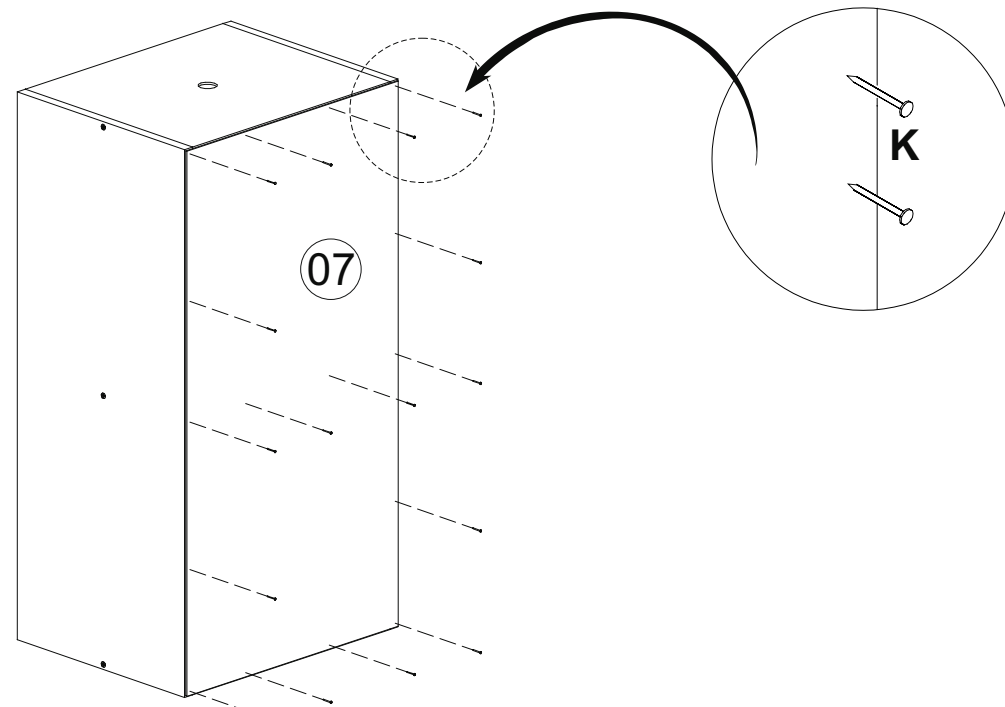
Passo 2: Fixar Cantoneira (E) nas peças 02 e 03 usando o Parafuso 3,5x14 (C);



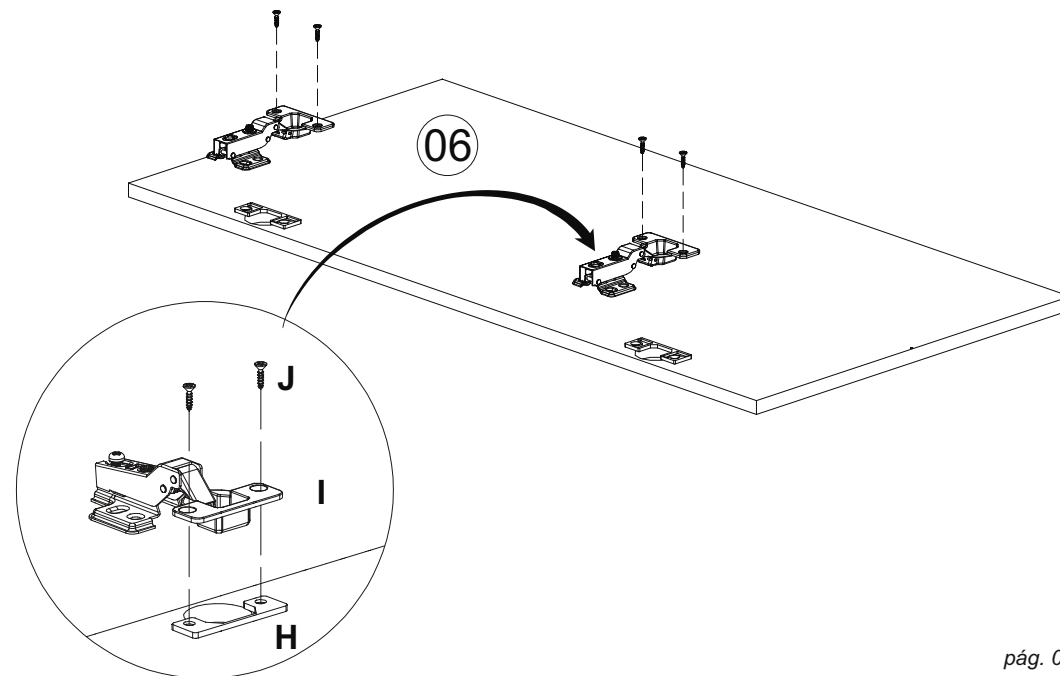
Passo 3: Fixar peças 01, 04 e 05 as peças 02 e 03 com o parafuso 5x40 (B);



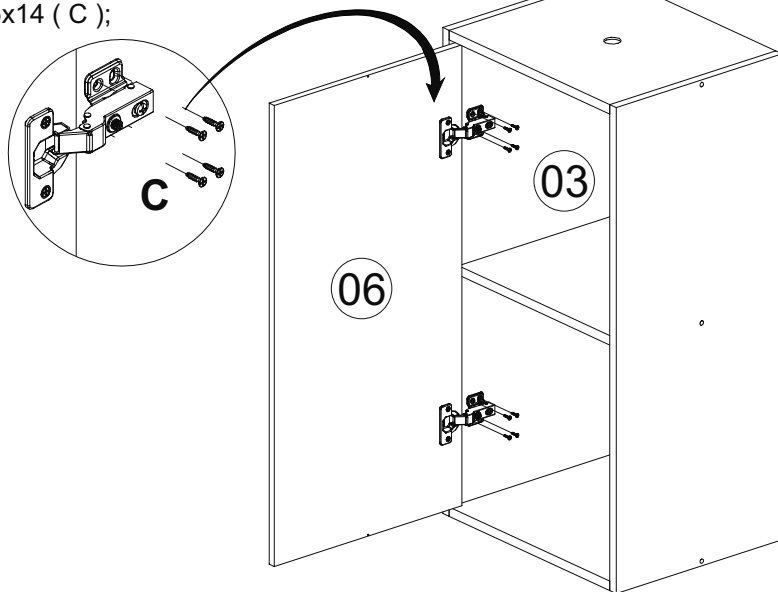
Passo 4: Fixar Fundo 07 usando Prego (K);



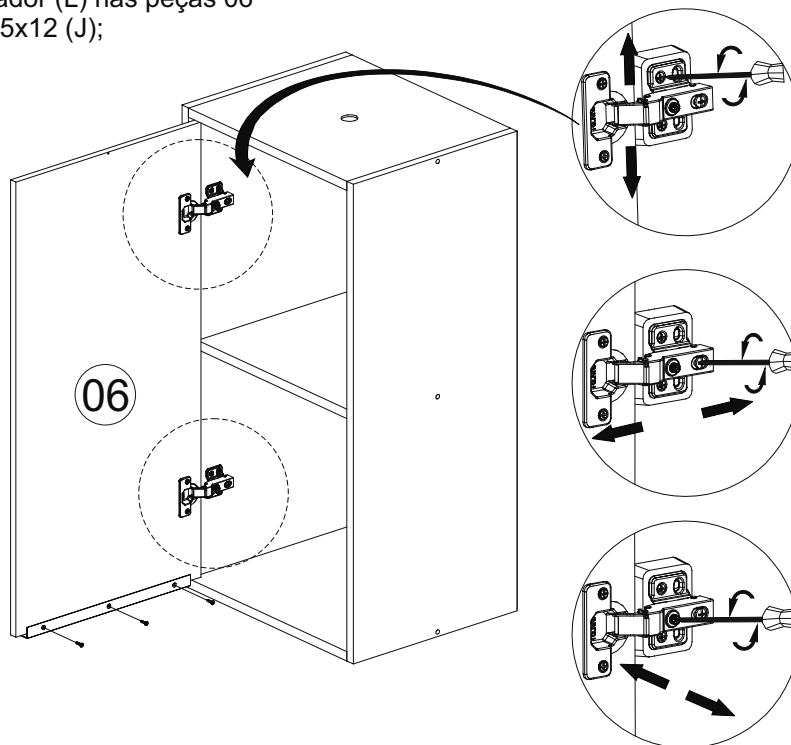
Passo 05: Fixar Dobradiça (I) e calço dobradiça (H) na peça 06 usando o parafuso 3,5x12 (J);



Passo 06: Fixar Peças 06 e 09 na peça 03 pela dobradiça (I) usando o parafuso 3,5x14 (C);



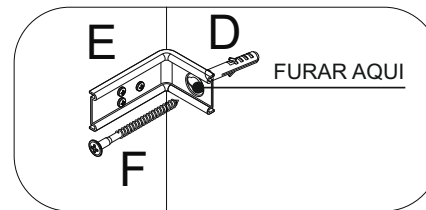
Passo 07: Fixar Puxador (L) nas peças 06 usando o parafuso 3,5x12 (J);



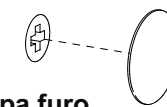
Regulagem da Porta
Door Adjustment
Ajuste de la Puerta

Passo 08: FIXAÇÃO NA PAREDE

ATENÇÃO: Antes de fixar o armário na parede verifique se o local possui condições adequadas para suportar o produto.
1-Posicione o armário na parede e alinhe-o utilizando um nível
2-Fure a parede com a broca de 8mm através do furo da cantoneira (E)
3-Insira o conjunto de parafuso (F) e bucha (D) no furo e aperte até o final para travar.



Colocar tampa furo



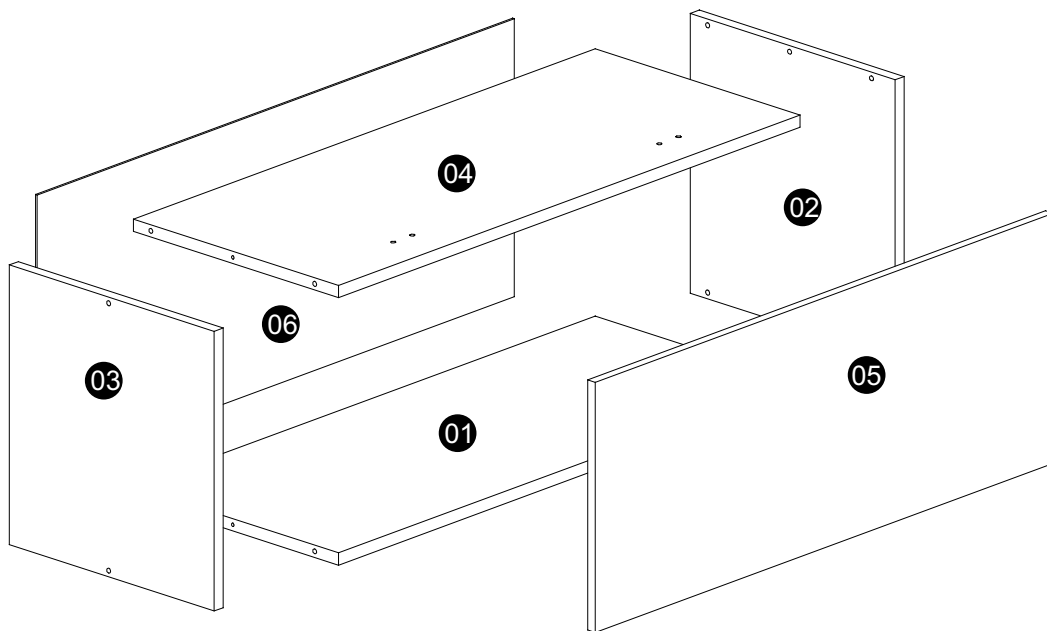
Cuidados com o seu móvel

- 1º. A instalação deve ser feita por um profissional capacitado e com as ferramentas adequadas
 - 2º. Mantenha o móvel livre de umidade ou à luz solar direta, fontes de calor. Utilize vedantes de silicone para vedar a junção dos tampos e pias com revestimento das paredes. Verifique as instalações hidráulicas periodicamente, a fim de evitar vazamentos.
 - 3º. Não coloque peso excessivo sobre os móveis, nunca se apoie sobre as portas, pois poderá ocasionar desregulamento ou deslocamento das mesmas.
 - 4º. Não estenda toalhas úmidas ou molhadas sobre as portas do móveis, pois, ao longo do tempo, a umidade poderá causar danos permanentes.
 - 5º. Caso algum líquido tenha sido derramado no móvel, limpe o mais rápido possível. Isso evitará marcas indesejáveis.
 - 6º. Usar flanela macia e seca, se necessário, use-a levemente umedecida em água pura, não se pode usar produtos de limpeza como álcool, lustra móveis e etc.
 - 7º. Todos os produtos devem ser conferidos no momento da entrega.
 - 8º. Garantia contra defeitos de fabricação 3 meses.
- A garantia de 3 meses da MGM é válida para defeitos relacionados à matéria-prima e à produção do móvel. Outros defeitos que não se enquadram na cobertura da garantia são:
- 1º. Desgaste no acabamento do produto, ocorrido por uso intenso ou exposição a condições adversas como umidade, maresia, frio e calor intensos, entre outros.
 - 2º. Defeitos ou desgastes causados por mau uso, esforços indevidos ou qualquer tipo de uso diferente daquele proposto pela empresa para o produto comprado;
 - 3º. Problemas causados por condições inadequadas do local onde o produto foi instalado, como, por exemplo, piso desnivelado, umidade excessiva, parede pouco resistente, entre outros;
 - 4º. Maus tratos, descuido, limpeza e/ou manutenção em desacordo com as instruções repassadas pela empresa;
 - 5º. Alterações feitas na estrutura ou acabamento do produto, diferente da forma como recebeu o produto em casa;
 - 6º. Ataque de cupins, fungos e outras pragas: Certifique-se, antes da instalação dos móveis da MGM, de que sua residência não possui focos de cupins, fungos ou outras pragas. Caso possuir, providencie uma dedetização no local, imediatamente, antes da instalação dos móveis.
- Lembre-se de que a substituição do produto não resolve o problema, pois, permanecendo o foco, o novo produto também terá sua estrutura e estética danificada. Assim, recomenda-se dedetizar o local da instalação dos móveis periodicamente, a fim de evitar o ataque dessas pragas.

Produto sujeito a alterações sem aviso prévio.
 Producto sujeto a cambios sin previo aviso.
 Product subject to change without notice.

AEREO 80CM GELADEIRA 1PT BASCULANTE

VERSÃO 02



Antes de montar o móvel, leia cuidadosamente o Manual de instruções e o mantenha para futuras consultas.

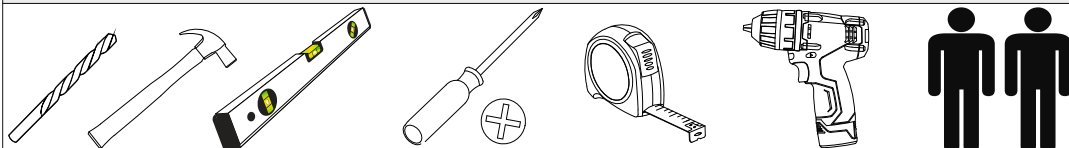
Obrigado
 Antes de amar el mueble, por favor lea el manual de instrucciones y o mantenga para consultas futuras.

Gracias
 Before assembling your furniture, read the instructions manual carefully and keep it for future references.
 Thank you

Este produto contém peças pequenas, mantenha fora do alcance das crianças.

Este producto contiene piezas pequeñas, mantener fuera del alcance de los niños.
 This product contains small pieces, please keep it out of reach of childrens.

Requisitos para montagem / Requisitos para el montaje / Requirements for assembly



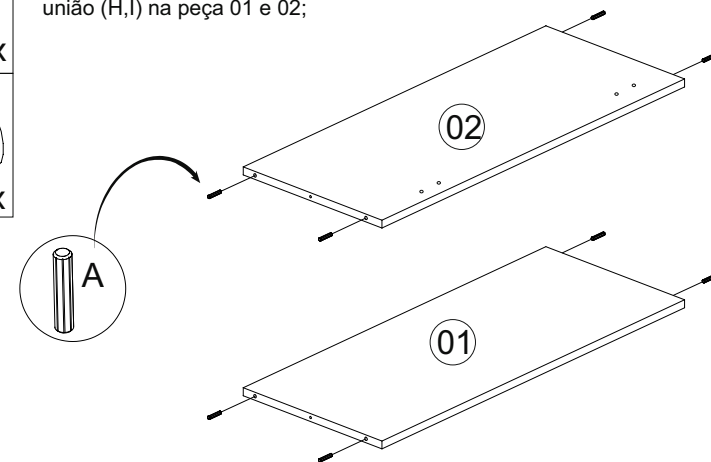
| CÓD | Nº | DESCRIÇÃO | QUANT | COMP | LARG | ALT |
|-------|----|------------------|-------|------|------|-----|
| 28576 | 01 | BASE | 1 | 770 | 320 | 15 |
| 28578 | 02 | LATERAL DIREITA | 1 | 418 | 320 | 15 |
| 28579 | 03 | LATERAL ESQUERDA | 1 | 418 | 320 | 15 |
| 28577 | 04 | TAMPO | 1 | 770 | 320 | 15 |
| 28580 | 05 | PORTA | 1 | 764 | 303 | 12 |
| 24486 | 06 | FUNDO | 1 | 796 | 336 | 2,5 |

| | | |
|---|---|--|
| A 720 Cavilha 6x30 8x | B 756 Parafuso 5x40 Philips 4x | C 762 Parafuso 3,5x14 10x |
| D 107 Buchas 10mm 2x | E 781 Cantoneira 2x | F 759 Parafuso 6x50 2x |
| G 2506 Capa 2x | H 761 Parafuso 3,5x12 9x | I 25131 Calço 3mm 2x |
| J 24116 Dobradiça 35mm de imbutir 2x | K 11936 Prego 20x | L 24018 Puxador Cover 256mm Gold 1x |
| M 9152 Pistão Comum 1x | N 1551 Haste 4x | O 1894 Parafuso M4X12 4x |

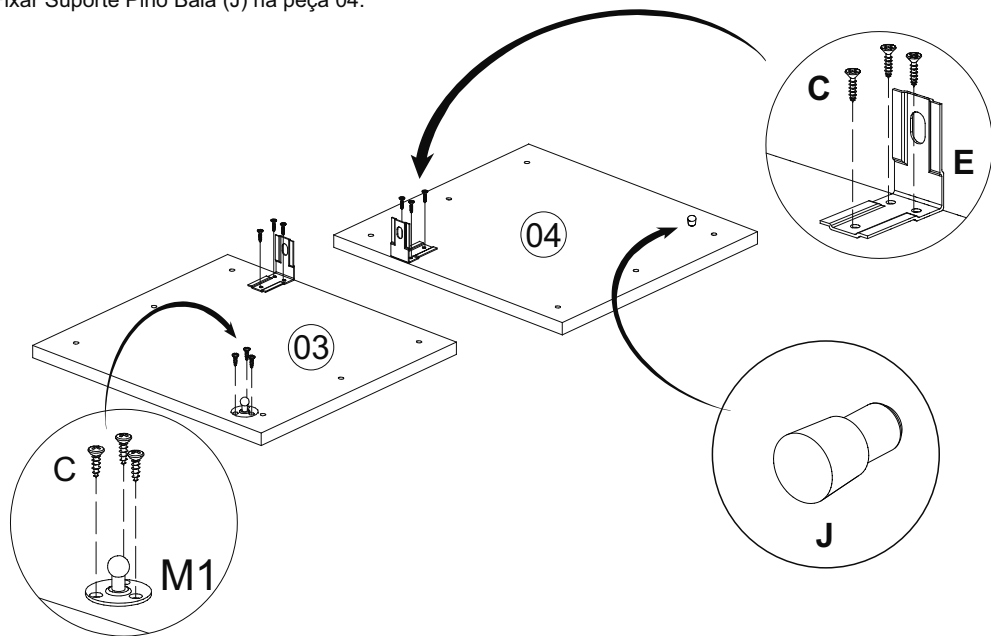
| |
|---|
| J 842 Suporte Pino Bala 1x |
|---|

| |
|---|
| F 764 Parafuso 4x25 2x |
|---|

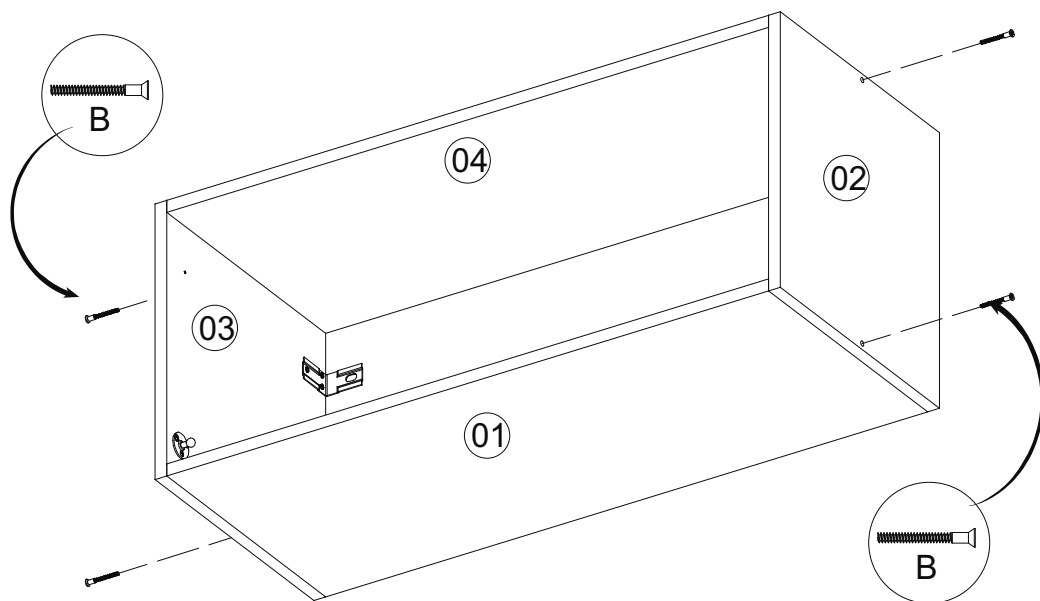
Passo 1: Fixar Cavilha (A) na peça 01 e 02;
 Unir Calço dobradiça (K) com o parafuso de união (H,I) na peça 01 e 02;



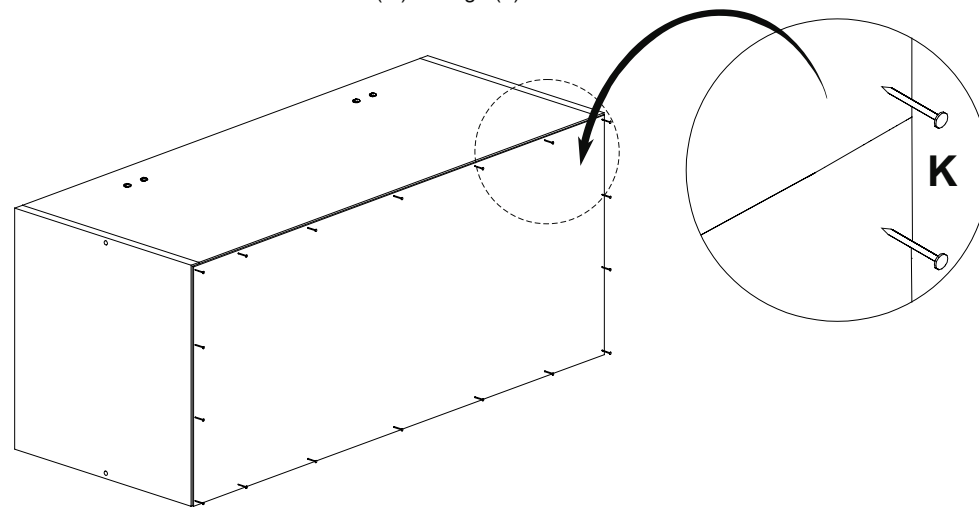
Passo 2: Fixar Cantoneira (E) nas peça 03 e 04 usando o Parafuso (C);
Fixar acessório M1 na peça 03;
Fixar Suporte Pino Bala (J) na peça 04.



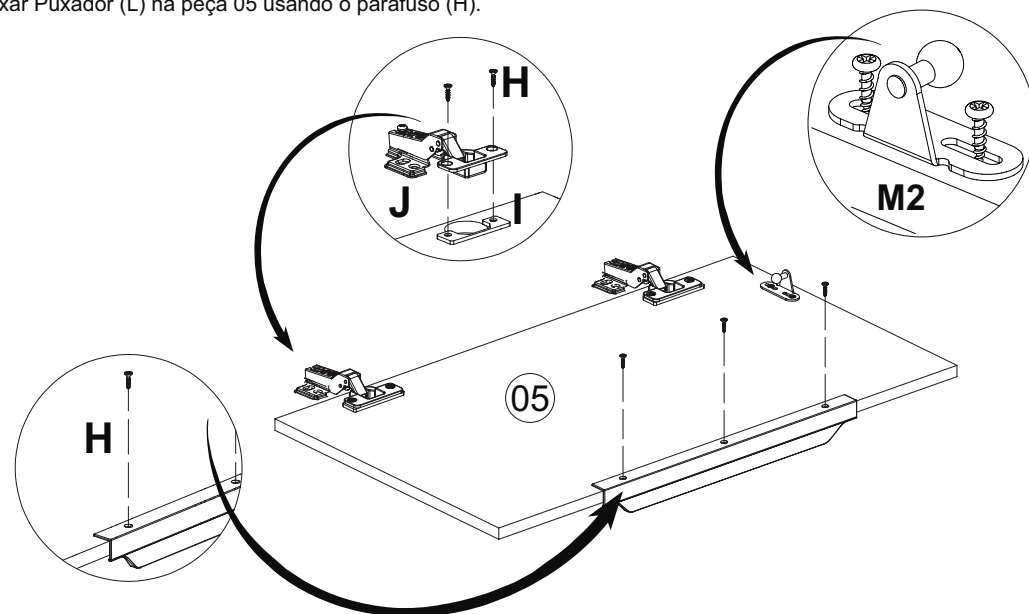
Passo 3: Fixar peça 03 e 04 nas peças 01 e 02 com o parafuso 5x40 (B).



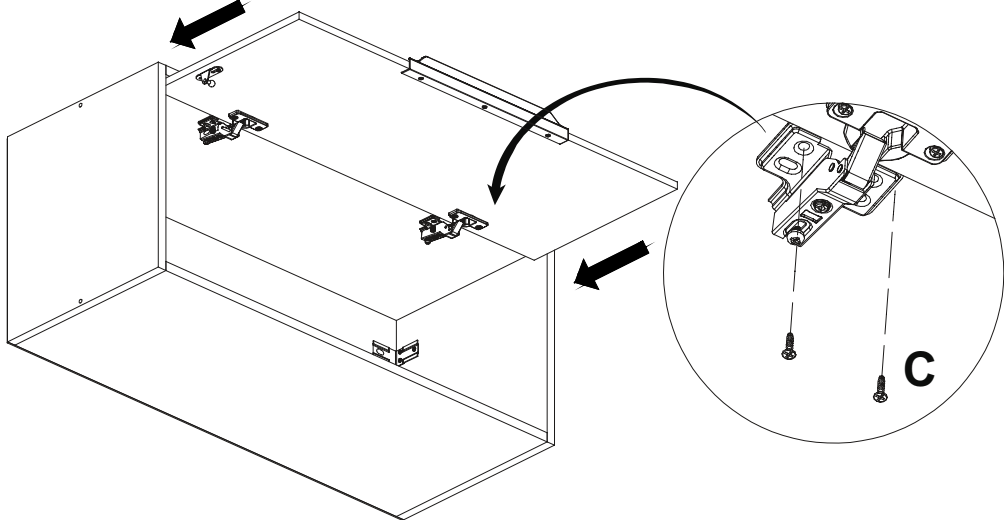
Passo 4: Fixar Fundo 6 usando Prego (K);
Unir os fundo usando Fixador de fundo (M) e Prego (L).



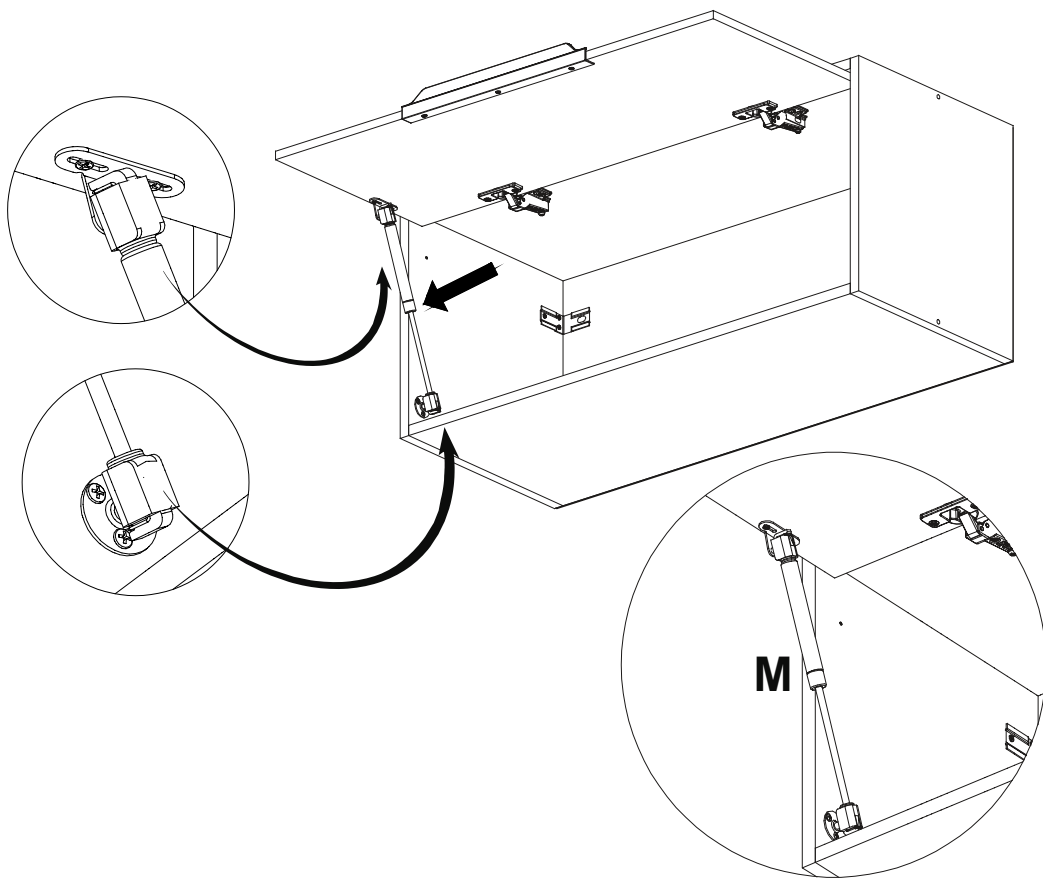
Passo 5: Fixar Dobradiça (J) na peça 05 usando o Parafuso (H);
Fixar acessório M2 na peça 05 usando parafuso (H);
Fixar Puxador (L) na peça 05 usando o parafuso (H).



Passo 06: Fixar Peças 09 na peça 03 pela dobradiça (J)
Fixar o parafuso (N) e (O);



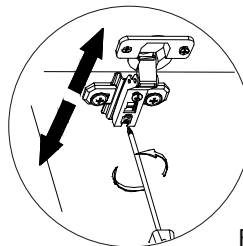
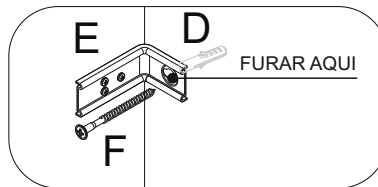
Passo 7: Fixar Pistão (M) nos acessórios M1 e M2;



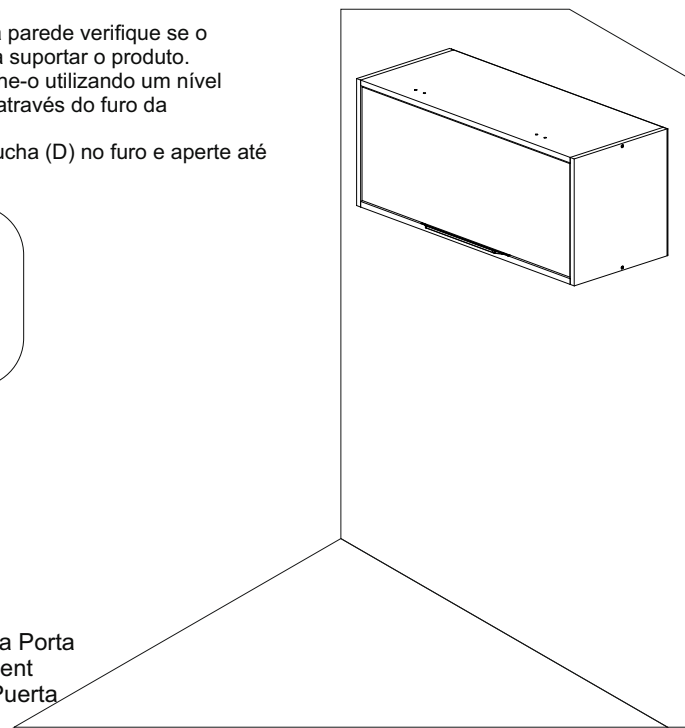
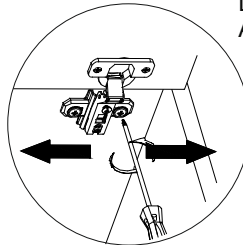
Passo 8: FIXAÇÃO NA PAREDE

ATENÇÃO: Antes de fixar o armário na parede verifique se o local possui condições adequadas para suportar o produto.

- 1-Posicione o armário na parede e alinhe-o utilizando um nível
- 2-Fure a parede com a broca de 8mm através do furo da cantoneira (E)
- 3-Insira o conjunto de parafuso (F) e bucha (D) no furo e aperte até o final para travar.



Regulagem da Porta
Door Adjustment
Ajuste de la Puerta



Cuidados com o seu móvel

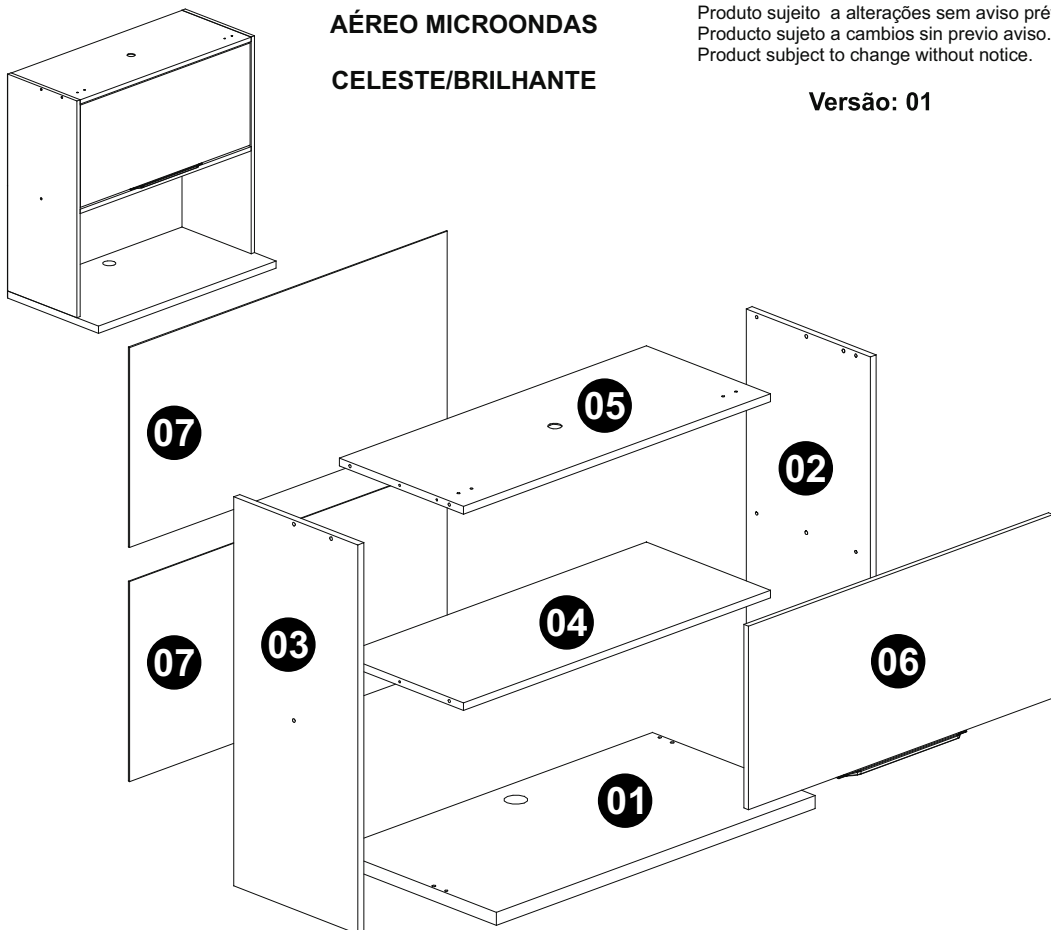
- 1º. A instalação deve ser feita por um profissional capacitado e com as ferramentas adequadas
 - 2º. Mantenha o móvel livre de umidade ou à luz solar direta, fontes de calor. Utilize vedantes de silicone para vedar a junção dos tampo e pia com revestimento das paredes. Verifique as instalações hidráulicas periodicamente, a fim de evitar vazamentos.
 - 3º. Não coloque peso excessivo sobre os móveis, nunca se apoie sobre as portas, pois poderá ocasionar desregulamento ou deslocamento das mesmas.
 - 4º. Não estenda toalhas úmidas ou molhadas sobre as portas do móveis, pois, ao longo do tempo, a umidade poderá causar danos permanentes.
 - 5º. Caso algum líquido tenha sido derramado no móvel, limpe o mais rápido possível. Isso evitará marcas indesejáveis.
 - 6º. Usar flanela macia e seca, se necessário, use-a levemente umedecida em água pura, não se pode usar produtos de limpeza como álcool, lustra móveis e etc.
 - 7º. Todos os produtos devem ser conferidos no momento da entrega.
 - 8º. Garantia contra defeitos de fabricação 3 meses.
- A garantia de 3 meses da MGM é válida para defeitos relacionados à matéria-prima e à produção do móvel. Outros defeitos que não se enquadram na cobertura da garantia são:
- 1º. Desgaste no acabamento do produto, ocorrido por uso intenso ou exposição a condições adversas como umidade, maresia, frio e calor intensos, entre outros.
 - 2º. Defeitos ou desgastes causados por mau uso, esforços indevidos ou qualquer tipo de uso diferente daquele proposto pela empresa para o produto comprado;
 - 3º. Problemas causados por condições inadequadas do local onde o produto foi instalado, como, por exemplo, piso desnivelado, umidade excessiva, parede pouco resistente, entre outros;
 - 4º. Maus tratos, descuido, limpeza e/ou manutenção em desacordo com as instruções repassadas pela empresa;
 - 5º. Alterações feitas na estrutura ou acabamento do produto, diferente da forma como recebeu o produto em casa;
 - 6º. Ataque de cupins, fungos e outras pragas: Certifique-se, antes da instalação dos móveis da MGM, de que sua residência não possui focos de cupins, fungos ou outras pragas. Caso possuir, providencie uma dedetização no local, imediatamente, antes da instalação dos móveis.
- Lembre-se de que a substituição do produto não resolve o problema, pois, permanecendo o foco, o novo produto também terá sua estrutura e estética danificada. Assim, recomenda-se dedetizar o local da instalação dos móveis periodicamente, a fim de evitar o ataque dessas pragas.

AÉREO MICROONDAS

CELESTE/BRILHANTE

Produto sujeito a alterações sem aviso prévio.
 Producto sujeto a cambios sin previo aviso.
 Product subject to change without notice.

Versão: 01



Antes de montar o móvel, leia cuidadosamente o Manual de instruções e o mantenha para futuras consultas.

Obrigado
 Antes de armar el mueble, por favor lea el manual de instrucciones y o mantenga para consultas futuras.

Gracias
 Before assembling your furniture, read the instructions manual carefully and keep it for future references.
 Thank you

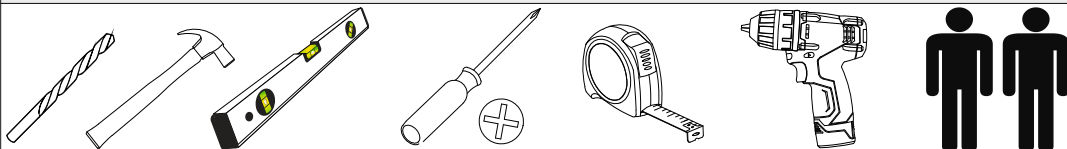
Este produto contém peças pequenas, mantenha fora do alcance das crianças.

Este producto contiene piezas pequeñas, mantener fuera del alcance de los niños.
 This product contains small pieces, please keep it out of reach of childrens.

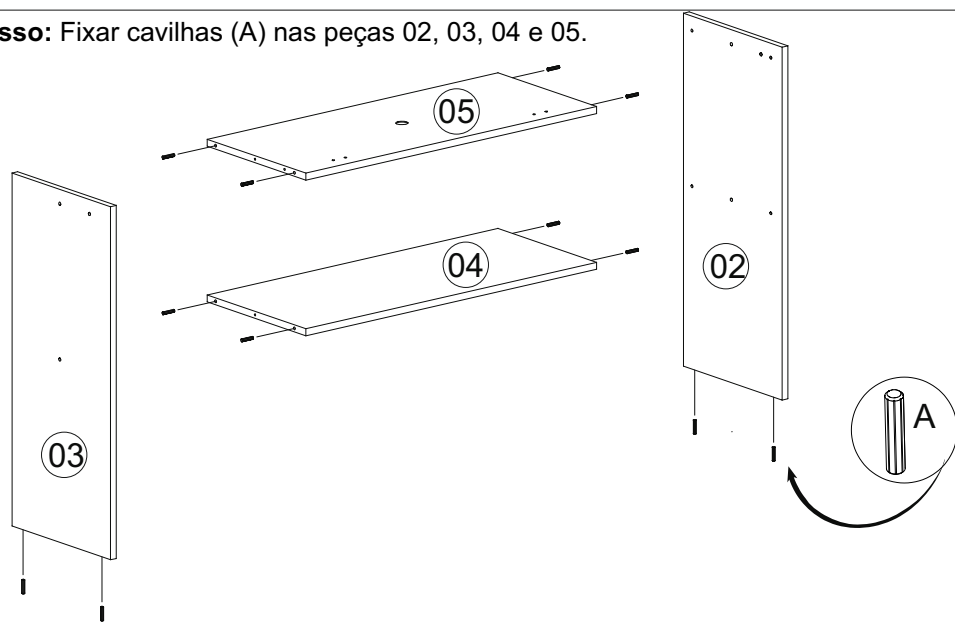
| CÓD | Nº | DESCRIÇÃO | QUANT | COMP | LARG | ALT |
|-------|----|------------------|-------|------|------|-----|
| 36177 | 01 | BASE | 1 | 800 | 420 | 25 |
| 36178 | 02 | LATERAL DIREITA | 1 | 755 | 320 | 15 |
| 36179 | 03 | LATERAL ESQUERDA | 1 | 755 | 320 | 15 |
| 36180 | 04 | PRATELEIRA | 1 | 769 | 320 | 15 |
| 36181 | 05 | TAMPO SUPERIOR | 1 | 769 | 320 | 15 |
| 36182 | 06 | PORTA | 1 | 763 | 356 | 12 |
| 36183 | 07 | FUNDO | 2 | 796 | 388 | 2,5 |

| | | |
|--|--|--|
| A 720 Cavilha 6x30 12x | B 756 Parafuso 5x40 Philips 6x | C 762 Parafuso 3,5x14 18x |
| D 107 Bucha 10mm 2x | E 781 Cantoneira 4x | F 759 Parafuso 6x50 2x |
| G 2506 Capa 4x | H 25131 Calço para dobradiça 2x | I 24116 Dobradiça 35 super alta 2x |
| J 761 Parafuso 3,5x12 9x | K 11936 Prego 25x | L 24018 Puxador Cover 256mm Gold 1x |
| M 764 Parafuso 4x25 2x | N 22809 Tapa furo 10x | O 36821 Parafuso 5x60 4x |
| P 9152 P1 P2 Pistão comum 1x | Q 24024 Garra para fundo 5x | R 1551 Haste 4x |
| S 1894 Parafuso M4 4x | T 28651 Parada 2x | |

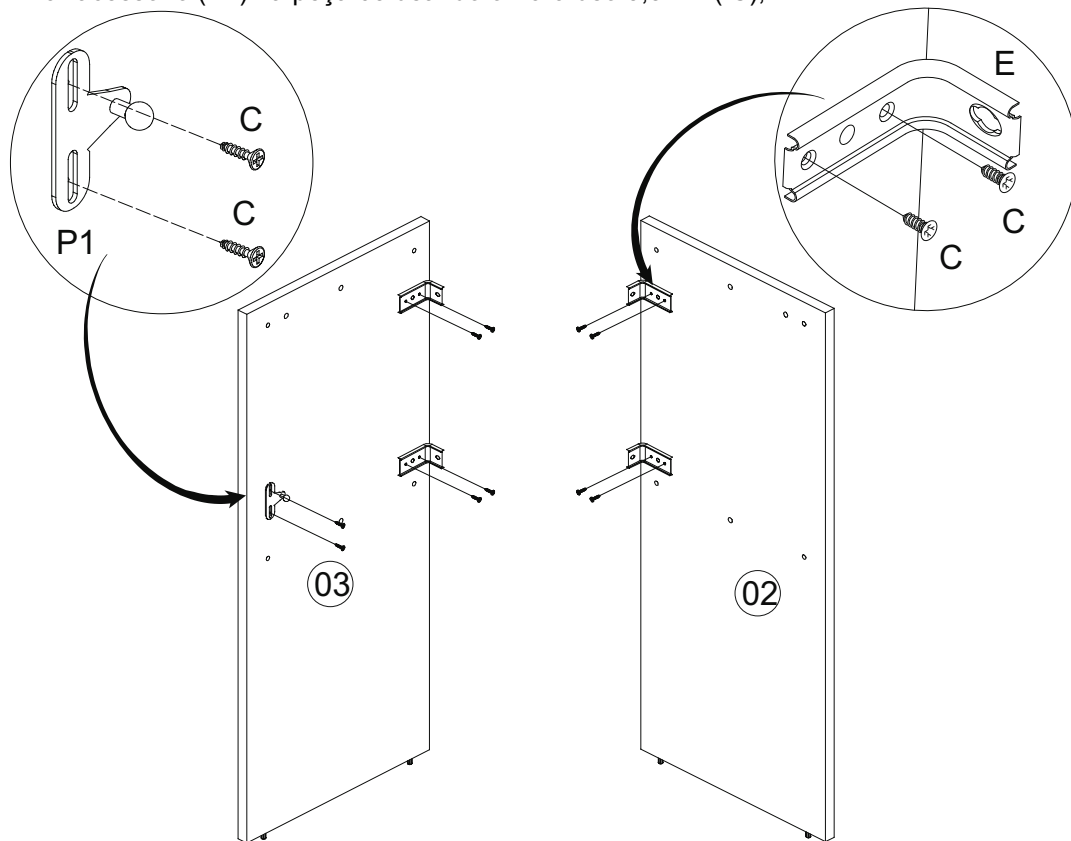
Requisitos para montagem / Requisitos para el montaje / Requirements for assembly



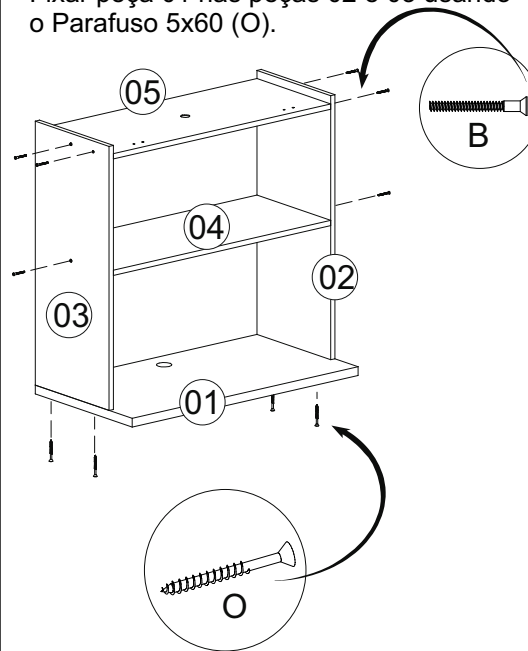
1º Passo: Fixar cavilhas (A) nas peças 02, 03, 04 e 05.



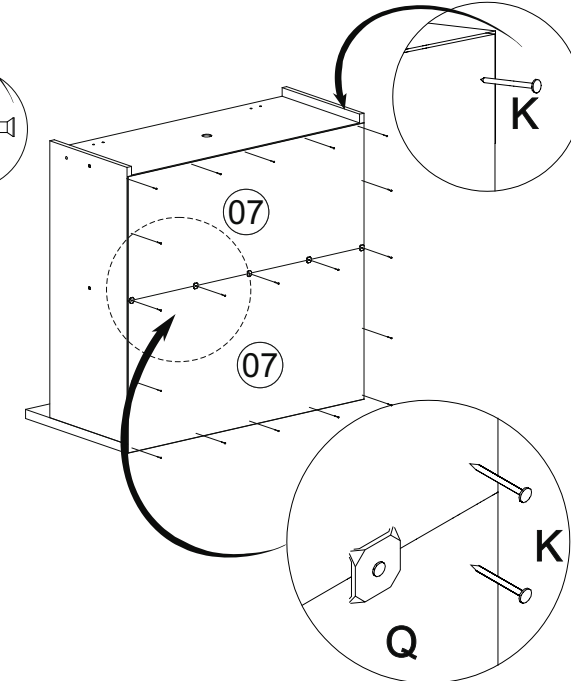
2º Passo: Fixar cantoneira (E) nas peças 02 e 03 usando com o parafuso 3,5x14 (C). Fixar acessório (P1) na peça 03 usando o Parafuso 3,5x14 (C);



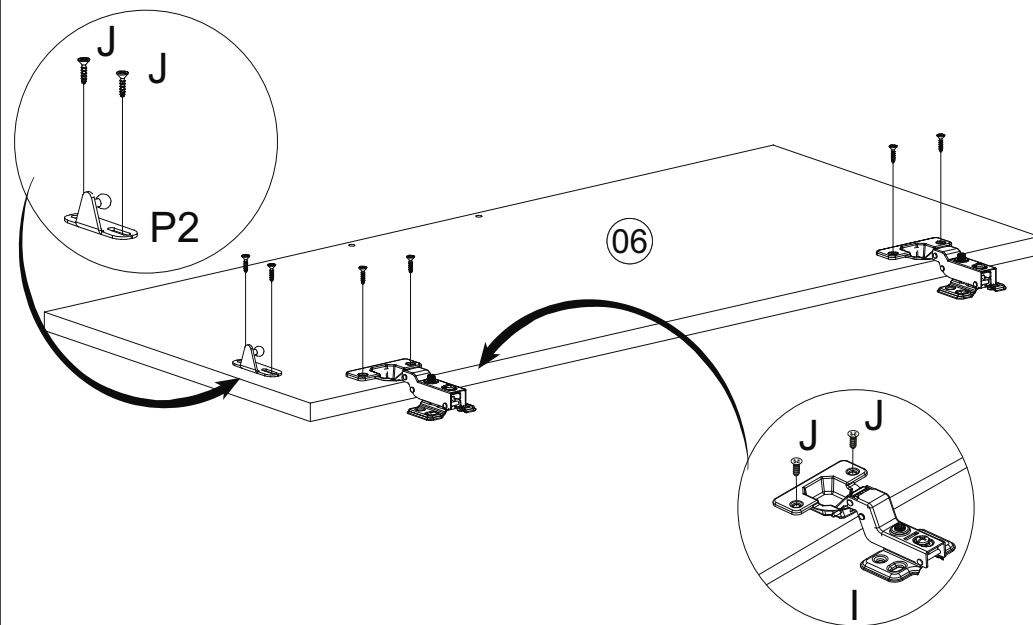
3º Passo: Fixar peças 02 e 03 nas peças 04 e 05 usando o parafuso 5x40 (B). Fixar peça 01 nas peças 02 e 03 usando o Parafuso 5x60 (O).



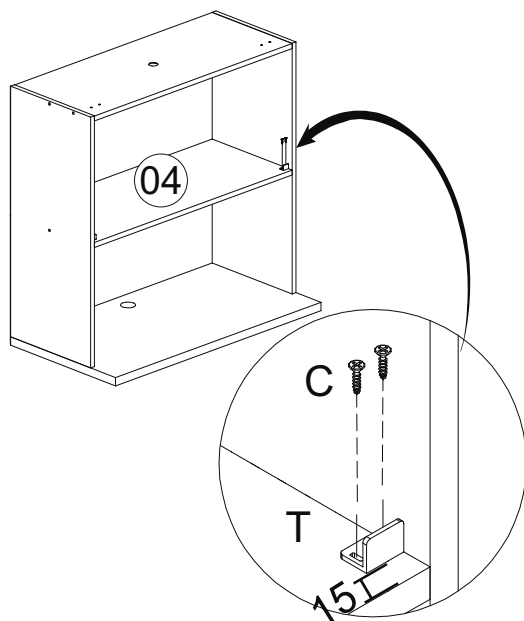
4º Passo: Fixar peça 07 no móvel montada usando o prego (K) e a garra (Q).



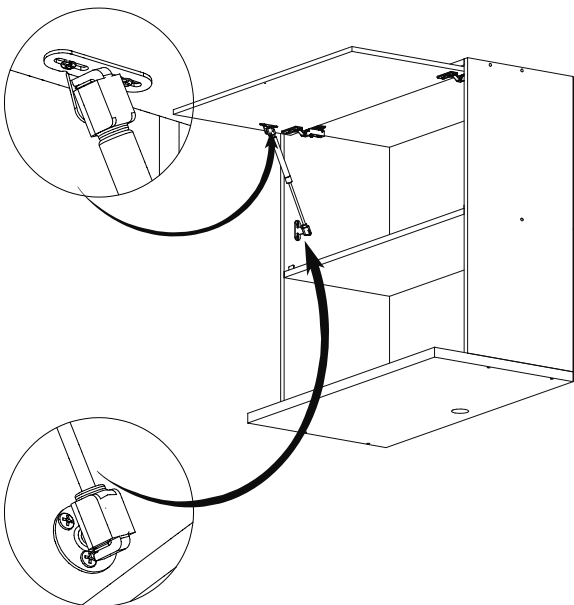
5º Passo: Fixar dobradiça (I) na peça 06 usando o parafuso 3,5x12 (J). Fixar acessório (P2) usando o parafuso 3,5x12 (J).



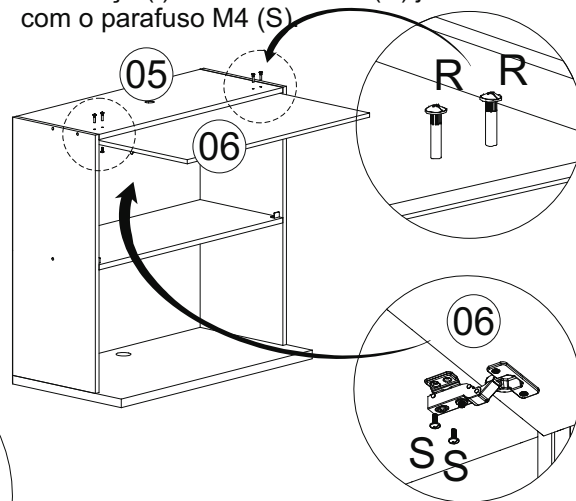
06° Passo: Fixar parada plástica (T) na peça 04 usando o parafuso 3,5x14 (C).



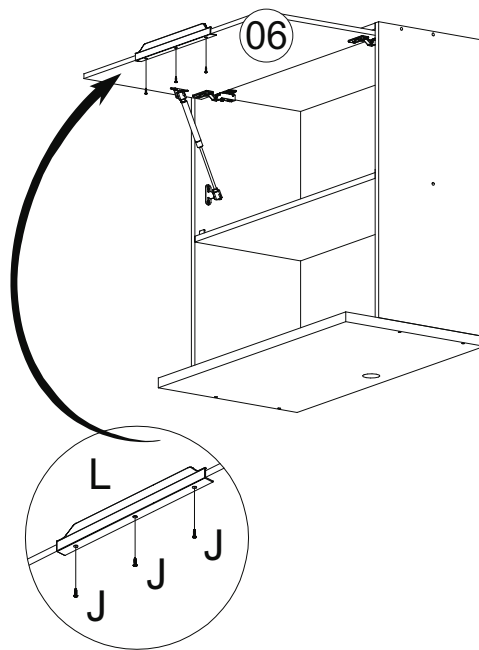
08° Passo: Fixar pistão (P) nos acessórios (P1) e (P2).



07° Passo: Fixar peça 06 na peça 05 pela dobradiça (I) usando a Haste (R) juntamente com o parafuso M4 (S).

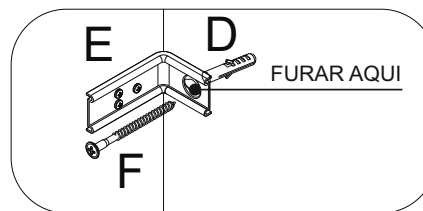


09° Passo: Fixar puxador (L) na peça 06 usando o parafuso 3,5x12 (J).

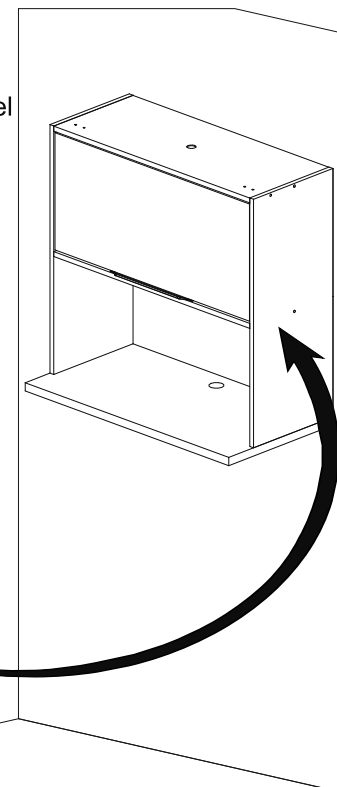


Passo 08: FIXAÇÃO NA PAREDE

ATENÇÃO: Antes de fixar o armário na parede verifique se o local possui condições adequadas para suportar o produto.
 1-Posicione o armário na parede e alinhe-o utilizando um nível
 2-Fure a parede com a broca de 8mm através do furo da cantoneira (E)
 3-Insira o conjunto de parafuso (F) e bucha (D) no furo e aperte até o final para travar.



Colocar tampa furo



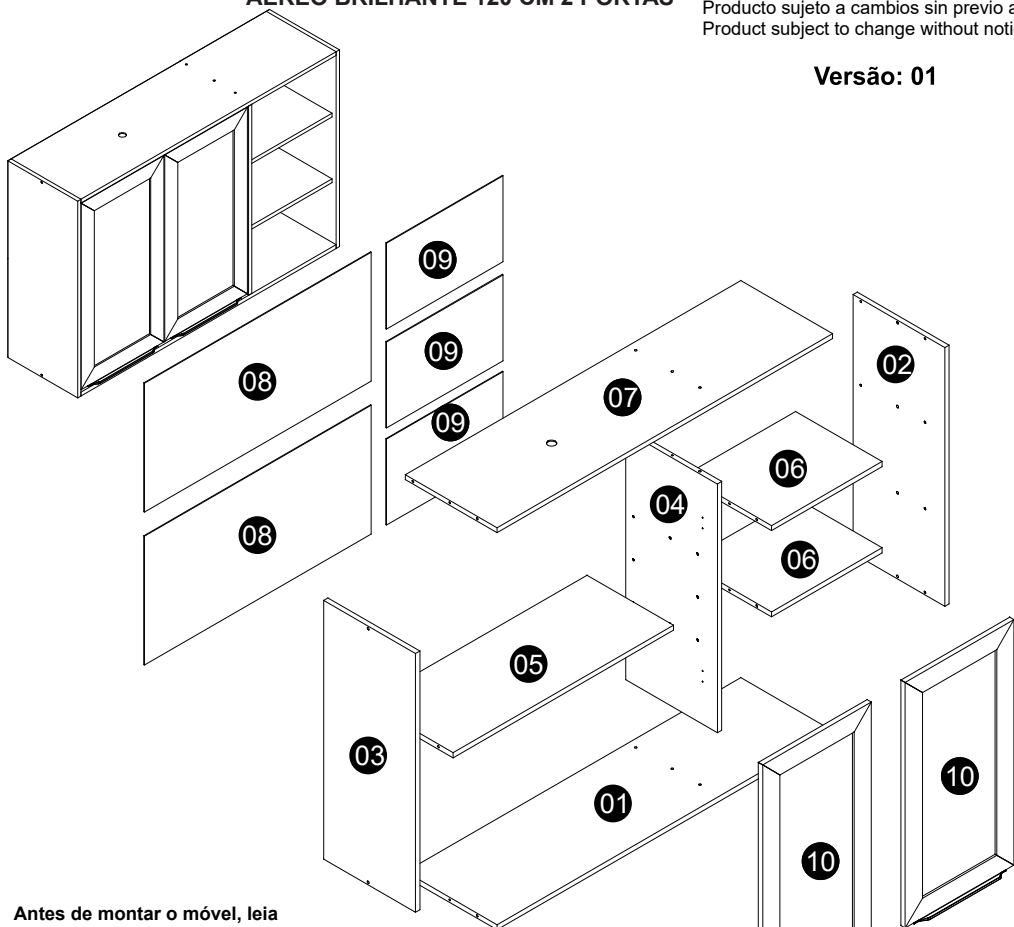
Cuidados com o seu móvel

- 1°. A instalação deve ser feita por um profissional capacitado e com as ferramentas adequadas
 - 2°. Mantenha o móvel livre de umidade ou à luz solar direta, fontes de calor. Utilize vedantes de silicone para vedar a junção dos tampos e pias com revestimento das paredes. Verifique as instalações hidráulicas periodicamente, a fim de evitar vazamentos.
 - 3°. Não coloque peso excessivo sobre os móveis, nunca se apoie sobre as portas, pois poderá ocasionar desregulamento ou deslocamento das mesmas.
 - 4°. Não estenda toalhas úmidas ou molhadas sobre as portas do móveis, pois, ao longo do tempo, a umidade poderá causar danos permanentes.
 - 5°. Caso algum líquido tenha sido derramado no móvel, limpe o mais rápido possível. Isso evitará marcas indesejáveis.
 - 6°. Usar flanela macia e seca, se necessário, use-a levemente umedecida em água pura, não se pode usar produtos de limpeza como álcool, lustra móveis e etc.
 - 7°. Todos os produtos devem ser conferidos no momento da entrega.
 - 8°. Garantia contra defeitos de fabricação 3 meses.
- A garantia de 3 meses da MGM é válida para defeitos relacionados à matéria-prima e à produção do móvel. Outros defeitos que não se enquadram na cobertura da garantia são:
- 1°. Desgaste no acabamento do produto, ocorrido por uso intenso ou exposição a condições adversas como umidade, maresia, frio e calor intensos, entre outros.
 - 2°. Defeitos ou desgastes causados por mau uso, esforços indevidos ou qualquer tipo de uso diferente daquele proposto pela empresa para o produto comprado;
 - 3°. Problemas causados por condições inadequadas do local onde o produto foi instalado, como, por exemplo, piso desnivelado, umidade excessiva, parede pouco resistente, entre outros;
 - 4°. Maus tratos, descuido, limpeza e/ou manutenção em desacordo com as instruções repassadas pela empresa;
 - 5°. Alterações feitas na estrutura ou acabamento do produto, diferente da forma como recebeu o produto em casa;
 - 6°. Ataque de cupins, fungos e outras pragas: Certifique-se, antes da instalação dos móveis da MGM, de que sua residência não possui focos de cupins, fungos ou outras pragas. Caso possuir, providencie uma dedetização no local, imediatamente, antes da instalação dos móveis.
- Lembre-se de que a substituição do produto não resolve o problema, pois, permanecendo o foco, o novo produto também terá sua estrutura e estética danificada. Assim, recomenda-se dedetizar o local da instalação dos móveis periodicamente, a fim de evitar o ataque dessas pragas.

AÉREO BRILHANTE 120 CM 2 PORTAS

Produto sujeito a alterações sem aviso prévio.
 Producto sujeto a cambios sin previo aviso.
 Product subject to change without notice.

Versão: 01



Antes de montar o móvel, leia cuidadosamente o Manual de instruções e o mantenha para futuras consultas.

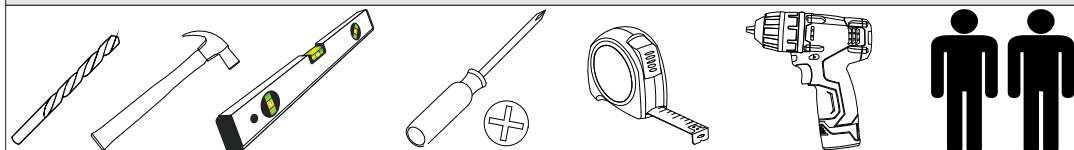
Obrigado
 Antes de armar el mueble, por favor lea el manual de instrucciones y o mantenga para consultas futuras.

Gracias
 Before assembling your furniture, read the instructions manual carefully and keep it for future references.
 Thank you

Este produto contém peças pequenas, mantenha fora do alcance das crianças.

Este producto contiene piezas pequeñas, mantener fuera del alcance de los niños.
 This product contains small pieces, please keep it out of reach of childrens.

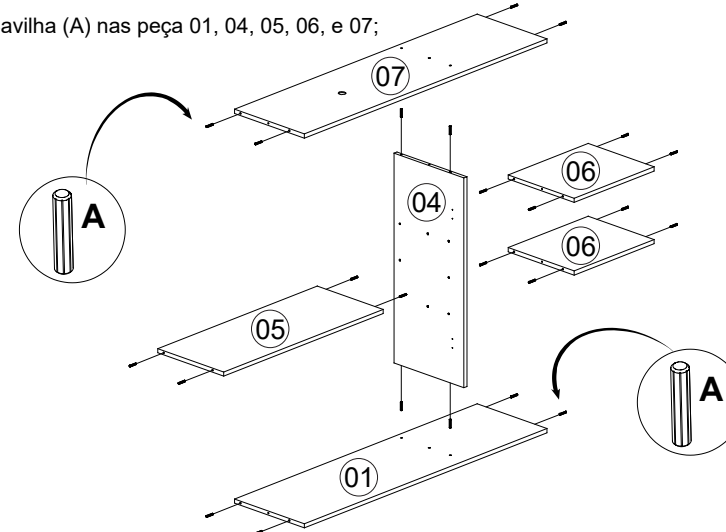
Requisitos para montagem / Requisitos para el montaje / Requirements for assembly



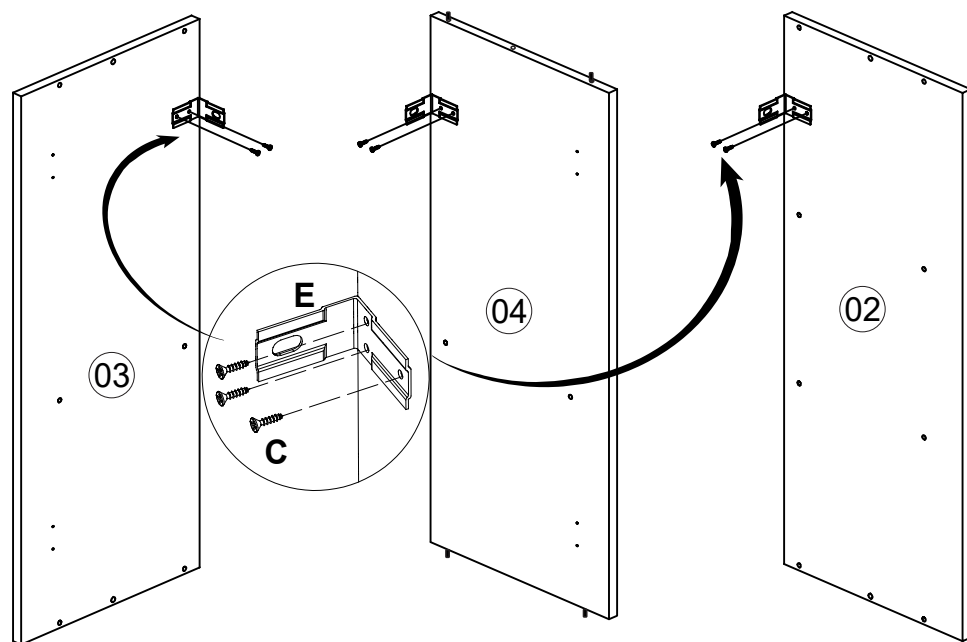
| CÓD | Nº | DESCRIÇÃO | QUANT | COMP | LARG | ALT |
|-------|----|------------------------|-------|------|------|-----|
| 32987 | 01 | BASE AEREO BRILHANTE | 1 | 1170 | 320 | 15 |
| 32988 | 02 | LATERAL DIREITA AEREO | 1 | 780 | 320 | 15 |
| 32973 | 03 | LATERAL ESQUERDA AEREO | 1 | 780 | 320 | 15 |
| 33105 | 04 | DIVISÃO | 1 | 750 | 320 | 15 |
| 32971 | 05 | PRATELEIRA AEREO | 1 | 769 | 302 | 15 |
| 32989 | 06 | PRATELEIRA MENOR | 2 | 386 | 302 | 15 |
| 32988 | 07 | TAMPO AEREO | 1 | 1170 | 320 | 15 |
| 32976 | 08 | FUNDO | 2 | 790 | 388 | 2,5 |
| 32991 | 09 | FUNDO HORIZONTAL | 3 | 259 | 406 | 2,5 |
| 33094 | 10 | PORTA 120 | 2 | 740 | 379 | 15 |

| | | | | | |
|-------------------------------------|--|--|--|--|--|
| A 720 Cavilha 6x30 24x | | B 756 Parafuso 5x40 Philips 10x | | C 762 Parafuso 3,5x14 36x | |
| D 107 Bucha 10mm 3x | | E 781 Cantoneira 3x | | F 759 Parafuso 6x50 3x | |
| G 2506 Capa 3x | | H 764 Parafuso 4x25 2x | | I 24032 Dobradiça 35mm de imbutir com Pistão 4x | |
| J 11936 Prego 45x | | K 24024 Garra para fundo 8x | | L 24018 Puxador Cover 256mm Gold 2x | |

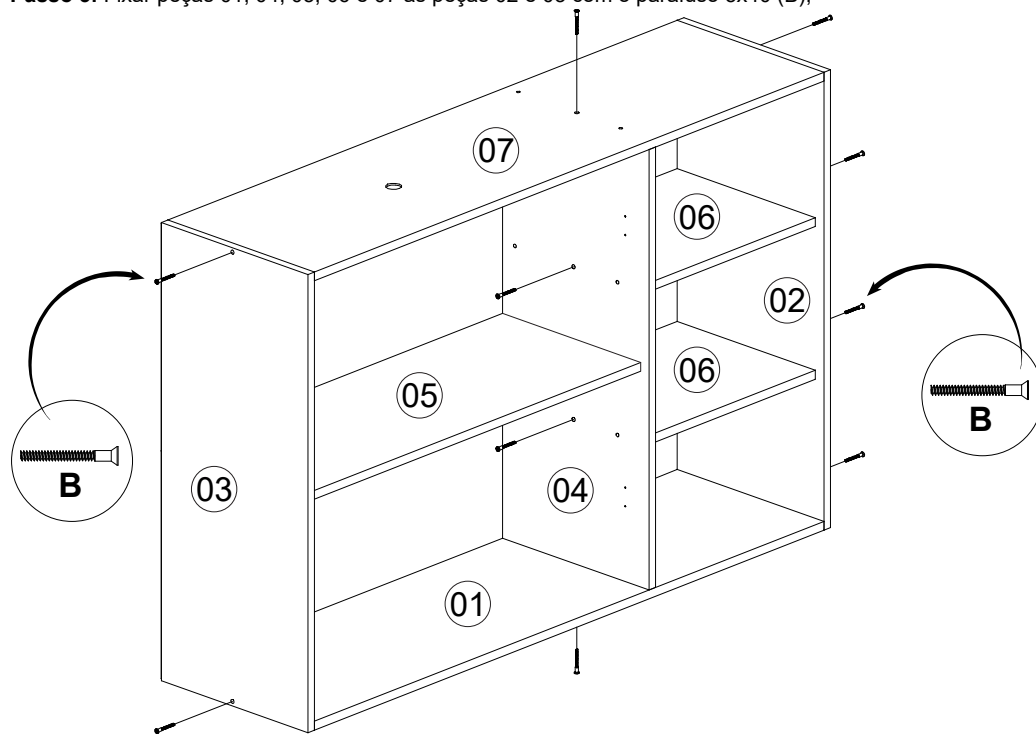
Passo 1: Fixar Cavilha (A) nas peça 01, 04, 05, 06, e 07;



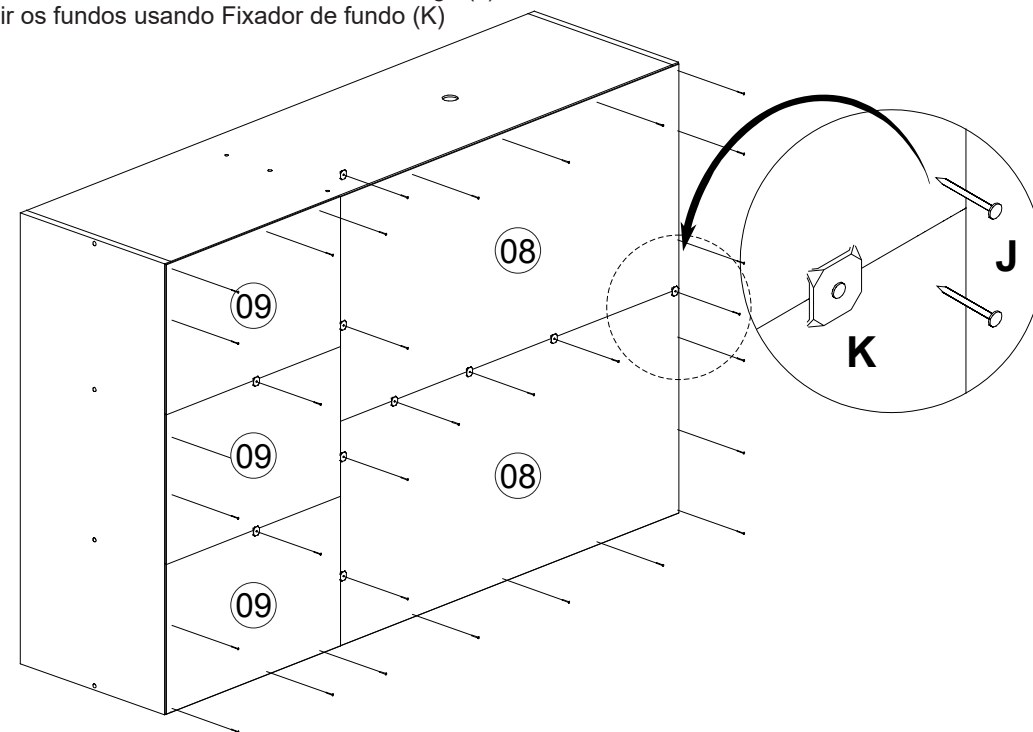
Passo 2: Fixar Cantoneira (E) nas peças 02, 03 e 04 usando o Parafuso 3,5x14 (C);



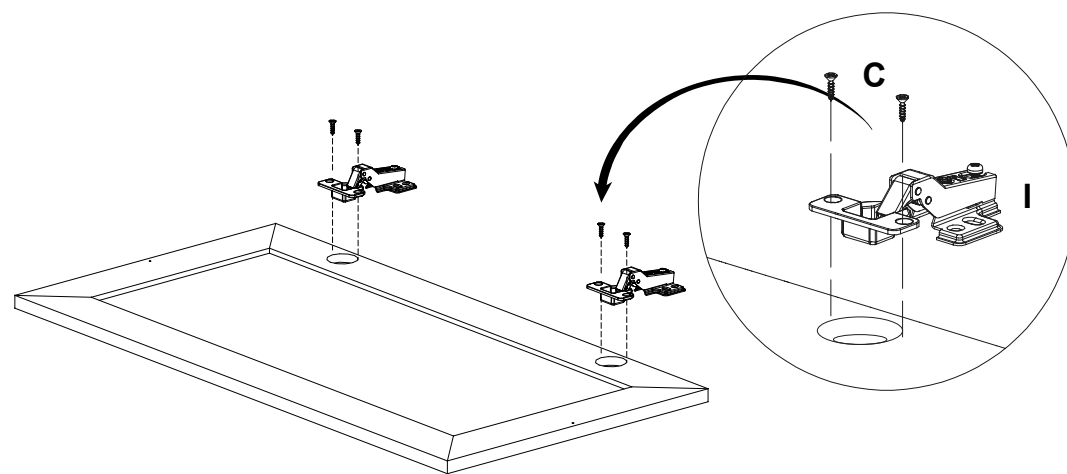
Passo 3: Fixar peças 01, 04, 05, 06 e 07 as peças 02 e 03 com o parafuso 5x40 (B);



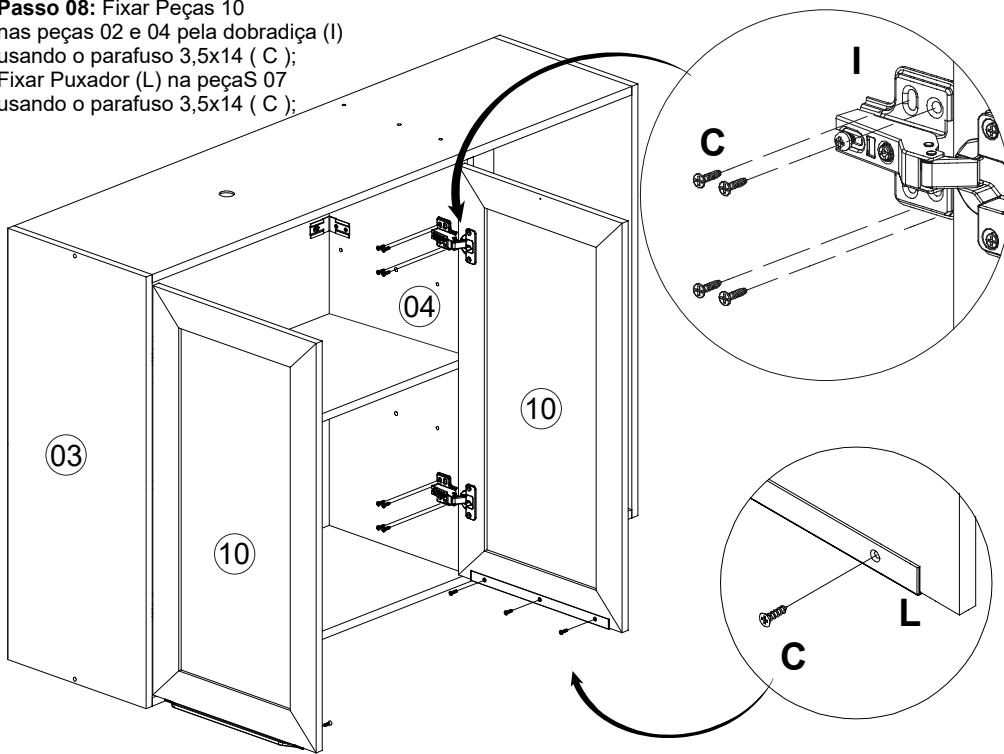
Passo 4: Fixar fundos 08 e 09 usando Pregos (J);
Unir os fundos usando Fixador de fundo (K)



Passo 05: Fixar Dobradiça (I) nas peças 10 usando o parafuso 3,5x14 (C);



Passo 08: Fixar Peças 10 nas peças 02 e 04 pela dobradiça (I) usando o parafuso 3,5x14 (C); Fixar Puxador (L) na peça 07 usando o parafuso 3,5x14 (C);



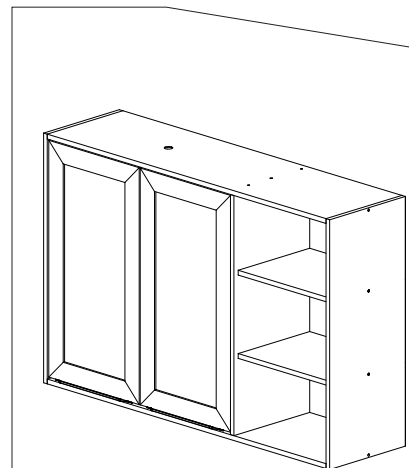
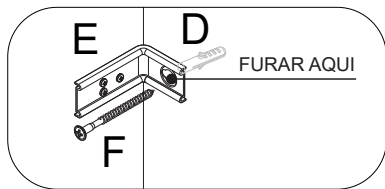
Passo 09: FIXAÇÃO NA PAREDE

ATENÇÃO: Antes de fixar o armário na parede verifique se o local possui condições adequadas para suportar o produto.

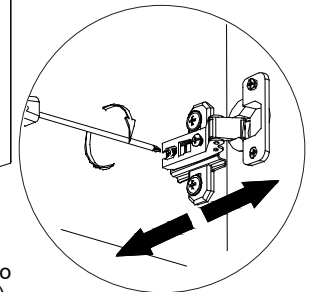
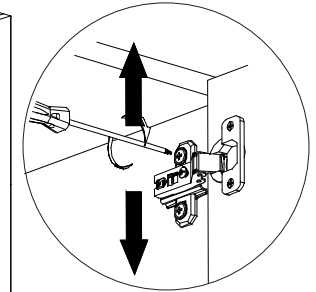
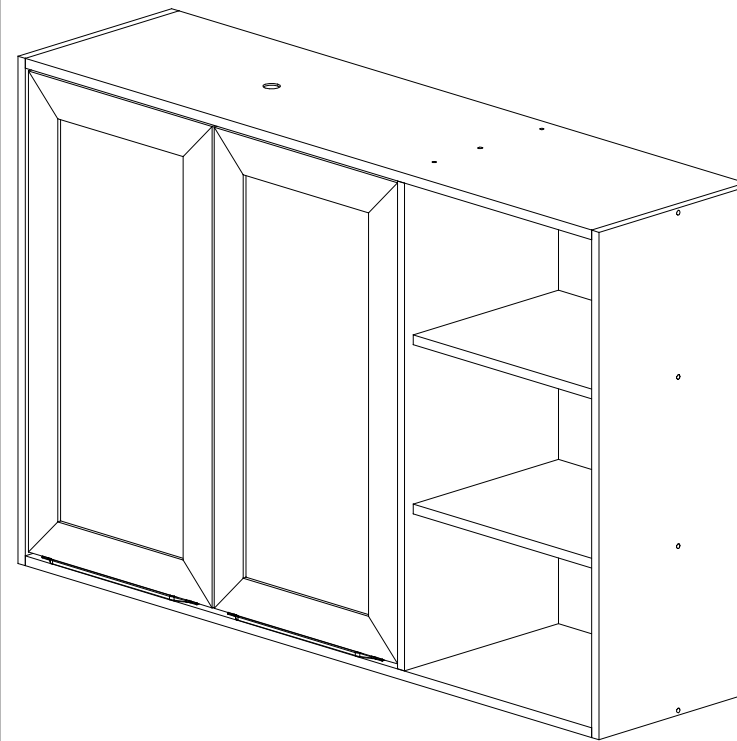
1-Posicione o armário na parede e alinhe-o utilizando um nível

2-Fure a parede com a broca de 8mm através do furo da cantoneira (E)

3-Insira o conjunto de parafuso (F) e bucha (D) no furo e aperte até o final para travar.



Regulagem da Porta
Door Adjustment
Ajuste de la Puerta



IMPORTANTE: Para unir a outro módulo use o parafuso 4x25 (H).

Cuidados com o seu móvel

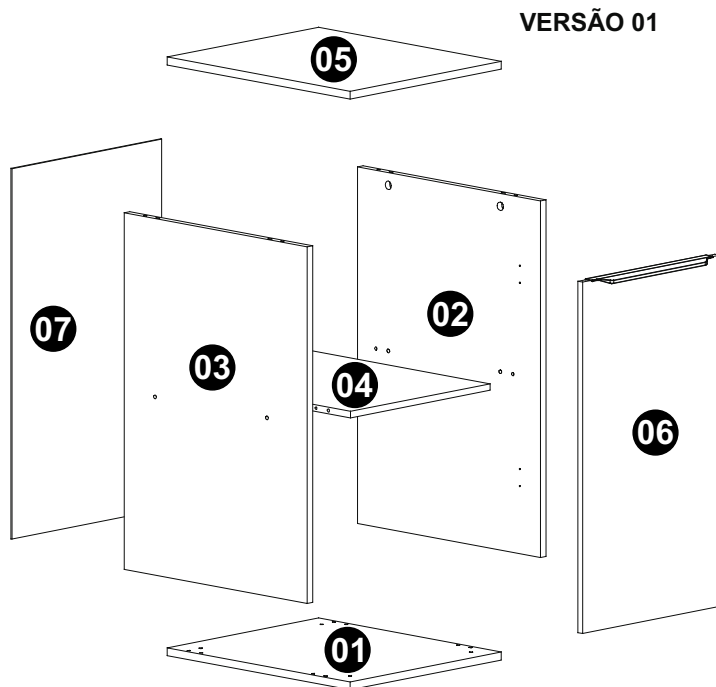
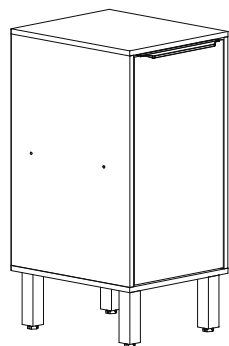
- 1º. A instalação deve ser feita por um profissional capacitado e com as ferramentas adequadas
 - 2º. Mantenha o móvel livre de umidade ou à luz solar direta, fontes de calor. Utilize vedantes de silicone para vedar a junção dos tampos e pias com revestimento das paredes. Verifique as instalações hidráulicas periodicamente, a fim de evitar vazamentos.
 - 3º. Não coloque peso excessivo sobre os móveis, nunca se apoie sobre as portas, pois poderá ocasionar desregulamento ou deslocamento das mesmas.
 - 4º. Não estenda toalhas úmidas ou molhadas sobre as portas do móveis, pois, ao longo do tempo, a umidade poderá causar danos permanentes.
 - 5º. Caso algum líquido tenha sido derramado no móvel, limpe o mais rápido possível. Isso evitará marcas indesejáveis.
 - 6º. Usar flanela macia e seca, se necessário, use-a levemente umedecida em água pura, não se pode usar produtos de limpeza como álcool, lustra móveis e etc.
 - 7º. Todos os produtos devem ser conferidos no momento da entrega.
 - 8º. Garantia contra defeitos de fabricação 3 meses.
- A garantia de 3 meses da MGM é válida para defeitos relacionados à matéria-prima e à produção do móvel. Outros defeitos que não se enquadram na cobertura da garantia são:
- 1º. Desgaste no acabamento do produto, ocorrido por uso intenso ou exposição a condições adversas como umidade, maresia, frio e calor intensos, entre outros.
 - 2º. Defeitos ou desgastes causados por mau uso, esforços indevidos ou qualquer tipo de uso diferente daquele proposto pela empresa para o produto comprado;
 - 3º. Problemas causados por condições inadequadas do local onde o produto foi instalado, como, por exemplo, piso desnivelado, umidade excessiva, parede pouco resistente, entre outros;
 - 4º. Maus tratos, descuido, limpeza e/ou manutenção em desacordo com as instruções repassadas pela empresa;
 - 5º. Alterações feitas na estrutura ou acabamento do produto, diferente da forma como recebeu o produto em casa;
 - 6º. Ataque de cupins, fungos e outras pragas: Certifique-se, antes da instalação dos móveis da MGM, de que sua residência não possui focos de cupins, fungos ou outras pragas. Caso possuir, providencie uma dedetização no local, imediatamente, antes da instalação dos móveis.
- Lembre-se de que a substituição do produto não resolve o problema, pois, permanecendo o foco, o novo produto também terá sua estrutura e estética danificada. Assim, recomenda-se dedetizar o local da instalação dos móveis periodicamente, a fim de evitar o ataque dessas pragas.



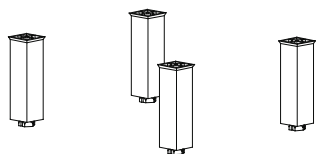
Instruções de Montagem
Instrucciones de Montaje / Assembly Instructions
 Avenida dos moveleiros, Nº 1580 Polo Moveiro - Canivete
 Linhares - ES CEP: 29909 - 120 Tel.: (27) 3372 - 0270
 www.mgmmoveis.com.br sac@mgmmoveis.com.br

BALCÃO CELESTE/BRILHANTE 40CM

Produto sujeito a alterações sem aviso prévio.
 Producto sujeto a cambios sin previo aviso.
 Product subject to change without notice.



VERSÃO 01



Antes de montar o móvel, leia cuidadosamente o Manual de instruções e o mantenha para futuras consultas.

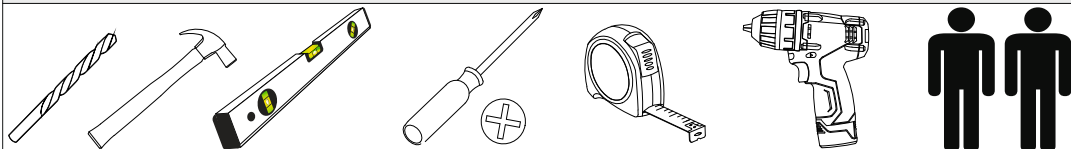
Obrigado
 Antes de amar el mueble, por favor lea el manual de instrucciones y o mantenga para consultas futuras.

Gracias
 Before assembling your furniture, read the instructions manual carefully and keep it for future references.
 Thank you

Este produto contém peças pequenas, mantenha fora do alcance das crianças.

Este producto contiene piezas pequeñas, mantener fuera del alcance de los niños.
 This product contains small pieces, please keep it out of reach of childrens.

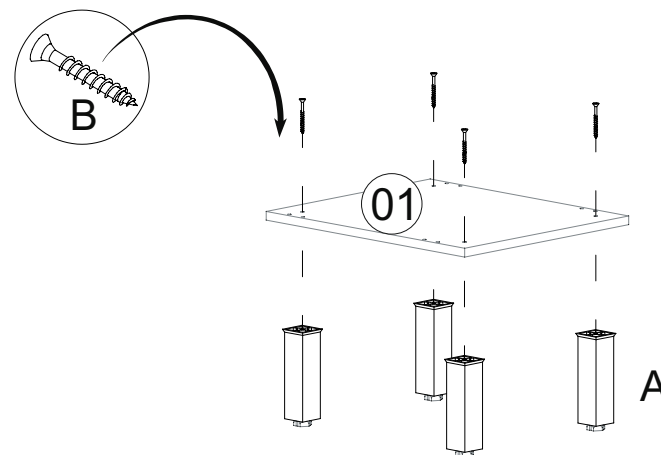
Requisitos para montagem / Requisitos para el montaje / Requirements for assembly



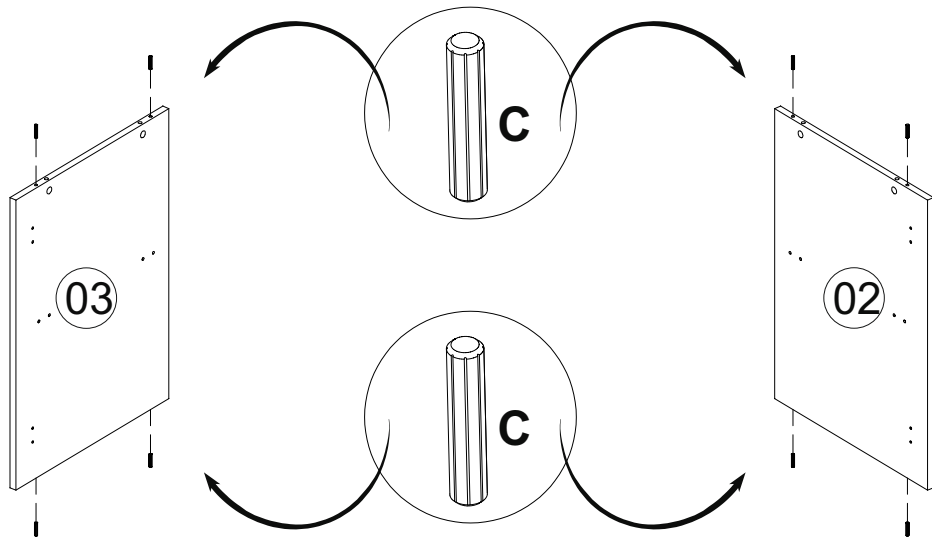
| CÓD | Nº | DESCRIÇÃO | QUANT | COMP | LARG | ALT |
|-------|----|------------------|-------|------|------|-----|
| 36161 | 01 | BASE | 1 | 400 | 520 | 15 |
| 36162 | 02 | LATERAL DIREITA | 1 | 670 | 520 | 15 |
| 36163 | 03 | LATERAL ESQUERDA | 1 | 670 | 520 | 15 |
| 36164 | 04 | PRATELEIRA | 1 | 369 | 506 | 12 |
| 36165 | 05 | TAMPO | 1 | 400 | 470 | 15 |
| 36166 | 06 | PORTA | 1 | 660 | 362 | 12 |
| 36167 | 07 | FUNDO | 1 | 696 | 396 | 2,5 |

| | | |
|---|---|---------------------------------------|
| A 24012 Pé 4x | B 759 Parafuso 6x50 4x | C 720 Cavilha 6x30 12x |
| D 756 Parafuso 5x40 Philips 8x | E 761 Parafuso 3,5x12 7x | F 762 Parafuso 3,5x14 8x |
| G 25131 Calço Dobradiça 2x | H 24032 Dobradiça embutir Slow Motion 2x | I 22497 Tambor Aço 4x |
| J 22496 Xfix Parafuso Aço 4x | K 11936 Prego 20x | M 24018 Puxador 1x |
| N 764 Parafuso 4x25 2x | H 22809 Tapa furo 4x | |

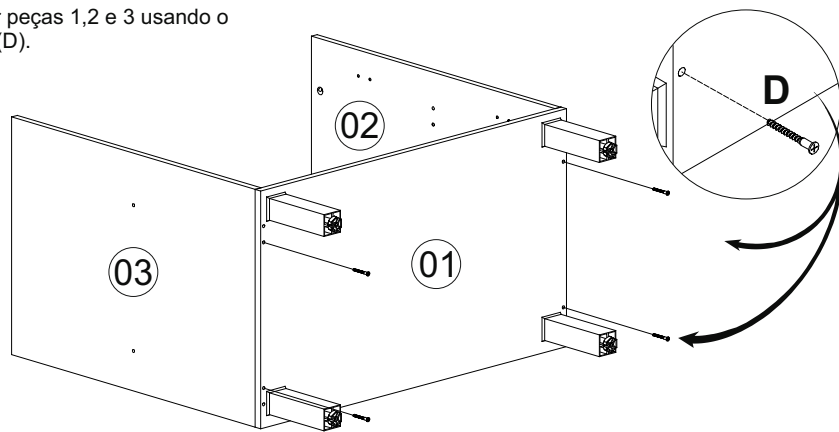
1º Passo : Fixar o Pé (A) na peça 01 com o parafuso B (6x50);



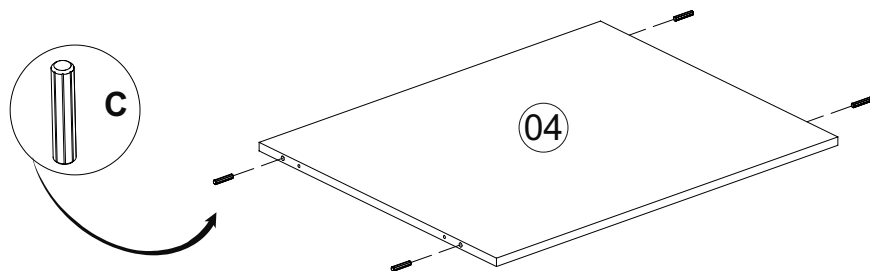
2º Passo: Fixar Cavilha C nas peças 02 e 03;



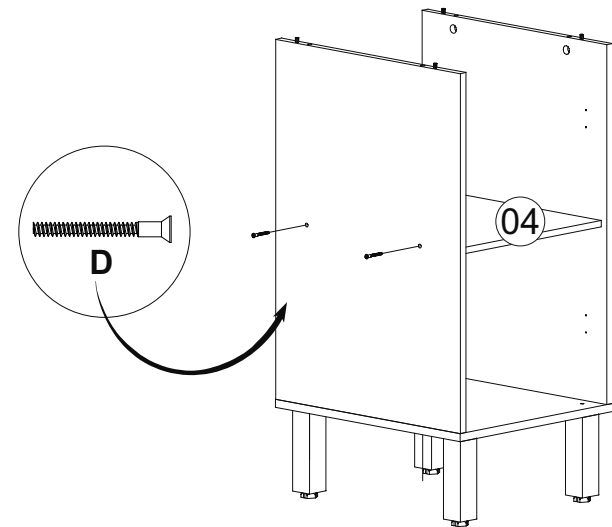
3º Passo: Unir peças 1,2 e 3 usando o parafuso 5x40 (D).



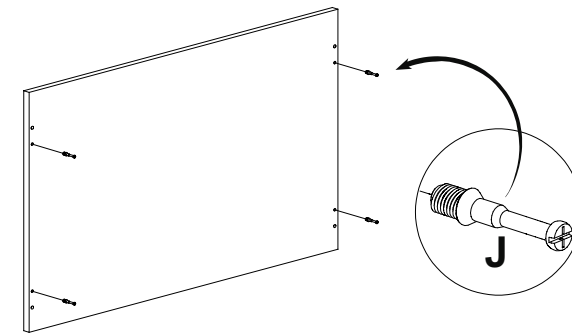
4º Passo: Fixar Cavilha (C) nas peças 04 e 08;



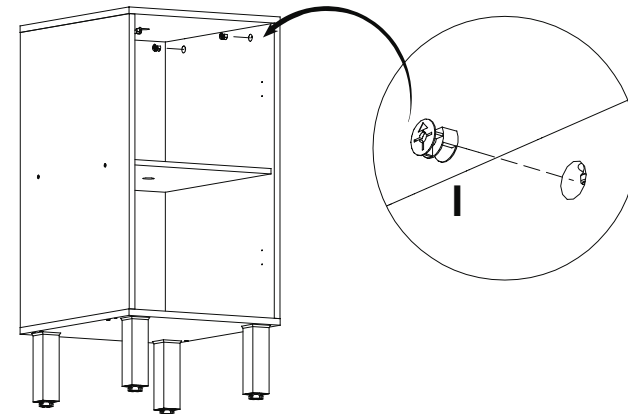
5º Passo: Fixar peças 4 com o parafuso 5x40 (D);



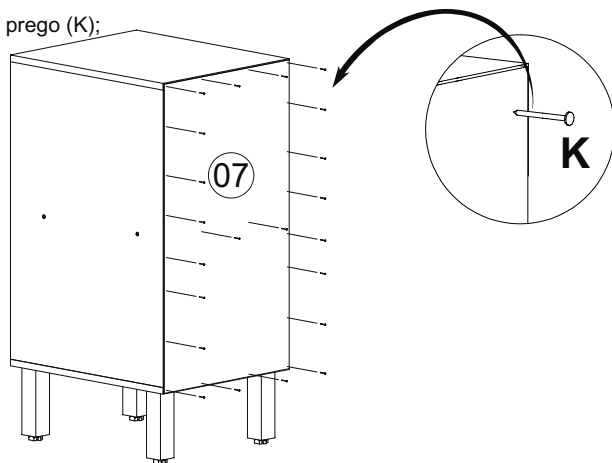
6º Passo: Fixar Parafuso Bigfix (J) peça 05;



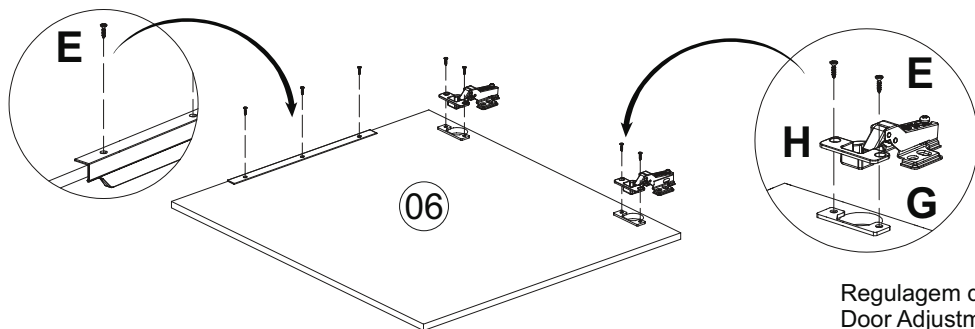
7º Passo: Fixar peça 05 usando o Tambor Bigfix (I);



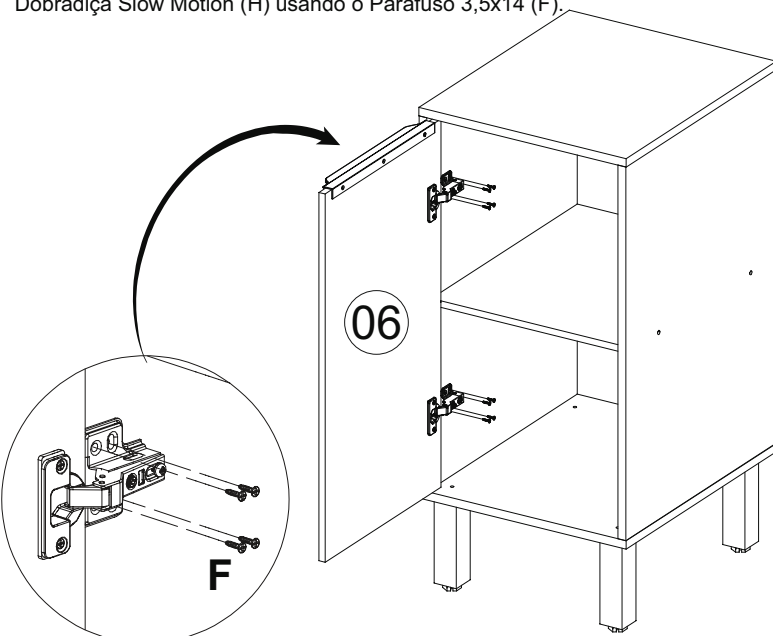
8º Passo : Fixar peça 07 usando prego (K);



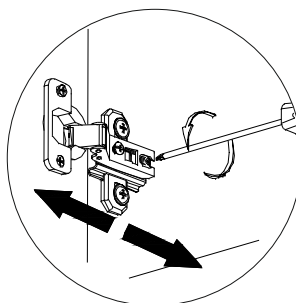
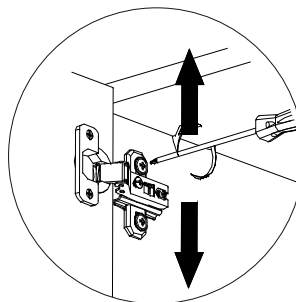
9º Passo : Fixar Puxador (M) na peça 06 usando o Parafuso 3,5x12 (E);
Fixar Dobradiça Slow Motion (H) sobre o Calço 3mm (G) na peça usando o Parafuso 3,5x12 (E);



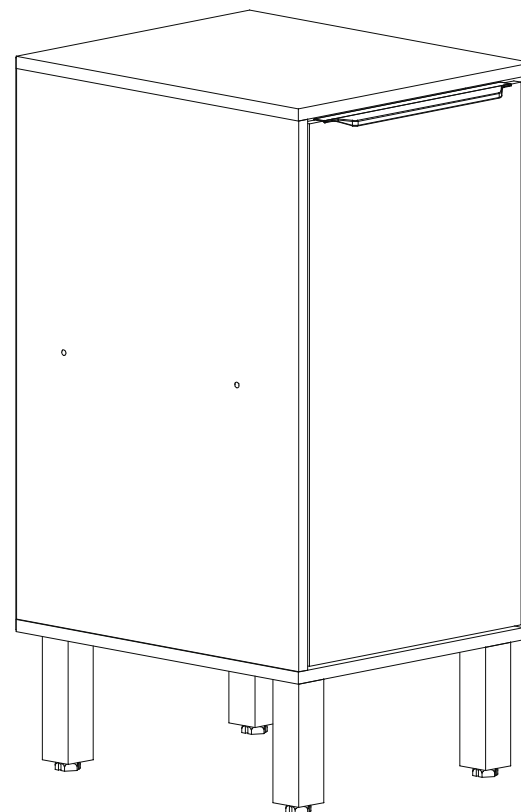
10º Passo : Fixar Peça 06 nas Peças 03, pela Dobradiça Slow Motion (H) usando o Parafuso 3,5x14 (F).



Regulagem da Porta
Door Adjustment
Ajuste de la Puerta



IMPORTANTE: Para unir a outro módulo use o parafuso 4x25 (N).



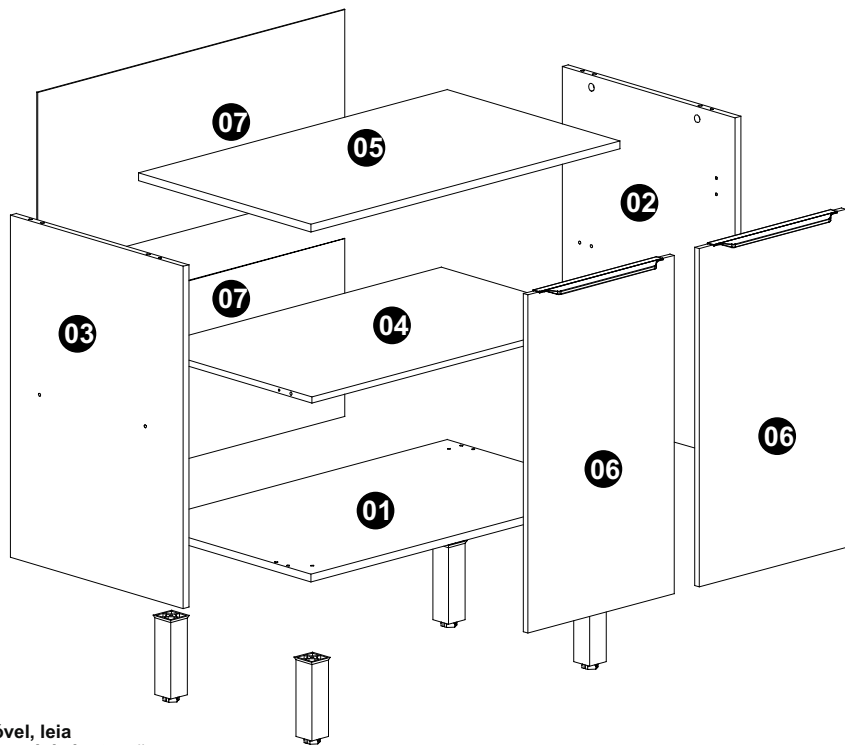
Cuidados com o seu móvel

- 1º. A instalação deve ser feita por um profissional capacitado e com as ferramentas adequadas
 - 2º. Mantenha o móvel livre de umidade ou à luz solar direta, fontes de calor. Utilize vedantes de silicone para vedar a junção dos tampo e pias com revestimento das paredes. Verifique as instalações hidráulicas periodicamente, a fim de evitar vazamentos.
 - 3º. Não coloque peso excessivo sobre os móveis, nunca se apoie sobre as portas, pois poderá ocasionar desregulamento ou deslocamento das mesmas.
 - 4º. Não estenda toalhas úmidas ou molhadas sobre as portas do móveis, pois, ao longo do tempo, a umidade poderá causar danos permanentes.
 - 5º. Caso algum líquido tenha sido derramado no móvel, limpe o mais rápido possível. Isso evitará marcas indesejáveis.
 - 6º. Usar flanela macia e seca, se necessário, use-a levemente umedecida em água pura, não se pode usar produtos de limpeza como álcool, lustra móveis e etc.
 - 7º. Todos os produtos devem ser conferidos no momento da entrega.
 - 8º. Garantia contra defeitos de fabricação 3 meses.
- A garantia de 3 meses da MGM é válida para defeitos relacionados à matéria-prima e à produção do móvel. Outros defeitos que não se enquadram na cobertura da garantia são:
- 1º. Desgaste no acabamento do produto, ocorrido por uso intenso ou exposição a condições adversas como umidade, maresia, frio e calor intensos, entre outros.
 - 2º. Defeitos ou desgastes causados por mau uso, esforços indevidos ou qualquer tipo de uso diferente daquele proposto pela empresa para o produto comprado;
 - 3º. Problemas causados por condições inadequadas do local onde o produto foi instalado, como, por exemplo, piso desnivelado, umidade excessiva, parede pouco resistente, entre outros;
 - 4º. Maus tratos, descuido, limpeza e/ou manutenção em desacordo com as instruções repassadas pela empresa;
 - 5º. Alterações feitas na estrutura ou acabamento do produto, diferente da forma como recebeu o produto em casa;
 - 6º. Ataque de cupins, fungos e outras Pragas: Certifique-se, antes da instalação dos móveis da MGM, de que sua residência não possui focos de cupins, fungos ou outras pragas. Caso possuir, providencie uma dedetização no local, imediatamente, antes da instalação dos móveis.
- Lembre-se de que a substituição do produto não resolve o problema, pois, permanecendo o foco, o novo produto também terá sua estrutura e estética danificada. Assim, recomenda-se dedetizar o local da instalação dos móveis periodicamente, a fim de evitar o ataque dessas pragas.

BALCÃO 80 CM DIVINA/ESPLENDIDA 2 PORTAS

Produto sujeito a alterações sem aviso prévio.
 Producto sujeto a cambios sin previo aviso.
 Product subject to change without notice.

VERSÃO 03



Antes de montar o móvel, leia cuidadosamente o Manual de instruções e o mantenha para futuras consultas.

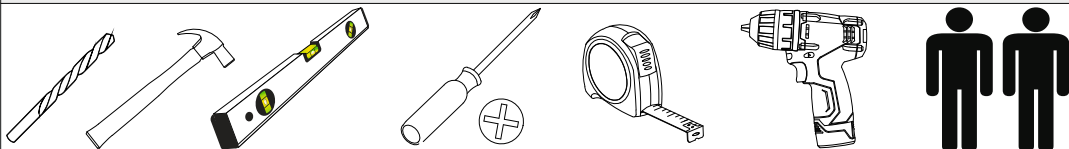
Obrigado
 Antes de amar el mueble, por favor lea el manual de instrucciones y o mantenga para consultas futuras.

Gracias
 Before assembling your furniture, read the instructions manual carefully and keep it for future references.
 Thank you

Este produto contém peças pequenas, mantenha fora do alcance das crianças.

Este producto contiene piezas pequeñas, mantener fuera del alcance de los niños.
 This product contains small pieces, please keep it out of reach of childrens.

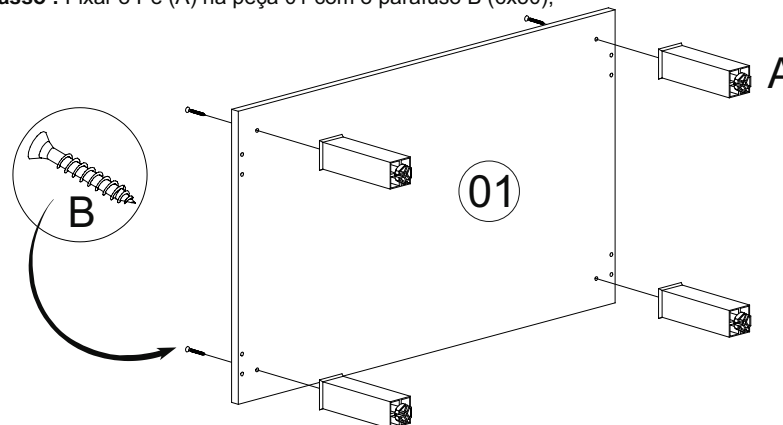
Requisitos para montagem / Requisitos para el montaje / Requirements for assembly



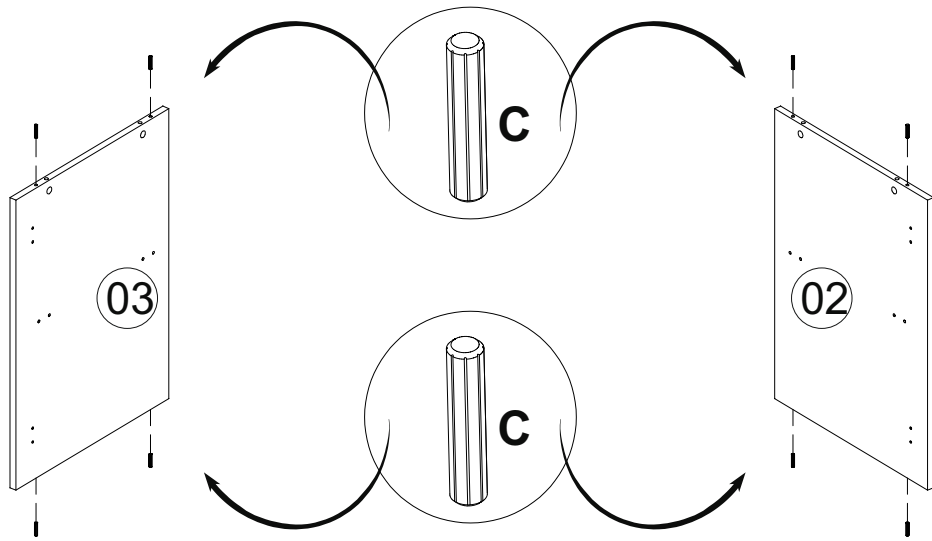
| CÓD | Nº | DESCRIÇÃO | QUANT | COMP | LARG | ALT |
|-------|----|----------------------|-------|------|------|-----|
| 25784 | 01 | BASE | 1 | 800 | 470 | 15 |
| 25785 | 02 | LATERAL DIREITA | 1 | 670 | 470 | 15 |
| 24495 | 03 | LATERAL ESQUERDA | 1 | 670 | 470 | 15 |
| 25795 | 04 | PRATELEIRA | 1 | 769 | 456 | 12 |
| 25787 | 05 | TAMPO | 1 | 800 | 470 | 15 |
| 25786 | 06 | PORTA | 2 | 662 | 380 | 12 |
| 25794 | 07 | FUNDO | 2 | 796 | 348 | 2,5 |
| 29971 | 08 | SUPORTE TAMPO BALCÃO | 1 | 796 | 70 | 12 |

| | | |
|---|---|--|
| A 24012 Pé 4x | B 759 Parafuso 6x50 4x | C 720 Cavilha 6x30 16x |
| D 756 Parafuso 5x40 Philips 8x | E 761 Parafuso 3,5x12 14x | F 762 Parafuso 3,5x14 16x |
| G 25131 Calço Dobradiça 4x | H 24032 Dobradiça embutir Slow Motion 4x | I 22497 Tambor Aço 4x |
| J 22496 Xfix Parafuso Aço 4x | K 11936 Prego 35x | L 24024 Garra para fundo 5x |
| M 24018 Puxador 2x | N 764 Parafuso 4x25 2x | |

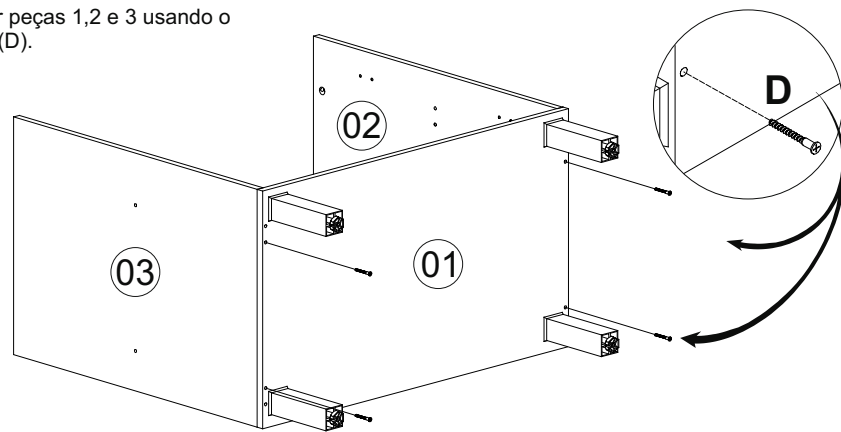
1º Passo : Fixar o Pé (A) na peça 01 com o parafuso B (6x50);



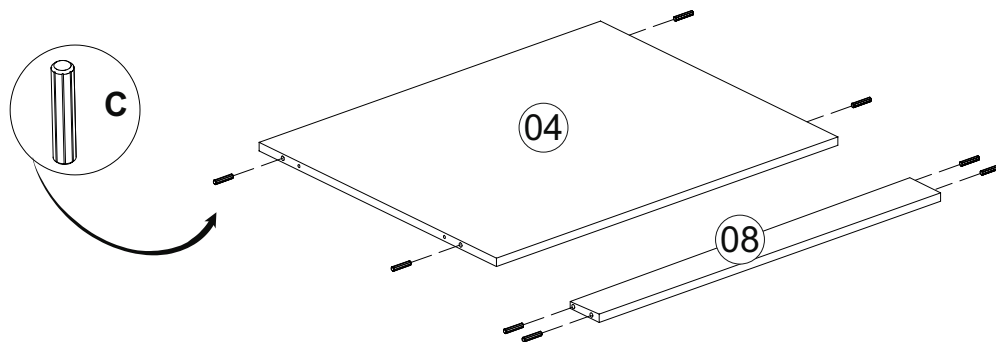
2º Passo: Fixar Cavilha C nas peças 02 e 03;



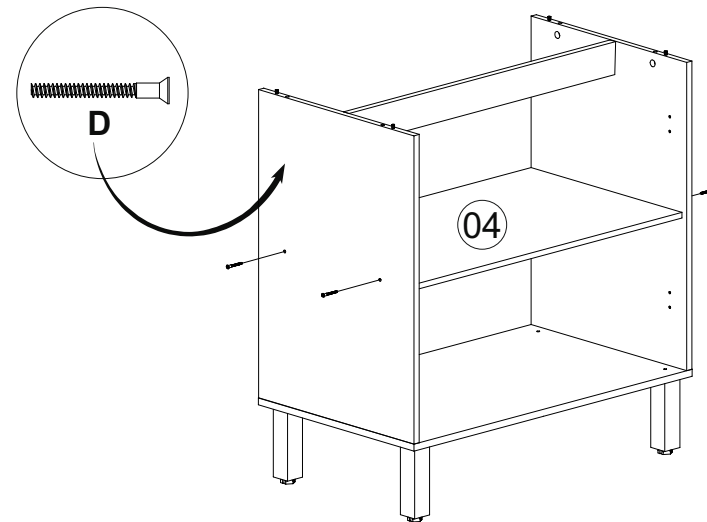
3º Passo: Unir peças 1,2 e 3 usando o parafuso 5x40 (D).



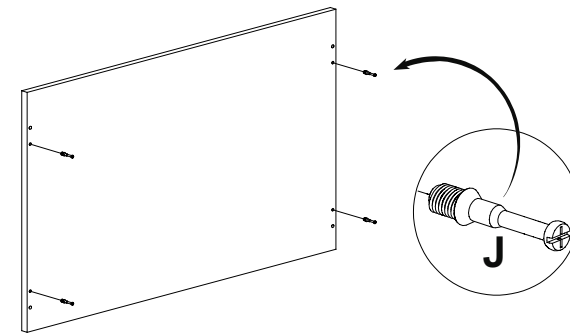
4º Passo: Fixar Cavilha (C) nas peças 04 e 08;



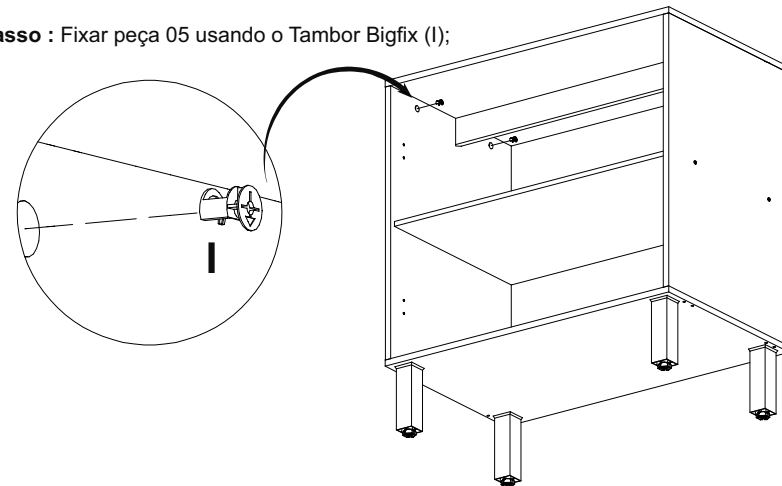
5º Passo: Fixar peças 4 com o parafuso 5x40 (D);



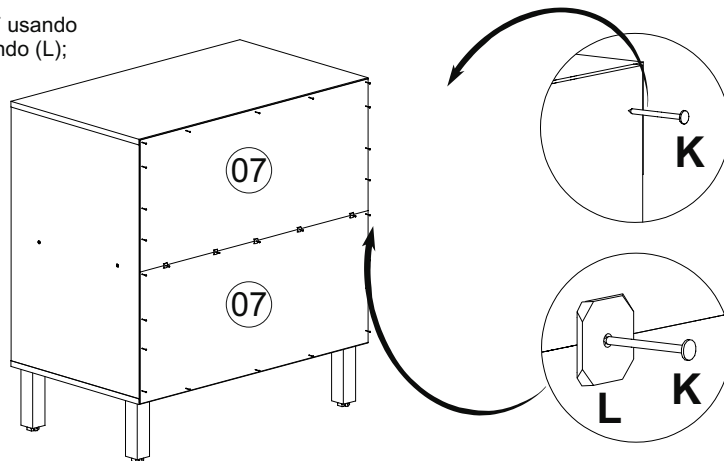
6º Passo: Fixar Parafuso Bigfix (J) peça 05;



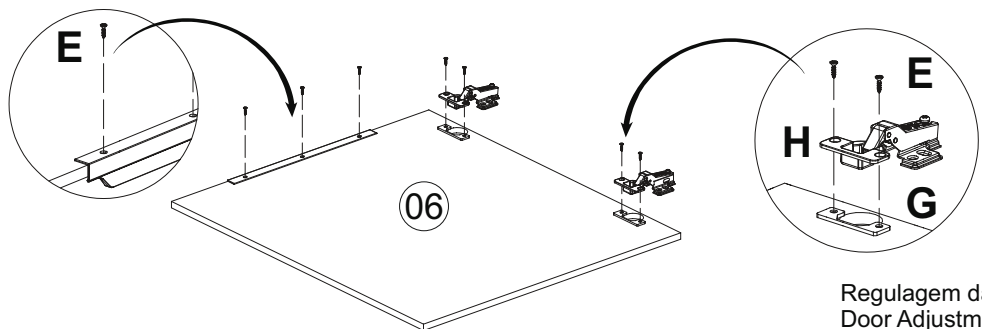
7º Passo: Fixar peça 05 usando o Tambor Bigfix (I);



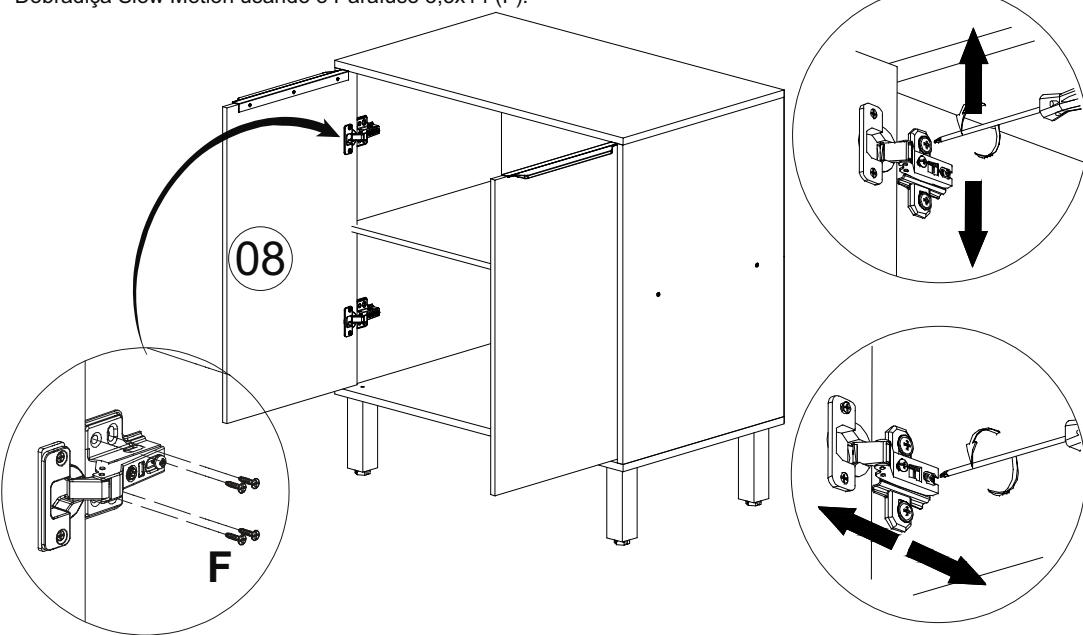
8º Passo : Fixar peças 07 usando prego (K) e Garra para fundo (L);



9º Passo : Fixar Puxador (M) na peça 06 usando o Parafuso 3,5x12 (E);
Fixar Dobradiça Slow Motion (H) sobre o Calço 3mm (G) na peça usando o Parafuso 3,5x12 (E);

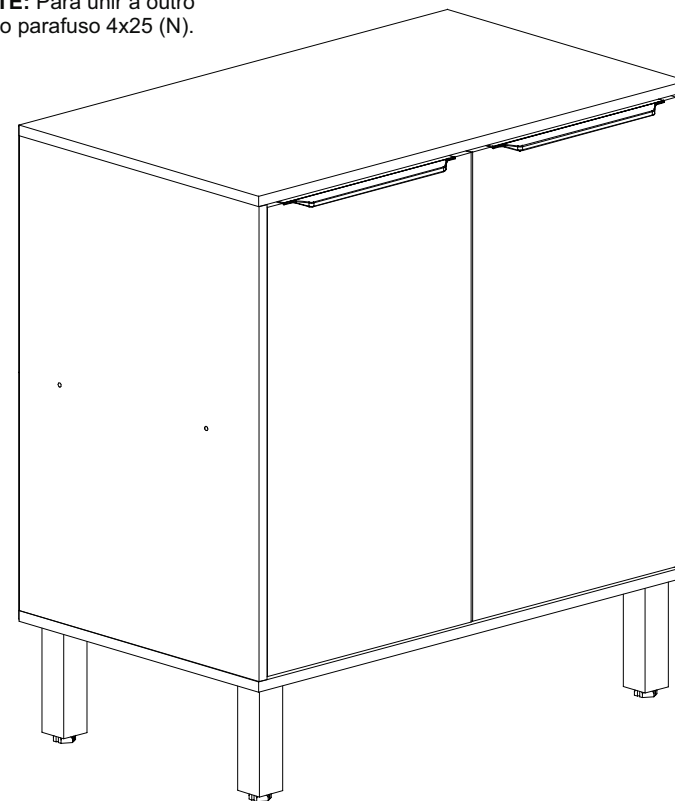


10º Passo : Fixar Peça 06 nas Peças 02 e 03, pela Dobradiça Slow Motion usando o Parafuso 3,5x14 (F).



Regulagem da Porta
Door Adjustment
Ajuste de la Puerta

IMPORTANTE: Para unir a outro módulo use o parafuso 4x25 (N).



Cuidados com o seu móvel

- 1º. A instalação deve ser feita por um profissional capacitado e com as ferramentas adequadas
 - 2º. Mantenha o móvel livre de umidade ou à luz solar direta, fontes de calor. Utilize vedantes de silicone para vedar a junção dos tampos e pias com revestimento das paredes. Verifique as instalações hidráulicas periodicamente, a fim de evitar vazamentos.
 - 3º. Não coloque peso excessivo sobre os móveis, nunca se apoie sobre as portas, pois poderá ocasionar desregulamento ou deslocamento das mesmas.
 - 4º. Não estenda toalhas úmidas ou molhadas sobre as portas do móveis, pois, ao longo do tempo, a umidade poderá causar danos permanentes.
 - 5º. Caso algum líquido tenha sido derramado no móvel, limpe o mais rápido possível. Isso evitará marcas indesejáveis.
 - 6º. Usar flanela macia e seca, se necessário, use-a levemente umedecida em água pura, não se pode usar produtos de limpeza como álcool, lustra móveis e etc.
 - 7º. Todos os produtos devem ser conferidos no momento da entrega.
 - 8º. Garantia contra defeitos de fabricação 3 meses.
- A garantia de 3 meses da MGM é válida para defeitos relacionados à matéria-prima e à produção do móvel. Outros defeitos que não se enquadram na cobertura da garantia são:
- 1º. Desgaste no acabamento do produto, ocorrido por uso intenso ou exposição a condições adversas como umidade, maresia, frio e calor intensos, entre outros.
 - 2º. Defeitos ou desgastes causados por mau uso, esforços indevidos ou qualquer tipo de uso diferente daquele proposto pela empresa para o produto comprado;
 - 3º. Problemas causados por condições inadequadas do local onde o produto foi instalado, como, por exemplo, piso desnivelado, umidade excessiva, parede pouco resistente, entre outros;
 - 4º. Maus tratos, descuido, limpeza e/ou manutenção em desacordo com as instruções repassadas pela empresa;
 - 5º. Alterações feitas na estrutura ou acabamento do produto, diferente da forma como recebeu o produto em casa;
 - 6º. Ataque de cupins, fungos e outras Pragas: Certifique-se, antes da instalação dos móveis da MGM, de que sua residência não possui focos de cupins, fungos ou outras pragas. Caso possuir, providencie uma dedetização no local, imediatamente, antes da instalação dos móveis.
- Lembre-se de que a substituição do produto não resolve o problema, pois, permanecendo o foco, o novo produto também terá sua estrutura e estética danificada. Assim, recomenda-se dedetizar o local da instalação dos móveis periodicamente, a fim de evitar o ataque dessas pragas.

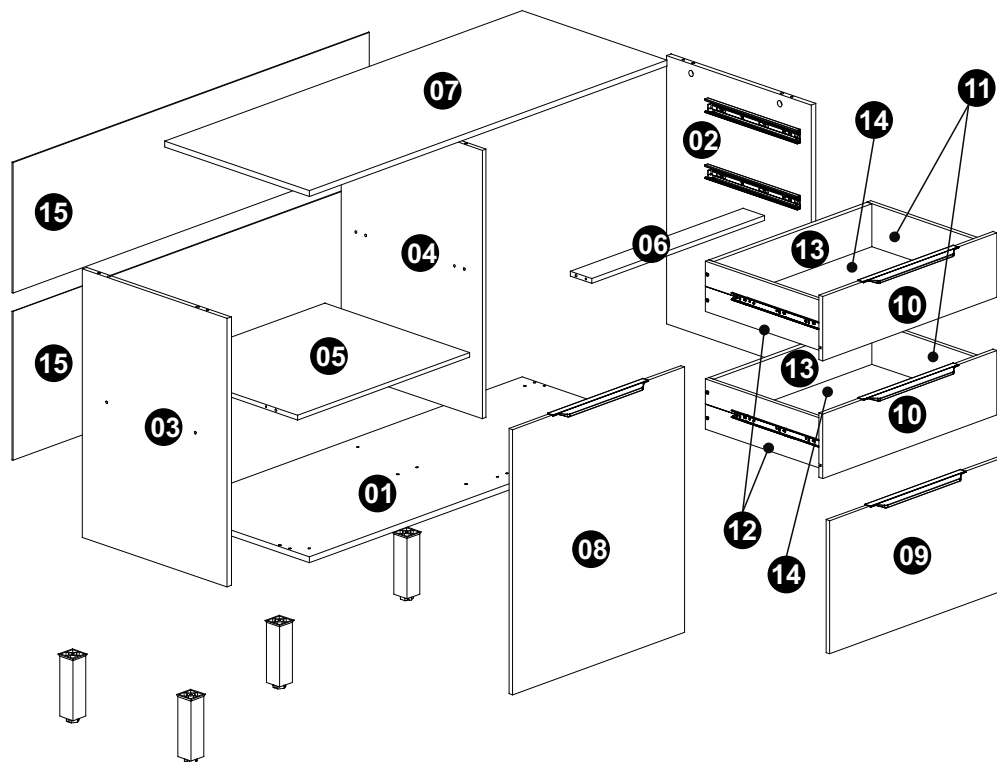


Instruções de Montagem
Instrucciones de Montaje / Assembly Instructions
 Avenida dos moveleiros, Nº 1580 Polo Moveiro - Canivete
 Linhares - ES CEP: 29909 - 120 Tel.: (27) 3372 - 0270
 www.mgmmoveis.com.br sac@mgmmoveis.com.br

BALCÃO 2 PORTAS 2 GAVETA 120 CM DIVINA

Produto sujeito a alterações sem aviso prévio.
 Producto sujeto a cambios sin previo aviso.
 Product subject to change without notice.

VERSÃO 02



Antes de montar o móvel, leia cuidadosamente o Manual de instruções e o mantenha para futuras consultas.

Obrigado
 Antes de armar el mueble, por favor lea el manual de instrucciones y o mantenga para consultas futuras.

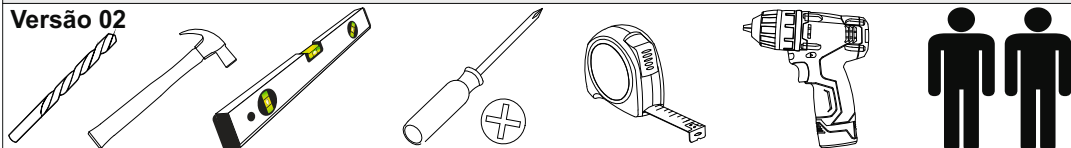
Gracias
 Before assembling your furniture, read the instructions manual carefully and keep it for future references.
 Thank you

Este produto contém peças pequenas, mantenha fora do alcance das crianças.

Este producto contiene piezas pequeñas, mantener fuera del alcance de los niños.
 This product contains small pieces, please keep it out of reach of childrens.

Requisitos para montagem / Requisitos para el montaje / Requirements for assembly

Versão 02



| CÓD | Nº | DESCRIÇÃO | QUANT | COMP | LARG | ALT |
|-------|----|----------------------------|-------|------|------|-----|
| 24492 | 01 | BASE | 1 | 1200 | 470 | 15 |
| 24494 | 02 | LATERAL DIREITA | 1 | 670 | 470 | 15 |
| 24495 | 03 | LATERAL ESQUERDA | 1 | 670 | 470 | 15 |
| 24496 | 04 | DIVISÃO | 1 | 670 | 456 | 15 |
| 24497 | 05 | PRATELEIRA | 1 | 577 | 456 | 12 |
| 25170 | 06 | TRAVESSA | 1 | 577 | 80 | 15 |
| 24493 | 07 | TAMPO | 1 | 1200 | 470 | 15 |
| 24498 | 08 | PORTA MAIOR | 1 | 662 | 580 | 12 |
| 24499 | 09 | PORTA MENOR | 1 | 580 | 330 | 12 |
| 24500 | 10 | FRENTE DE GAVETA | 2 | 580 | 161 | 12 |
| 24501 | 11 | LATERAL DIREITA DE GAVETA | 2 | 385 | 125 | 12 |
| 24690 | 12 | LATERAL ESQUERDA DE GAVETA | 2 | 385 | 125 | 12 |
| 24502 | 13 | TRASEIRO DE GAVETA | 2 | 528 | 125 | 12 |
| 24503 | 14 | FUNDO DE GAVETA | 2 | 540 | 380 | 2,5 |
| 24504 | 15 | FUNDO | 2 | 1196 | 348 | 2,5 |

| | | |
|--|--|--|
| A 24012 Pé 5x 5x | B 759 Parafuso 6x50 5x 5x | C 720 Cavilha 6x30 28x 28x |
| D 756 Parafuso 5x40 Philips 17x 17x | E 761 Parafuso 3,5x12 38x 38x | F 762 Parafuso 3,5x14 14x 14x |
| G 25131 Calço Dobradiça 4x 4x | H 24032 Dobradiça embutir Slow Motion 2x 2x | I 1551 Aste 4x 4x |
| J 1894 Parafuso M4X12 4x 4x | K 24116 Dobradiça 35mm embutir 2x 2x | L 24018 Puxador 4x 4x |
| M 22497 Tambor Aço 6x 6x | N 22496 Xfix Parafuso Aço 10x 10x | O 11936 Prego 40x 40x |
| P 24024 Garra para fundo 5x 5x | Q 23780 Corrediça 2x 2x | R 776 S1 Pistão 1x 1x |
| S 764 Parafuso 4x25 2x 2x | M 24027 Xfix Castanha 12x8,5 4x 4x | |

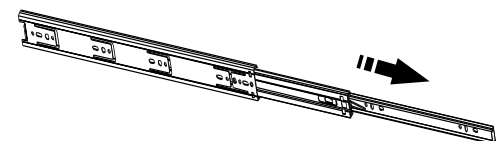
Para instalar as corrediças telescópicas é necessário seguir os passos, separando as partes que compõem a corrediça.

Levante o engate no sentido anti-horário



Em seguida, puxe essa parte para separá-las

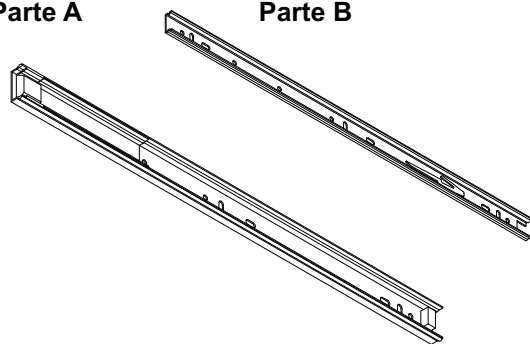
Passo 01
Corrediça Telescópica aberta



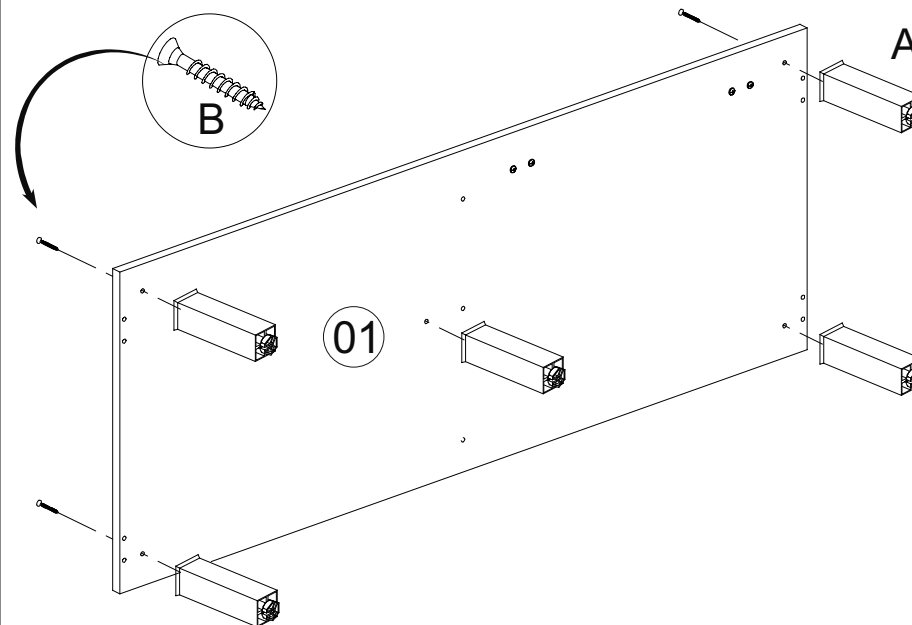
Para separar as partes da corrediça, puxe o engate que esta na parte traseira da corrediça (desenho ao lado) no sentido anti-horário, separando as duas partes, para facilitar a fixação no móvel.

Passo 02
Com as partes da corrediça separadas, fixar-las no móvel.

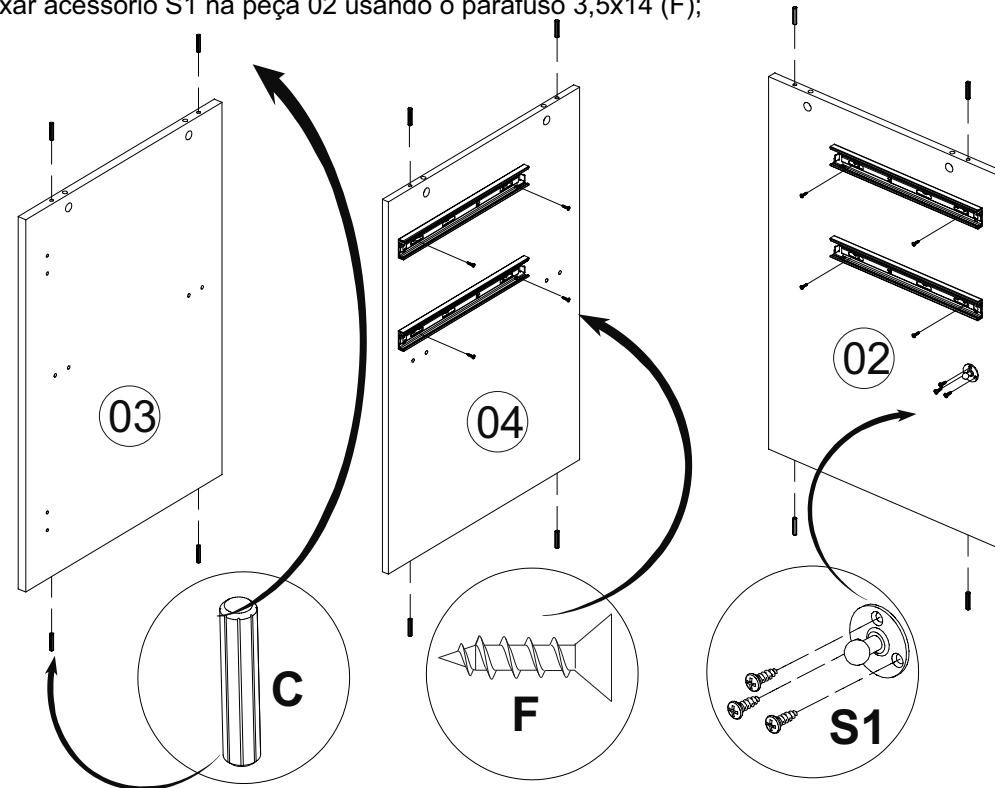
Parte A **Parte B**



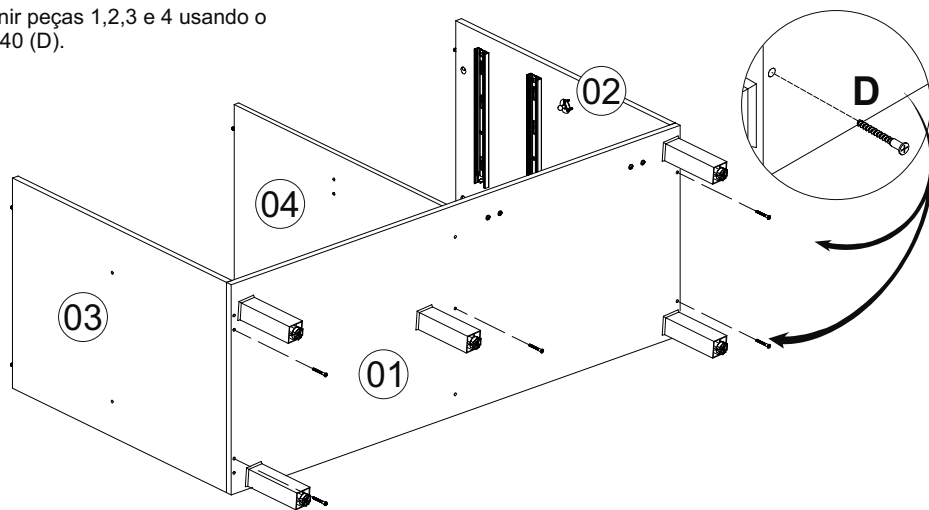
Passo 3: Fixar o Pé (A) na peça 01 com o parafuso B (6x50);



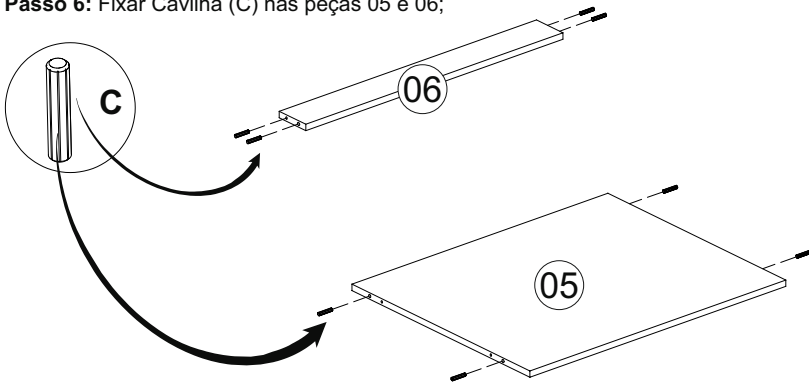
4º Passo: Fixar a corrediça lado A nas peças 02 e 04 usando com o parafuso (E) 3,5x12. Fixar Cavilha C nas peças 02, 03 e 04; Fixar acessório S1 na peça 02 usando o parafuso 3,5x14 (F);



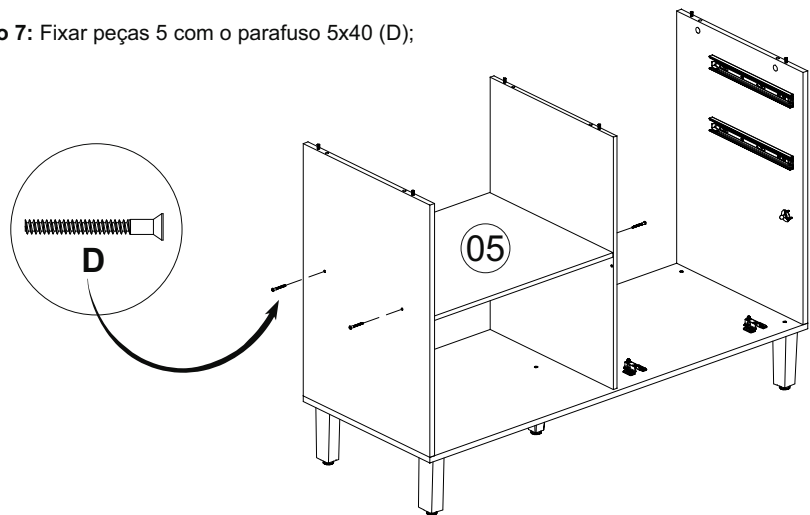
Passo 5: Unir peças 1,2,3 e 4 usando o parafuso 5x40 (D).



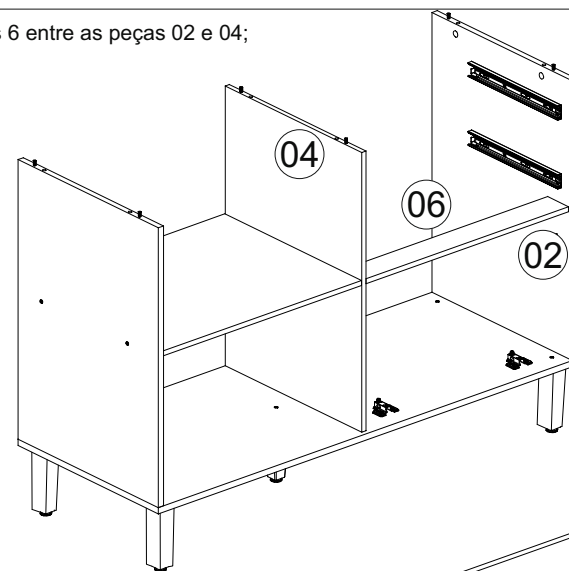
Passo 6: Fixar Cavilha (C) nas peças 05 e 06;



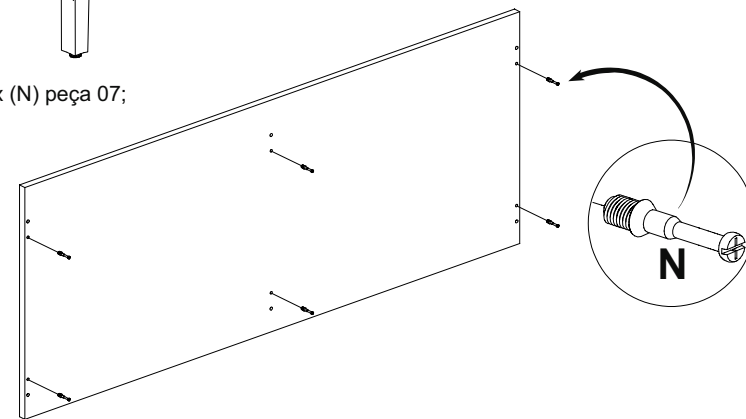
Passo 7: Fixar peças 5 com o parafuso 5x40 (D);



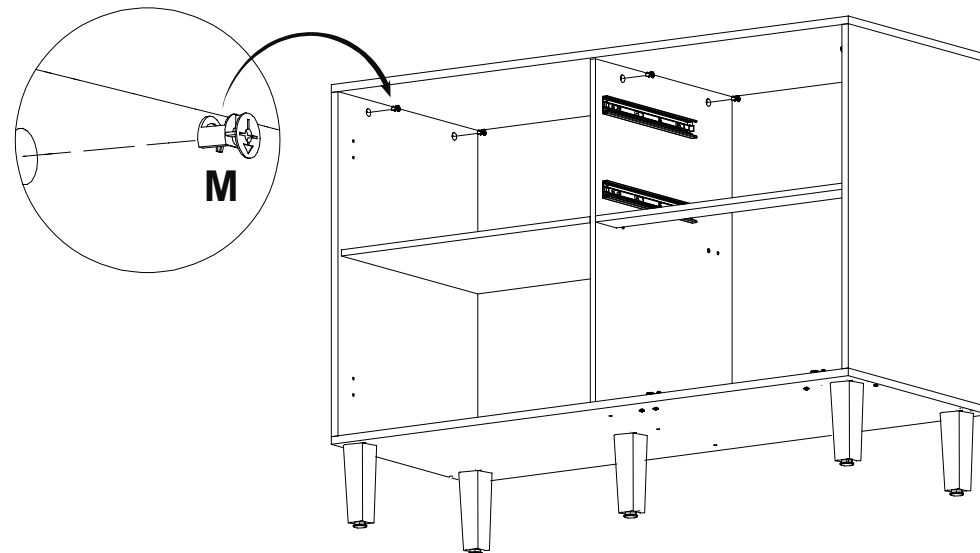
Passo 8: Fixar peças 6 entre as peças 02 e 04;



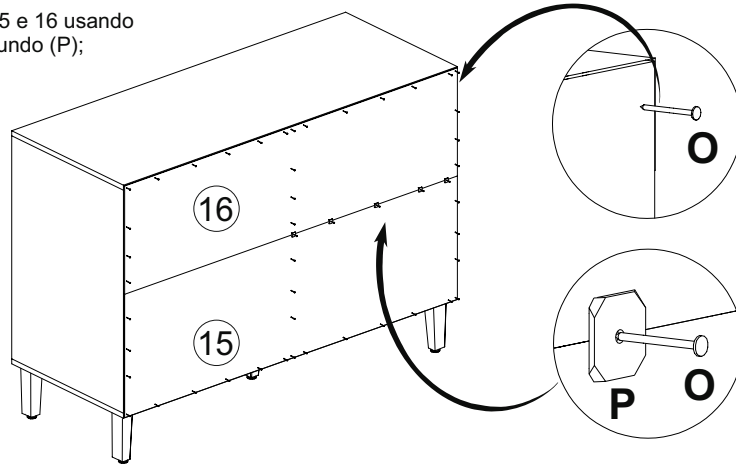
Passo 9: Fixar Parafuso Bigfix (N) peça 07;



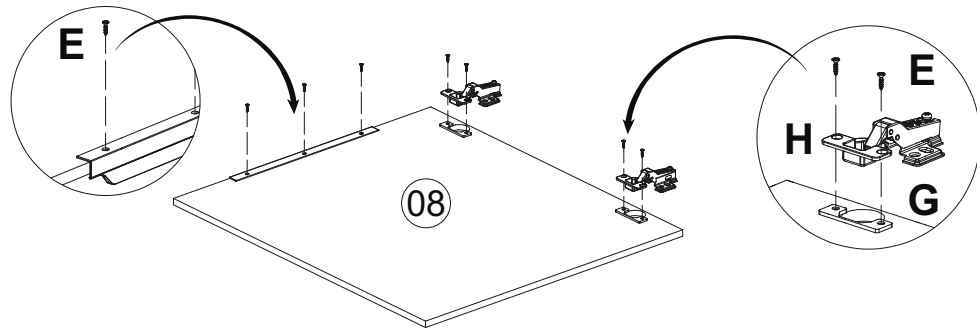
Passo 10: Fixar peça 07 usando o Tambor Bigfix (M);



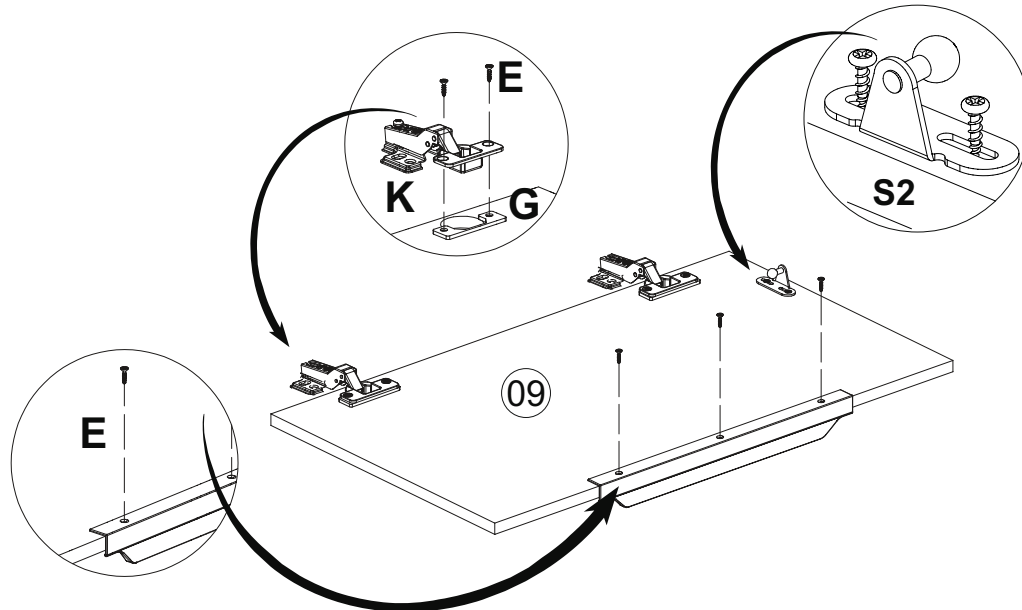
Passo 11: Fixar peças 15 e 16 usando prego (O) e Garra para fundo (P);



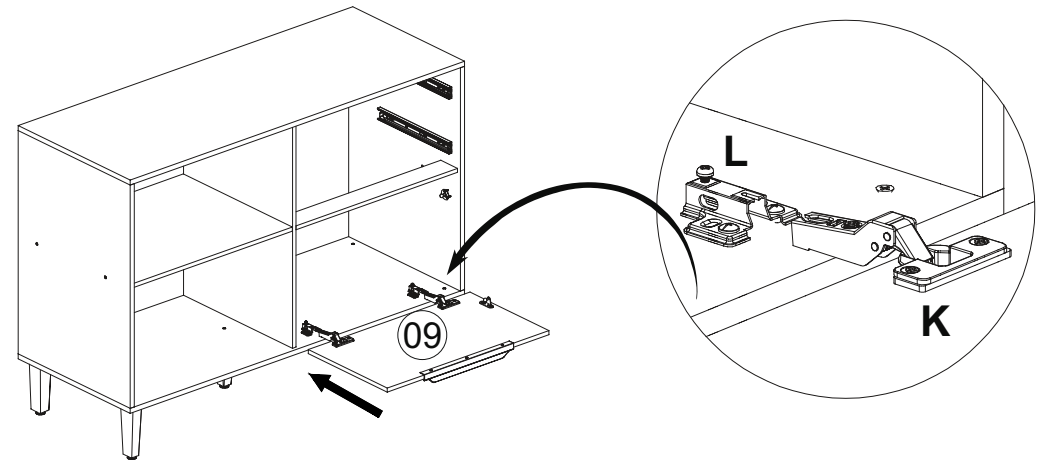
Passo 12: Fixar Puxador (L) na peça 08 usando o Parafuso 3,5x12 (E);
Fixar Dobradiça Slow Motion (H) sobre o Calço 3mm (G) na peça usando o Parafuso 3,5x12 (E);



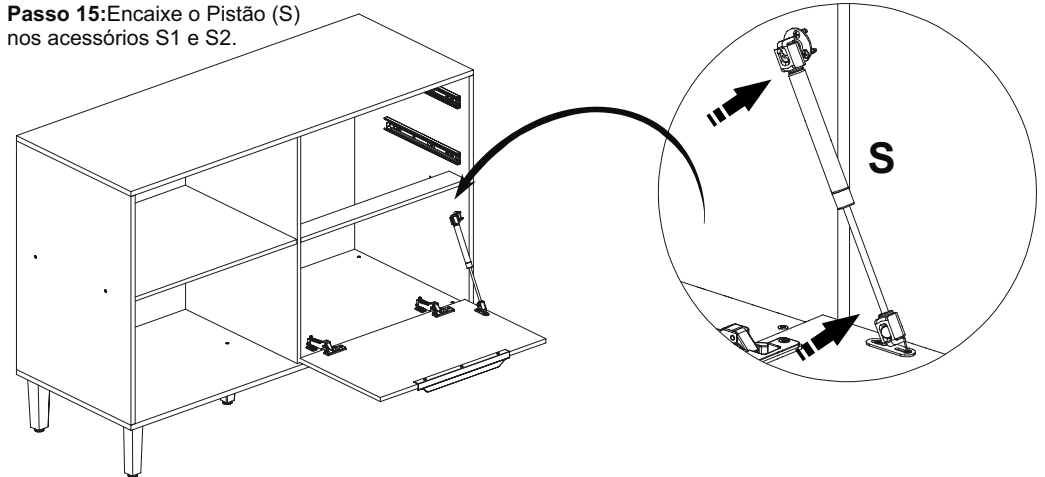
Passo 13: Fixar Puxador (L) na peça 09 usando o Parafuso 3,5x12 (E);
Fixar Dobradiça (K) sobre o Calço 3mm (G) na peça usando o Parafuso 3,5x12 (E);



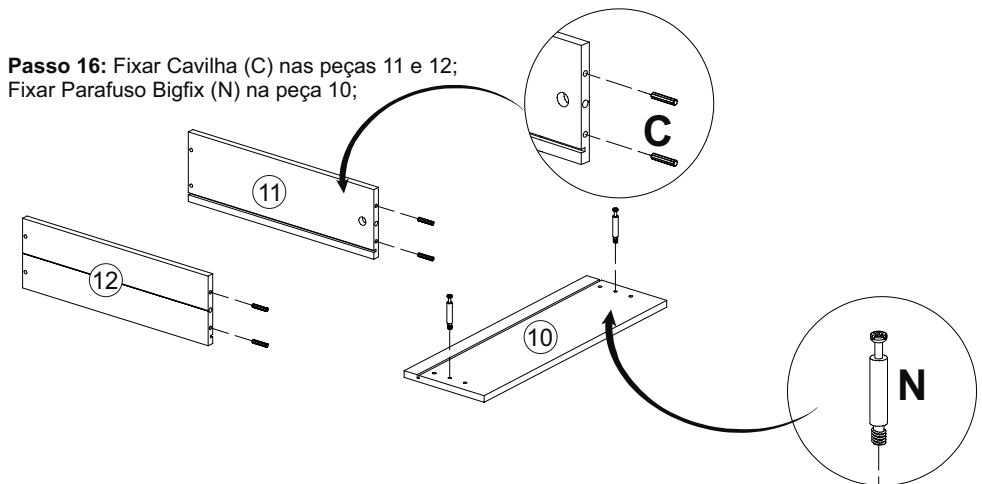
Passo 14: Fixar peças 09 pelo Calço de Dobradiça (L) e Dobradiça (K);



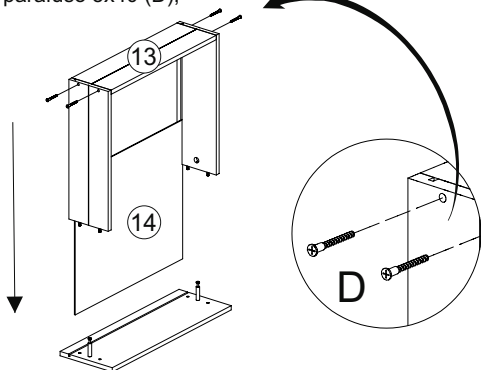
Passo 15: Encaixe o Pistão (S) nos acessórios S1 e S2.



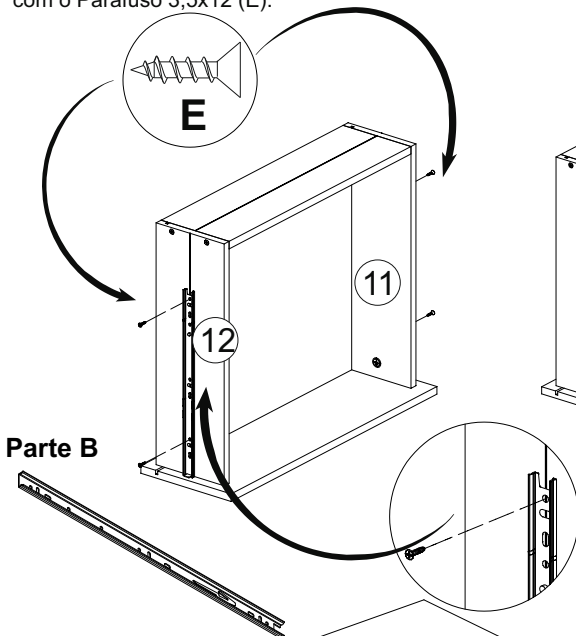
Passo 16: Fixar Cavilha (C) nas peças 11 e 12;
Fixar Parafuso Bigfix (N) na peça 10;



Passo 17: Fixar peças 11, 12 e 13 usando o parafuso 5x40 (D);

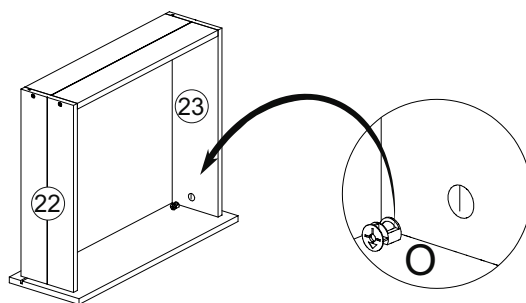


Passo 19: Fixar Parte B da Corrediça nas peças 11, 12 com o Parafuso 3,5x12 (E).

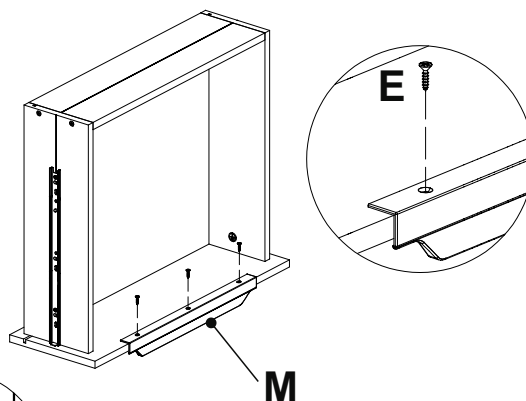


Parte B

Passo 18: Fixar peças 11 e 12 no Parafuso Bigfix (N) usando o Tambor Bigfix (M);

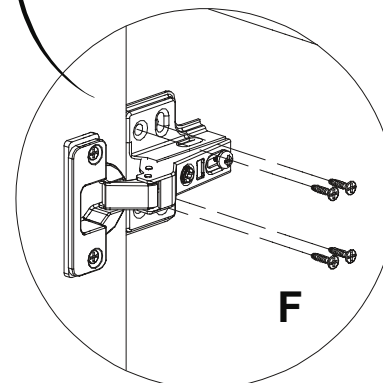
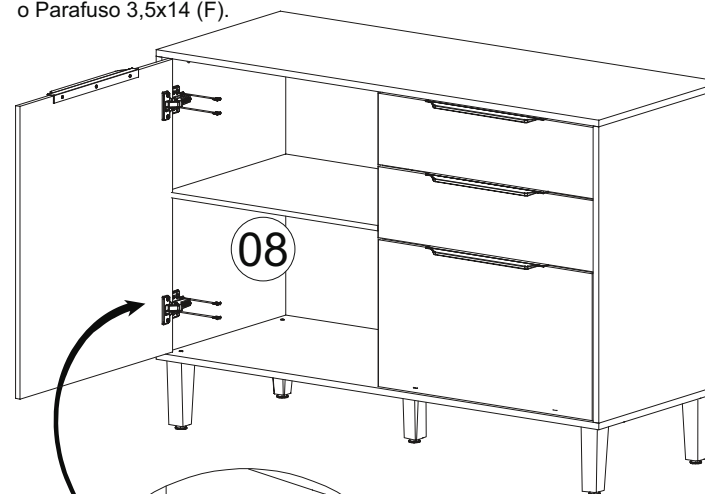


Passo 20: Fixar puxador (M) na peça 10 com o parafuso 3,5x12 (E);



M

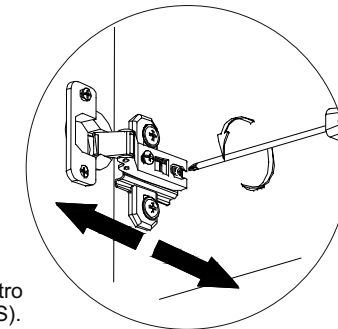
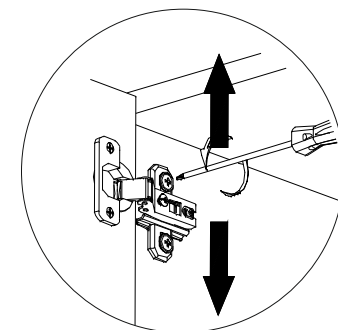
Passo 22: Fixar Peça 08 na Peça 03, pela Dobradiça Slow Motion usando o Parafuso 3,5x14 (F).



F

IMPORTANTE: Para unir a outro módulo use o parafuso 4x25 (S).

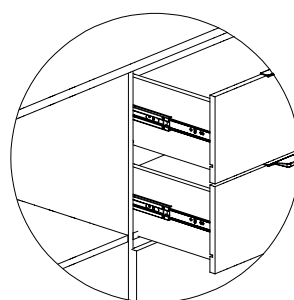
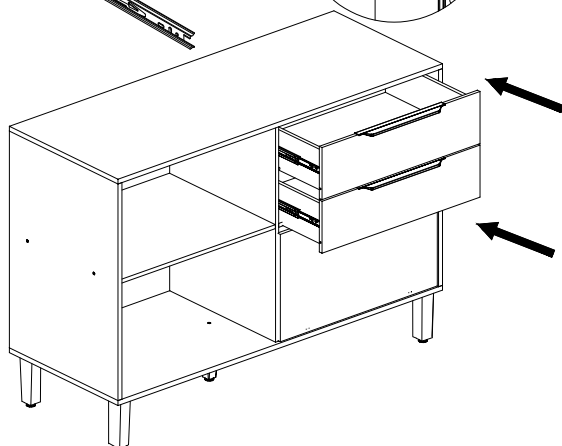
Regulagem da Porta
Door Adjustment
Ajuste de la Puerta



Cuidados com o seu móvel

- 1º. A instalação deve ser feita por um profissional capacitado e com as ferramentas adequadas
 - 2º. Mantenha o móvel livre de umidade ou à luz solar direta, fontes de calor. Utilize vedantes de silicone para vedar a junção dos tampo e pias com revestimento das paredes. Verifique as instalações hidráulicas periodicamente, a fim de evitar vazamentos.
 - 3º. Não coloque peso excessivo sobre os móveis, nunca se apoie sobre as portas, pois poderá ocasionar desregulamento ou deslocamento das mesmas.
 - 4º. Não estenda toalhas úmidas ou molhadas sobre as portas do móveis, pois, ao longo do tempo, a umidade poderá causar danos permanentes.
 - 5º. Caso algum líquido tenha sido derramado no móvel, limpe o mais rápido possível. Isso evitará marcas indesejáveis.
 - 6º. Usar flanela macia e seca, se necessário, use-a levemente umedecida em água pura, não se pode usar produtos de limpeza como álcool, lustra móveis e etc.
 - 7º. Todos os produtos devem ser conferidos no momento da entrega.
 - 8º. Garantia contra defeitos de fabricação 3 meses.
- A garantia de 3 meses da MGM é válida para defeitos relacionados à matéria-prima e à produção do móvel. Outros defeitos que não se enquadram na cobertura da garantia são:
- 1º. Desgaste no acabamento do produto, ocorrido por uso intenso ou exposição a condições adversas como umidade, maresia, frio e calor intensos, entre outros.
 - 2º. Defeitos ou desgastes causados por mau uso, esforços indevidos ou qualquer tipo de uso diferente daquele proposto pela empresa para o produto comprado;
 - 3º. Problemas causados por condições inadequadas do local onde o produto foi instalado, como, por exemplo, piso desnivelado, umidade excessiva, parede pouco resistente, entre outros;
 - 4º. Maus tratos, descuido, limpeza e/ou manutenção em desacordo com as instruções repassadas pela empresa;
 - 5º. Alterações feitas na estrutura ou acabamento do produto, diferente da forma como recebeu o produto em casa;
 - 6º. Ataque de cupins, fungos e outras Pragas: Certifique-se, antes da instalação dos móveis da MGM, de que sua residência não possui focos de cupins, fungos ou outras pragas. Caso possuir, providencie uma dedetização no local, imediatamente, antes da instalação dos móveis.
- Lembre-se de que a substituição do produto não resolve o problema, pois, permanecendo o foco, o novo produto também terá sua estrutura e estética danificada. Assim, recomenda-se dedetizar o local da instalação dos móveis periodicamente, a fim de evitar o ataque dessas pragas.

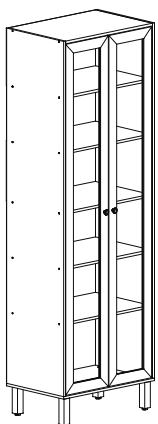
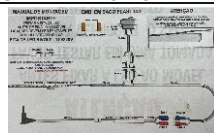
Passo 21: Posicione as gavetas pelas partes A e B da corrediça, empurre levemente.



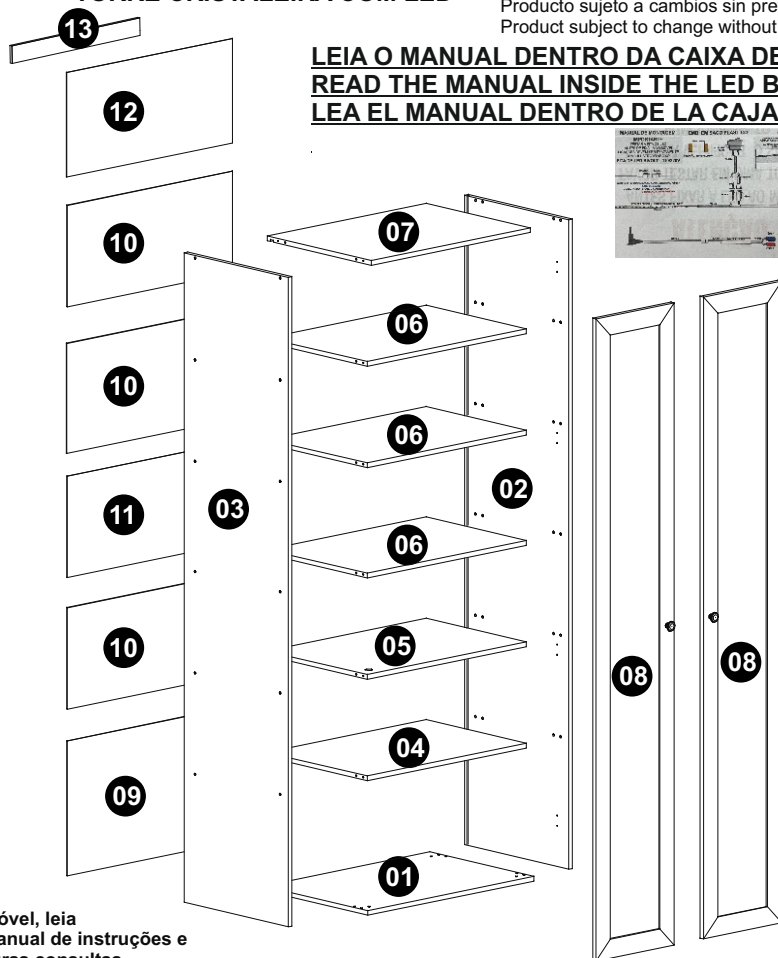
TORRE CRISTALEIRA COM LED

Produto sujeito a alterações sem aviso prévio.
 Producto sujeto a cambios sin previo aviso.
 Product subject to change without notice.

LEIA O MANUAL DENTRO DA CAIXA DE LED
READ THE MANUAL INSIDE THE LED BOX
LEA EL MANUAL DENTRO DE LA CAJA DEL LED



VERSÃO 02



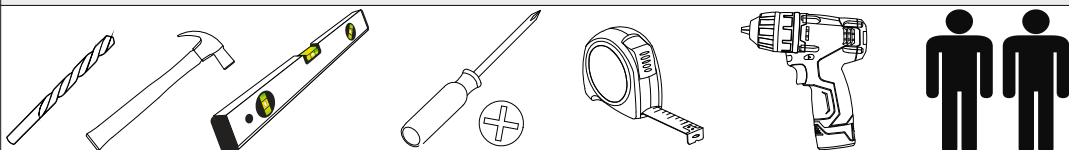
Antes de montar o móvel, leia cuidadosamente o Manual de instruções e o mantenha para futuras consultas.

Obrigado
 Antes de armar el mueble, por favor lea el manual de instrucciones y o mantenga para consultas futuras.
 Gracias
 Before assembling your furniture, read the instructions manual carefully and keep it for future references.
 Thank you



Este produto contém peças pequenas, mantenha fora do alcance das crianças.
 Este producto contiene piezas pequeñas, mantener fuera del alcance de los niños.
 This product contains small pieces, please keep it out of reach of childrens.

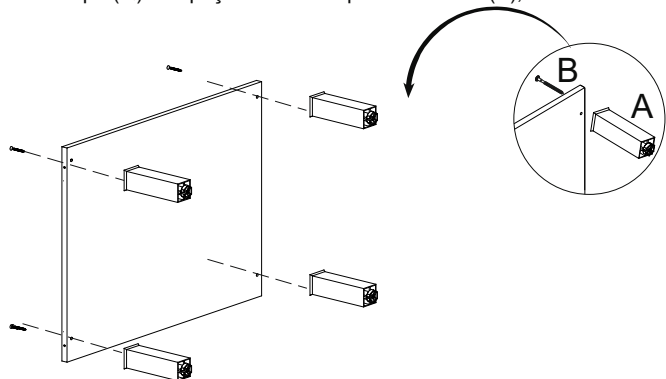
Requisitos para montagem / Requisitos para el montaje / Requirements for assembly



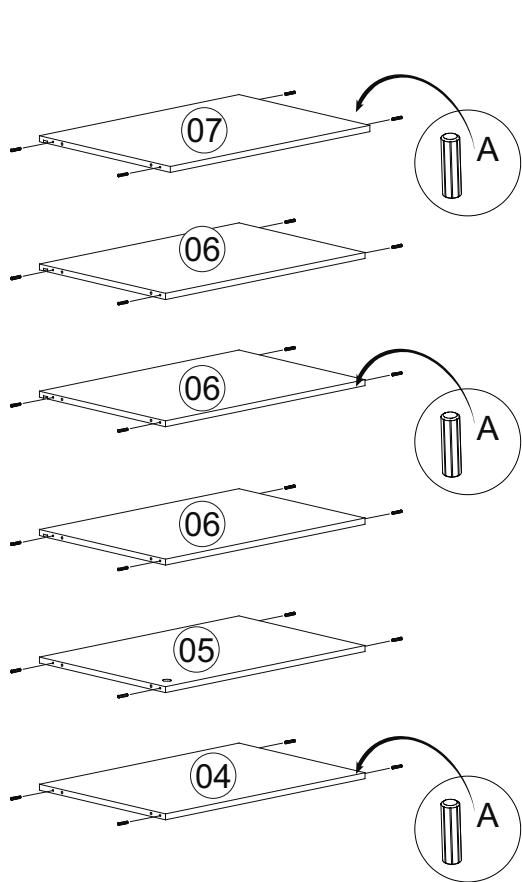
| CÓD | Nº | DESCRIÇÃO | QUANT | COMP | LARG | ALT |
|-------|----|----------------------|-------|------|------|-----|
| 36542 | 01 | BASE | 1 | 700 | 470 | 15 |
| 36543 | 02 | LATERAL DIREITA | 1 | 2050 | 470 | 15 |
| 36544 | 03 | LATERAL ESQUERDA | 1 | 2050 | 470 | 15 |
| 36545 | 04 | PRATELEIRA PANELEIRO | 1 | 670 | 435 | 15 |
| 36777 | 05 | PRATELEIRA BOTOEIRA | 1 | 670 | 435 | 15 |
| 36546 | 06 | PRATELEIRA RASGADA | 3 | 670 | 435 | 15 |
| 36547 | 07 | TAMPO | 1 | 670 | 470 | 15 |
| 36736 | 08 | PORTA PANELEIRO | 2 | 2026 | 329 | 15 |
| 36550 | 09 | FUNDO INFERIOR | 1 | 678 | 416 | 2,5 |
| 36551 | 10 | FUNDO | 3 | 678 | 320 | 2,5 |
| 36552 | 11 | FUNDO CENTRAL | 1 | 678 | 347 | 2,5 |
| 36580 | 12 | FUNDO SUPERIOR | 1 | 678 | 330 | 2,5 |
| 36968 | 13 | TRAVESSA DE FIXAÇÃO | 1 | 655 | 70 | 12 |

| | | |
|---|--|---|
| A 720 Cavilha 6x30 28x | B 756 Parafuso 5x40 Philips 28x | C 762 Parafuso 3,5x14 52x |
| D 107 Bucha 10mm 2x | E 781 Cantoneira 2x | F 759 Parafuso 6x50 2x |
| G 2506 Capa 2x | H 22809 Tapa furo 24x | I 24028 Suporte Angular 12x |
| J 24032 Dobradiça 8x | K 24019 Puxador 2x | L 764 Parafuso 4x25 2x |
| M 765 Parafuso 4x30 2x | N 11936 Prego 24x | O 24024 Garra para fundo 20x |
| P 1618 Batente silicone 4x | Q 24012 Pé 4x | R 34394 Kit Led com 4 pontas + canaleta 1x |
| S 33645 Parafuso 4,5x20 2x | | |

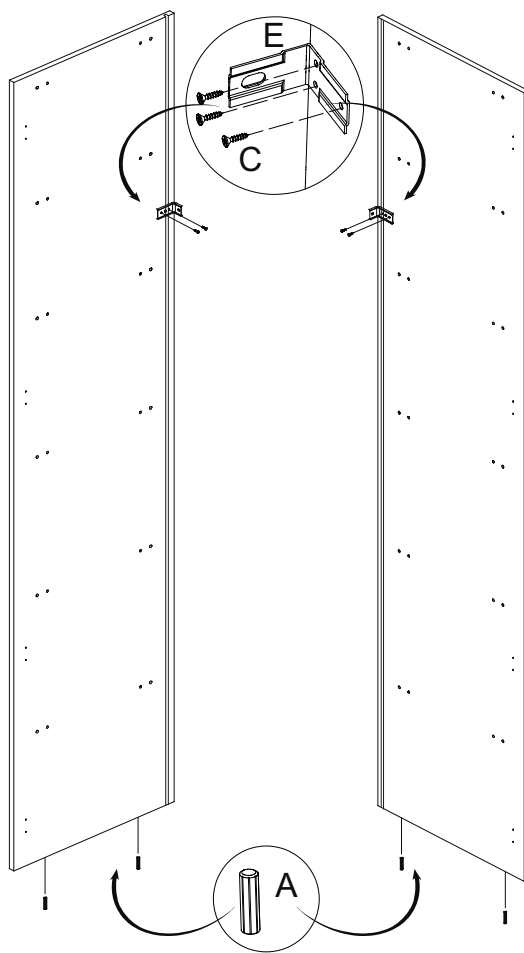
Passo 1: Fixar pé (Q) nas peça 01 usando parafuso 5x40 (B);



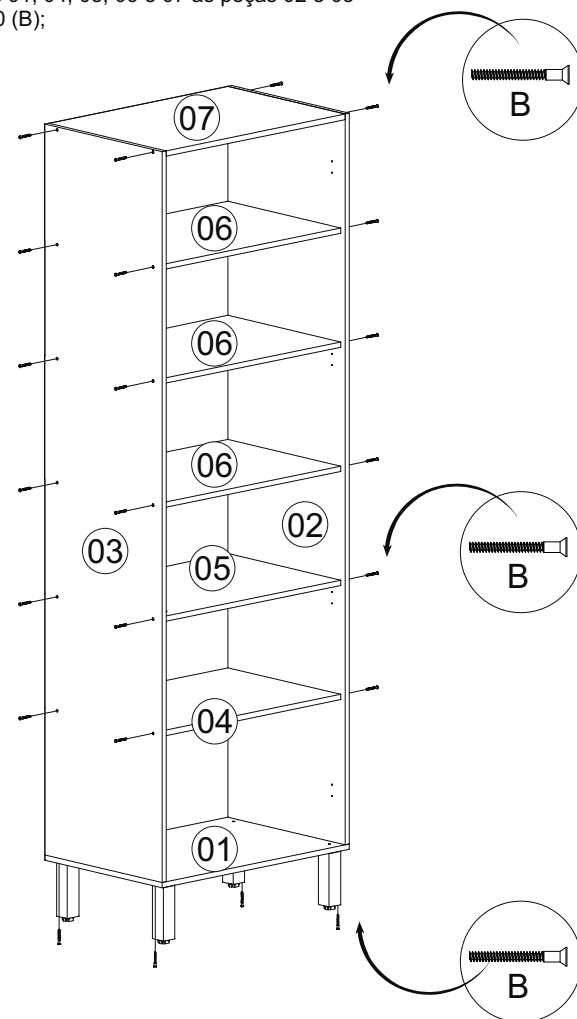
Passo 2: Fixar Cavilha (A) nas peças 04, 05, 06 e 07;



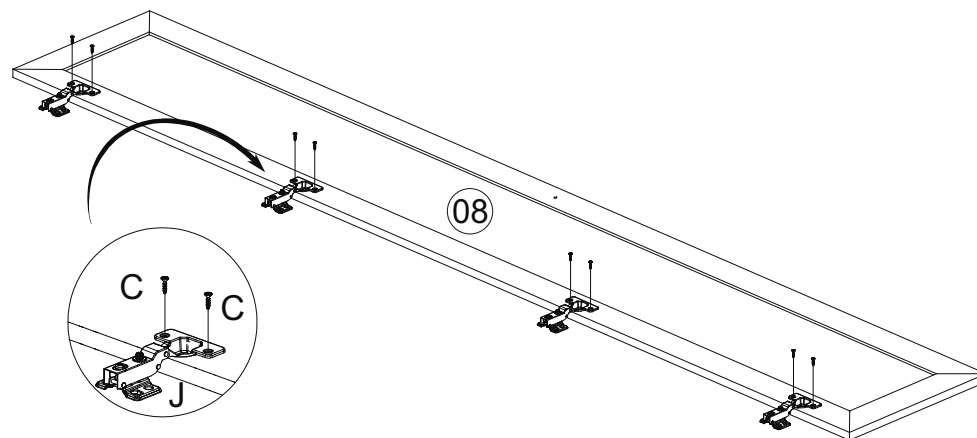
Passo 3: Fixar Cavilha (A) nas peças 02 e 03;
Fixar cantoneira (E) nas peças 01 e 02, usando o parafuso 3,5x14 (C)



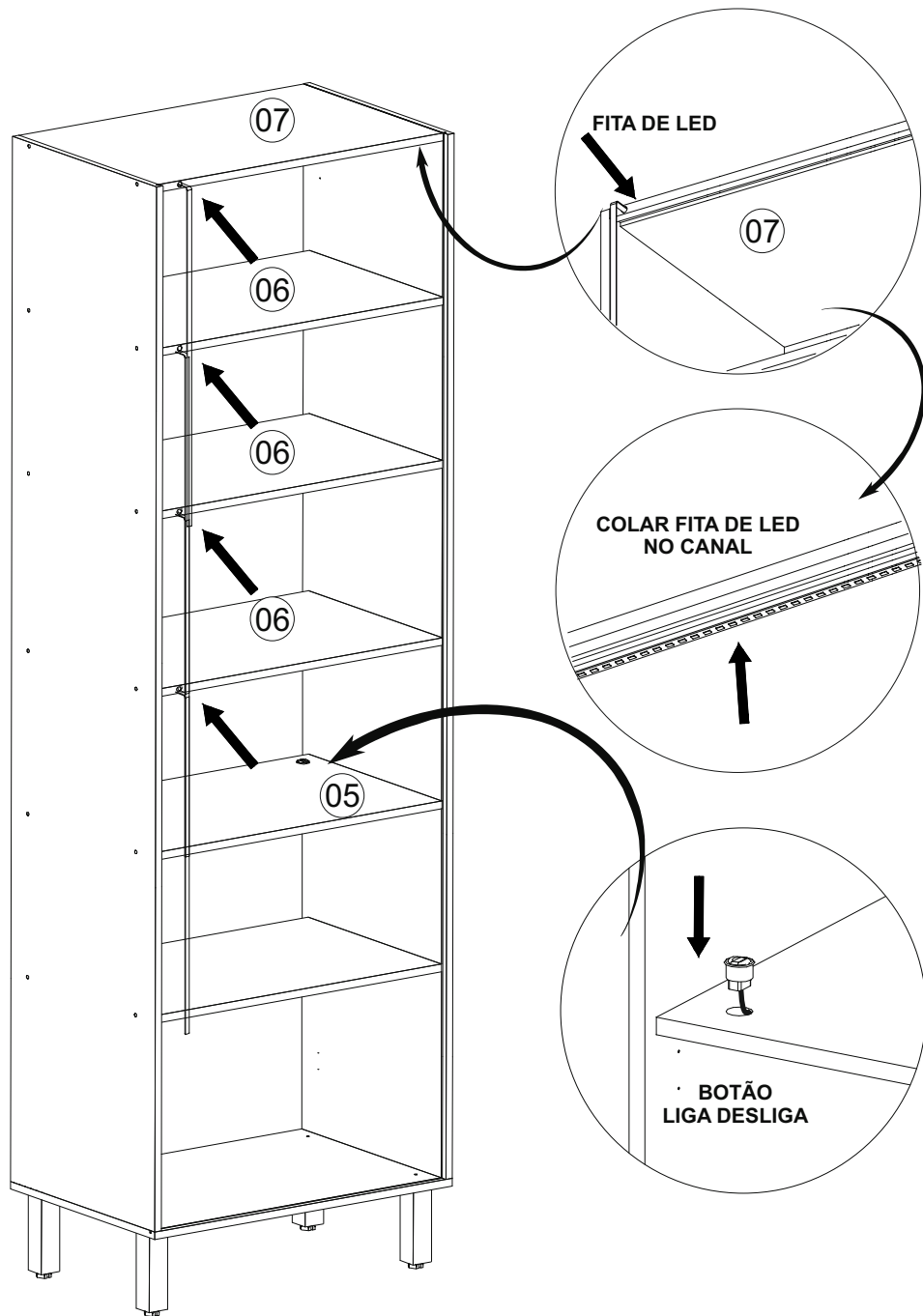
Passo 4: Unir peças 01, 04, 05, 06 e 07 as peças 02 e 03 com o parafuso 5x40 (B);



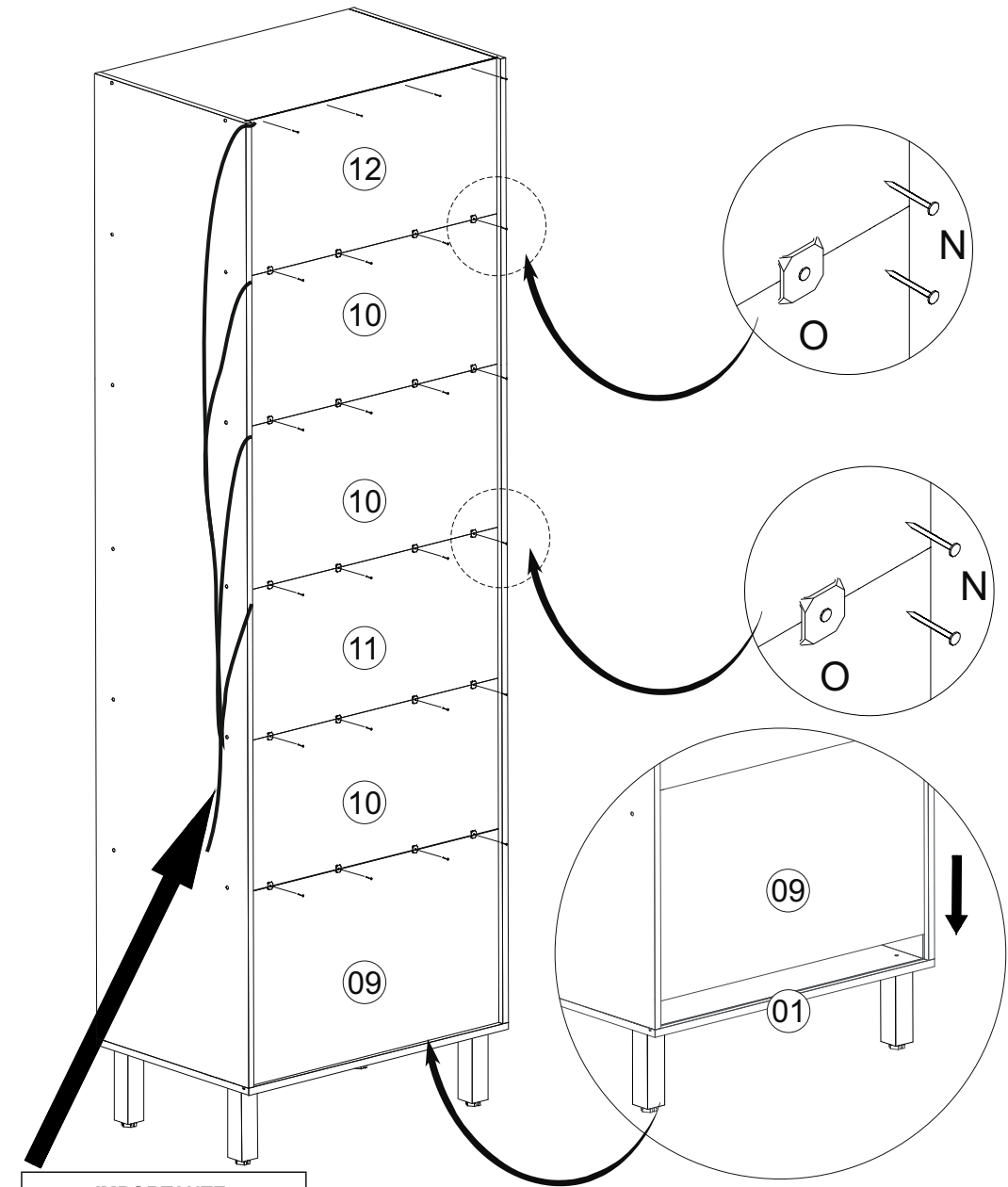
Passo 5: Fixar Dobradiça (J) nas peça 08 usando o parafuso 3,5x14 (C);



Passo 6: Passe a fita de LED (R) no furo atrás das peças 6 e 7;
Em seguida cole retire a proteção da fita e cole a fita no canal das peças 06 e 07;
Fixe o botão liga e desliga na peça 05;



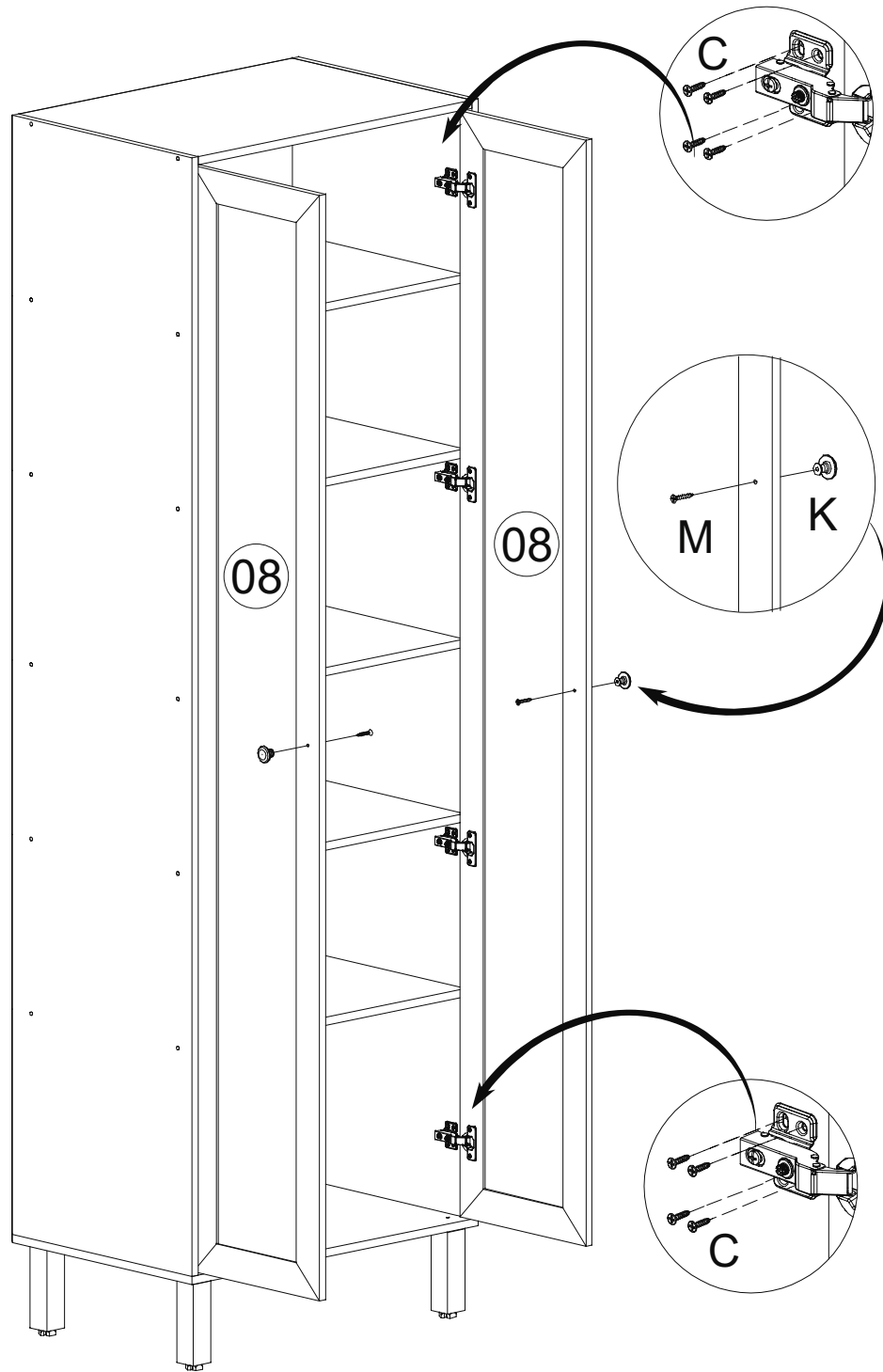
Passo 7: Fixar peças 9,10, 11, e 12 usando Pregos (N) e Garra do fundo (O)



IMPORTANTE
Pregue o fundo deixando um espaço para a fita de led

IMPORTANTE
Começar a fixação dos fundos de baixo para cima, iniciando pelo fundo 09 encaixando no rasgo da peça 01

Passo 8: Fixar Dobradiça (J) nas peças 02 e 03 usando o Parafuso (C);
Fixar Puxador (K) na peça 08 usando o parafuso 4x30 (M);



Passo 9: FIXAÇÃO NA PAREDE

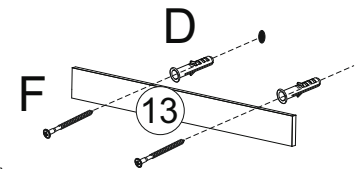
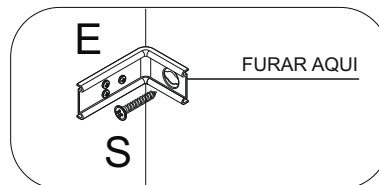
ATENÇÃO:

Antes de fixar o armário na parede verifique se o local possui condições adequadas para suportar o produto.

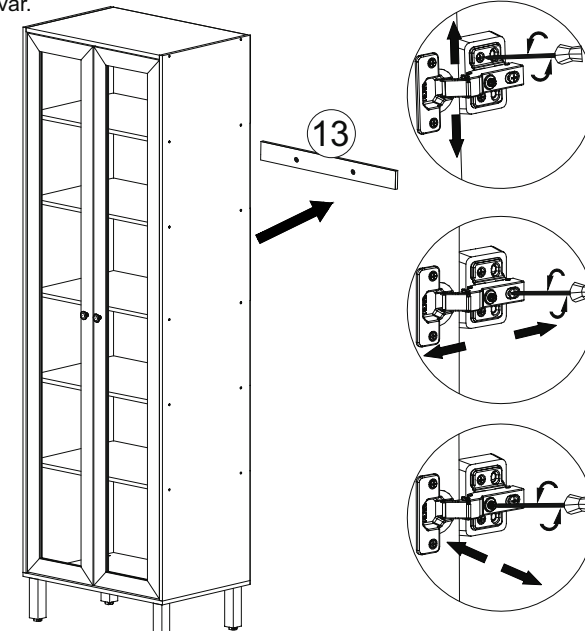
Posicione a peça 13 Travessa de fixação na parede

- 1- Faça o furo na parede para Bucha de 10mm
- 2- Fixe a peça 13 na Bucha 10mm (D), usando o parafuso 6x50 (F)

- 1- Posicione o armário na parede e alinhe-o utilizando um nível
- 2- Fixe o móvel na Travessa de fixação (13) através da cantoneira (E)
- 3- Insira o parafuso (S) e aperte até o final para travar.



Regulagem da Porta
Door Adjustment
Ajuste de la Puerta



Cuidados com o seu móvel

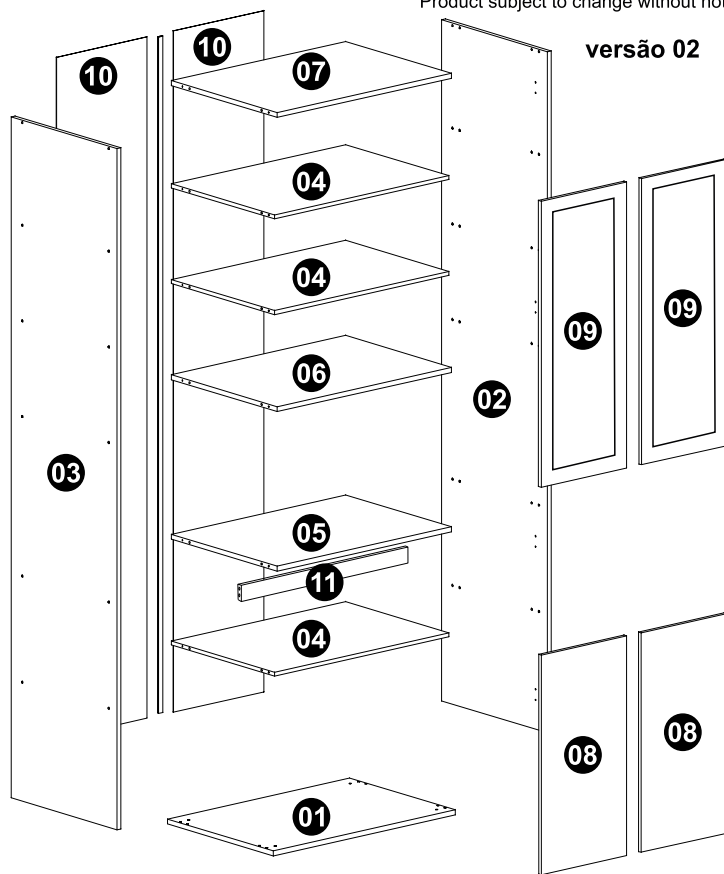
- 1º. A instalação deve ser feita por um profissional capacitado e com as ferramentas adequadas
 - 2º. Mantenha o móvel livre de umidade ou à luz solar direta, fontes de calor. Utilize vedantes de silicone para vedar a junção dos tampos e pias com revestimento das paredes. Verifique as instalações hidráulicas periodicamente, a fim de evitar vazamentos.
 - 3º. Não coloque peso excessivo sobre os móveis, nunca se apoie sobre as portas, pois poderá ocasionar desregulamento ou deslocamento das mesmas.
 - 4º. Não estenda toalhas úmidas ou molhadas sobre as portas do móveis, pois, ao longo do tempo, a umidade poderá causar danos permanentes.
 - 5º. Caso algum líquido tenha sido derramado no móvel, limpe o mais rápido possível. Isso evitará marcas indesejáveis.
 - 6º. Usar flanela macia e seca, se necessário, use-a levemente umedecida em água pura, não se pode usar produtos de limpeza como álcool, lustra móveis e etc.
 - 7º. Todos os produtos devem ser conferidos no momento da entrega.
 - 8º. Garantia contra defeitos de fabricação 3 meses.
- A garantia de 3 meses da MGM é válida para defeitos relacionados à matéria-prima e à produção do móvel. Outros defeitos que não se enquadram na cobertura da garantia são:
- 1º. Desgaste no acabamento do produto, ocorrido por uso intenso ou exposição a condições adversas como umidade, maresia, frio e calor intensos, entre outros.
 - 2º. Defeitos ou desgastes causados por mau uso, esforços indevidos ou qualquer tipo de uso diferente daquele proposto pela empresa para o produto comprado;
 - 3º. Problemas causados por condições inadequadas do local onde o produto foi instalado, como, por exemplo, piso desnivelado, umidade excessiva, parede pouco resistente, entre outros;
 - 4º. Maus tratos, descuido, limpeza e/ou manutenção em desacordo com as instruções repassadas pela empresa;
 - 5º. Alterações feitas na estrutura ou acabamento do produto, diferente da forma como recebeu o produto em casa;
 - 6º. Ataque de cupins, fungos e outras pragas: Certifique-se, antes da instalação dos móveis da MGM, de que sua residência não possui focos de cupins, fungos ou outras pragas. Caso possuir, providencie uma dedetização no local, imediatamente, antes da instalação dos móveis.
- Lembre-se de que a substituição do produto não resolve o problema, pois, permanecendo o foco, o novo produto também terá sua estrutura e estética danificada. Assim, recomenda-se dedetizar o local da instalação dos móveis periodicamente, a fim de evitar o ataque dessas pragas.



Instruções de Montagem
Instrucciones de Montaje / Assembly Instructions
 Avenida dos moveleiros, Nº 1580 Polo Moveiro - Canivete
 Linhares - ES CEP: 29909 - 120 Tel.: (27) 3372 - 0270
 www.mgmmoveis.com.br sac@mgmmoveis.com.br

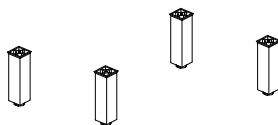
TORRE 1 FORNO 4 PORTAS 70CM CRISTALEIRA

Produto sujeito a alterações sem aviso prévio.
 Producto sujeto a cambios sin previo aviso.
 Product subject to change without notice.



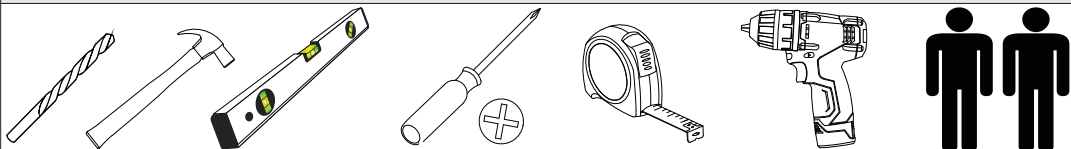
Antes de montar o móvel, leia cuidadosamente o Manual de instruções e o mantenha para futuras consultas.

Obrigado
 Antes de armar el mueble, por favor lea el manual de instrucciones y o mantenga para consultas futuras.
 Gracias
 Before assembling your furniture, read the instructions manual carefully and keep it for future references.
 Thank you



Este produto contém peças pequenas, mantenha fora do alcance das crianças.
 Este producto contiene piezas pequeñas, mantener fuera del alcance de los niños.
 This product contains small pieces, please keep it out of reach of childrens.

Requisitos para montagem / Requisitos para el montaje / Requirements for assembly

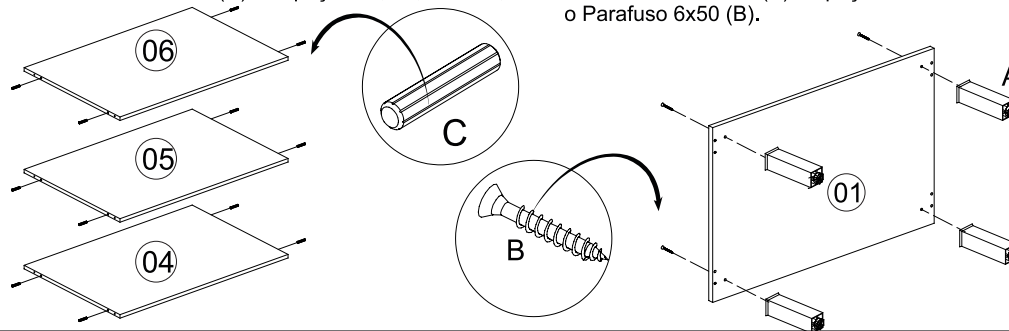


| CÓD | Nº | DESCRIÇÃO | QUANT | COMP | LARG | ALT |
|-------|----|--------------------|-------|------|------|-----|
| 32504 | 01 | BASE | 1 | 700 | 470 | 15 |
| 32508 | 02 | LATERAL DIREITA | 1 | 2050 | 470 | 15 |
| 32509 | 03 | LATERAL ESQUERDA | 1 | 2050 | 470 | 15 |
| 32507 | 04 | PRATELEIRA INTERNA | 3 | 670 | 456 | 12 |
| 32505 | 05 | TAMPO MICROONDAS | 1 | 670 | 470 | 15 |
| 32706 | 06 | PRATELEIRA | 1 | 670 | 470 | 15 |
| 32506 | 07 | TAMPO | 1 | 670 | 470 | 15 |
| 32510 | 08 | PORTA INFERIOR | 1 | 663 | 331 | 12 |
| 32635 | 09 | PORTA SUPERIOR | 1 | 863 | 331 | 12 |
| 24525 | 10 | FUNDO | 2 | 2062 | 347 | 2,5 |
| 29970 | 11 | SUPORTE | 1 | 670 | 70 | 12 |

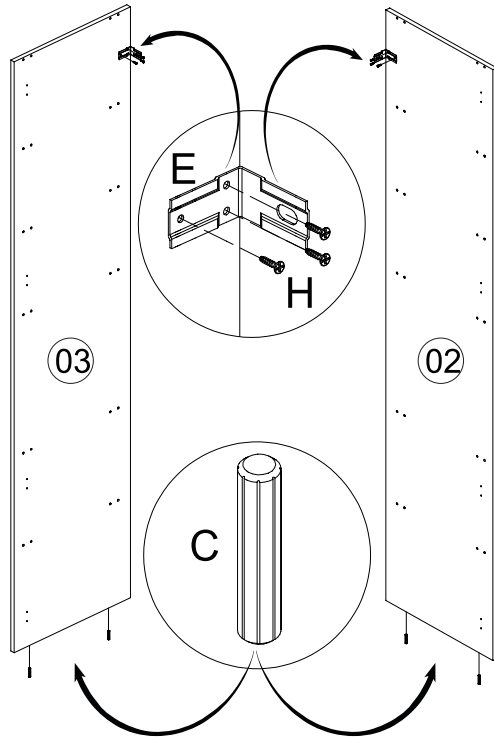
| | | |
|--|---|--------------------------------------|
| A 24012 Pé 4x | B 759 Parafuso 6x50 6x | C 720 Cavilha 6x30 32x |
| D 107 Bucha 10mm 2x | E 781 Cantoneira 2x | F 2506 Capa 2x |
| G 761 Parafuso 3,5x12 8x | H 762 Parafuso 3,5x14 44x | I 25131 Calço 3mm 4x |
| J 24032 Dobradiça Slow Motion 8x | K 756 Parafuso 5x40 Philips 28x | L 11936 Prego 64x |
| M 24018 Puxador 4x | N 25189 Perfil H 1x | |

Passo 1: Fixar Cavilha (C) nas peças 04, 05, 06 e 07;

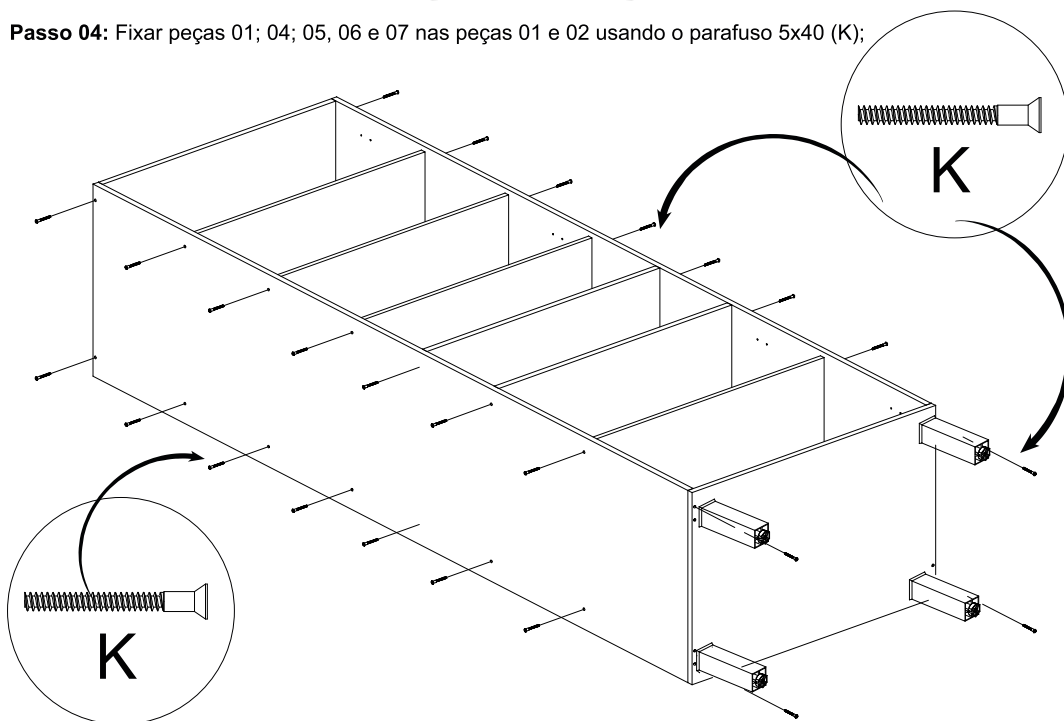
Passo 2: Fixar o Pé (A) na peça 01 usando o Parafuso 6x50 (B).



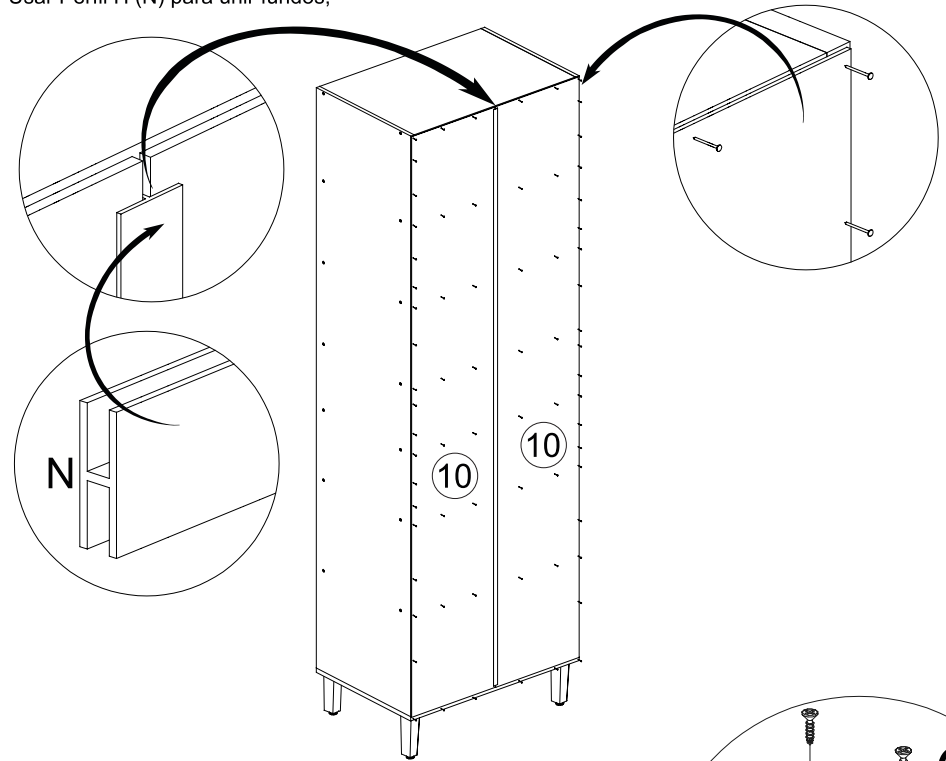
Passo 3: Fixar Cavilha (C) nas peças 02 e 03;
Fixar Cantoneira (E) nas peça 02 e 03 usando
o parafuso 3,5x14 (H);



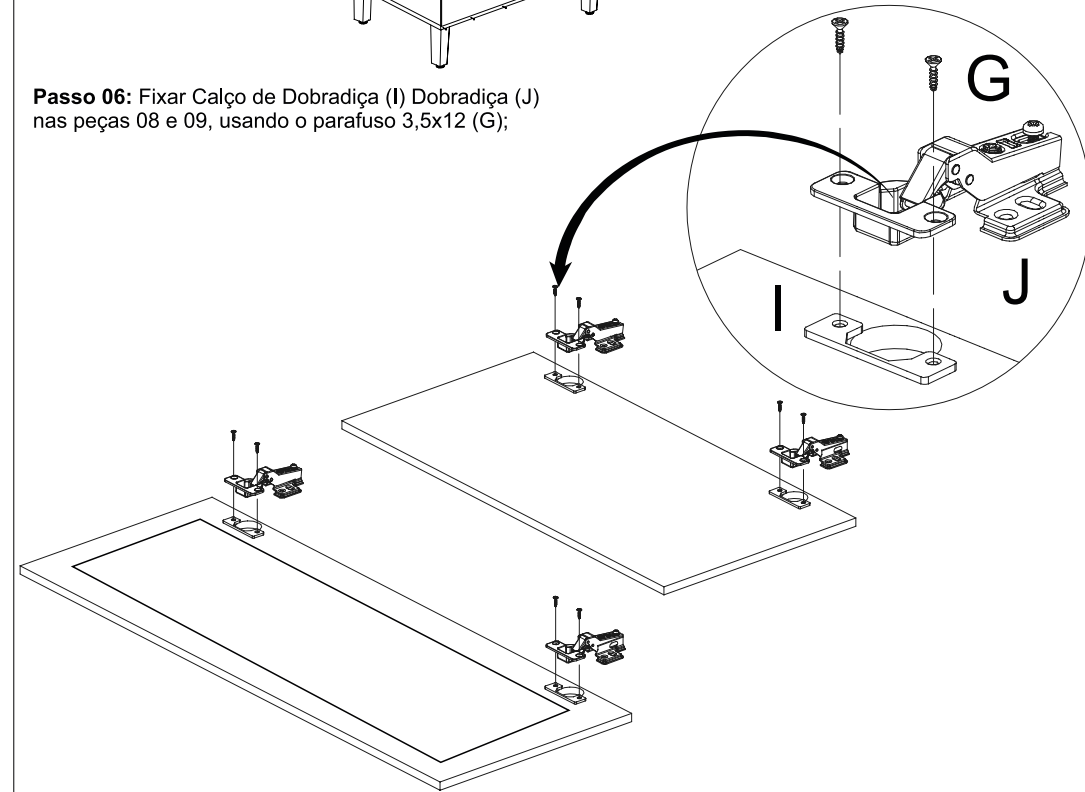
Passo 04: Fixar peças 01; 04; 05, 06 e 07 nas peças 01 e 02 usando o parafuso 5x40 (K);



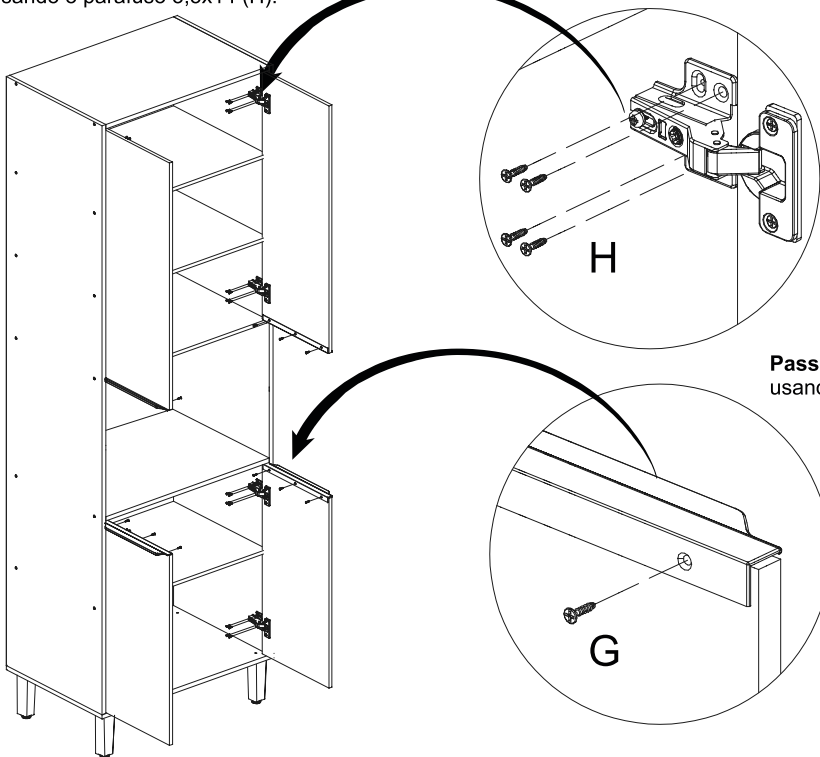
Passo 05: Fixar peças 10, usando prego (L);
Usar Perfil H (N) para unir fundos;



Passo 06: Fixar Calço de Dobradiça (I) Dobradiça (J)
nas peças 08 e 09, usando o parafuso 3,5x12 (G);



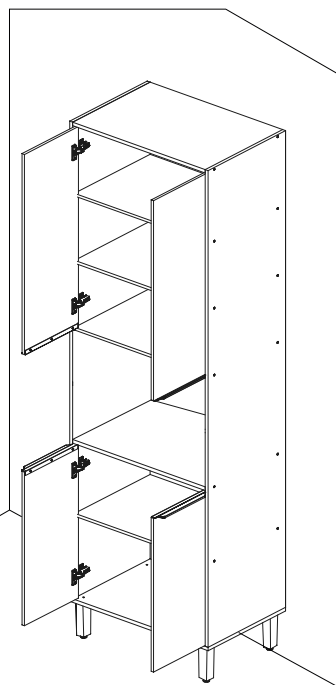
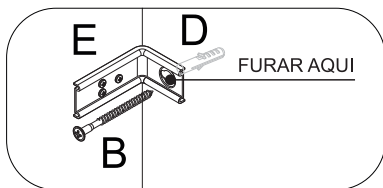
Passo 08: Fixar peça 08 e 09 nas peças 02 e 03 usando o parafuso 3,5x14 (H):



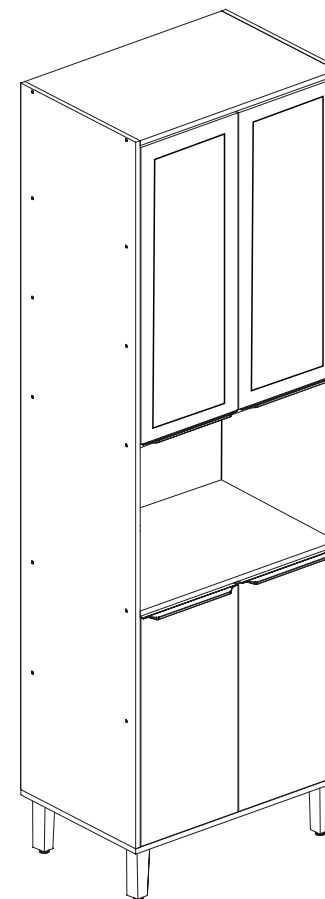
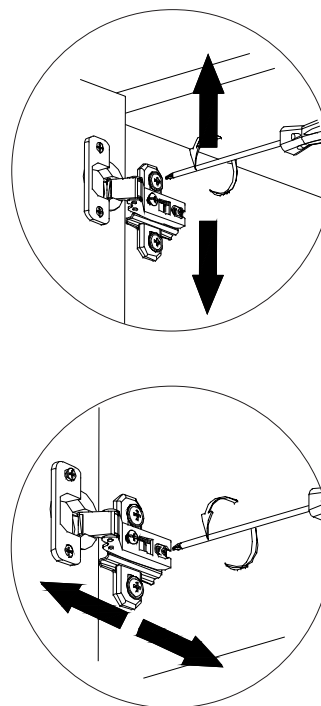
Passo 09: Fixar Puxador (M) usando o parafuso 3,5x12 (G):

Passo 07: FIXAÇÃO NA PAREDE

ATENÇÃO: Antes de fixar o armário na parede verifique se o local possui condições adequadas para suportar o produto.
 1-Posicione o armário na parede e alinhe-o utilizando um nível
 2-Fure a parede com a broca de 8mm através do furo da cantoneira (E)
 3-Insira o conjunto de parafuso 6x50 (B) e bucha (D) no furo e aperte até o final para travar.



Regulagem da Porta



Cuidados com o seu móvel

- 1º. A instalação deve ser feita por um profissional capacitado e com as ferramentas adequadas
- 2º. Mantenha o móvel livre de umidade ou à luz solar direta, fontes de calor. Utilize vedantes de silicone para vedar a junção dos tampos e pias com revestimento das paredes. Verifique as instalações hidráulicas periodicamente, a fim de evitar vazamentos.
- 3º. Não coloque peso excessivo sobre os móveis, nunca se apoie sobre as portas, pois poderá ocasionar desregulamento ou deslocamento das mesmas.
- 4º. Não estenda toalhas úmidas ou molhadas sobre as portas do móveis, pois, ao longo do tempo, a umidade poderá causar danos permanentes.
- 5º. Caso algum líquido tenha sido derramado no móvel, limpe o mais rápido possível. Isso evitará marcas indesejáveis.
- 6º. Usar flanela macia e seca, se necessário, use-a levemente umedecida em água pura, não se pode usar produtos de limpeza como álcool, lustra móveis e etc.
- 7º. Todos os produtos devem ser conferidos no momento da entrega.
- 8º. Garantia contra defeitos de fabricação 3 meses.

A garantia de 3 meses da MGM é válida para defeitos relacionados à matéria-prima e à produção do móvel. Outros defeitos que não se enquadram na cobertura da garantia são:

- 1º. Desgaste no acabamento do produto, ocorrido por uso intenso ou exposição a condições adversas como umidade, maresia, frio e calor intensos, entre outros.
- 2º. Defeitos ou desgastes causados por mau uso, esforços indevidos ou qualquer tipo de uso diferente daquele proposto pela empresa para o produto comprado;
- 3º. Problemas causados por condições inadequadas do local onde o produto foi instalado, como, por exemplo, piso desnivelado, umidade excessiva, parede pouco resistente, entre outros;
- 4º. Maus tratos, descuido, limpeza e/ou manutenção em desacordo com as instruções repassadas pela empresa;
- 5º. Alterações feitas na estrutura ou acabamento do produto, diferente da forma como recebeu o produto em casa;
- 6º. Ataque de cupins, fungos e outras pragas: Certifique-se, antes da instalação dos móveis da MGM, de que sua residência não possui focos de cupins, fungos ou outras pragas. Caso possuir, providencie uma dedetização no local, imediatamente, antes da instalação dos móveis.

Lembre-se de que a substituição do produto não resolve o problema, pois, permanecendo o foco, o novo produto também terá sua estrutura e estética danificada. Assim, recomenda-se dedetizar o local da instalação dos móveis periodicamente, a fim de evitar o ataque dessas pragas.