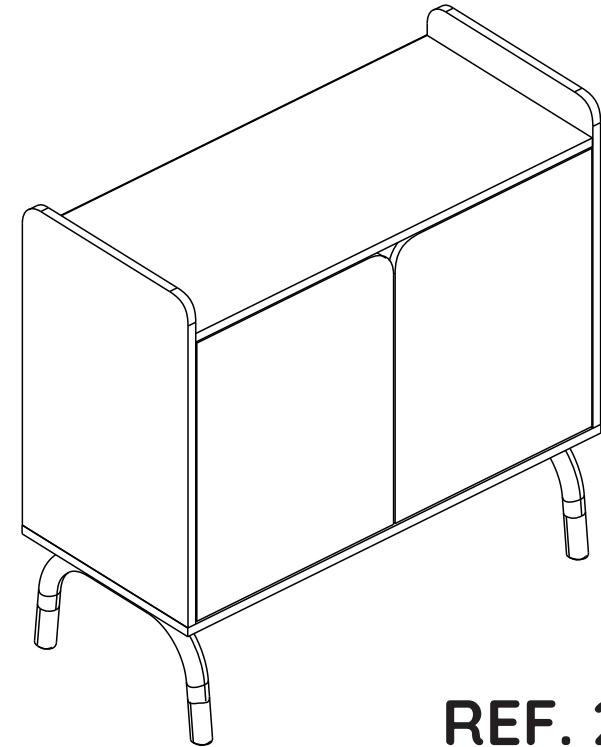


**INSTRUÇÕES DE MONTAGEM
ASSEMBLY INSTRUCTIONS
INSTRUCCIONES DE MONTAJE**



Dicas de Conservação / Maintenance Tips / Consejos de Mantenimiento

*Para limpar ou tirar manchas, utilize uma flanela umedecida em solução de água e álcool, na mesma proporção. Evite exposição ao sol.

*To clean or remove stains, use a piece of flannel dampened with a water and alcohol solution, in the same proportion. Avoid direct sunlight.



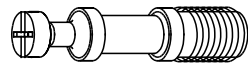





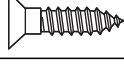
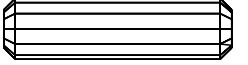
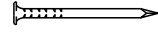


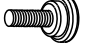
*Para limpiar o sacar manchas, utilice una flanela humedecida en solución de agua y alcohol, en la misma proporción. Evite la exposición directa al sol.

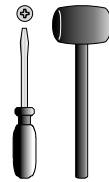
REF. 27997



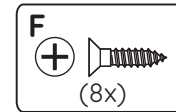
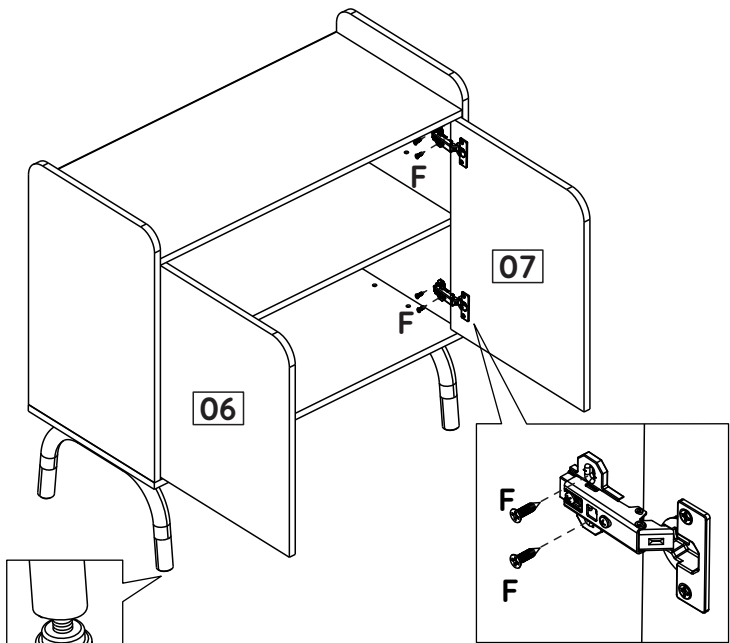
FERRAGENS / HARDWARE LIST / LISTA DE HERRAJES

Os desenhos das ferragens são em escala real, então suas dimensões são iguais as das ferragens reais.
 The hardware drawings are full-scale, so their dimensions are the same as the actual hardware.
 Los dibujos de los herrajes son la escala real, por lo que sus dimensiones son las mismas que las del herraje real.

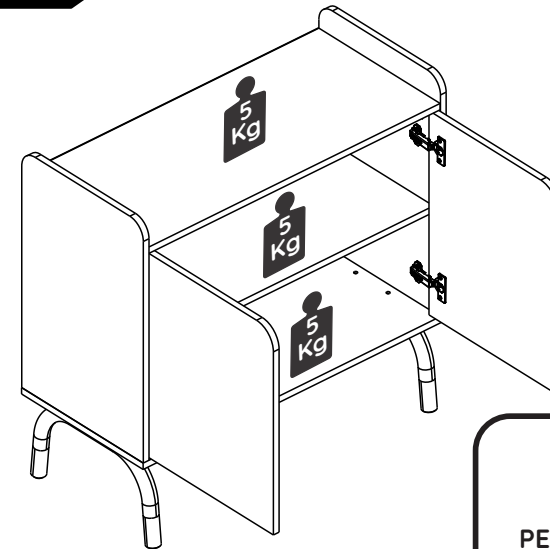
ID	IMAGEM DE REFERÊNCIA / IMAGE REFERENCE IMAGEN REFERENCIA	QUANTIDADE # OF PIECES CANTIDAD
A	  4,5 x 45mm	04
B		04
C		04
D	  M4 x 25mm	04
E		04
F	  4,5 x 16mm	22
G	 8x30mm	12
H	 8x8	40
I	 3mm	04
J		04
K		04



6 Passo Step Paso

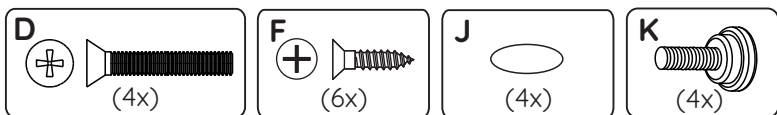
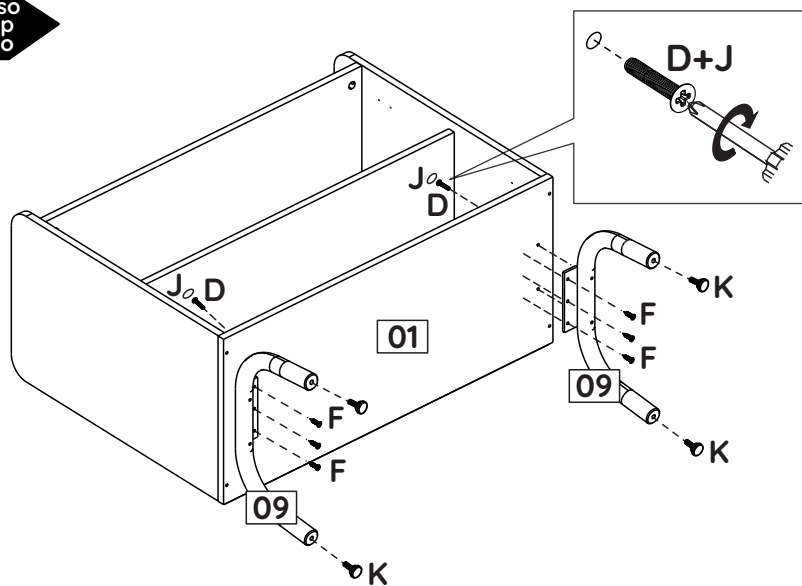


7 Passo Step Paso

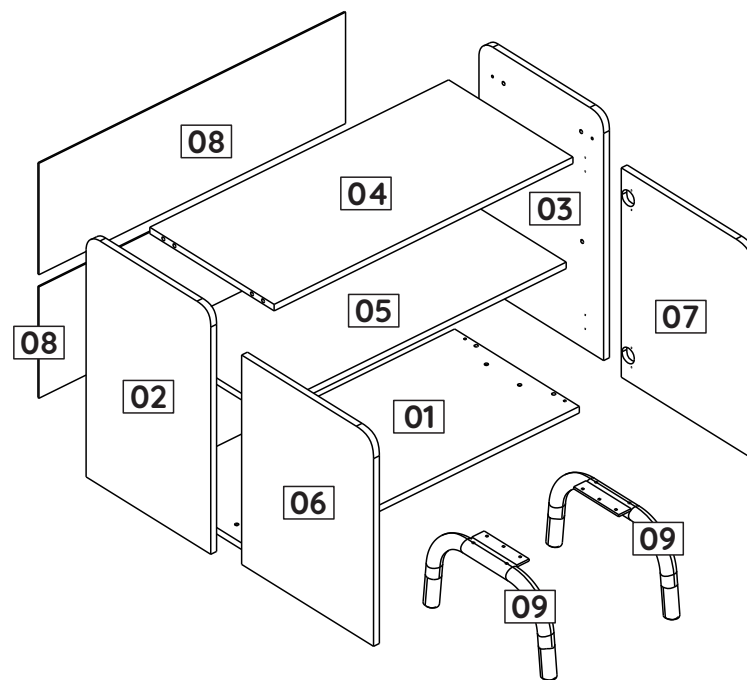
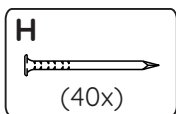
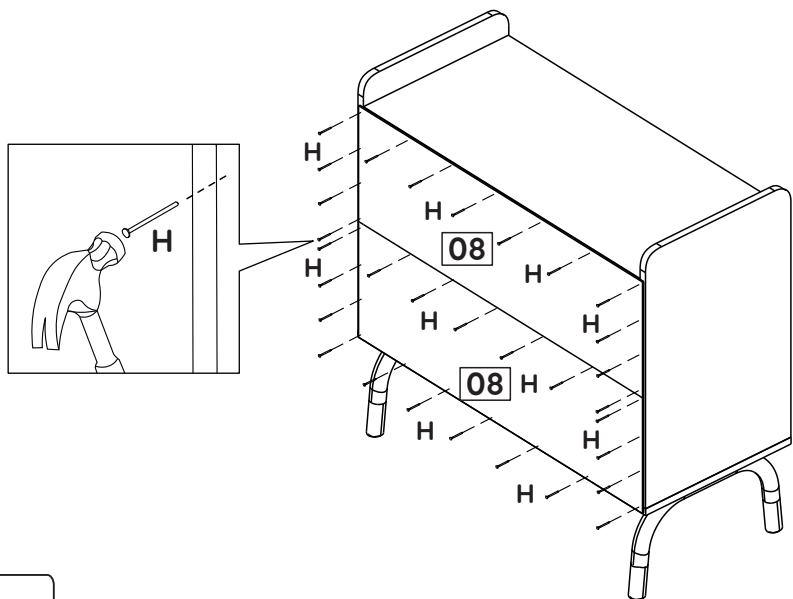


 **15Kg**
 PESO MÁXIMO SUPORTADO
 MAXIMUM WEIGHT SUPPORTED
 PESO MAXIMO SOPORTADO

4 Passo
Step
Paso

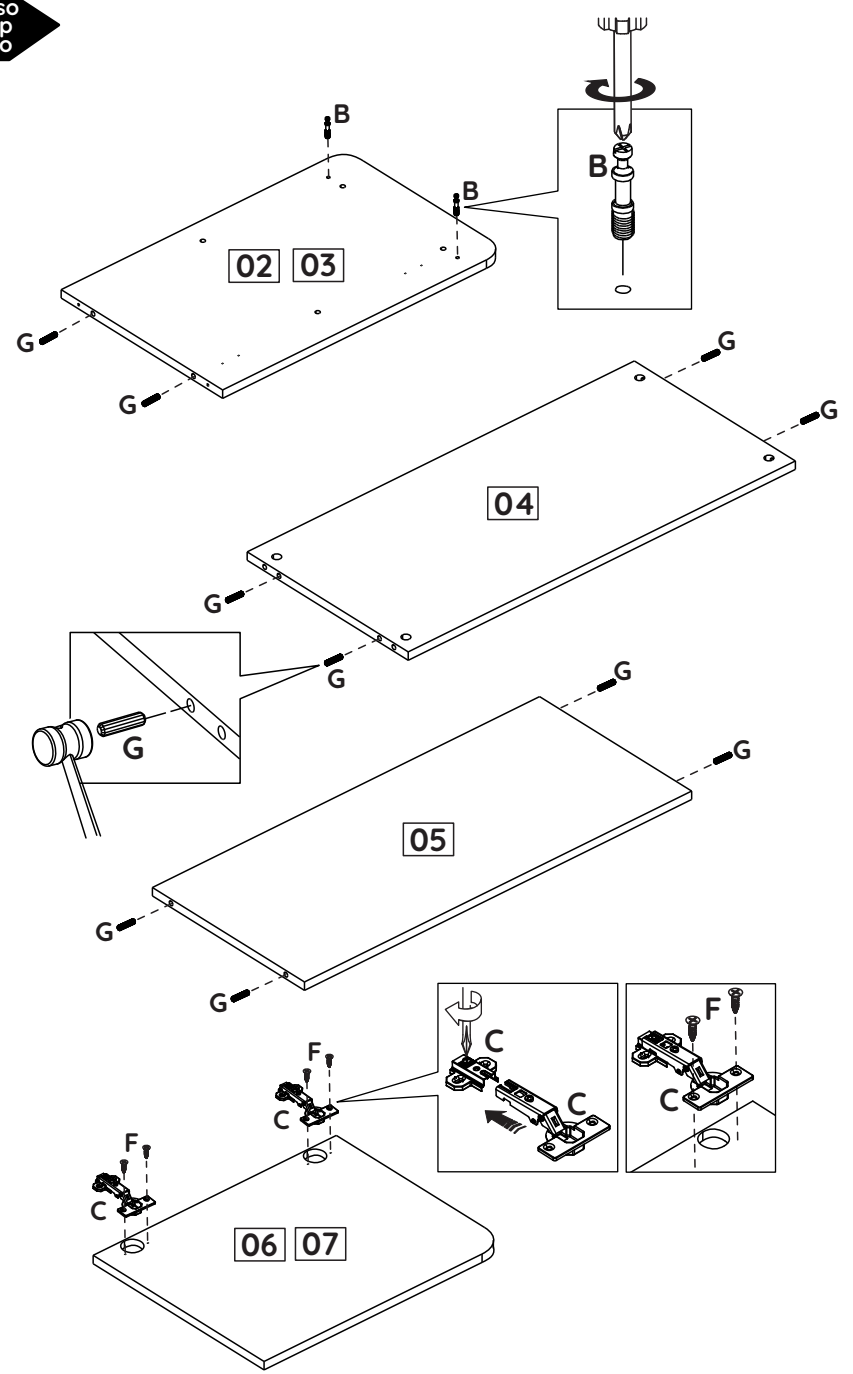


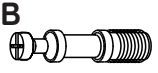

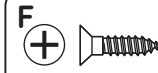
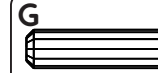
5 Passo
Step
Paso



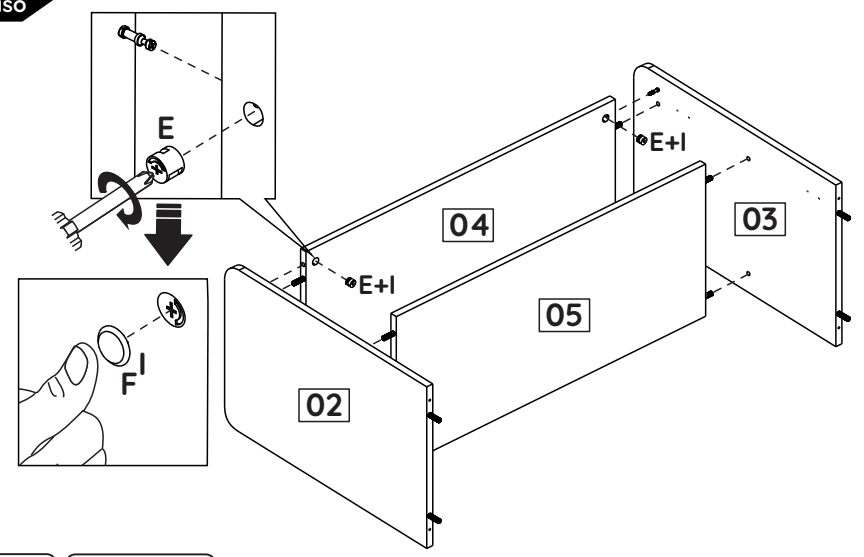
ID	Descrição / Description / Denominación	Quantidade # Of Pieces Cantidad	Dimensão (mm) Dimension (mm) Dimensión (mm)
01	Base/Base/Base	01	800x360x15
02	Lateral esquerda/Left side/Lateral izquierda	01	564x360x15
03	Lateral direita/Right side/Lateral derecha	01	564x360x15
04	Tampo/Top/Tapa	01	769x359x15
05	Prateleira interna/Internal shelf/Repisa interna	01	769x339x15
06	Porta esquerda/Left door/Puerta izquierda	01	483x381x15
07	Porta direita/Right door/Puerta derecha	01	483x381x15
08	Costa/Back/revés	02	257x789x03
09	Pé/Foot/Pata	02	201x371x59


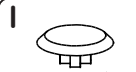
1 Passo
Step
Paso



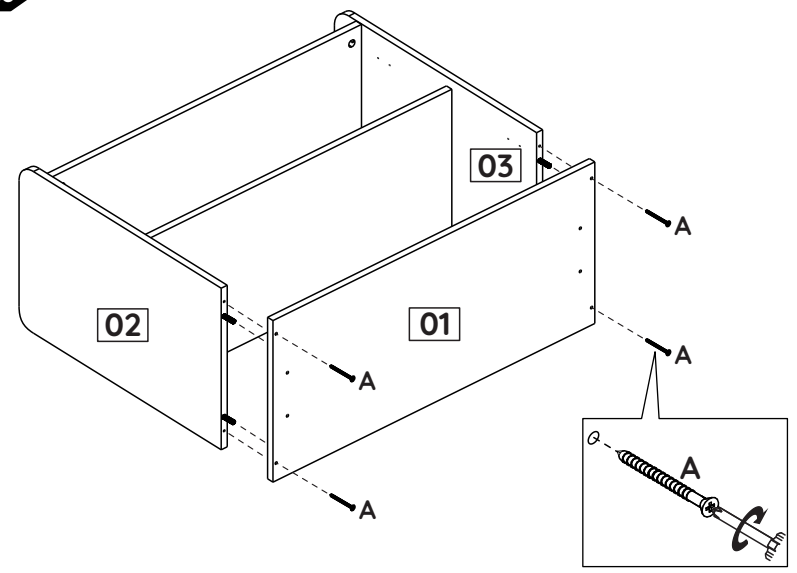
- B**

 (4x)
- C**

 (4x)
- F**

 (8x)
- G**

 (12x)


2 Passo
Step
Paso



- E**

 (4x)
- I**

 (4x)

3 Passo
Step
Paso



- A**

 (4x)