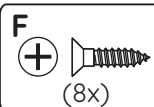
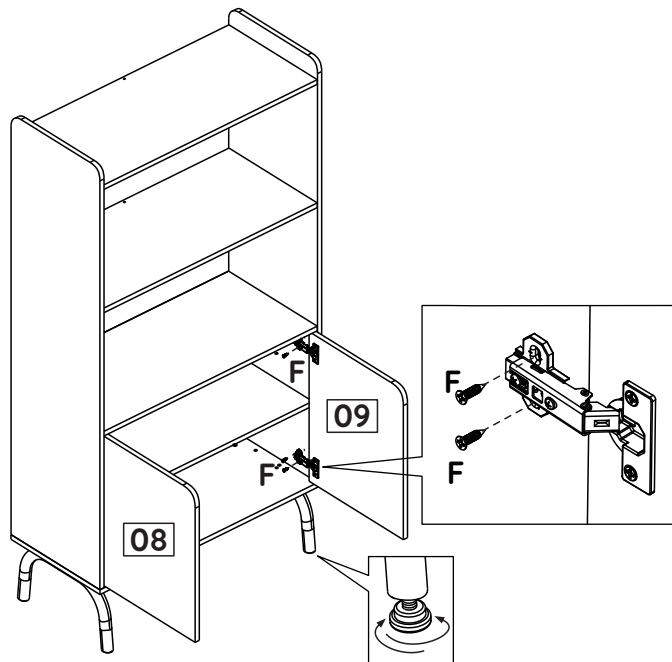
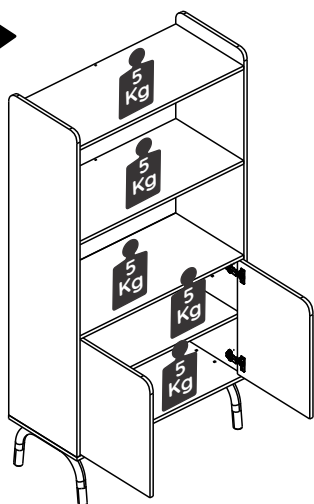


8 Passo
Step
Paso



9 Passo
Step
Paso



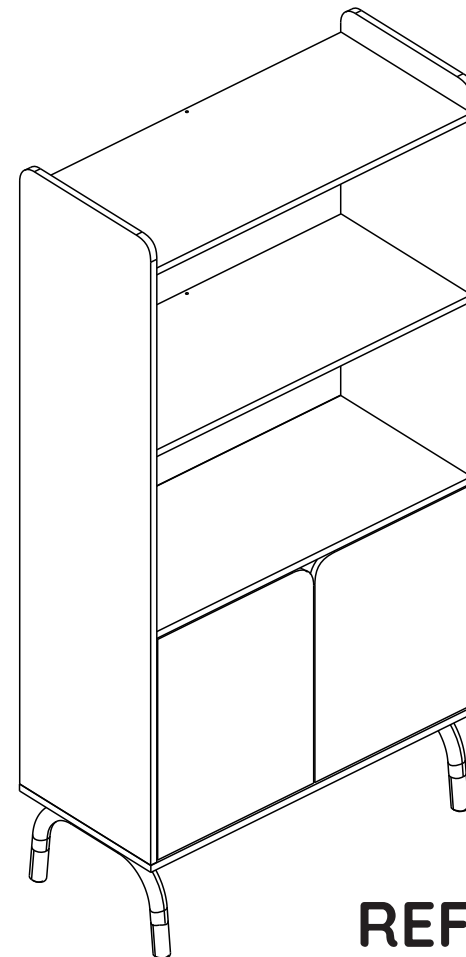
Dicas de Conservação / Maintenance Tips / Consejos de Mantenimiento

*Para limpar ou tirar manchas, utilize uma flanela umedecida em solução de água e álcool, na mesma proporção. Evite exposição ao sol.

*To clean or remove stains, use a piece of flannel dampened with a water and alcohol solution, in the same proportion. Avoid direct sunlight.

*Para limpiar o sacar manchas, utilice una flanela humedecida en solución de agua y alcohol, en la misma proporción. Evite la exposición directa al sol.

INSTRUÇÕES DE MONTAGEM ASSEMBLY INSTRUCTIONS INSTRUCCIONES DE MONTAJE


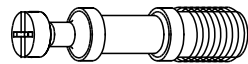




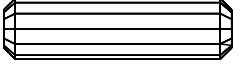
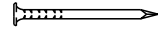





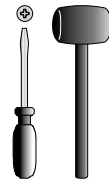
REF. 27996



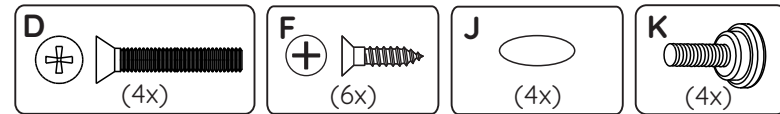
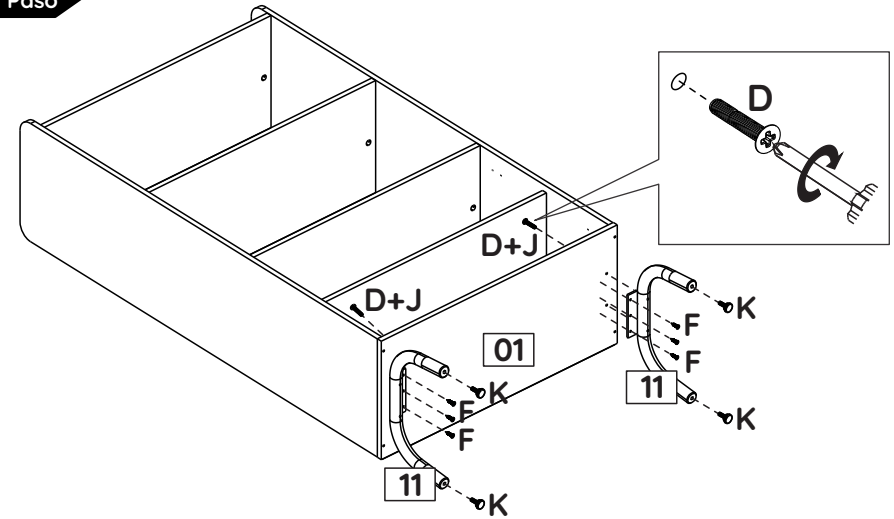
FERRAGENS / HARDWARE LIST / LISTA DE HERRAJES

Os desenhos das ferragens são em escala real, então suas dimensões são iguais as das ferragens reais.
 The hardware drawings are full-scale, so their dimensions are the same as the actual hardware.
 Los dibujos de los herrajes son la escala real, por lo que sus dimensiones son las mismas que las del herraje real.

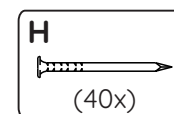
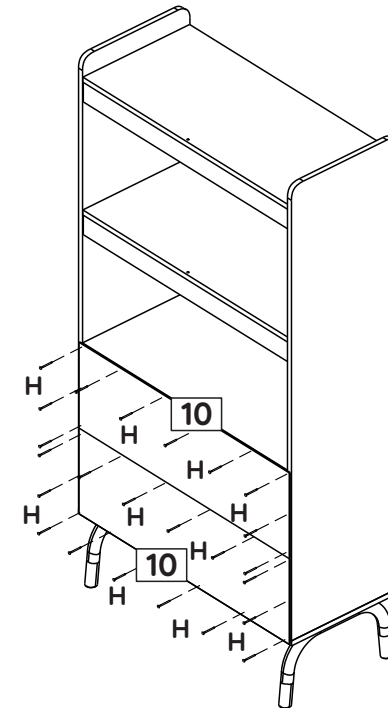
ID	IMAGEM DE REFERÊNCIA / IMAGE REFERENCE IMAGEN REFERENCIA	QUANTIDADE # OF PIECES CANTIDAD
A	 4,5 x 45mm	06
B		06
C		04
D	 M4 x 25mm	04
E		06
F	 4,5 x 16mm	22
G	 8x30mm	32
H	 8x8	40
I	 3mm	06
J	 12mm	04
K		04



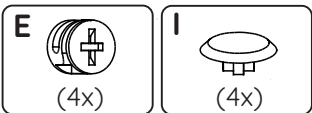
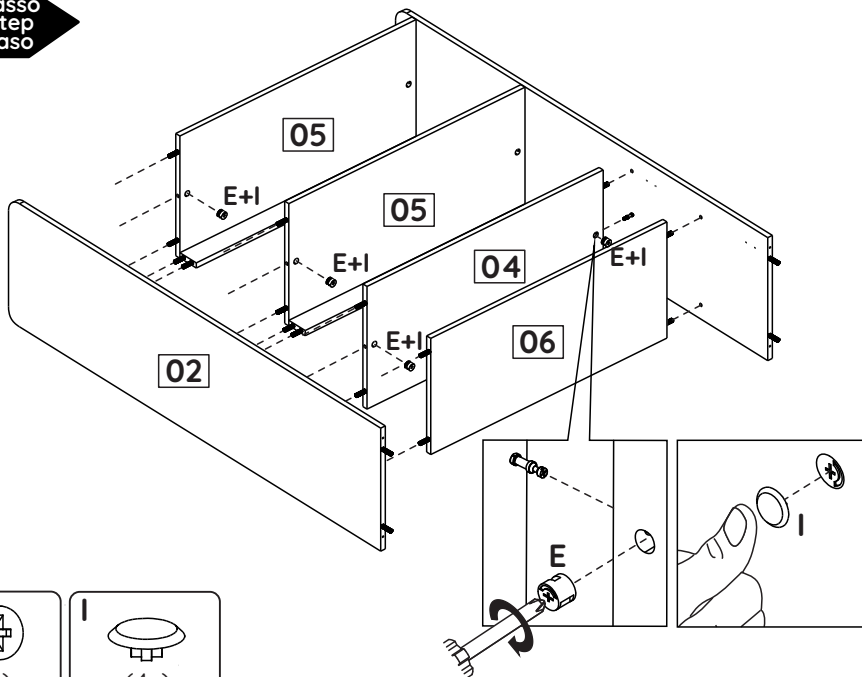
6 Passo Step Paso



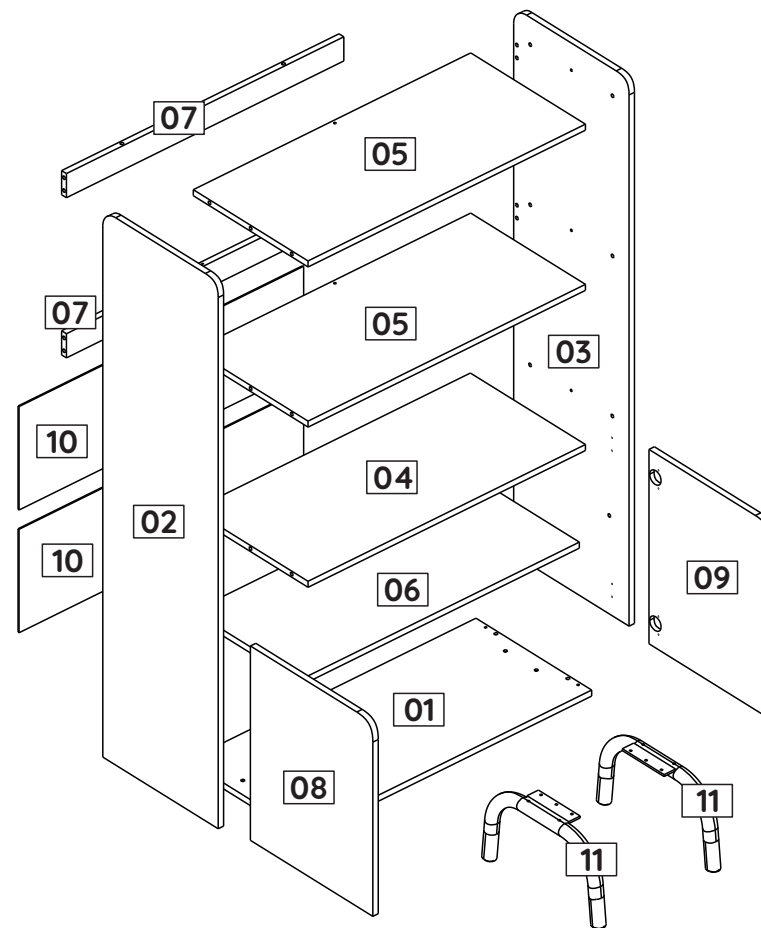
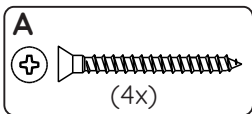
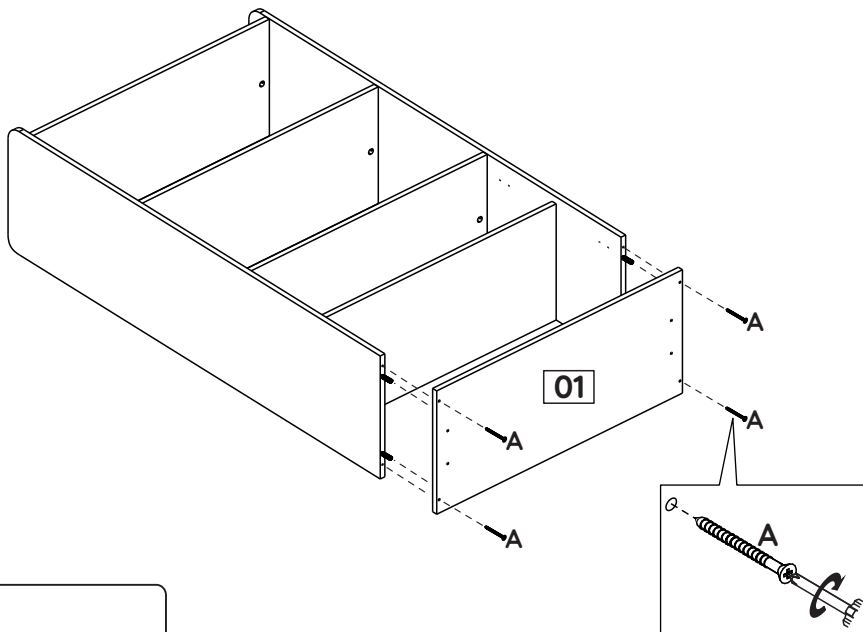
7 Passo Step Paso



4 Passo
Step
Paso

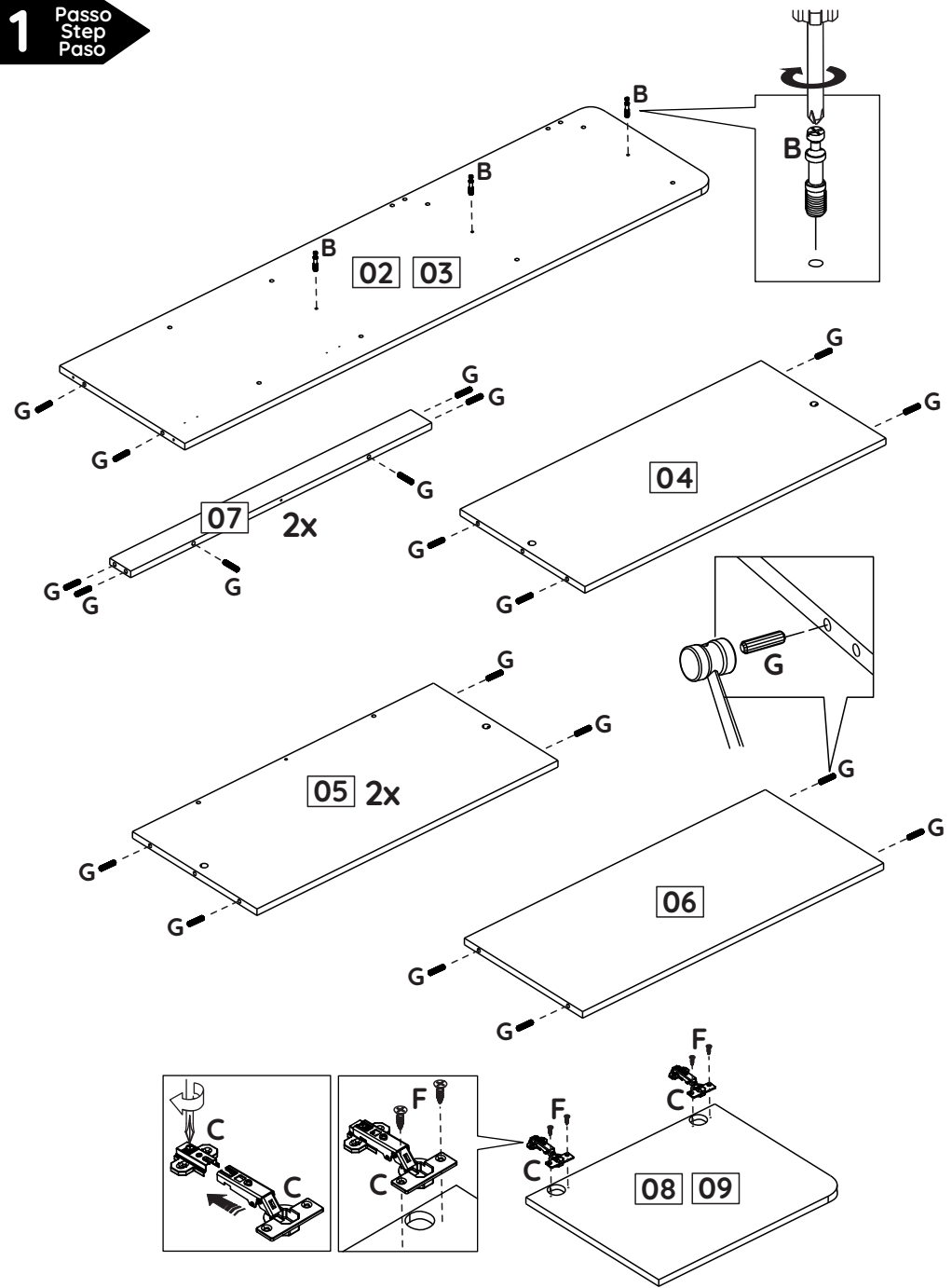


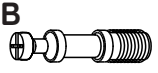

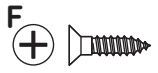
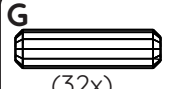
5 Passo
Step
Paso



ID	Descrição / Description / Denominación	Quantidade # Of Pieces Cantidad	Dimensão (mm) Dimension (mm) Dimensión (mm)
01	Base/Base/Base	01	800x360x15
02	Lateral esquerda/Left side/Lateral izquierda	01	1360x359x15
03	Lateral direita/Right side/Lateral derecha	01	1360x359x15
04	Tampo/Top/Tapa	01	769x358x15
05	Prateleira/Shelf/Repisa	02	769x357x15
06	Prateleira interna/Internal shelf/Repisa interna	01	769x339x15
07	Travessa/Crossbar/Travessãno	02	769x60x15
08	Porta esquerda/Left door/Puerta izquierda	01	483x381x15
09	Porta direita/Right door/Puerta derecha	01	483x381x15
10	Costa/Back/revés	02	257x789x03
11	Pé/Foot/Pata	02	201x371x59

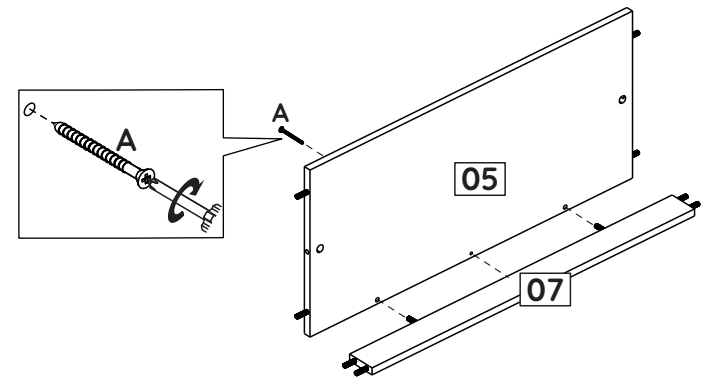
1 Passo
Step
Paso




- B**

 (6x)
- C**

 (4x)
- F**

 (8x)
- G**

 (32x)

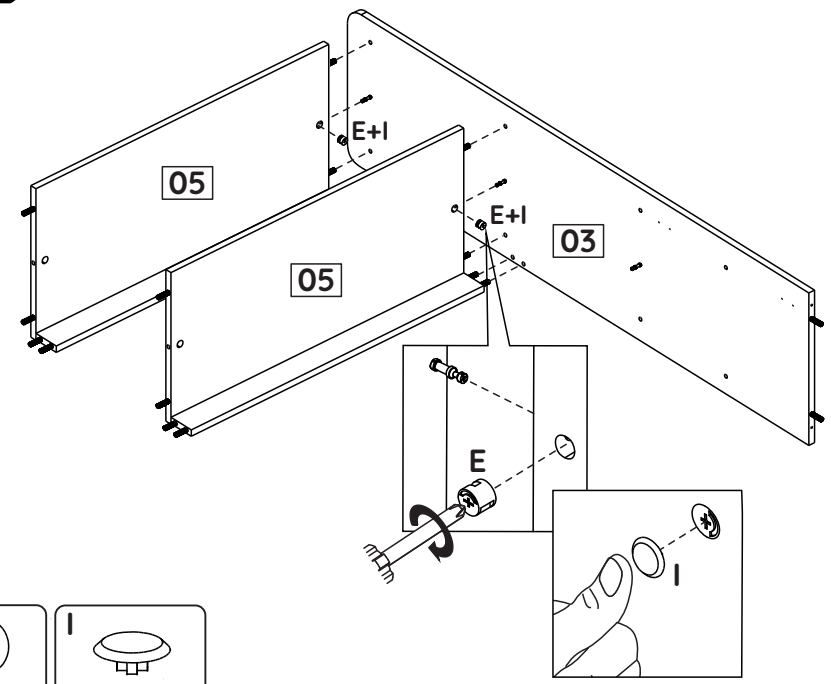
2 Passo
Step
Paso


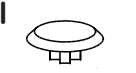
2x



- A**

 (2x)

3 Passo
Step
Paso



- E**

 (2x)
- I**

 (2x)