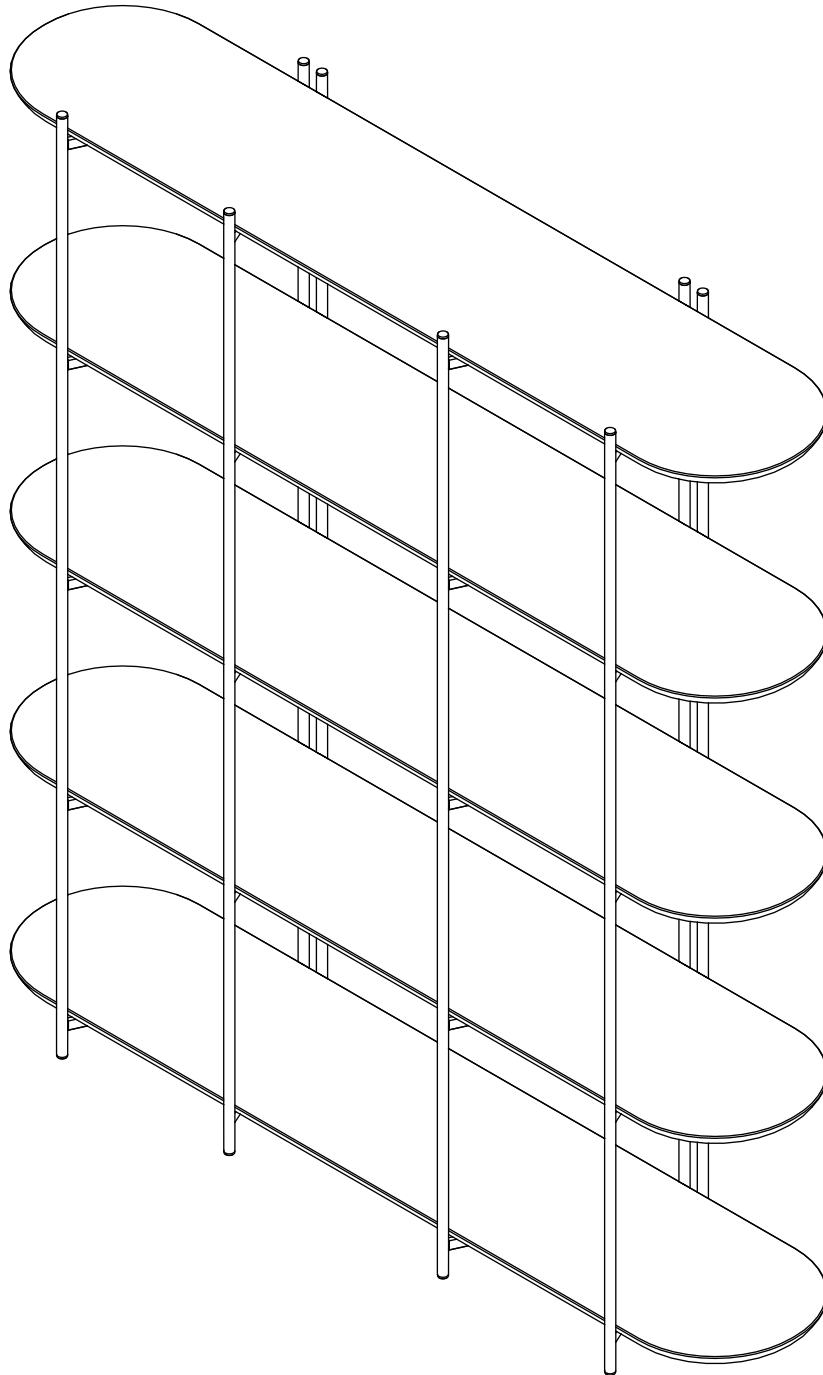


# MANUAL DE MONTAGEM

ASSEMBLY INSTRUCTIONS

INSTRUCCIONES DE MONTAJE

NOTICE DE MONTAGE



COD: 4100500

REV. 00 - 31/01/24

# OBSERVAÇÕES IMPORTANTES IMPORTANT REMARKS OBSERVACIONES IMPORTANTES REMARQUES IMPORTANTES



Nunca escale ou se apoie sobre o móvel. Você pode sofrer graves acidentes.

Never climb or lean on the furniture. You may suffer serious accidents.

Nunca escale o apoye sobre el mobiliario. Usted puede sufrir graves accidentes.

Ne montez jamais sur le meuble. Vous pourriez subir un grave accident.



Movimente o móvel com cuidado, sem arrastar. Peça ajuda a outra pessoa para fazê-lo.

Move the piece carefully, don't drag it. Ask for someone else's help to do so.

Mover la unidad con cuidado, sin arrastar. Pedir ayuda da otra persona para moverlo.

Déplacez les meubles avec précaution sans le faire glisser. Demandez a quelqu'un de vous aider à le faire.

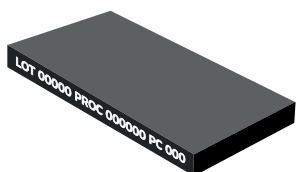


Limpe com um pano limpo e umedecido em água e sabão neutro. Não utilizar produtos químicos e abrasivos.

Wipe clean using a damp cloth and a mild cleaner. Don't use abrasive and chemical products.

Limpie con un paño limpiohumedecido con agua y jabón neutro. No utilice productos químicos y abrasivos.

Nettoyez avec un chiffon propre imbibé avec d'eau et de savon doux. N'utilisez pas de produits chimiques et abrasifs.

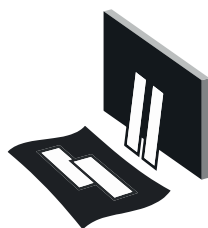


Observe os números impressos nas bordas para identificar as peças.

Identify the parts by observing the number printed on their edges.

Identifique las piezas observando el numero impresso en sus bordes.

Notez les numéros imprimés sur les bords pour identifier les pièces.



Utilize a embalagem para forrar a área de montagem e separar todas as peças.

Use the packaging to cover the assembly area and separate all parts.

Utilice el embalaje para cubrir la area de montaje y separe las piezas.

Couvrez la zone d'assemblage avec l'emballage pour séparer le pièces.



Não colocar objetos em alta temperatura diretamente sobre superfícies de vidro.

Do not place high-temperature objects directly on glass surfaces.

No coloque objetos de alta temperatura directamente sobre superficies de vidro.

Ne placez pas d'objets à haute température directment sur les surfaces en verre.

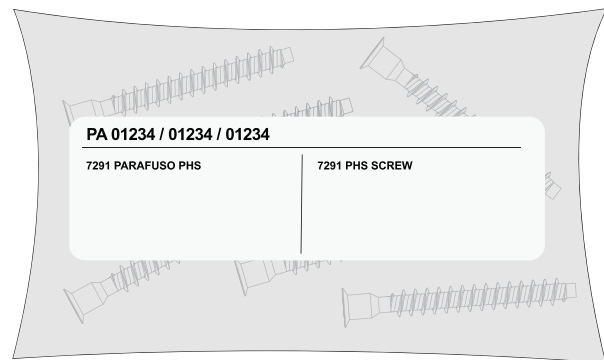
# ACESSÓRIOS HARDWARE HERRAJES ACCESSOIRES

Identifique e separe os acessórios utilizados. Em cada embalagem, uma etiqueta identifica as peças e onde utilizá-las.

Identify and separate the hardware used in the assembly. There's a label on each package identifying the parts and where to use them.

Identifique y separe los accesorios utilizados en el montaje. Observe la etiqueta en cada paquete para saber donde montar.

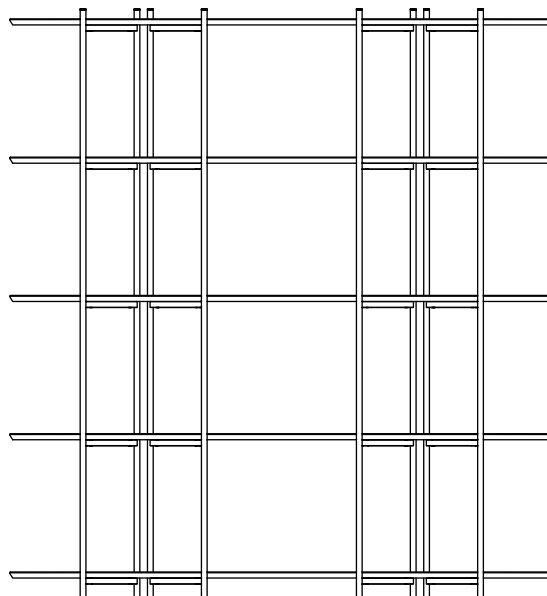
Identifiez et séparez les accessoires à être utilisés. Dans chaque emballage il y a une étiquette pour identifier les pièces et où les utiliser.





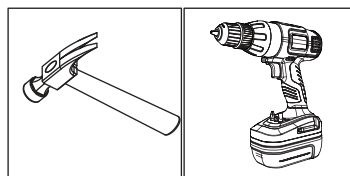
---

## 1800 mm

L:1800mm A:1958mm P:439mm  
W:70.87in H:77.09in D:17.28in  
L:1800mm A:1958mm P:439mm  
L:1800mm H:1958mm P:439mm



<b>A</b>	<b>B</b>
COD. 13268	COD. 0714
(16X)	4.5 X 30
	(40X) 



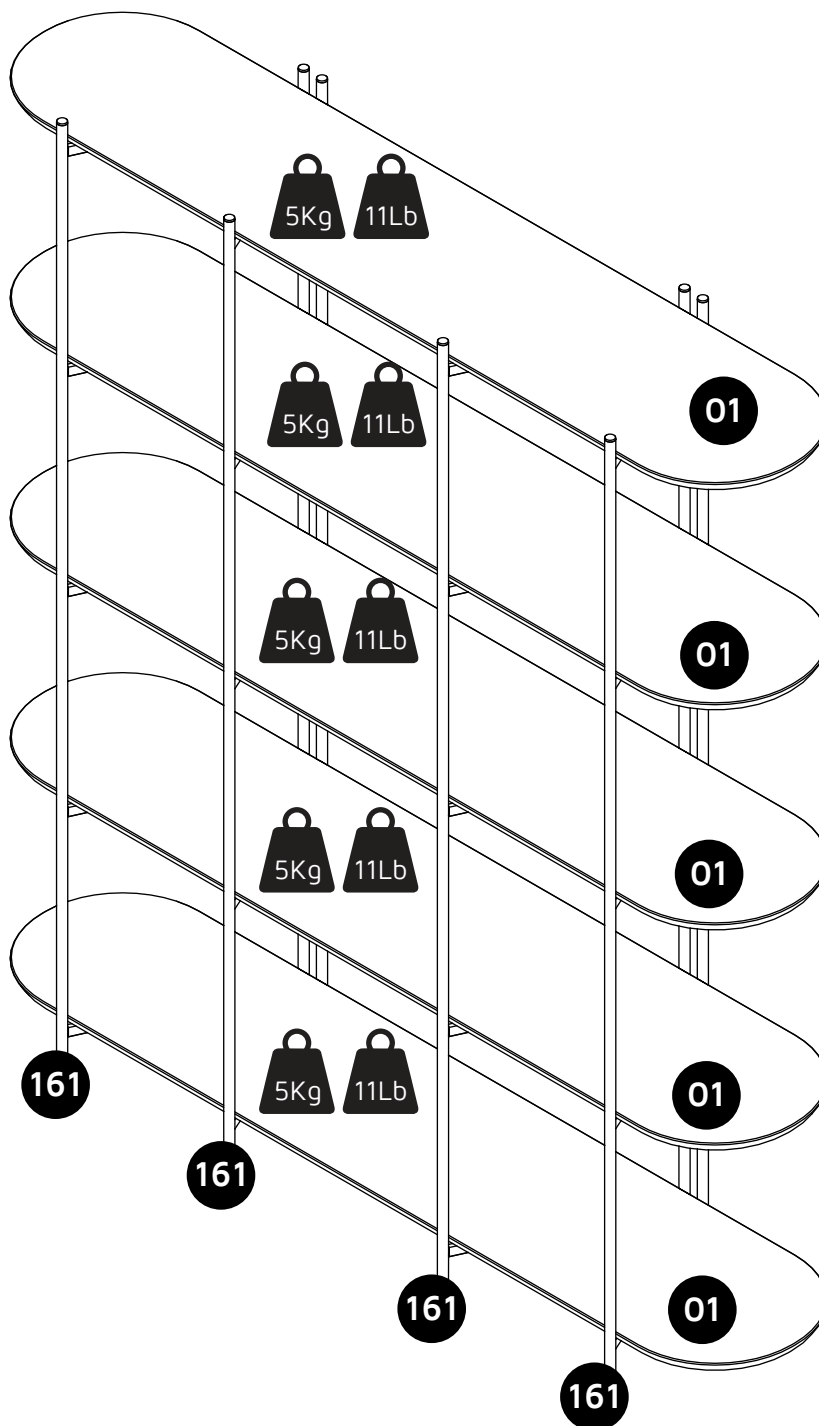
MONTAGEM NECESSITA 2 PESSOAS  
 ASSEMBLY REQUIRES 2 PEOPLE  
 EL MONTAJE NECESITA 2 PERSONAS  
 MONTAGE A 2 PERSONNES


 An icon representing two stylized human figures standing side-by-side, indicating that two people are required for assembly.

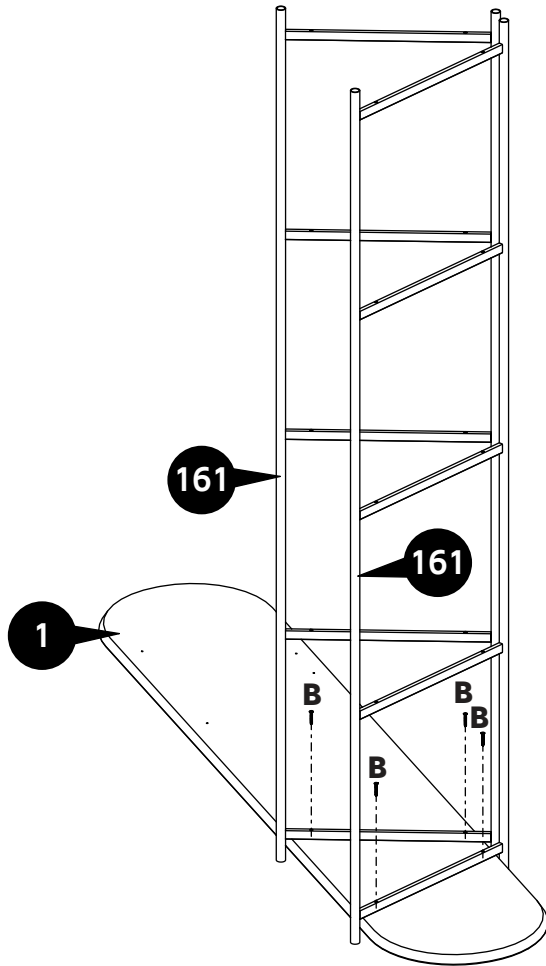
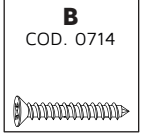
# DESCRIÇÃO/ DESCRIPTION/ DESCRIPCIÓN/ DESCRIPTION

**COD: 4100500**

PEÇA PART PIEZA PIÈCE	QUANTIDADE QUANTITY CANTIDAD QUANTITÉ	DESCRIÇÃO	DESCRIPTION	DESCRIPCIÓN	DESCRIPTION	CAIXA BOX CAJA BOÎTE
<b>01</b>	<b>05</b>	TAMPO	TAMPO	TAMPO	TAMPO	01
<b>161</b>	<b>04</b>	BASE DE AÇO	STEEL BASE	BASE DE ACERO	BASE EN ACIER	01



01



PASSO 01

Parafusar **4x (B)** na peça **161** com peças **01**

STEP 01

Screw **4x (B)** on the part **161** with part **01**

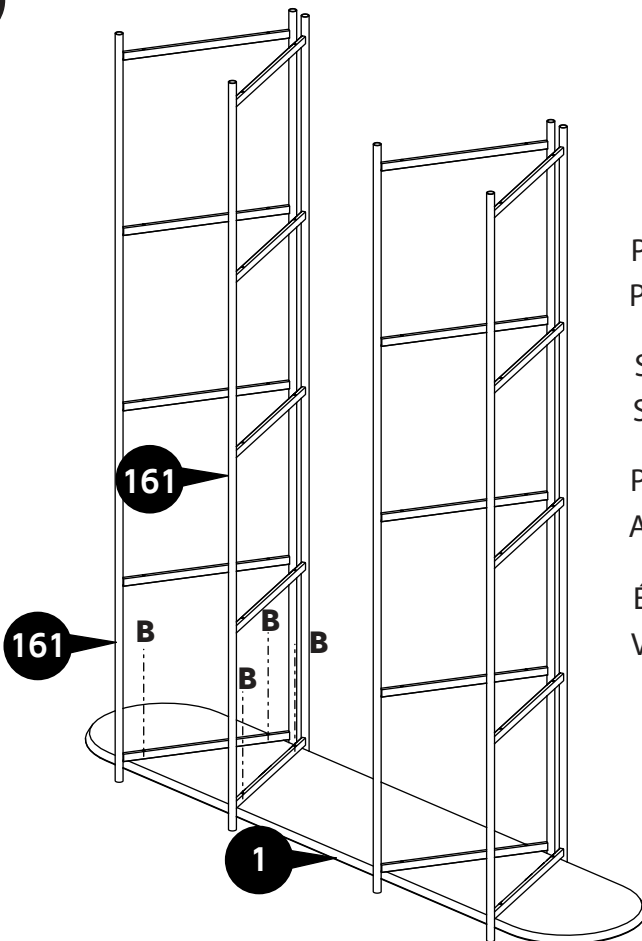
PASO 01

Atornillar **4x (B)** en la pieza **161** con la pieza **01**

Étape 01

Visser **4x (B)** sur le pièce **161** avec sur le pièce **01**

02



PASSO 02

Parafusar **4x (B)** na peça **161** com peças **01**

STEP 02

Screw **4x (B)** on the part **161** with part **01**



PASO 02

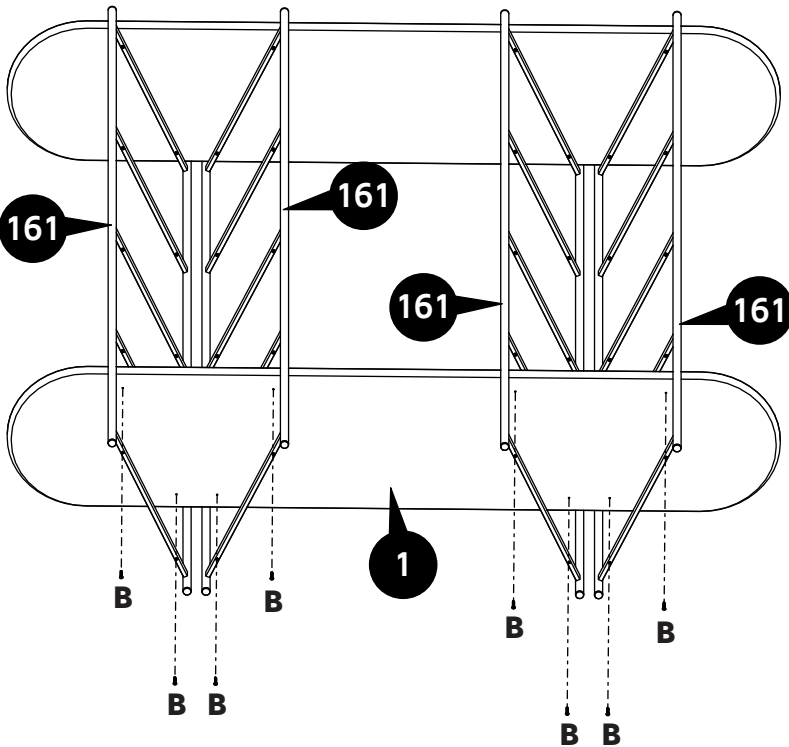
Atornillar **4x (B)** en la pieza **161** con la pieza **01**

Étape 02

Visser **4x (B)** sur le pièce **161** avec sur le pièce **01**

03

<b>A</b> COD. 13268	<b>B</b> COD. 0714
	



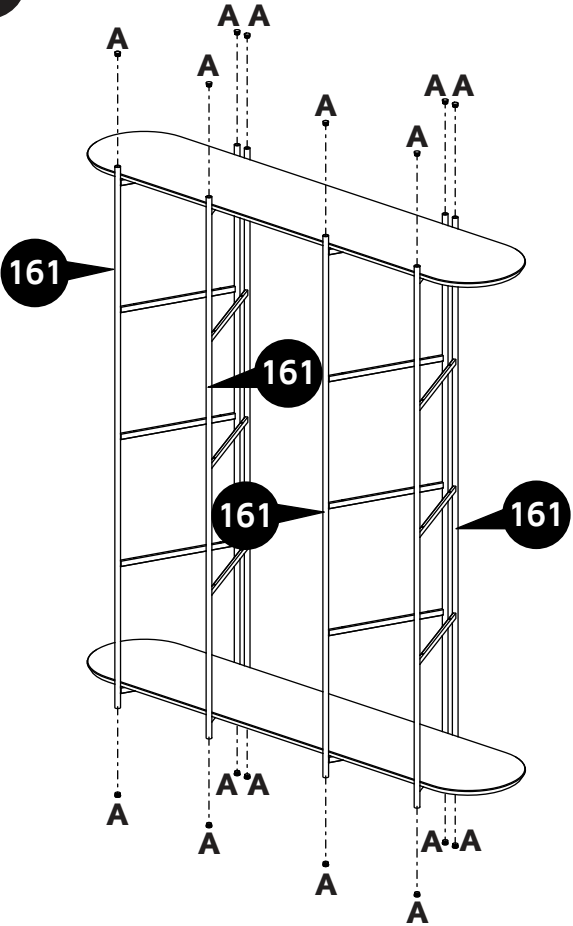
PASSO 03  
Parafusar **8x (B)** na peça **161** com peças **01**

STEP 03  
Screw **8x (B)** on the part **161** with part **01**

PASO 03  
Atornillar **8x (B)** en la pieza **161** con la pieza **01**

Étape 03  
Visser **8x (B)** sur le pièce **161** avec sur le pièce **01**

04

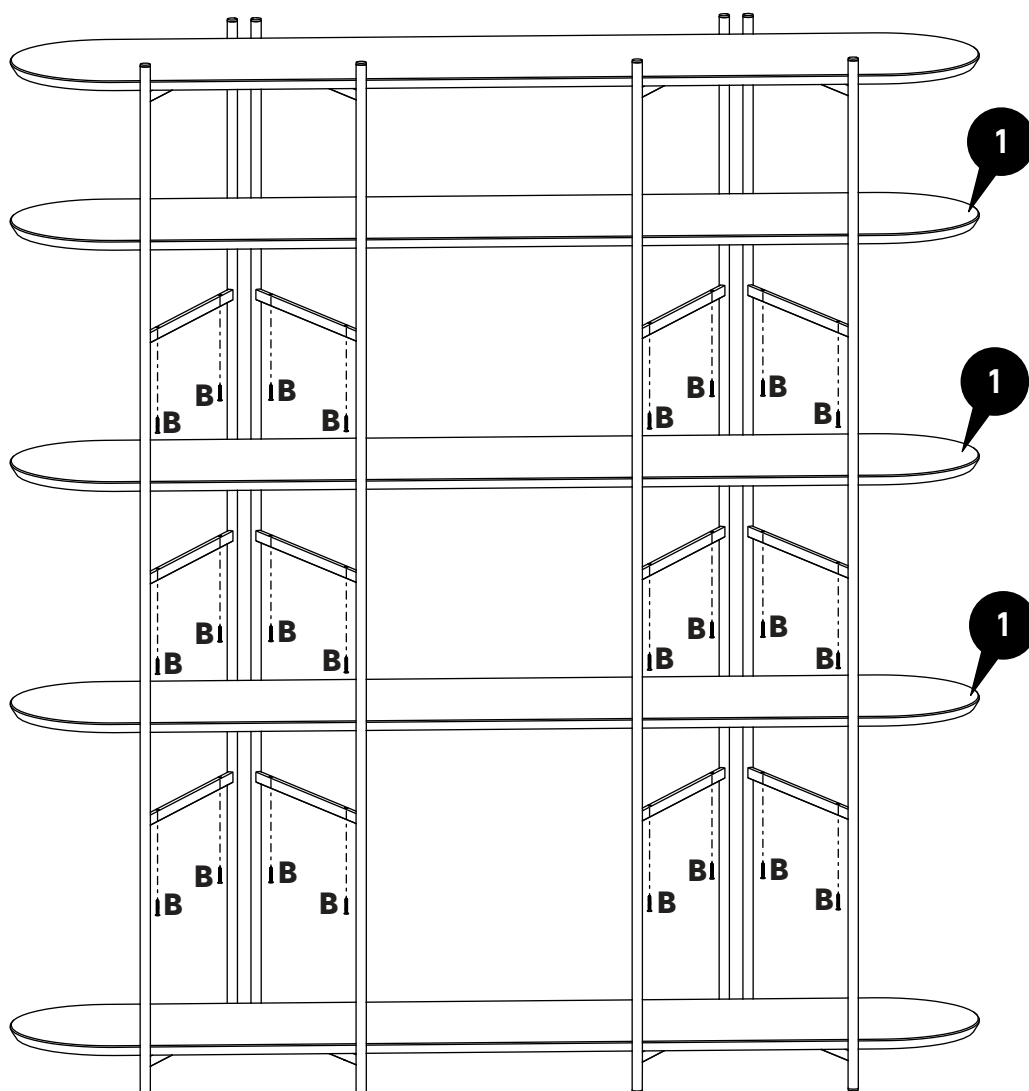


PASSO 04  
Inserir o item **16x (A)** na peça **161**

STEP 04  
Insert the item **16x (A)** into the part **161**

PASO 04  
Ensamble las pieza **16x (A)** en la piezas **161**

Étape 04  
Insérez l'èlément **16x (A)** dans la pièce **161**



PASSO 05

Parafusar **24x (B)** na peça **161** com peças **01**

STEP 05

Screw **24x (B)** on the part **161** with part **01**

PASO 05

Atornillar **24x (B)** en la pieza **161** con la pieza **01**

Étape 05

Visser **24x (B)** sur le pièce **161** avec sur le pièce **01**

# Agora que você já comprou o seu móvel, ele merece ser montado do jeito certo.

Erros de montagem causam mais de **60%** dos danos em móveis.

## Por que contratar?

Tranquilidade do **início ao fim** da montagem



### PROFISSIONAIS QUALIFICADOS

Especialistas certificados na **MadeiraMadeira Serviços**.



### FERRAMENTAS PROFISSIONAIS

que **protegem** seus móveis.



### AGENDAMENTO EM 24 HORAS

escolha a data e o turno **ideais para** você.



### GARANTIA DE 3 MESES

de cobertura **completa**.

**Mais de 1 MILHÃO DE MONTAGENS**  
★ com avaliação **4.7** ★

#### Mariana S., São Paulo

"Chegaram no horário e montaram tudo rapidamente. Serviço incrível!"



#### Carlos R., Belo Horizonte

"Tentei montar sozinho e foi um desastre. Com a **MadeiraMadeira Serviços** ficou perfeito."



#### Ana P., Rio de Janeiro

"Agendamento ágil e **montagem pontual e perfeita**. Recomendo demais!"



**Agende agora pelo QR Code**

Madeira**Madeira** Serviços · Atendimento em todo o Brasil



Escaneie o QRCode