

MANUAL DE MONTAGEM - NICHO Ref. 7243M

MÓVEIS CASTRO LTDA. / Rua Orfelino Bizarro Martins 1245 - Taquari, RS / FONE: 51.3653.1346 - www.moveiscastro.com.br

Nº	CÓD.	DESCRIÇÃO	MEDIDA	CX	QTDE.
1	205571	Costas	800x237x15	1/1	01
2	205569	Divisão	282x237x15	1/1	01
3	205570	Prateleira	800x297x15	1/1	02

EM CASO DE ASSISTÊNCIA IDENTIFICAR CÓD. E DESCRIÇÃO DA PEÇA!

A	Cavilha 6x30 (4x)		46	F	Tapa Furo 19mm (4x)		----
B	Parafuso minifix (8x)		1416	G	Tapa Furo 15mm (2x)		----
C	Tambor minifix (8x)		1417	H	Cola 5g (1X)		13
D	Parafuso cab.Chata 4,0x45 mm (2x)		926	I	Adesivo (1x)		225
E	Bucha 8mm (2x)		33				



CERTIFICADO DE GARANTIA

A Móveis Castro, preocupa-se com a qualidade de seus produtos, para tanto apresenta o CERTIFICADO DE GARANTIA. Gostaríamos de ressaltar que, para fazer uso da garantia, você deve fazer a solicitação de assistência técnica dentro do prazo de três (3) meses após a data de compra constante na nota fiscal do produto. Desta forma, é fundamental que você acione sua garantia logo que detectar alguma irregularidade com o produto. O contato para acionar a garantia ou solicitar assistência técnica deve ser feito sempre junto a loja onde o produto foi adquirido. É na loja que você terá todas as informações sobre o processo de sua garantia, pois a Móveis Castro oferece total suporte para os lojistas que comercializam os produtos de nossa marca, passando todas as formas corretas para que a assistência técnica e garantia sejam efetivas.

Sobre a garantia:

- A assistência técnica para defeitos não cobertos pela garantia, como aqueles causados por mau uso, também poderá ser solicitada, mediante orçamento prévio fornecido pela loja responsável pela venda do produto.

- A presente garantia não tem efeito de cobertura sobre danos causados ao produto decorrentes do transporte da loja até o consumidor ou causados por montagem inadequada do mesmo, pois são serviços que não estão a cargo do fabricante do produto.

Sobre a montagem, instalação, conservação e limpeza:

- A montagem do móvel é de responsabilidade da loja que comercializou o produto ou vendedor (a) que efetivou a venda.

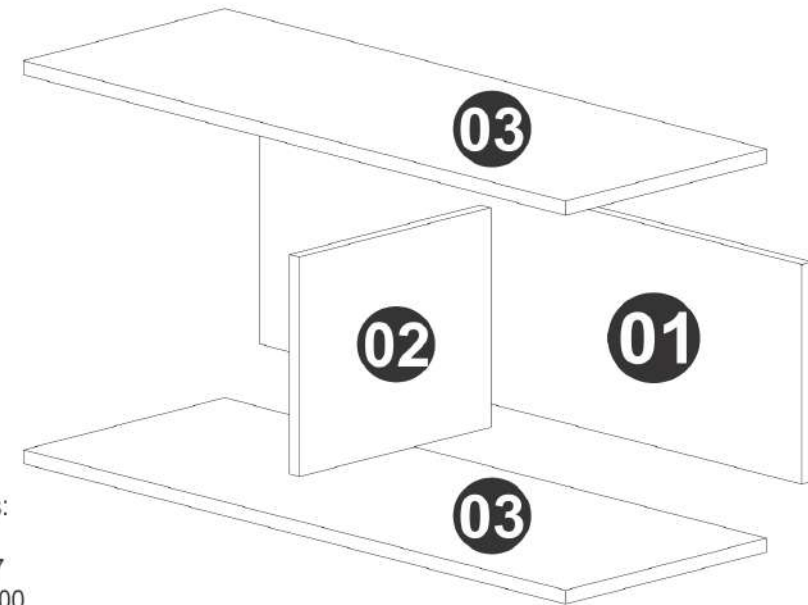
- O móvel deve ser instalado por pessoal capacitado ou autorizado pelo estabelecimento comercial onde o mesmo foi adquirido, de acordo com as orientações de montagem que acompanham o produto (esquema de montagem) e em local apropriado.

- Lembramos que está sujeito a alterações todo e qualquer móvel frequentemente exposto a ação do sol, maresia, chuva, umidade e outros agentes naturais. Portanto, escolha com cuidado a localização do móvel, evitando a incidência destes agentes sobre o produto.

- O móvel deve ser manuseado com cuidado, evitando que seja arrastado ou submetido a esforço capaz de comprometer a estrutura e montagem do móvel.

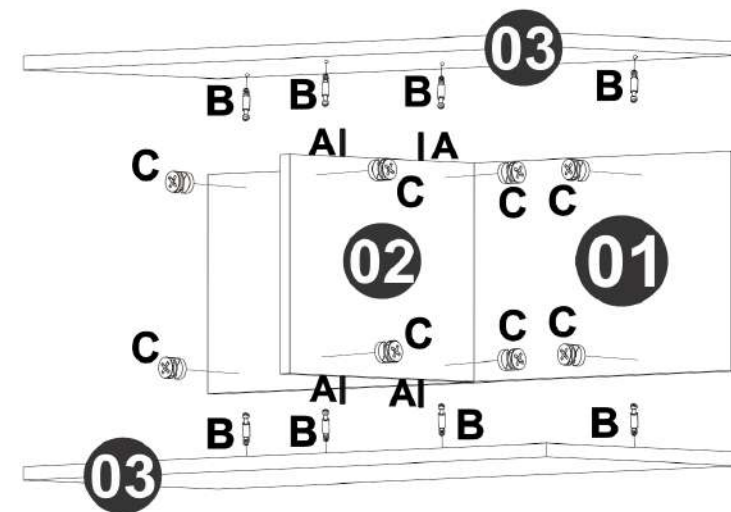
- Para correta limpeza, recomenda-se a utilização da flanela levemente umedecida com água e detergente.

Para sua comodidade, guarde sempre a nota fiscal de compra do produto, pois a mesma é fundamental para a efetivação do exercício de sua garantia.



Dimensões:
Prof.: 297
Altura.: 267
Largura.: 800

Primeiro passo



Dúvidas? Envie um e-mail para: assistencia@moveiscastro.com.br

MANUAL DE MONTAGEM - BANCADA 1 GAVETA Ref. 2131A

MANUAL DE MONTAJE - BANCO DE TRABAJO 1 CAJONE Ref. 2131A

MÓVEIS CASTRO LTDA. / Rua Orfelino Bizarro Martins 1245 - Taquari, RS / FONE: 51.353.1346 - www.moveiscastro.com.br

Nº	CÓD.	DESCRIÇÃO	MEDIDA	CX	QTDE.
1	206152	Lateral Esquerda/Lateral Izquierdo	740x450x15	1/1	01
2	206151	Lateral Direita/Lateral Derecho	740x450x15	1/1	01
3	206153	Tampo/Cubrir	800x450x15	1/1	01
4	206154	Travessa Apoio Traseiro/Travesaño de Soporte Trasero	769x200x15	1/1	01
5	206156	Frente de Gaveta/Frente de Cajón	763x125x15	1/1	01
6	206157	Fundo Gaveta/Fondo del Cajón	749x358x2,80	1/1	01
7	206158	Lateral Gaveta/Lado del Cajón	350x90x15	1/1	02
8	206159	Traseiro gaveta/Cajón Trasero	719x90x15	1/1	01
9	206155	União de Lateral/Unión Lateral	769x90x15	1/1	01

EM CASO DE ASSISTÊNCIA IDENTIFICAR CÓD. E DESCRIÇÃO DA PEÇA!

EN CASO DE ASISTENCIA IDENTIFICAR CÓD. Y DESCRIPCIÓN DE LA PIEZA!

CERTIFICADO DE GARANTIA

A Móveis Castro, preocupa-se com a qualidade de seus produtos, para tanto apresenta o CERTIFICADO DE GARANTIA.

Gostaríamos de ressaltar que, para fazer uso da garantia, você deve fazer a solicitação de assistência técnica dentro do prazo de três (3) meses após a data de compra constante na nota fiscal do produto. Desta forma, é fundamental que você acione sua garantia logo que detectar alguma irregularidade com o produto. O contato para acionar a garantia ou solicitar assistência técnica deve ser feito sempre junto a loja onde o produto foi adquirido.

É na loja que você terá todas as informações sobre o processo de sua garantia, pois a Móveis Castro oferece total suporte para os lojistas que comercializam os produtos de nossa marca, passando todas as formas corretas para que a assistência técnica e garantia sejam efetivas.

Sobre a garantia:

- A assistência técnica para defeitos não cobertos pela garantia, como aqueles causados por mau uso, também poderá ser solicitada, mediante orçamento prévio fornecido pela loja responsável pela venda do produto.

- A presente garantia não tem efeito de cobertura sobre danos causados ao produto decorrentes do transporte da loja até o consumidor ou causados por montagem inadequada do mesmo, pois são serviços que não estão a cargo do fabricante do produto.

Sobre a montagem, instalação, conservação e limpeza:

- A montagem do móvel é de responsabilidade da loja que comercializou o produto ou vendedor (a) que efetivou a venda.

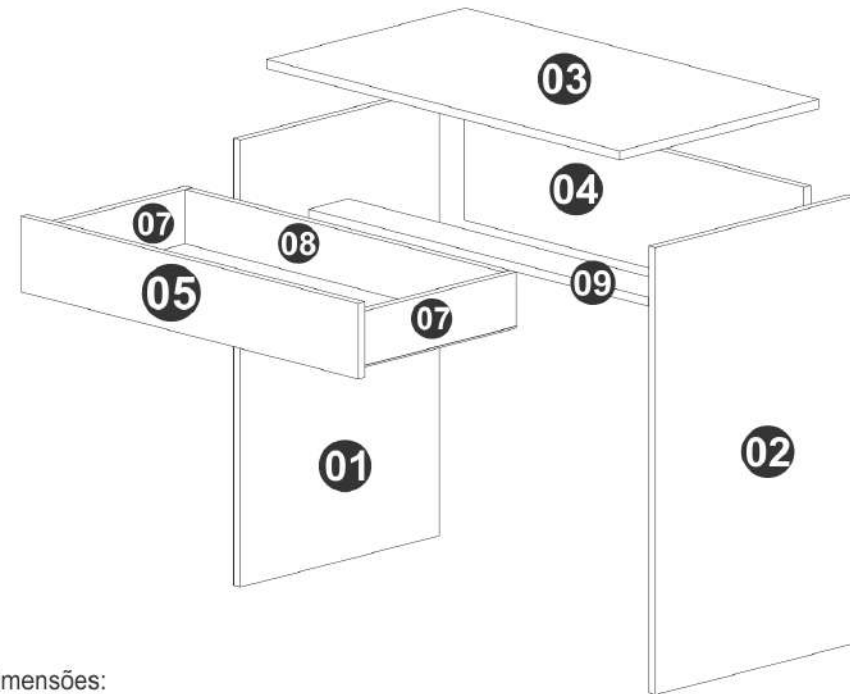
- O móvel deve ser instalado por pessoal capacitado ou autorizado pelo estabelecimento comercial onde o mesmo foi adquirido, de acordo com as orientações de montagem que acompanham o produto (esquema de montagem) e em local apropriado.

- Lembramos que está sujeito a alterações todo e qualquer móvel frequentemente exposto a ação do sol, maresia, chuva, umidade e outros agentes naturais. Portanto, escolha com cuidado a localização do móvel, evitando a incidência destes agentes sobre o produto.

- O móvel deve ser manuseado com cuidado, evitando que seja arrastado ou submetido a esforço capaz de comprometer a estrutura e montagem do móvel.

- Para correta limpeza, recomenda-se a utilização da flanela levemente umedecida com água e detergente.

Para sua comodidade, guarde sempre a nota fiscal de compra do produto, pois a mesma é fundamental para a efetivação do exercício de sua garantia.



Dimensões:

Dimensiones:

Prof.: 450

Altura.: 755

Largura.: 800

A	Parafuso minifix (4x)		1416	H	Sapata plástica (4x)		344
B	Tambor minifix (4x)		1417	I	Prego 13x15 (4x)		311
C	Parafuso cab. Chata 4,0x45 mm (6x)		926	J	Corrediça Telesc 350 mm (1x)		2112
D	Parafuso cab. chata 3,5x14 mm (20x)		132	K	Cantoneira (2x)		652
E	Prego 11x11 (22x)		1669	L	Tapa Furo 19mm (6x)		-----
F	Cavilha 6x30 mm (2x)		46	M	Adesivo (1x)		225
G	Cantoneira (2x)		44				



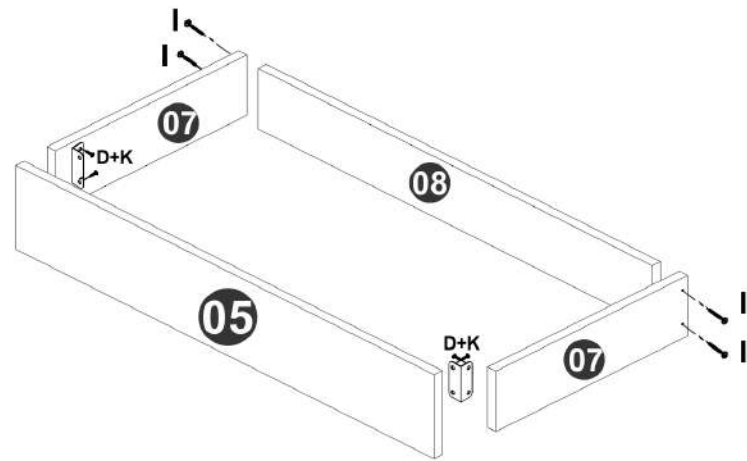
Dúvidas? Envie um e-mail para: assistencia@moveiscastro.com.br

MANUAL DE MONTAGEM - BANCADA 1 GAVETA Ref. 2131A

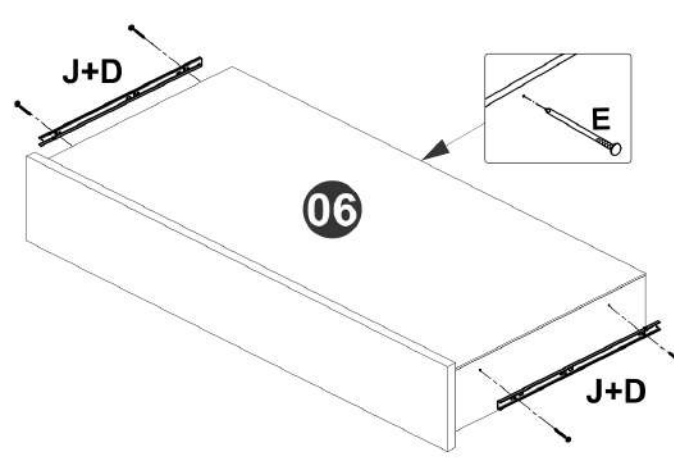
MANUAL DE MONTAJE - BANCO DE TRABAJO 1 CAJONE Ref. 2131A

MÓVEIS CASTRO LTDA. / Rua Orfelino Bizarro Martins 1245 - Taquari, RS / FONE: 51.353.1346 - www.moveiscastro.com.br

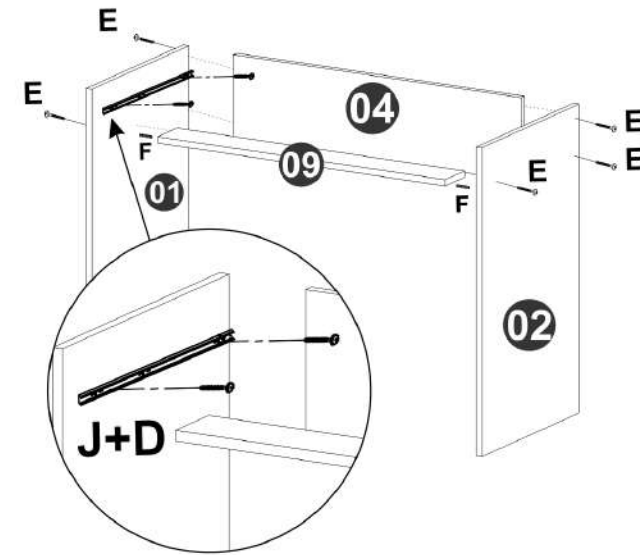
1° Passo/Paso



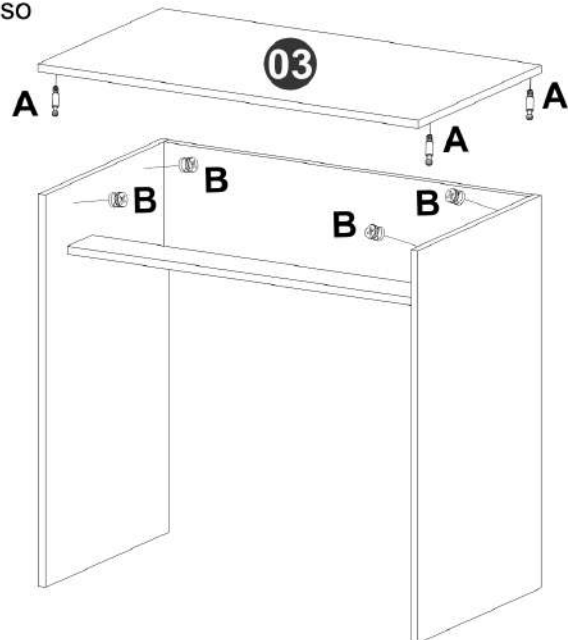
2° Passo/Paso



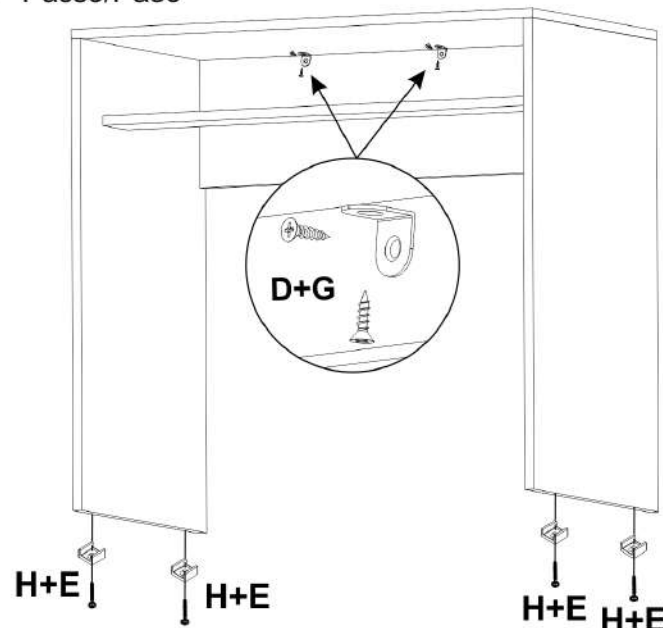
3° Passo/Paso



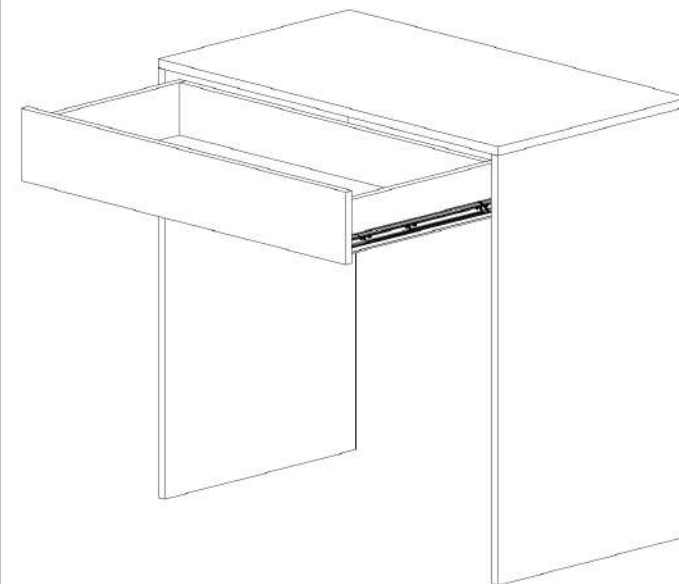
4° Passo/Paso



5° Passo/Paso



6° Passo/Paso



MANUAL DE MONTAGEM - ROUPEIRO 1 PORTA INFINITY Ref. 3910A

N°	CÓD.	DESCRIÇÃO	MEDIDA	Cx.	QTDE
01	203987	LATERAL ESQ	2170X445X15	2/2	01
02	203988	LATERAL DIR	2170X445X15	2/2	01
03	203989	ASSOALHO	326X445X15	2/2	01
04	205494	CHAPÉU	326X445X15	2/2	01
05	207306	PORTA	1987X335X15	1/2	01
06	203991	RODAPÉ FRONTAL	326X118X15	2/2	01
07	203992	RODA FORRO	356X65X15	2/2	01
08	203993	PRATELEIRA FIXA	326X445X15	2/2	01
09	203994	PRATELEIRA SUPORTE INF	326X445X15	2/2	02
10	203995	COSTA	2040X346X2,8	2/2	01
11	203996	PRATELEIRA SUPORTE SUP	326X445X15	2/2	01

EM CASO DE ASSISTÊNCIA IDENTIFICAR CÓD. E DESCRIÇÃO DA PEÇA!

CERTIFICADO DE GARANTIA

A Móveis Castro, preocupa-se com a qualidade de seus produtos, para tanto apresenta o CERTIFICADO DE GARANTIA. Gostaríamos de ressaltar que, para fazer uso da garantia, você deve fazer a solicitação de assistência técnica dentro do prazo de três (3) meses após a data de compra constante na nota fiscal do produto. Desta forma, é fundamental que você acione sua garantia logo que detectar alguma irregularidade com o produto. O contato para acionar a garantia ou solicitar assistência técnica deve ser feito sempre junto a loja onde o produto foi adquirido.

É na loja que você terá todas as informações sobre o processo de sua garantia, pois a Móveis Castro oferece total suporte para os lojistas que comercializam os produtos de nossa marca, passando todas as formas corretas para que a assistência técnica e garantia sejam efetivas.

Sobre a garantia:

- A assistência técnica para defeitos não cobertos pela garantia, como aqueles causados por mau uso, também poderá ser solicitada, mediante orçamento prévio fornecido pela loja responsável pela venda do produto.

- A presente garantia não tem efeito de cobertura sobre danos causados ao produto decorrentes do transporte da loja até o consumidor ou causados por montagem inadequada do mesmo, pois são serviços que não estão a cargo do fabricante do produto.

Sobre a montagem, instalação, conservação e limpeza:

- A montagem do móvel é de responsabilidade da loja que comercializou o produto ou vendedor (a) que efetivou a venda.

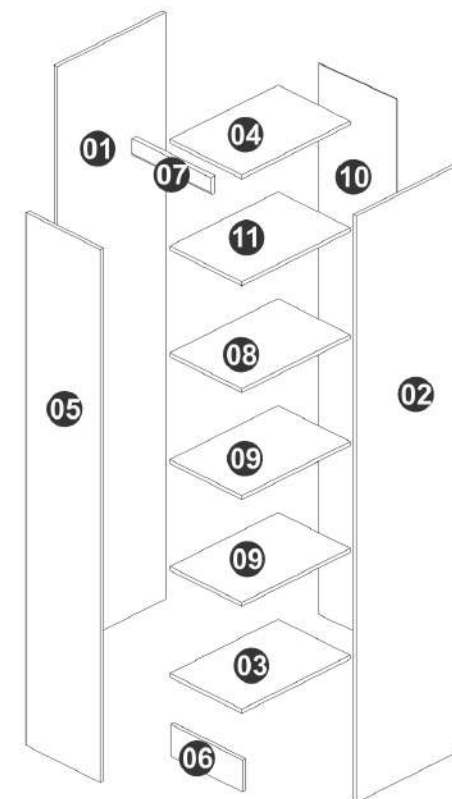
- O móvel deve ser instalado por pessoal capacitado ou autorizado pelo estabelecimento comercial onde o mesmo foi adquirido, de acordo com as orientações de montagem que acompanham o produto (esquema de montagem) e em local apropriado.

- Lembramos que está sujeito a alterações todo e qualquer móvel frequentemente exposto a ação do sol, maresia, chuva, umidade e outros agentes naturais. Portanto, escolha com cuidado a localização do móvel, evitando a incidência destes agentes sobre o produto.

- O móvel deve ser manuseado com cuidado, evitando que seja arrastado ou submetido a esforço capaz de comprometer a estrutura e montagem do móvel.

- Para correta limpeza, recomenda-se a utilização da flanela levemente umedecida com água e detergente.

Para sua comodidade, guarde sempre a nota fiscal de compra do produto, pois a mesma é fundamental para a efetivação do exercício de sua garantia.



Dimensões:

Prof.: 465

Altura.: 2170

Largura.: 356

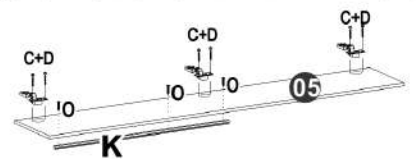
Letra	Nome / Quant	Ferragem	Cód.	Letra	Nome / Quant	Ferragem	Cód.
A	Etiqueta (1x)		225	I	Sapata(4x)		344
B	Suporte prateleira (12X)		349	J	Cantoneira Metal (2x)		44
C	Parafuso cab.Chata 3,5x14 mm (16x)		132	K	Puxador Madeira 975mm (1x)		---
D	Dobradiça 26 mm alta (3x)		2687	M	Tapa Furo 19mm (22x)		---
F	Prego 11x11 (82x)		1669	N	Cavilha 6x30 (2x)		46
G	Parafuso Chata 4,5x25mm (3x)		1019	O	Parafuso Flang 3,5 x22 (3x)		2289
H	Parafuso cab.Chata 4,0x45 mm (14x)		926	Kit ferragem c/ puxador p/ espelho (quando aplicável)			150508

Dúvidas? Envie um e-mail para: assistencia@moveiscastro.com.br

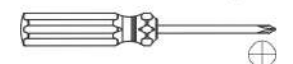
MANUAL DE MONTAGEM - ROUPEIRO 1 PORTA INFINITY Ref. 3910A

Primeiro passo

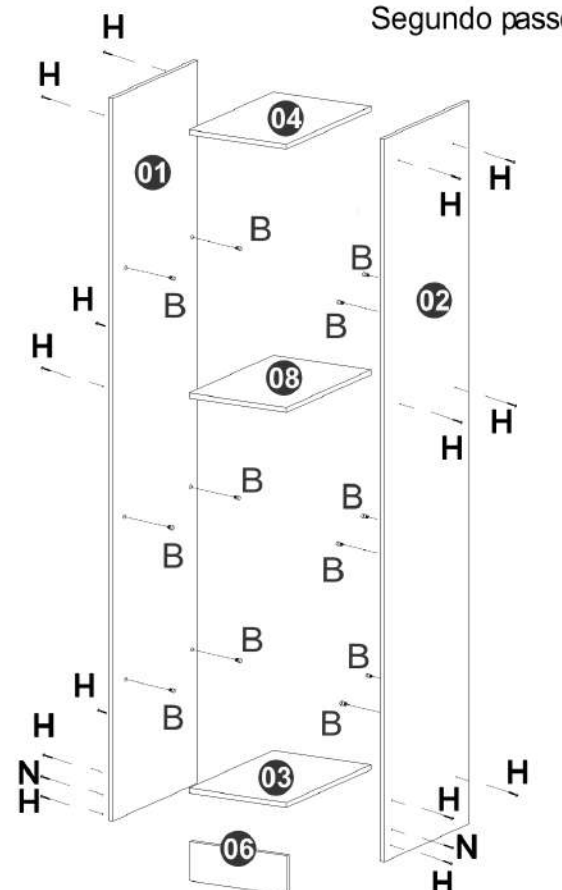
OBS: Ambas as portas possuem furação na parte interna para duas posições de puxadores, devendo assim o cliente escolher a posição desejada após as portas estarem montadas no roupeiro.



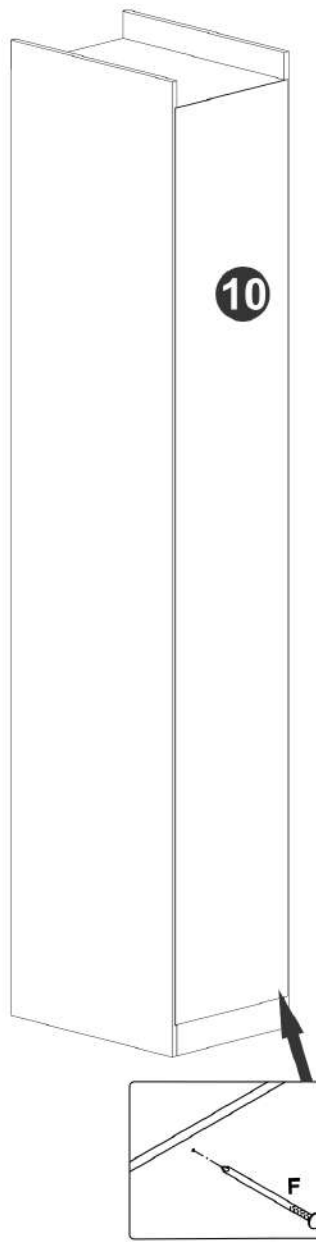
OBS: Fixar o Perfil Puxador com auxílio de uma chave Philips



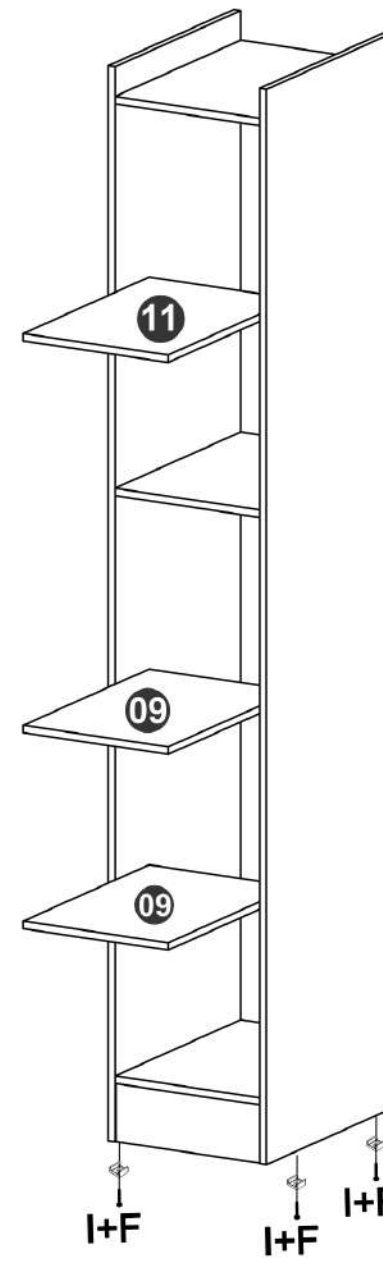
Segundo passo



Terceiro passo

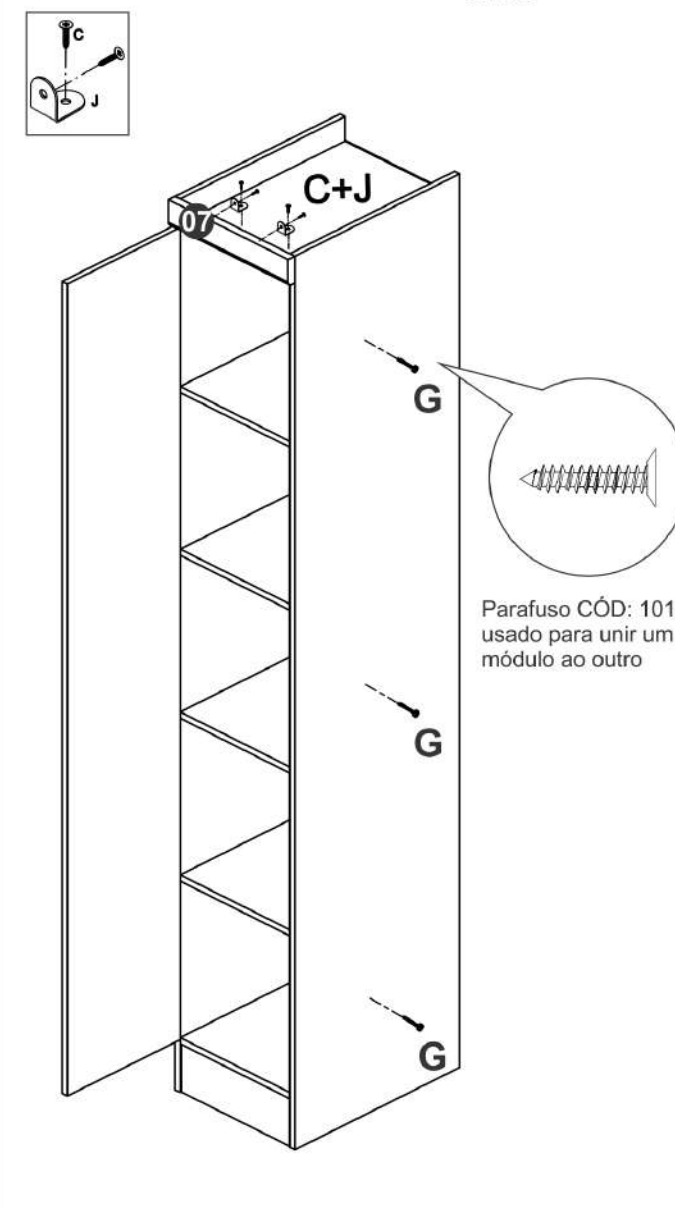


Quarto passo



Quinto passo

Aplicar a etiqueta (A)



Obs: Colocar Ferragem M de acordo com o posicionamento do móvel.

Parafuso CÓD: 1019 usado para unir um módulo ao outro

MANUAL DE MONTAGEM - CRIADO RETO 2 PORTAS 1 GAVETA Ref. 3912A

MÓVEIS CASTRO LTDA. / Rua Orfelino Bizarro Martins 1245 - Taquari, RS / FONE: 51.3653.1346 - www.moveiscastro.com.br

Nº	CÓD.	DESCRIÇÃO	MEDIDA	CX	QTDE.
1	207307	Porta Superior	638x335x15	1/2	01
2	207308	Porta Inferior	329x335x15	1/2	01
3	207309	Lateral	2170x445x15	2/2	01
4	207310	Painel Traseiro	855x341x15	2/2	01
5	207311	Lateral Superior	685x445x15	2/2	01
6	207312	Lateral Inferior	615x445x15	2/2	01
7	207313	Divisão Maleiro	445x341x15	2/2	01
8	207314	Chapéu	445x326x15	2/2	01
9	207329	Prateleira Do Maleiro	445x326x15	1/2	01
10	207315	Assoalho	445x326x15	1/2	01
11	207316	Tampo Cobertura De Gaveta	445x326x15	2/2	01
12	207317	Prateleira Usinada	380x341x15	2/2	01
13	207318	Frente Gaveta	335x162x15	1/2	01
14	207319	Lateral Gaveta	300x125x15	1/2	02
15	207320	Traseiro Gaveta	276x90x15	1/2	01
16	207321	Fundo Gaveta	284x307x3	2/2	01
17	207322	Rodapé Frontal	326x118x15	2/2	01
18	207323	Rodapé Traseiro	326x118x15	2/2	01
19	207324	Rodaforro	356x65x15	2/2	01
20	207325	Costa Inferior	495x352x3	2/2	01
21	207326	Costa Superior	636x352x3	2/2	01

EM CASO DE ASSISTÊNCIA IDENTIFICAR CÓD. E DESCRIÇÃO DA PEÇA!

CERTIFICADO DE GARANTIA

A Móveis Castro, preocupa-se com a qualidade de seus produtos, para tanto apresenta o CERTIFICADO DE GARANTIA. Gostaríamos de ressaltar que, para fazer uso da garantia, você deve fazer a solicitação de assistência técnica dentro do prazo de três (3) meses após a data de compra constante na nota fiscal do produto. Desta forma, é fundamental que você acione sua garantia logo que detectar alguma irregularidade com o produto. O contato para acionar a garantia ou solicitar assistência técnica deve ser feito sempre junto a loja onde o produto foi adquirido. É na loja que você terá todas as informações sobre o processo de sua garantia, pois a Móveis Castro oferece total suporte para os lojistas que comercializam os produtos de nossa marca, passando todas as formas corretas para que a assistência técnica e garantia sejam efetivas.

Sobre a garantia:

- A assistência técnica para defeitos não cobertos pela garantia, como aqueles causados por mau uso, também poderá ser solicitada, mediante orçamento prévio fornecido pela loja responsável pela venda do produto.

- A presente garantia não tem efeito de cobertura sobre danos causados ao produto decorrentes do transporte da loja até o consumidor ou causados por montagem inadequada do mesmo, pois são serviços que não estão a cargo do fabricante do produto.

Sobre a montagem, instalação, conservação e limpeza:

- A montagem do móvel é de responsabilidade da loja que comercializou o produto ou vendedor (a) que efetivou a venda.

- O móvel deve ser instalado por pessoal capacitado ou autorizado pelo estabelecimento comercial onde o mesmo foi adquirido, de acordo com as orientações de montagem que acompanham o produto (esquema de montagem) e em local apropriado.

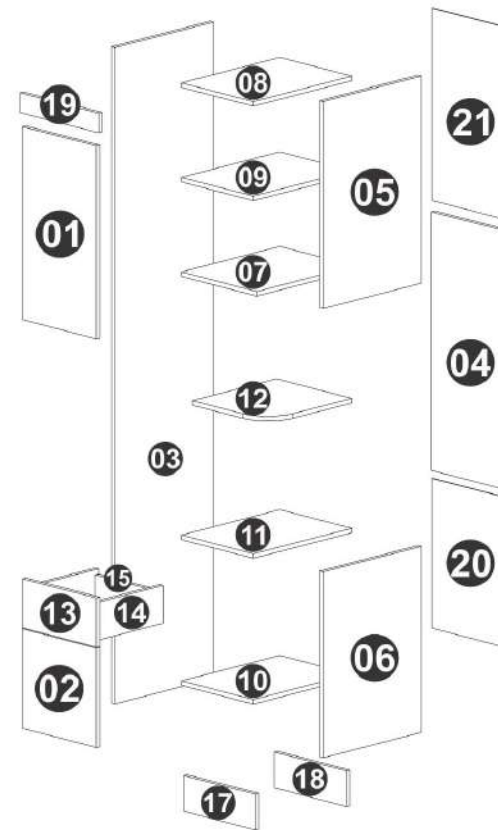
- Lembremos que está sujeito a alterações todo e qualquer móvel frequentemente exposto a ação do sol, maresia, chuva, umidade e outros agentes naturais. Portanto, escolha com cuidado a localização do móvel, evitando a incidência destes agentes sobre o produto.

- O móvel deve ser manuseado com cuidado, evitando que seja arrastado ou submetido a esforço capaz de comprometer a estrutura e montagem do móvel.

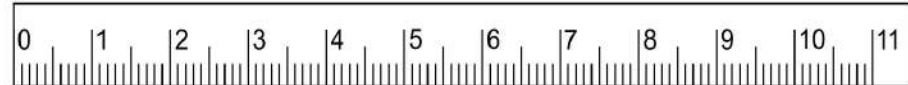
- Para correta limpeza, recomenda-se a utilização da flanela levemente umedecida com água e detergente.

Para sua comodidade, guarde sempre a nota fiscal de compra do produto, pois a mesma é fundamental para a efetivação do exercício de sua garantia.

Dimensões:
Altura.: 2170
Largura.: 356
Prof.: 465



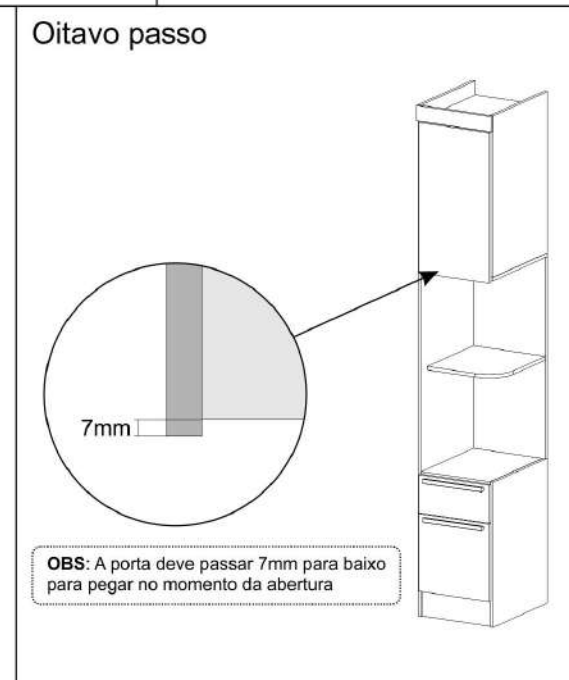
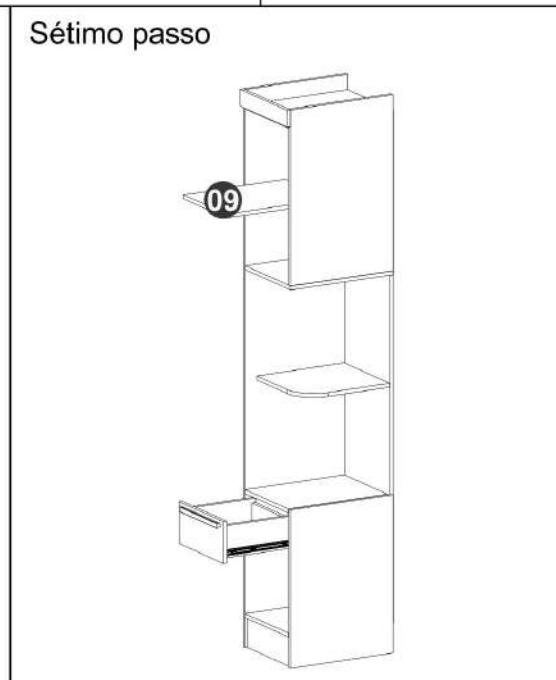
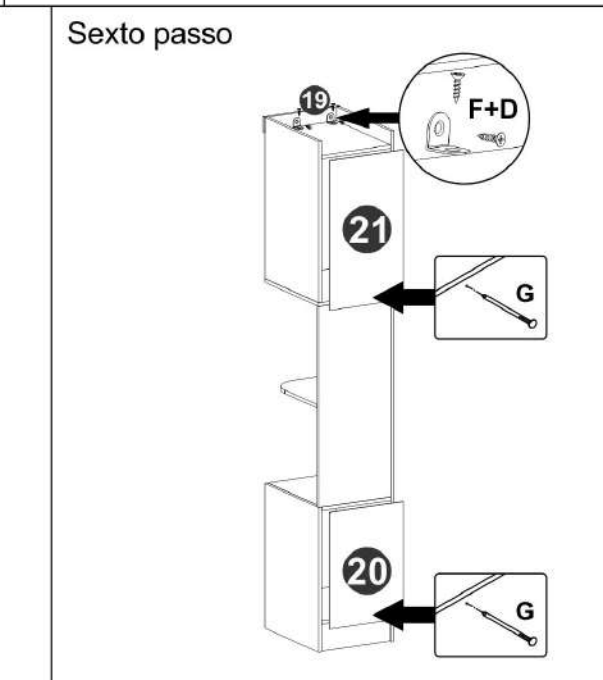
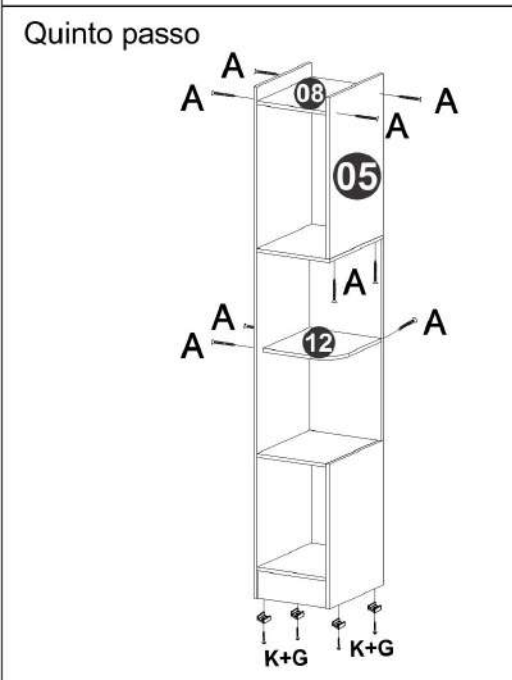
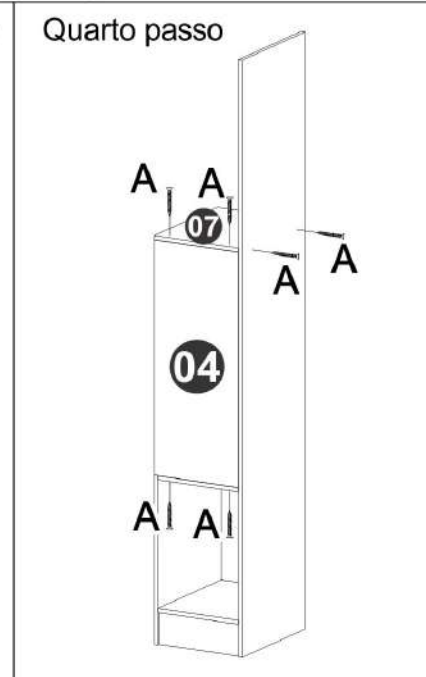
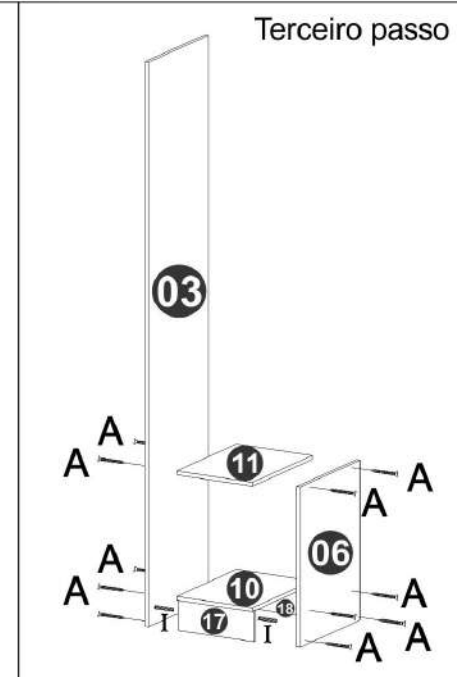
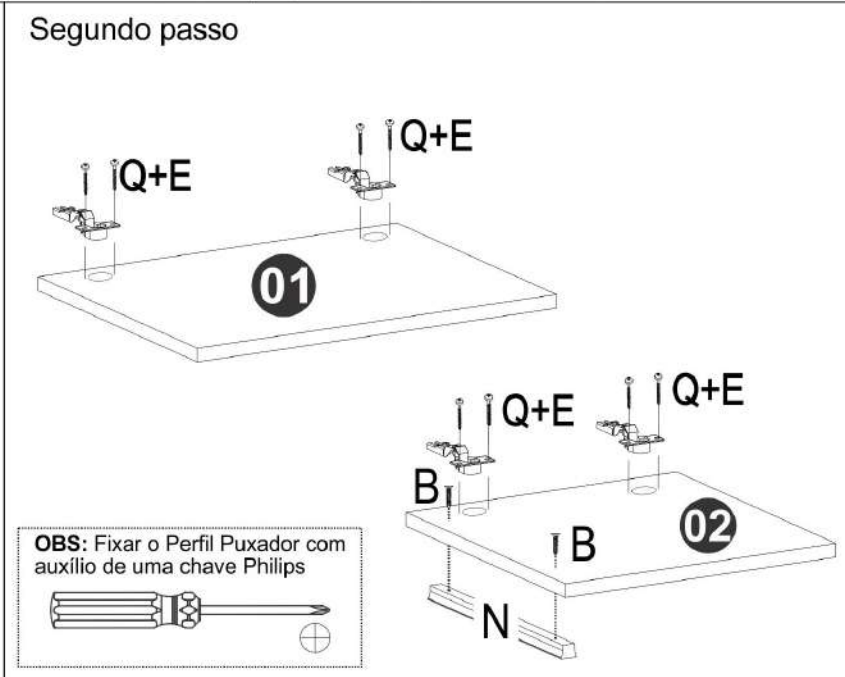
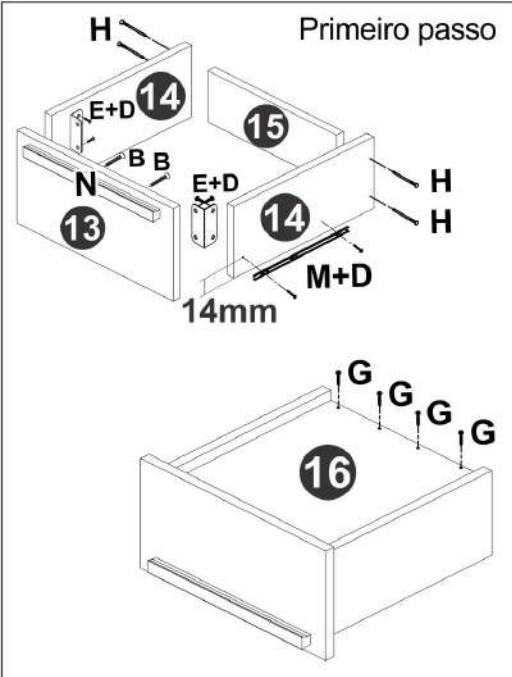
A	Parafuso cab.Chata 4,0x45 mm (28x)		926	I	Cavilha 6x30 mm (4x)		46
B	Parafuso cab.Fiang 3,5x22 mm (4x)		2289	J	Suporte de prateleira (4x)		349
C	Parafuso cab.Chata 4,5x25 mm (3x)		1019	K	Sapata (4x)		344
D	Parafuso cab.Chata 3,5x14 mm (36x)		132	L	Dobradiça 26mm Alta (4x)		2687
E	Cantoneira (2x)		652	M	Corrediça Telesc 350 mm (1x)		2112
F	Cantoneira (2x)		44	N	Puxador Madeira 280mm (2x)		-----
G	Prego 11x11 (56x)		1669	O	Tapa Furo Caixa 19mm (24x)		-----
H	Prego 13x15 (4x)		311	P	Adesivo (1x)		225



Dúvidas? Envie um e-mail para: assistencia@moveiscastro.com.br

MANUAL DE MONTAGEM - CRIADO RETO 2 PORTAS 1 GAVETA Ref. 3912A

MÓVEIS CASTRO LTDA. / Rua Orfelino Bizarro Martins 1245 - Taquari, RS / FONE: 51.3653.1346 - www.moveiscastro.com.br



MANUAL DE MONTAGEM - AEREO 1 PORTA Ref. 3944A

MÓVEIS CASTRO LTDA. / Rua Orfelino Bizarro Martins 1245 - Taquari, RS / FONE: 51.3653.1346 - www.moveiscastro.com.br

Nº	CÓD.	DESCRIÇÃO	MEDIDA	CX	QTDE.
1	207262	Porta Basculante	737x410x15	1/2	01
2	207263	Chapéu	970x445x15	2/2	01
3	207264	Divisão Maleiro	970x445x15	2/2	01
4	207265	Lateral Direita	472x445x15	2/2	01
5	207266	Lateral Esquerda	472x445x15	2/2	01
6	207267	Divisão	445x382x15	2/2	01
7	207268	Rodaforro	1000x65x15	2/2	01
8	207269	Costa Superior	996x410x3	2/2	01

EM CASO DE ASSISTÊNCIA IDENTIFICAR CÓD. E DESCRIÇÃO DA PEÇA!

CERTIFICADO DE GARANTIA

A Móveis Castro, preocupa-se com a qualidade de seus produtos, para tanto apresenta o CERTIFICADO DE GARANTIA.

Gostaríamos de ressaltar que, para fazer uso da garantia, você deve fazer a solicitação de assistência técnica dentro do prazo de três (3) meses após a data de compra constante na nota fiscal do produto. Desta forma, é fundamental que você acione sua garantia logo que detectar alguma irregularidade com o produto. O contato para acionar a garantia ou solicitar assistência técnica deve ser feito sempre junto a loja onde o produto foi adquirido.

É na loja que você terá todas as informações sobre o processo de sua garantia, pois a Móveis Castro oferece total suporte para os lojistas que comercializam os produtos de nossa marca, passando todas as formas corretas para que a assistência técnica e garantia sejam efetivas.

Sobre a garantia:

- A assistência técnica para defeitos não cobertos pela garantia, como aqueles causados por mau uso, também poderá ser solicitada, mediante orçamento prévio fornecido pela loja responsável pela venda do produto.

- A presente garantia não tem efeito de cobertura sobre danos causados ao produto decorrentes do transporte da loja até o consumidor ou causados por montagem inadequada do mesmo, pois são serviços que não estão a cargo do fabricante do produto.

Sobre a montagem, instalação, conservação e limpeza:

- A montagem do móvel é de responsabilidade da loja que comercializou o produto ou vendedor (a) que efetivou a venda.

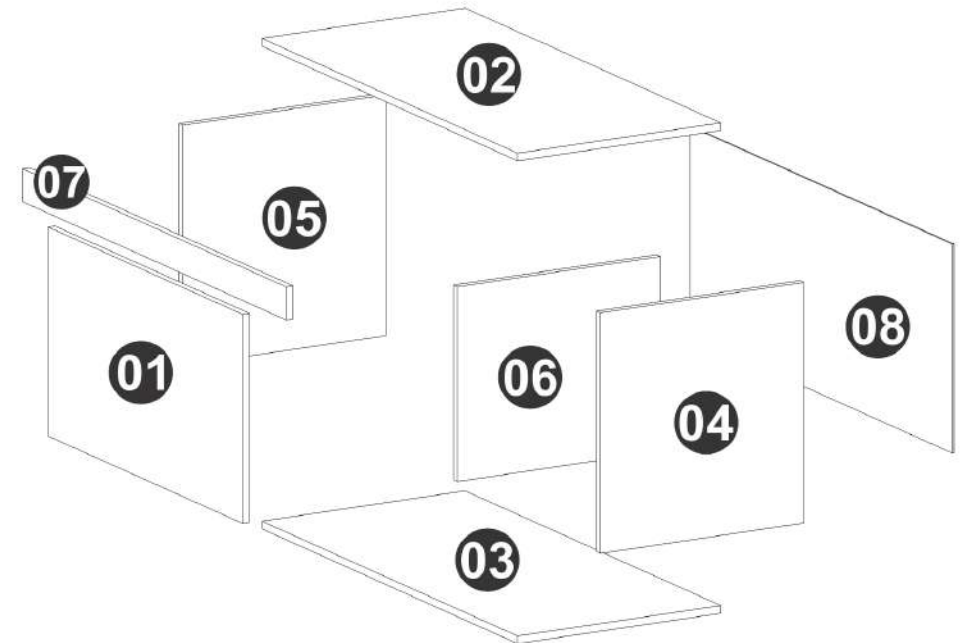
- O móvel deve ser instalado por pessoal capacitado ou autorizado pelo estabelecimento comercial onde o mesmo foi adquirido, de acordo com as orientações de montagem que acompanham o produto (esquema de montagem) e em local apropriado.

- Lembramos que está sujeito a alterações todo e qualquer móvel frequentemente exposto a ação do sol, maresia, chuva, umidade e outros agentes naturais. Portanto, escolha com cuidado a localização do móvel, evitando a incidência destes agentes sobre o produto.

- O móvel deve ser manuseado com cuidado, evitando que seja arrastado ou submetido a esforço capaz de comprometer a estrutura e montagem do móvel.

- Para correta limpeza, recomenda-se a utilização da flanela levemente umedecida com água e detergente.

Para sua comodidade, guarde sempre a nota fiscal de compra do produto, pois a mesma é fundamental para a efetivação do exercício de sua garantia.



Dimensões:

Altura.: 480

Largura.: 1000

Prof.: 465

A	Parafuso cab.Chata 4,0x45 mm (12x)		926	F	Dobradiça 26mm Alta (2x)		2687
B	Parafuso cab. chata 3,5x14 mm (16x)		132	G	Pistão a gás (1x)		684
C	Parafuso cab.Chata 4,5x25 mm (2x)		1019	H	KIT Fixação parede (1x)		718
D	Cantoneira (4x)		44	I	KIT Fixação parede (1x)		1483
E	Prego 11x11 (40x)		1669	J	Tapa Furo Caixa 19mm (12x)		-----

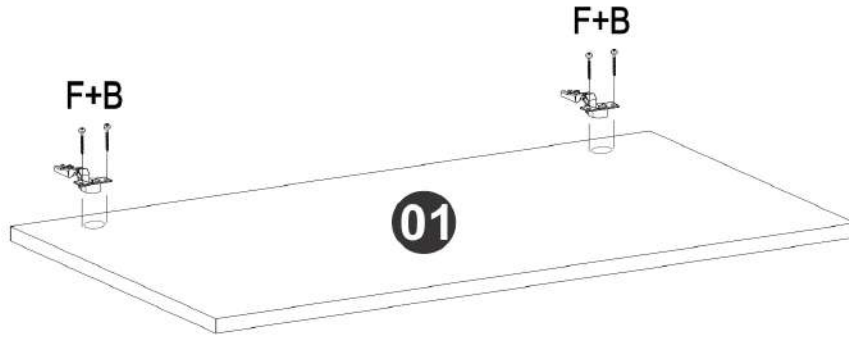


Dúvidas? Envie um e-mail para: assistencia@moveiscastro.com.br

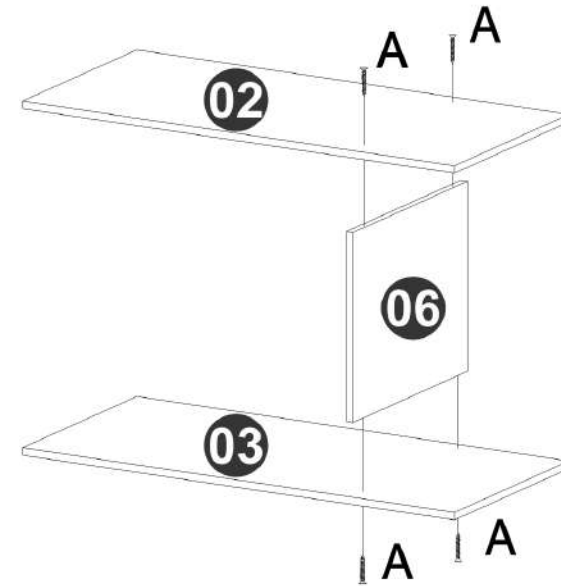
MANUAL DE MONTAGEM - AEREO 1 PORTA Ref. 3944A

MÓVEIS CASTRO LTDA. / Rua Orfelino Bizarro Martins 1245 - Taquari, RS / FONE: 51.3653.1346 - www.moveiscastro.com.br

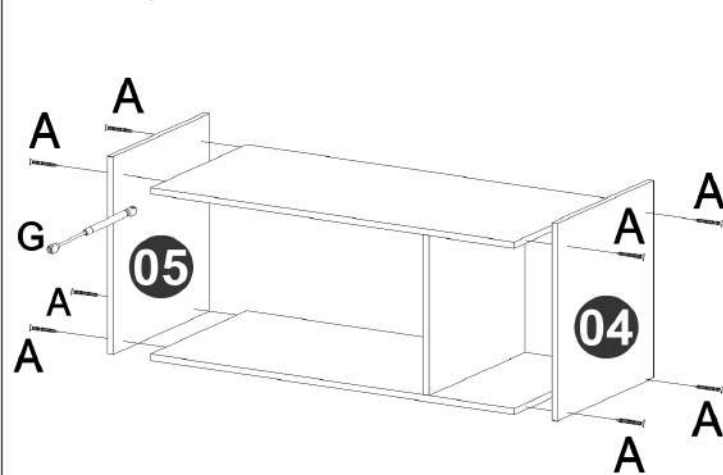
Primeiro passo



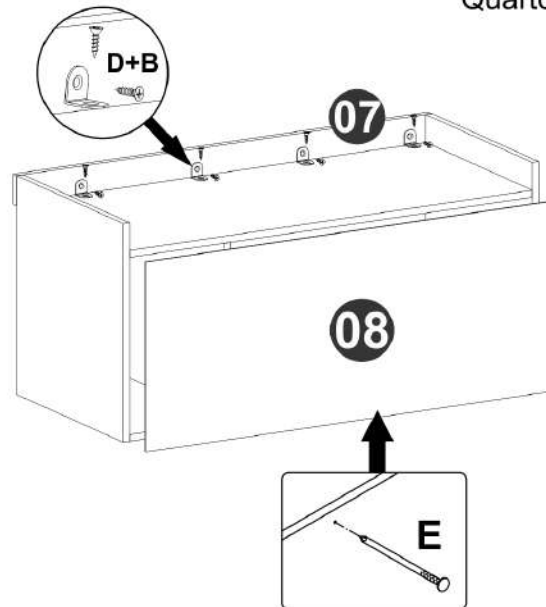
Segundo passo



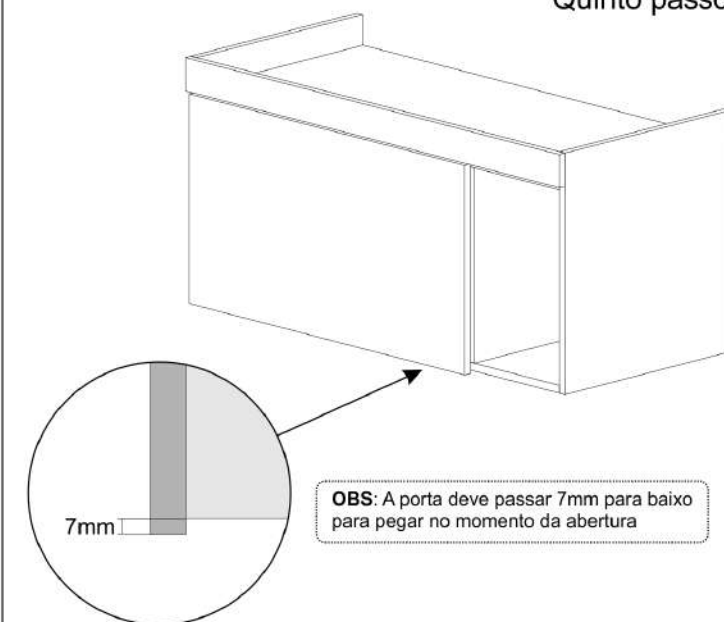
Terceiro passo



Quarto passo



Quinto passo



MANUAL DE MONTAGEM - MÓDULO CANTO RETO 2 PORTAS 2 GAVETAS Ref. 3908A

MÓVEIS CASTRO LTDA. / Rua Orfelino Bizarro Martins 1245 - Taquari, RS / FONE: 51.3653.1346 - www.moveiscastro.com.br

Nº	CÓD.	DESCRIÇÃO	MEDIDA	CX	QTDE.
1	207223	Porta	1987x381x15	1/3	02
2	207224	Lateral Direita	2170x445x15	2/3	01
3	207226	Lateral Esquerda	2170x445x15	2/3	01
4	207227	Costa Estrutural	2110x445x15	2/3	01
5	207228	Divisão	1635x445x15	1/3	01
6	207229	Chapéu Maior	825x445x15	2/3	01
7	207231	Assoalho Direita	825x445x15	2/3	01
8	207232	Divisão Do Maleiro Direita	825x445x15	2/3	01
9	207233	Prateleira Direita	825x445x15	2/3	01
10	207230	Chapéu Menor	445x380x15	2/3	01
11	207235	Divisão Maleiro Esquerda	445x380x15	2/3	01
12	207234	Assoalho Esquerda	445x365x15	2/3	01
13	207236	Tampo Cob Gaveta	445x365x15	2/3	01
14	207248	Prateleira Suporte	445x365x15	2/3	01
15	207237	Frente Gaveta	327x162x15	1/3	02
16	207238	Lateral Gaveta	350x125x15	2/3	04
17	207239	Traseiro Gaveta	265x90x15	2/3	02
18	207240	Fundo Gaveta	358x274x3	1/3	02
19	207241	Rodape Frontal Direita	825x118x15	2/3	01
20	207242	Rodape Frontal Esquerda	365x118x15	2/3	01
21	207243	Rodape Traseiro Direita	825x118x15	2/3	01
22	207244	Rodape Traseiro Esquerda	365x118x15	2/3	01
23	207245	Rodaforro Direito	410x65x15	2/3	01
24	207246	Rodaforro Esquerdo	380x65x15	2/3	01
25	207247	Costas	1992x424x3	1/3	03

EM CASO DE ASSISTÊNCIA IDENTIFICAR CÓD. E DESCRIÇÃO DA PEÇA!

CERTIFICADO DE GARANTIA

A Móveis Castro, preocupa-se com a qualidade de seus produtos, para tanto apresenta o CERTIFICADO DE GARANTIA. Gostaríamos de ressaltar que, para fazer uso da garantia, você deve fazer a solicitação de assistência técnica dentro do prazo de três (3) meses após a data de compra constante na nota fiscal do produto. Desta forma, é fundamental que você acione sua garantia logo que detectar alguma irregularidade com o produto. O contato para acionar a garantia ou solicitar assistência técnica deve ser feito sempre junto a loja onde o produto foi adquirido.

É na loja que você terá todas as informações sobre o processo de sua garantia, pois a Móveis Castro oferece total suporte para os lojistas que comercializam os produtos de nossa marca, passando todas as formas corretas para que a assistência técnica e garantia sejam efetivas.

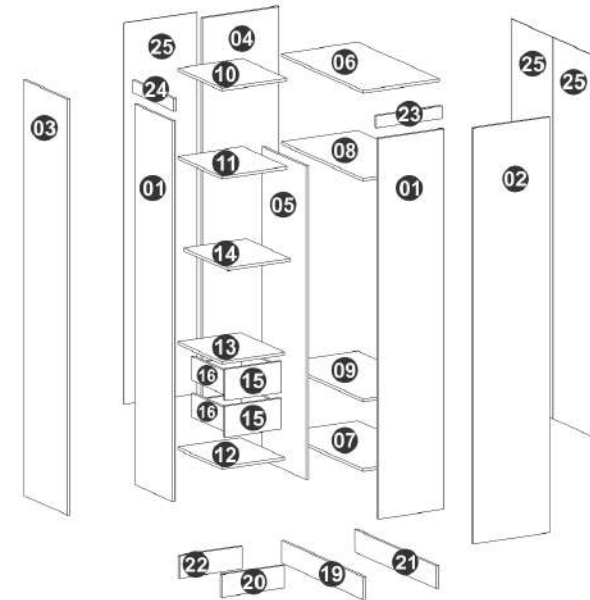
Sobre a garantia:







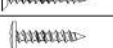

















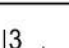
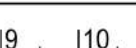

- A assistência técnica para defeitos não cobertos pela garantia, como aqueles causados por mau uso, também poderá ser solicitada, mediante orçamento prévio fornecido pela loja responsável pela venda do produto.
- A presente garantia não tem efeito de cobertura sobre danos causados ao produto decorrentes do transporte da loja até o consumidor ou causados por montagem inadequada do mesmo, pois são serviços que não estão a cargo do fabricante do produto.

Sobre a montagem, instalação, conservação e limpeza:

- A montagem do móvel é de responsabilidade da loja que comercializou o produto ou vendedor (a) que efetivou a venda.
- O móvel deve ser instalado por pessoal capacitado ou autorizado pelo estabelecimento comercial onde o mesmo foi adquirido, de acordo com as orientações de montagem que acompanham o produto (esquema de montagem) e em local apropriado.
- Lembramos que está sujeito a alterações todo e qualquer móvel frequentemente exposto a ação do sol, maresia, chuva, umidade e outros agentes naturais. Portanto, escolha com cuidado a localização do móvel, evitando a incidência destes agentes sobre o produto.
- O móvel deve ser manuseado com cuidado, evitando que seja arrastado ou submetido a esforço capaz de comprometer a estrutura e montagem do móvel.
- Para correta limpeza, recomenda-se a utilização da flanela levemente umedecida com água e detergente.

Para sua comodidade, guarde sempre a nota fiscal de compra do produto, pois a mesma é fundamental para a efetivação do exercício de sua garantia.


 Dimensões:
 Altura.: 2170
 Largura.: 858
 Prof.: 843

A	Parafuso minifix Duplo (2x)		1496	O	Prego 11x11 (169x)		1669
B	Tambor minifix (4x)		1417	P	Prego 13x15 (8x)		311
C	Parafuso cab. Chata 4,0x45 mm (34x)		926	Q	Cavilha 6x30 mm (8x)		46
D	Parafuso cab. Chata 4,5x25 mm (3x)		1019	R	Cavilha 6x50 mm (2x)		1383
E	Parafuso cab. Flang 3,5x22 mm (3x)		2289	S	Dobradiça 35mm 165° (6x)		2829
F	Parafuso cab. Chata 4,0x20 mm (2x)		144	T	Corrediça Telesc 350 mm (2x)		2112
G	Parafuso cab. Chata 3,5x14mm (120x)		132	U	Puxador Madeira 975mm (1x)		-----
H	Cantoneira (10x)		652	V	Cabideiro 817mm (1x)		2828
I	Cantoneira (4x)		44	W	Perfil I 1990mm(1x)		1009
J	Suporte Cabideiro Obl (2x)		1415	X	Tapa Furo Caixa 19mm (20x)		-----
K	Suporte Cabideiro U Aberto(1x)		379	Y	Tapa Furo Boucle 19mm (12x)		1807
L	Distanciador (8x)		171	Z	Cola 5g (1X)		13
M	Suporte prateleira (10x)		349	AA	Adesivo (1x)		225
N	Sapata 15mm (8x)		344				

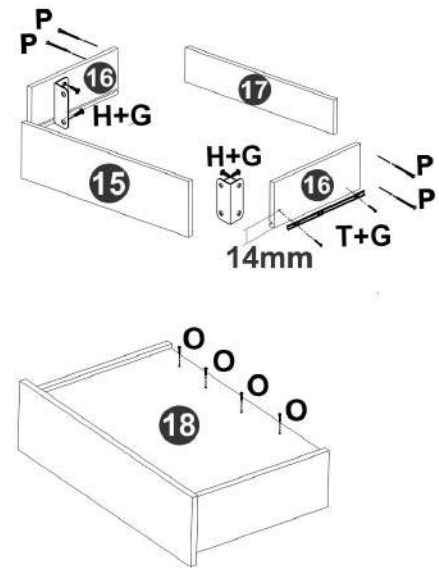


Dúvidas? Envie um e-mail para: assistencia@moveiscastro.com.br

MANUAL DE MONTAGEM - MÓDULO CANTO RETO 2 PORTAS 2 GAVETAS Ref. 3908A

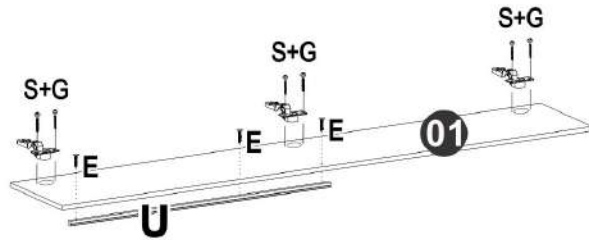
MÓVEIS CASTRO LTDA. / Rua Orfelino Bizarro Martins 1245 - Taquari, RS / FONE: 51.3653.1346 - www.moveiscastro.com.br

Primeiro passo

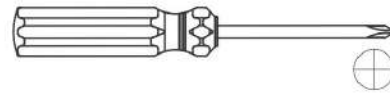


Segundo passo

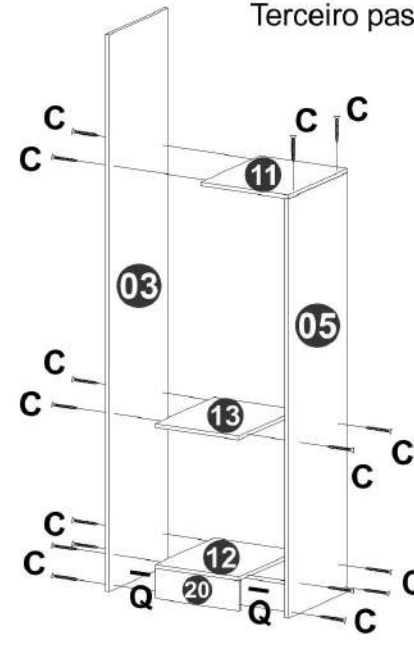
OBS: Ambas as portas possuem furação na parte interna para puxadores, porém o puxador poderá ser fixado somente na porta direita.



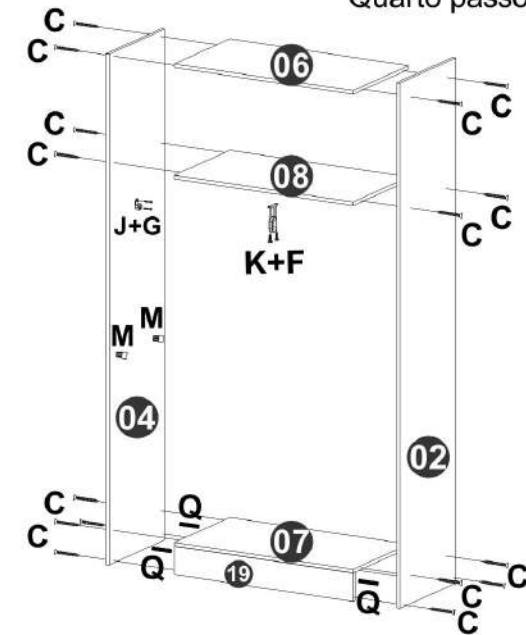
OBS: Fixar o Perfil Puxador com auxílio de uma chave Philips



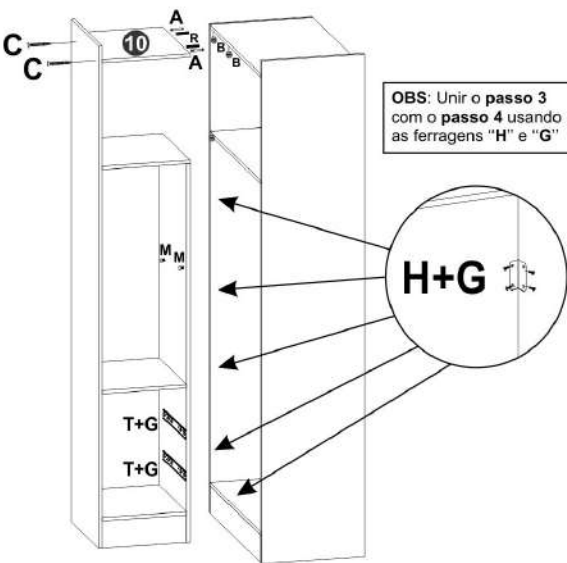
Terceiro passo



Quarto passo

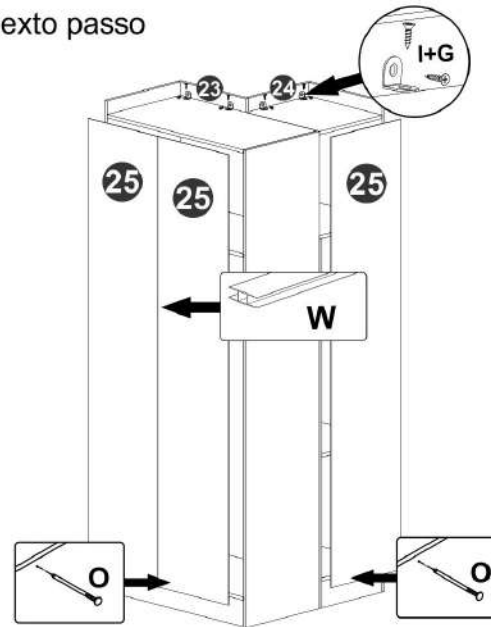


Quinto passo

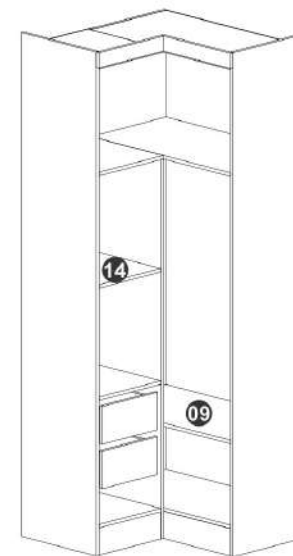


OBS: Unir o passo 3 com o passo 4 usando as ferragens "H" e "G"

Sexto passo



Sétimo passo



Oitavo passo

