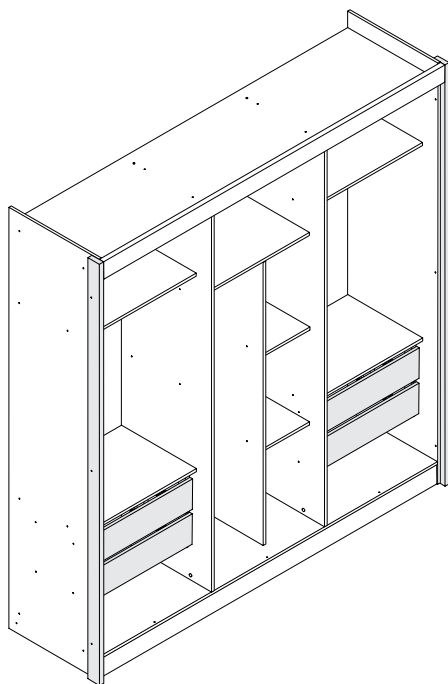


# Closet Cannes 4 Gavetas



## Bem-vindo

A Conquista Móveis tem o objetivo de desenvolver produtos para você, cliente, visando o aproveitamento de espaços de sua casa, com um design agradável. Com isso, desenvolvemos o manual de montagem detalhado, explicativo e intuitivo. Para assegurar a garantia, é recomendada a prévia conferência das partes e componentes, bem como a leitura dos passos e ilustrações. Caso ainda não se sinta seguro para efetuar a montagem do mesmo, contrate um montador de sua confiança. Esse manual deve ser guardado, mesmo após a montagem do produto, pois pode ser necessário para a manutenção, desmontagem e montagem futura do mesmo.

## Recomendações

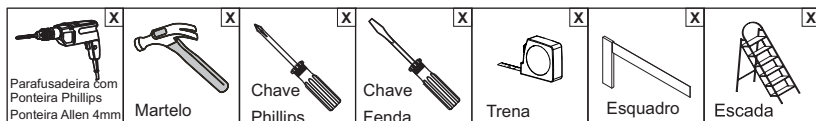
Para montagem e desmontagem do produto são necessárias 2 pessoas. Evitar batidas e o contato com objetos cortantes. Observar as cargas máximas suportáveis no final do documento, quando houver, conforme o desenho esquemático no final do documento.

## Manutenção e Limpeza

Pano levemente umedecido com água, seguido de pano seco.  
\*Nunca utilizar produtos químicos ou abrasivos.

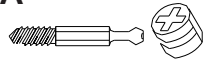
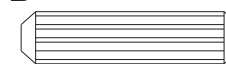
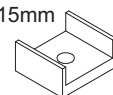
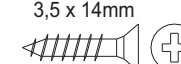





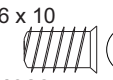
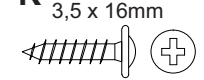
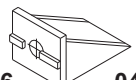
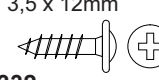

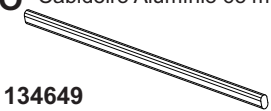

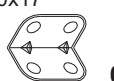


Para dúvidas entre em contato com o atendimento ao cliente pelo telefone: (31) 3184 0050 ou pelo site [www.conquistamoveis.com.br](http://www.conquistamoveis.com.br) - WhatsApp - (31) 99280 - 0176 Wesley

Abaixo sinalizadas, as ferramentas não fornecidas mas necessárias para a montagem do produto.

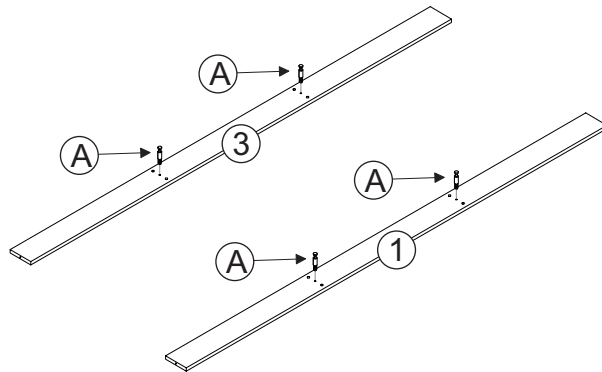
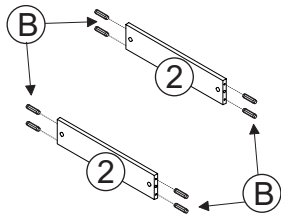
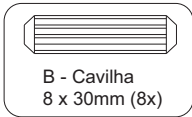


Cód. Ref.	Volumes				Kit de Montagem	Kit de Dobradilha
	Laterais	Tampo/Base	Prateleiras	Fundos		
14539	13886	13887	13888	13890	13875	5667
512118	412071	415055	411040	409020	141257	141081

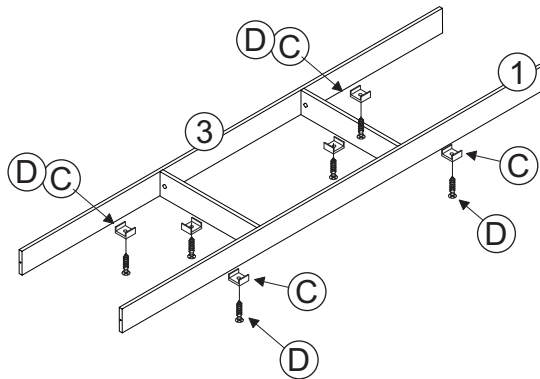
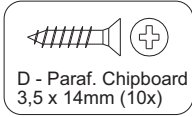
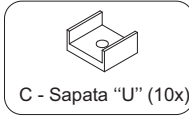
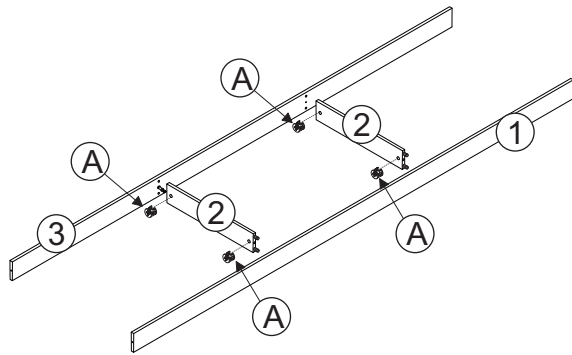
Manual	Códigos		Cores			Descrição	Mat. Prima	Dimensões (mm)	Qty.
	Código	Referência	Cacau	CNMM	CNM/OFW				
1	13862	319194	122	115	115	Rodapé Frontal Roupeiro Cannes	MDF	2010 x 100 x 15	01
2	9163	318045	12	12	12	Travessa Rodapé Roupeiro Roma/Cannes	MDF	465 x 100 x 15	02
3	9163	319195	12	12	12	Rodapé Traseiro Roupeiro Cannes	MDF	2700 x 100 x 15	01
4	13858	312247	122	115	115	Lateral Direita/Esquerda Roupeiro Cannes	MDF	2180 x 540 x 15	02
5	13860	319193	122	115	115	Base Roupeiro Cannes	MDF	2010 x 540 x 15	01
6	13859	317154	122	115	115	Divisória Direita Esquerda Roupeiro Cannes	MDF	1965 x 540 x 15	02
7	13866	311163	122	115	115	Prateleira Inferior Gaveteiro Roup. Cannes	MDF	660 x 448 x 15	02
8	13865	311162	122	115	115	Prateleira Superior Roupeiro Cannes	MDF	660 x 448 x 15	03
9	13858	317155	122	115	115	Divisória Longo Roupeiro Cannes	MDF	1465 x 448 x 15	01
10	13867	311164	122	115	115	Prateleira Nicho Longo Roupeiro Cannes	MDF	265 x 448 x 15	02
11	13861	315128	122	115	115	Tampo Roupeiro Cannes	MDF	2010 x 540 x 15	01
12	8471	314100	122	115	115	Suporte Corredilha 2 Gav. Pintado Roma	MDF	360 x 40 x 25	04
13	9510	314107	12	12	12	Suporte Corredilha 2 Gav. s/ Pintar Roma	MDF	360 x 40 x 25	04
14	13874	309182	122	115	115	Fundo Traseiro Roupeiro Cannes	HDF	1992 x 678 x 2,5	03
15	13871	305089	122	115	115	Apliche Frontal Roupeiro Cannes	MDF	2040 x 90 x 25	01
16	13872	325031	122	115	115	Acabamento Lateral Roupeiro Cannes	MDF	2180 x 70 x 25	02
17	3970	308028	122	115	115	Lateral Gaveta Roupeiro Roma 6P/Berg/Vers	MDF	400 x 124 x 15	08
18	13869	308220	122	115	115	Frente Gaveta Roupeiro Bergamo	MDF	609 x 158 x 15	04
19	13870	308221	122	115	115	Traseiro Gaveta Roupeiro Cannes	MDF	556 x 90 x 15	04
20	13874	309181	122	115	115	Fundo Gaveta Roupeiro Cannes	HDF	567 x 405 x 2,5	04
21									
22									
23									
24									
25									

<b>A</b> Conj. Girofix Nominal  134015 12	<b>B</b> Cavilha 8 x 30mm  134253 32	<b>C</b> Sapata « U » MDF 15mm  134257 10	<b>D</b> Paraf. Chipboard 3,5 x 14mm  134131 68
<b>E</b> Paraf. Philips 5,0 x 40mm Escareado  134558 56	<b>F</b> Paraf. Chipboard 3,5 x 35mm  134009 28	<b>G</b> Trapézio Nominal  134227 01	
<b>H</b> Paraf. Flangeado 3,5 x 25mm  134202 12	<b>I</b> Par Corredilha Telecópica 350mm  134453 04	<b>J</b> Paraf. Corredilha 6 x 10  134023 16	<b>K</b> Parafuso Flangeado 3,5 x 16mm  134042 90
<b>L</b> Suporte Angular  134256 04	<b>M</b> Parafuso Flangeado 3,5 x 12mm  134332 08	<b>N</b> Suporte Cabideiro Metal  134255 06	<b>O</b> Cabideiro Alumínio 654mm  134649 02
<b>P</b> Cabideiro Alumínio 374mm  134650 01	<b>Q</b> Cantoneira 4 furos 30x17  134068 08	<b>R</b> Tampo Furos Adesivo  134073 30	<b>S</b> Bisnaga de Cola  134014 01
<b>T</b>	<b>V</b>	<b>W</b>	

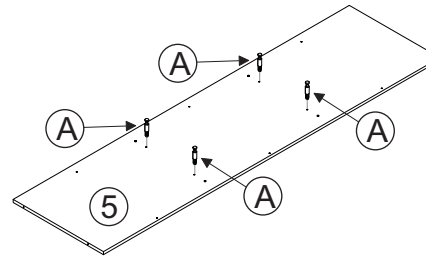
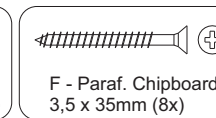
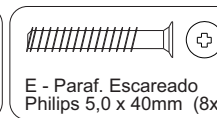
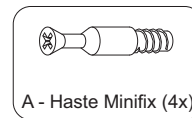
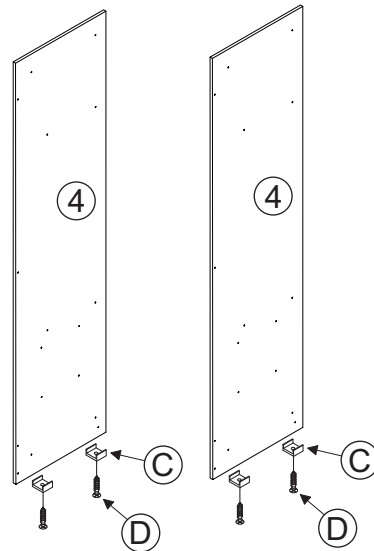
# 1º Pré-Montagem



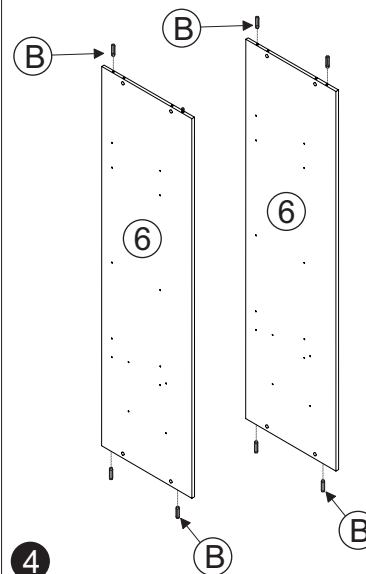
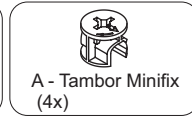
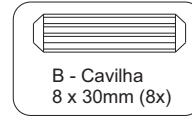
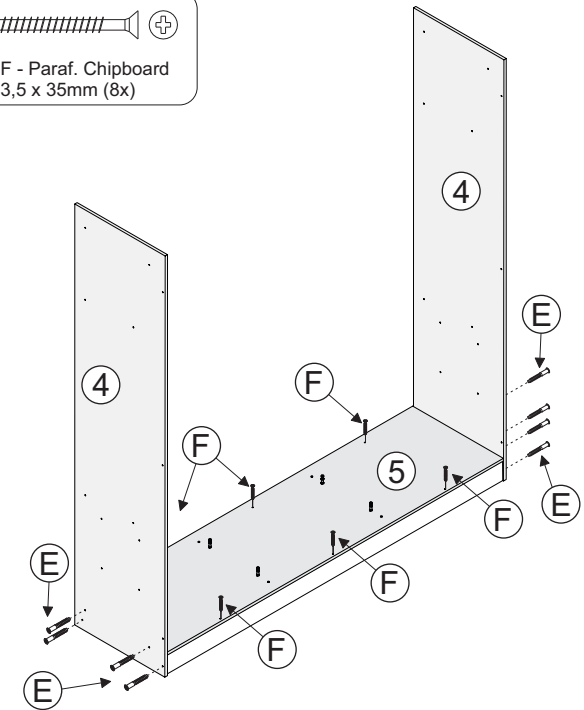
1



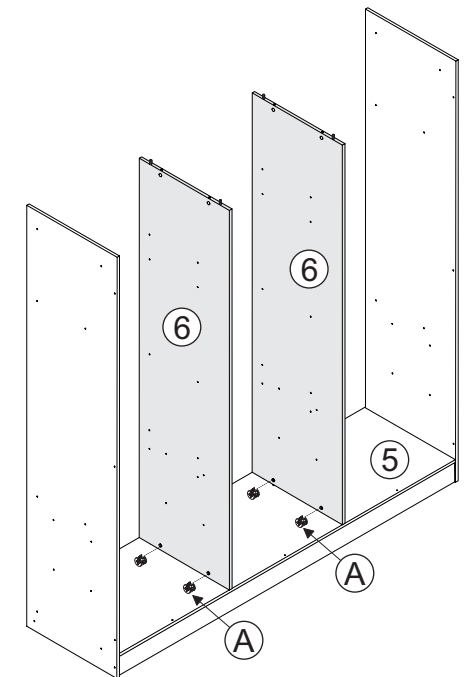
2




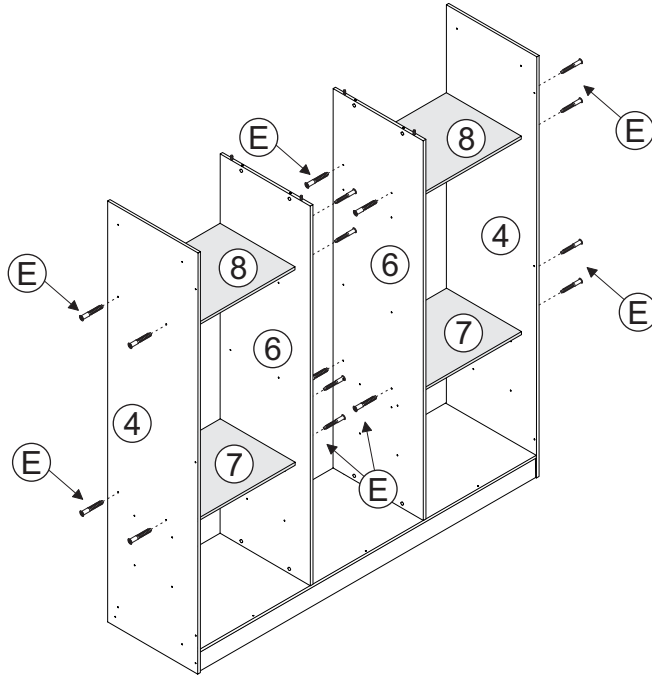
3



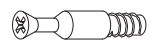

4





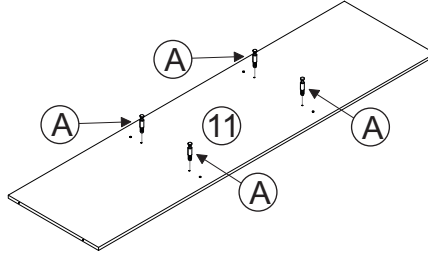
 E - Paraf. Escareado Phillips 5,0 x 40mm (16x)



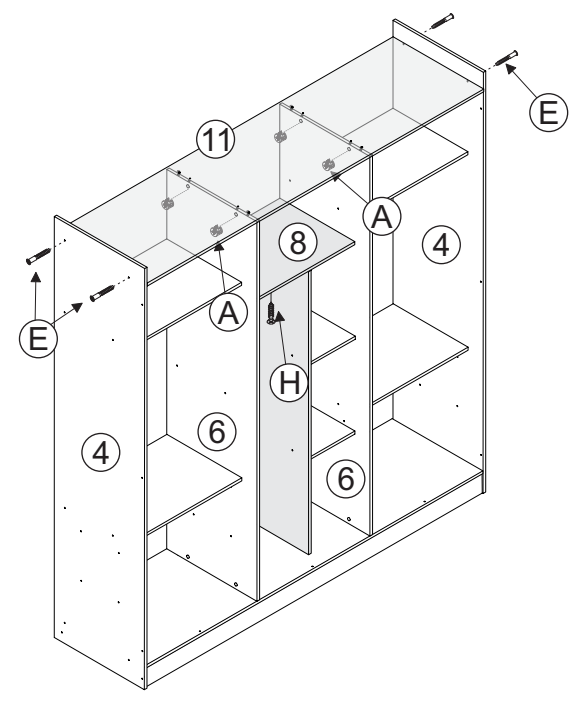
5


 A - Haste Minifix (4x)  
 E - Paraf. Escareado Phillips 5,0 x 40mm (4x)


 A - Tambor Minifix (4x)  
 H - Paraf. Flangeado 3,5 x 25mm (1x)

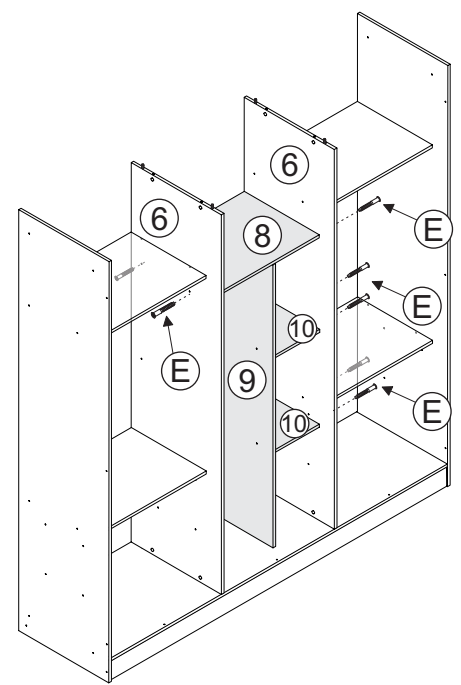
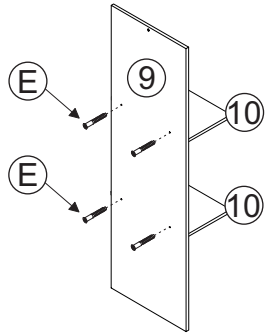
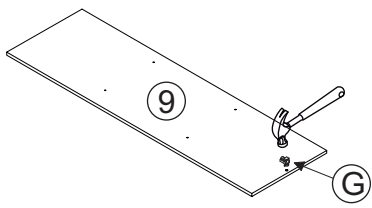


7





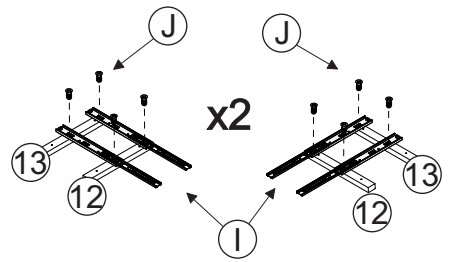
 E - Paraf. Escareado Phillips 5,0 x 40mm (12x)

 G - Trapézio Nominal (1x)

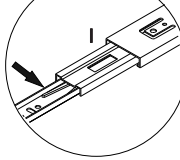


6

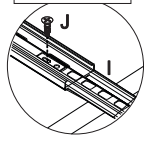
 I - Par Corrediça Telescópica (4x)  
 J - Parafuso Corrediça 6 x 10 (16x)



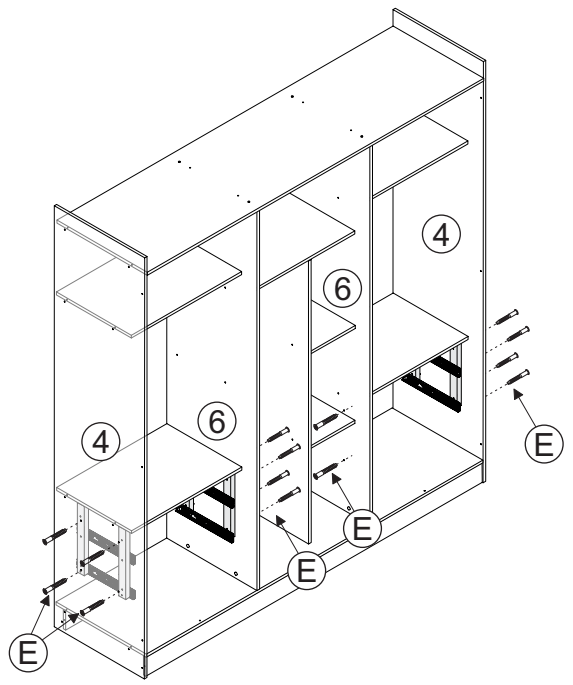
Desmontar os Trilhos Telescópicos abazando a trava conforme detalhe



fixar no 2º Furo



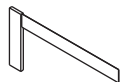
8





K - Paraf. Flangeado  
3,5 x 16mm (74x)

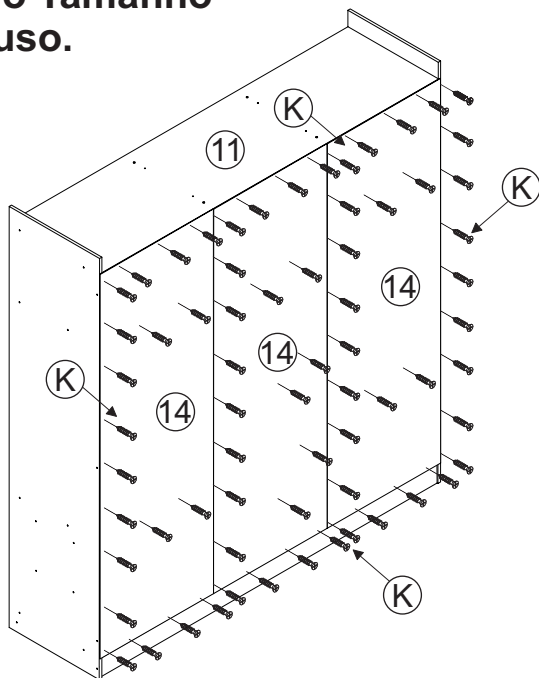
## Observa o Tamanho do Parafuso.



Esquadro



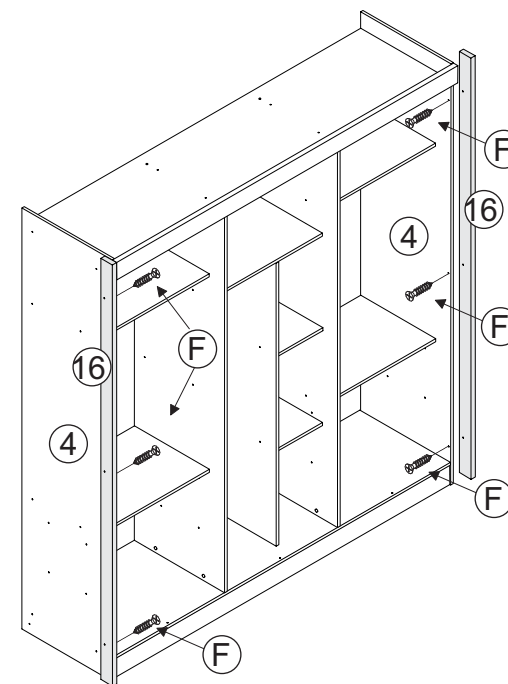
Trena



9



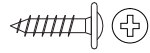
F - Paraf. Chipboard  
3,5 x 35mm (6x)



11



L - Suporte Angular (4x)



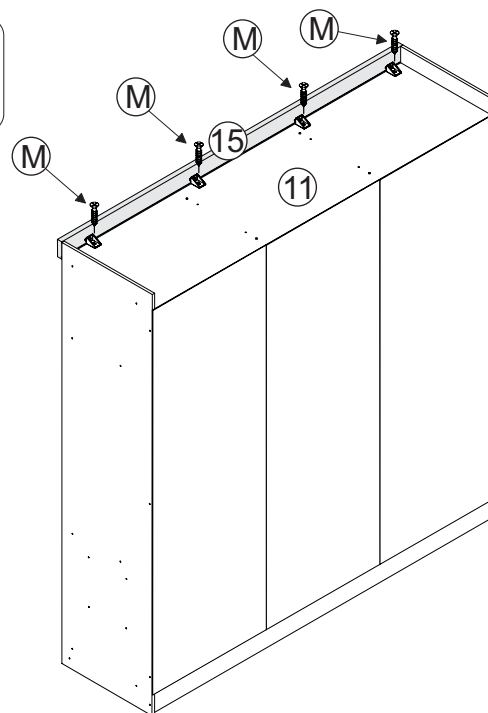
M - Paraf. Flangeado  
3,5 x 12mm (8x)



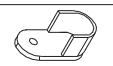
Trena



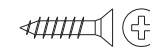
Escada



10



N - Suporte  
Cabideira (6x)



D - Paraf. Chipboard  
3,5 x 14mm (12x)



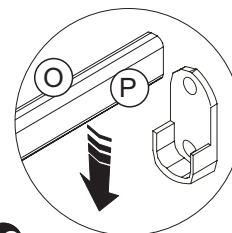
O - Cabideiro Alumino  
654mm (2x)



P - Cabideiro Alumino  
374mm (1x)



Trena



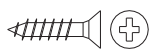
12



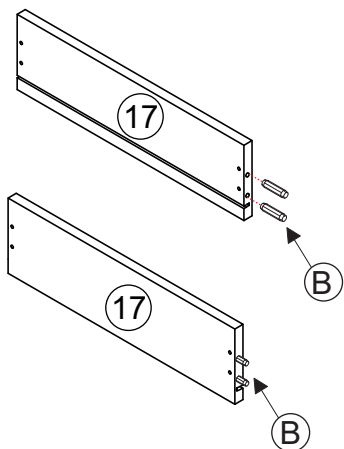
B - Cavilha  
8 x 30mm (16x)



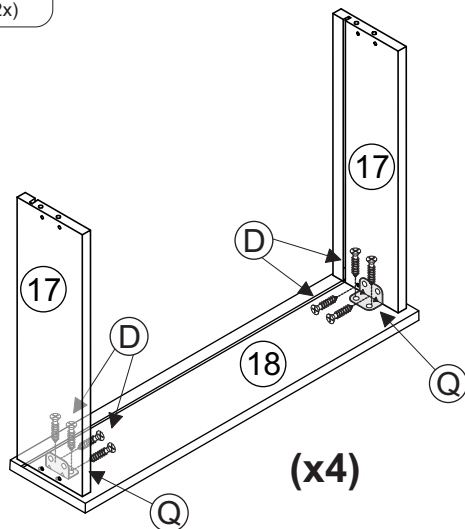
Q - Cantoneira  
4 Furos (8x)



D - Paraf. Chipboard  
3,5 x 14mm (32x)

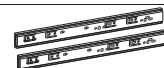


(x4)

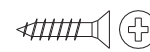


(x4)

13



I - Par Corrediça  
Telescópica (4x)

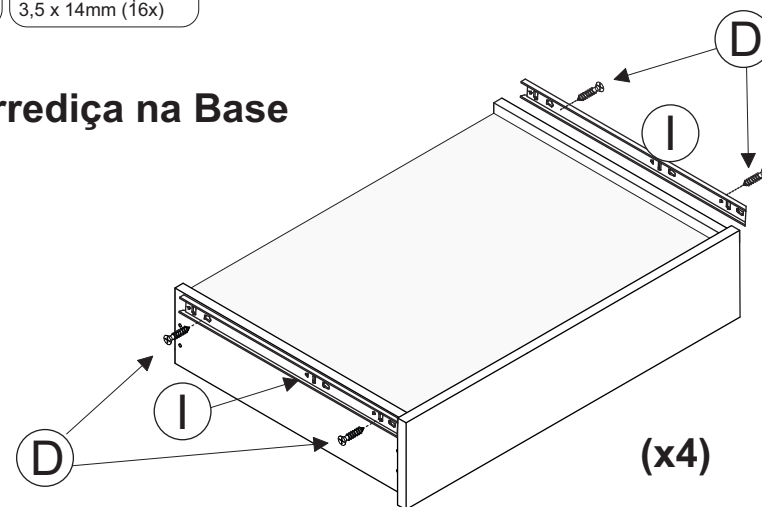


D - Paraf. Chipboard  
3,5 x 14mm (16x)

### Fixar a Corrediça na Base Da Lateral.



Trena



(x4)

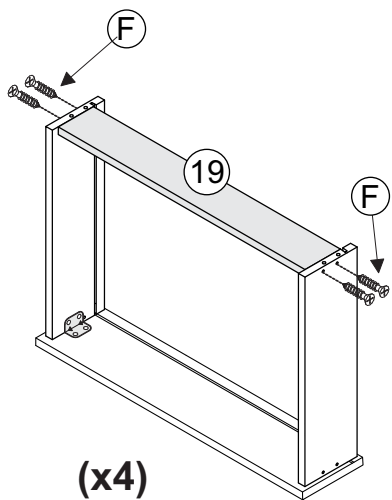
15



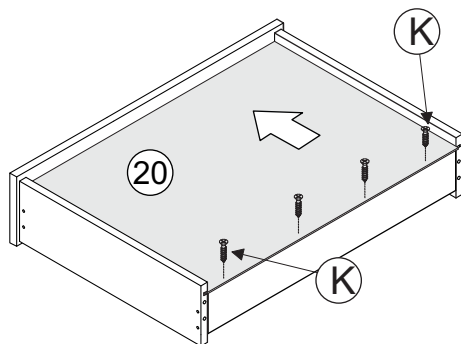
F - Paraf. Chipboard  
3,5 x 35mm (16x)



K - Paraf. Flangeado  
3,5 x 16mm (16x)



(x4)



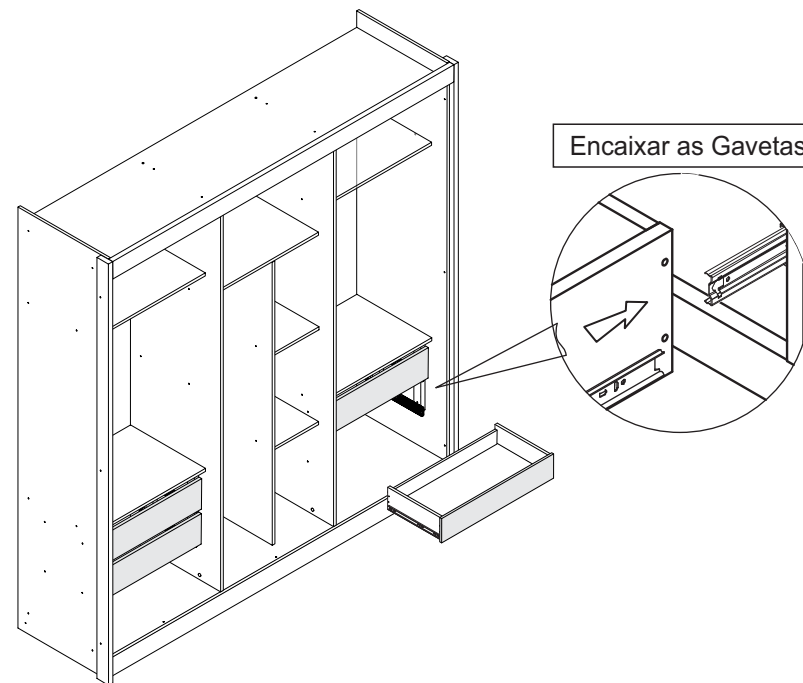
20

14

10 Kg  
Prateleira

5 Kg  
Gaveta

7 Kg  
Cabideiro



Encaixar as Gavetas

16

## **Termo de Garantia**

---

A Conquista Móveis limita-se à realização de serviços de reposição de partes e componentes de produtos nos termos discriminados a seguir, e mediante exame realizado por profissionais da Conquista constatando satisfatoriamente a existência de defeito de material ou manufatura. Dependendo da gravidade e extensão do problema, a Conquista poderá optar pela substituição do produto danificado por um novo. Toda e qualquer reclamação do comprador quanto a defeitos observados no produto, durante o prazo de vigência dessa garantia, só será atendida mediante: a apresentação de respectivo documento fiscal de venda; no caso de produtos comprados e retirados nas lojas. A garantia de acabamentos, revestimentos, partes e peças sujeitas a desgaste natural ficará restrita ao prazo legal de 90 dias.

### **Situações não cobertas por esta Garantia**

- Desgaste no acabamento, parte e/ ou peças, ocorrido por uso intenso ou exposição a condições adversas e não previstas (intempérie, umidade, maresia, frio e calor intensos);
- Danos causados durante o transporte ou montagem do produto, quando estes não tiverem sido executados por profissionais qualificados;
- Mau uso, esforços indevidos, ou qualquer tipo de uso diferente daquele proposto para cada produto. Defeitos ou desgaste causados por uso institucional para os produtos que não forem explicitamente indicados para este fim;
- Problemas causados por montagem em desacordo com o manual de instruções, ou relacionados a adaptações e/ou alterações realizadas no produto;
- Problemas relacionados a condições inadequadas do local onde o produto foi instalado tais como pisos desnivelados, presença de umidade excessiva, paredes pouco resistentes, etc.;
- Maus tratos, descuido, limpeza e/ou manutenção em desacordo com as instruções repassadas pela manual de montagem;
- Danos causados por serviços de limpeza ou conserto contratado pelo consumidor;
- Danos causados por acidentes, quedas, sinistros, ataques de pragas ou agentes da natureza;
- Oxidação ou corrosão devido à falta de limpeza, manutenção com produtos inadequados ou exposição à intempérie, umidade ou maresia, excetuando-se os produtos destinados ao uso nestas condições.

### **Observações complementares**

Este termo de garantia é válido somente para produtos instalados no território nacional. A Conquista reserva-se o direito de alterar as características gerais, técnicas e estéticas ou introduzir melhoramentos nos seus produtos em qualquer momento, sem incorrer na obrigação de efetuar o mesmo nos produtos em estoque ou já vendidos. Para sua tranquilidade, preserve este Termo de Garantia junto ao Documento Fiscal em local de fácil acesso.

**Contato: (31) 3184 - 0050 ou (31) 99280 - 0176**

**Horário de atendimento: segunda à Sexta das 8h às 17h.**