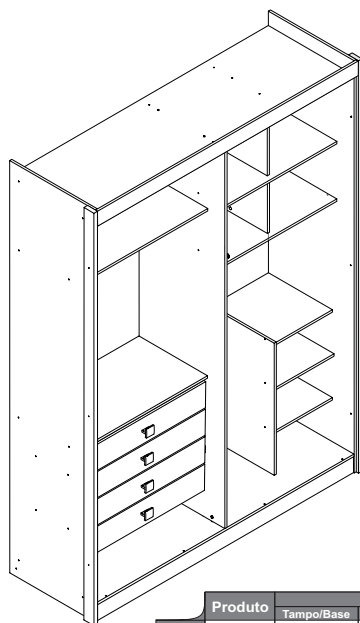


# Closet Bergamo 4 Gavetas

CONQUISTA MÓVEIS



	Produto	Tampo/Base	Laterais	Prateleiras	Fundos	Kit de Montagem
Cód.	14538	13717	13716	11718	13721	13709
Ref.	512117	415054	412070	411039	409019	141256

## Bem-vindo

A Conquista Móveis tem o objetivo de desenvolver produtos para você, cliente, visando o aproveitamento de espaços de sua casa, com um design agradável.

Com isso, desenvolvemos o manual de montagem detalhado, explicativo e intuitivo.

Para assegurar a garantia, é recomendada a prévia conferência das partes e componentes, bem com a leitura dos passos e ilustrações.

Caso ainda não se sinta seguro para efetuar a montagem do mesmo, contrate um montador de sua confiança.

Esse manual deve ser guardado, mesmo após a montagem do produto, pois pode ser necessário para a manutenção, desmontagem e montagem futura do mesmo

## Recomendações

Para montagem e desmontagem do produto são necessárias 2 pessoas.

Evitar batidas e o contato com objetos cortantes.

Observar as cargas máximas suportáveis no final do documento, quando houver, conforme o desenho esquemático no final do documento.

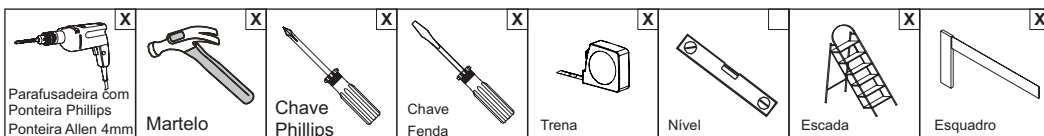
## Manutenção e Limpeza

Pano levemente umedecido com água, seguido de pano seco.

\*Nunca utilizar produtos químicos ou abrasivos.

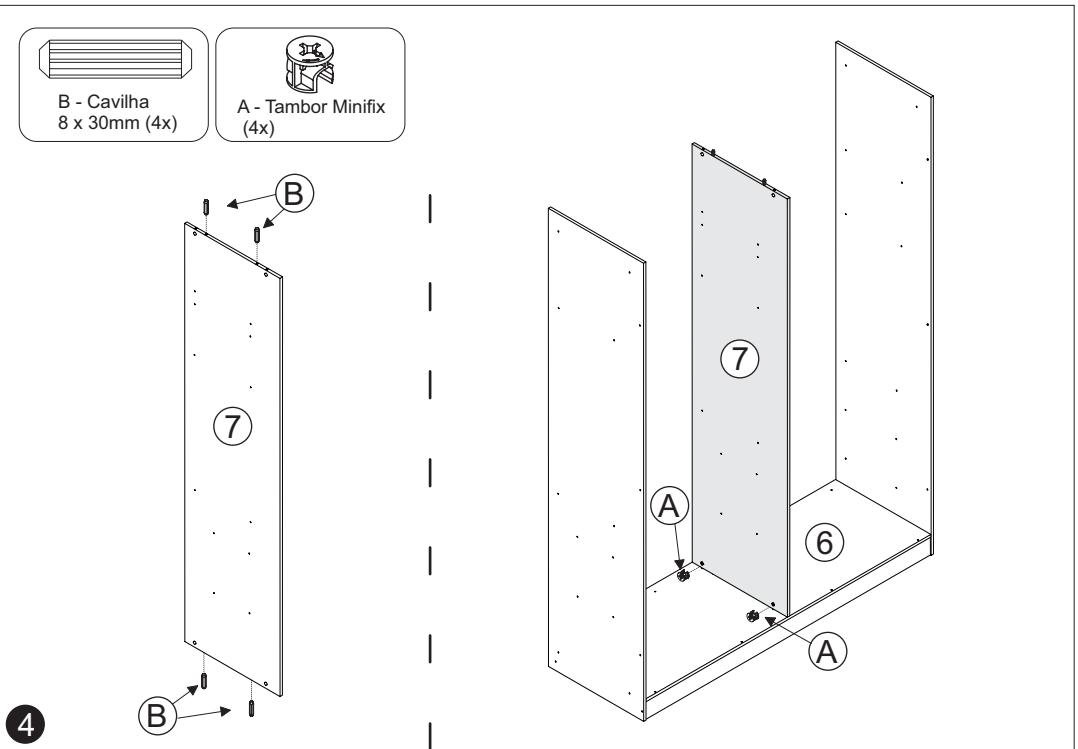
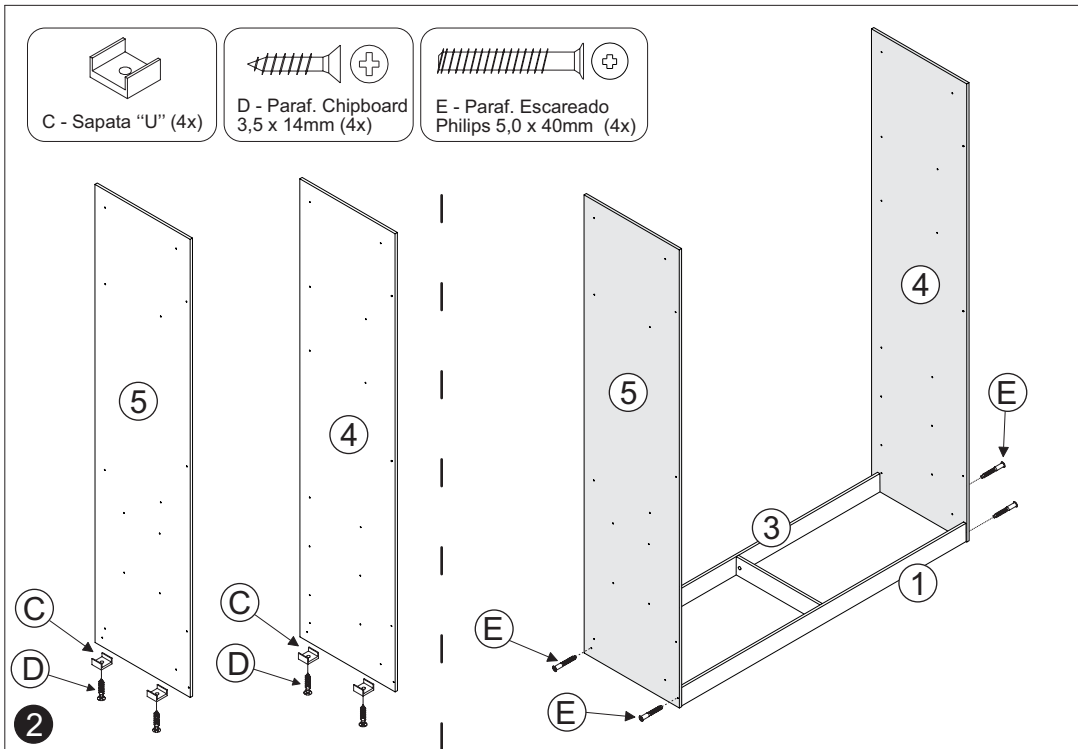
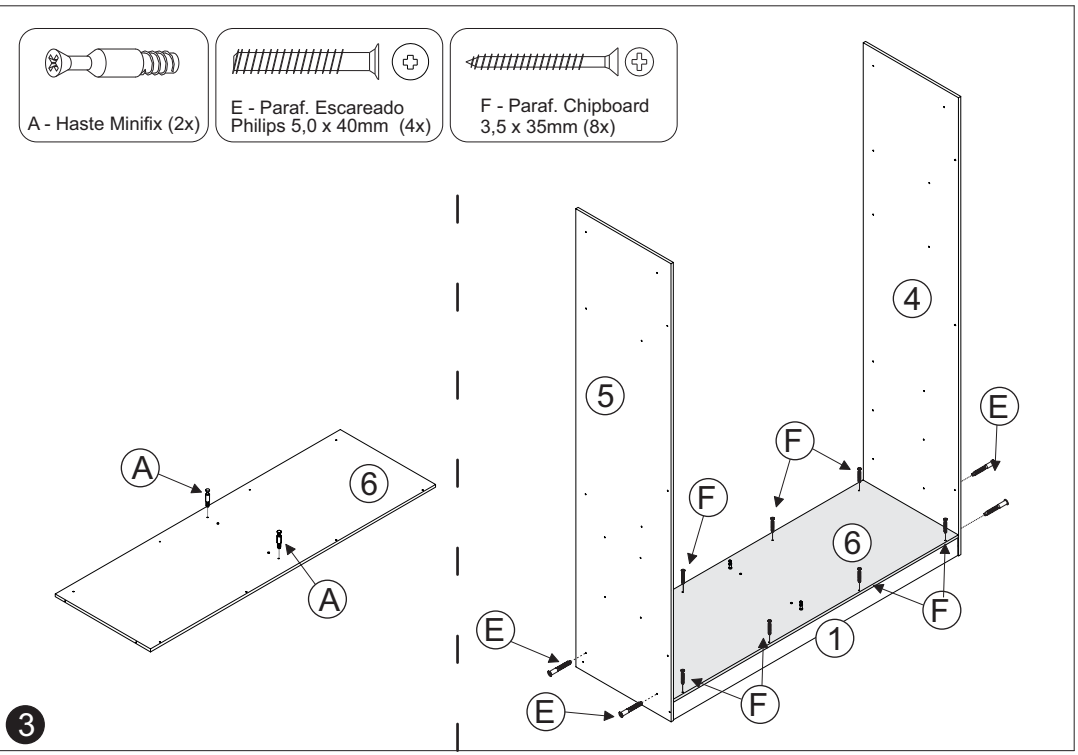
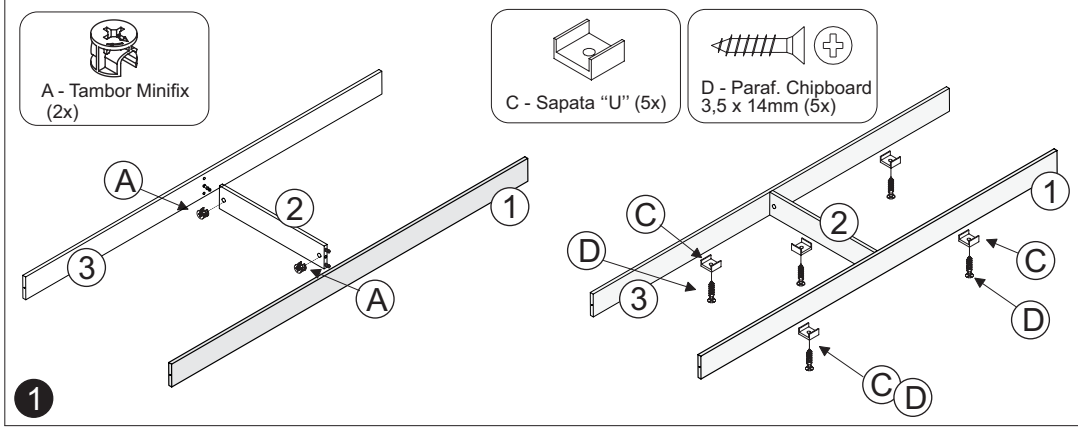
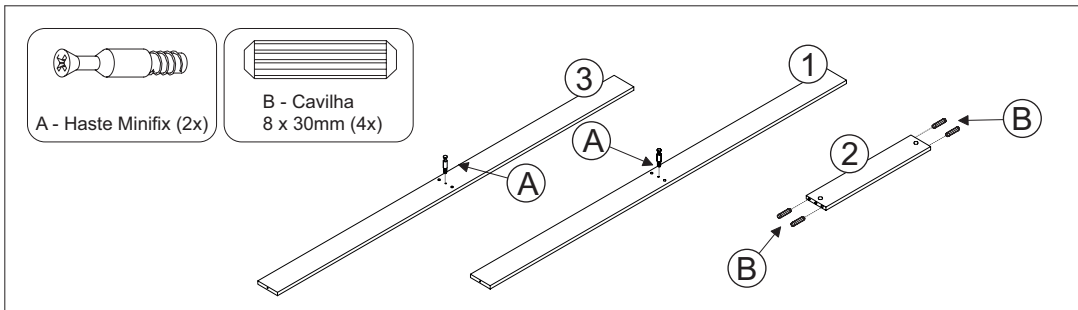
Para dúvidas entre em contato com o atendimento ao cliente pelo telefone: (31) 3184 0050; WhatsApp 99280-0176 (Wesley Silva) ou pelo site [www.conquistamoveis.com.br](http://www.conquistamoveis.com.br)


**Abaixo sinalizadas, as ferramentas não fornecidas mas necessárias para a montagem do produto.**

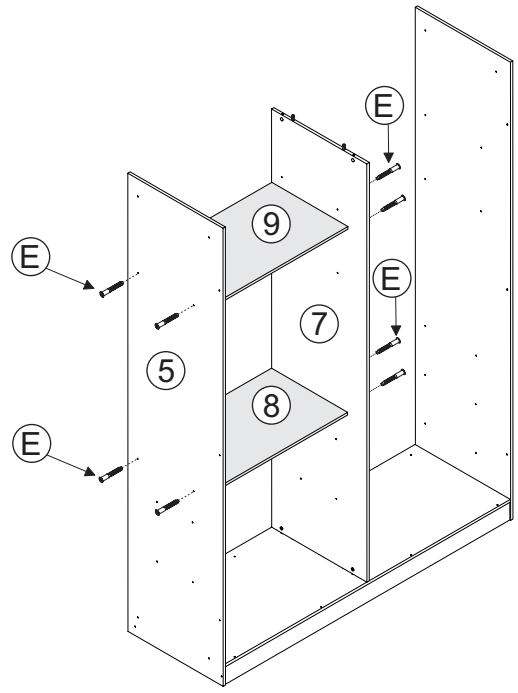


Manual	Códigos			Cores			Características			Qtd.
	Código	Referência	CAC	BR	CNMM	CNM/OFW	Descrição	Mat. Prima	Dimensões (mm)	
1	9370	319124	122	03	115	115	Rodapé Frontal Roup. Roma 4P/Bergamo 4P	MDF	1795x 100 x 15	01
2	9160	318044	12	12	12	12	Travessa Rodapé Roupeiro Bergamo	MDF	529 x 100 x 15	01
3	9371	319125	12	12	12	12	Rodapé Traseiro Roup. Roma 4P/Bergamo 4P	MDF	1795x 100 x 15	01
4	13696	312246	122	03	115	115	Lateral Direita Roupeiro Bergamo 4P	MDF	2500 x 600 x 15	01
5	11806	312229	122	84	115	115	Lateral Direita/Esq. Roupeiro Bergamo 6P 4P	MDF	2500 x 600 x 15	01
6	13697	319192	122	03	115	115	Base Roupeiro Bergamo 4P	MDF	1795 x 600 x 15	01
7	11808	317138	122	03	115	115	Divisória Esquerda Roupeiro Bergamo	MDF	2282 x 600 x 15	01
8	11814	311145	122	03	03	115	Prateleira Gaveteiro Roupeiro Bergamo	MDF	890 x 480 x 15	01
9	11815	311146	122	03	115	115	Prateleira Superior Roupeiro Bergamo	MDF	890 x 480 x 15	01
10	11909	311151	122	03	115	115	Prateleira Longo Roupeiro Veneza/Bergamo	MDF	448 x 407 x 15	03
11	11815	317139	122	03	115	115	Divisória Longo Roupeiro Bergamo	MDF	800 x 448 x 15	01
12	11817	311147	122	03	115	115	Prateleira Nicho Roupeiro Bergamo	MDF	890 x 480 x 15	02
13	11818	317140	122	03	115	115	Divisória Nicho Roupeiro Bergamo	MDF	448 x 332 x 15	02
14	13698	315127	122	03	115	115	Tampo Roupeiro Bergamo 4P	MDF	1795 x 600 x 15	01
15	11820	314149	122	03	115	115	Suporte Corrediça 4 Gav. Pintado Bergamo	MDF	653 x 40 x 25	02
16	11823	314150	12	12	12	12	Suporte Corrediça 4 Gav. s/ Pintar Bergamo	MDF	653 x 40 x 25	02
17	9369	305064	122	03	115	115	Aplique Frontal Roup. Roma 4P/Bergamo 4P	MDF	1825 x 90 x 15	01
18	9159	309109	122	03	115	115	Fundo Traseiro Roupeiro Bergamo	HDF	2308 x 908 x 2,5	02
19	11824	325027	122	03	115	115	Acabamento Lateral Roupeiro Bergamo	MDF	2500 x 70 x 25	02
20	3970	308028	122	03	115	115	Lateral Gaveta Roupeiro Roma 6P/Bergamo	MDF	400 x 124 x 15	08
21	11819	308214	122	03	115	115	Frente Gaveta Roupeiro Bergamo	MDF	838 x 158 x 15	04
22	3971	308029	122	03	115	115	Traseiro Gaveta Roupeiro Roma 6P/Bergamo	MDF	786 x 90 x 15	04
23	3972	309030	122	03	115	115	Fundo Gaveta Roupeiro Roma 6P/Bergamo	HDF	797 x 405 x 2,5	04
24	9992	314119	12	12	12	13	Suporte Fundo Gav. Roma 6P/Bergamo	MDF	400 x 30 x 15	04
25										

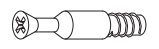
<b>A</b> Conj. Girofix Nominal  134015 10	<b>B</b> Cavilha 8 x 30mm  134253 24	<b>C</b> Sapata « U » MDF 15mm  134257 10
<b>D</b> Paraf. Chipboard 3,5 x 14mm  134131 82	<b>E</b> Paraf. Philips 5,0 x 40mm Escareado  134558 48	<b>F</b> Paraf. Chipboard 3,5 x 35mm  134009 34
<b>G</b> Cavilha 6 x 30mm  134028 04	<b>H</b> Cavilha 6 x 50mm  134357 02	<b>I</b> Par Corrediça Telecópica 350mm  134453 04
<b>J</b> Paraf. Corrediça 6 x 10  134023 16	<b>K</b> Suporte Angular  134256 04	<b>L</b> Parafuso Flangeado 3,5 x 12mm  134332 08
<b>M</b> Parafuso Flangeado 3,5 x 16mm  134468 100	<b>N</b> Suporte Cabideiro Metal  134255 04	<b>O</b> Cabideiro Alumínio 884mm  134248 02
<b>P</b> Cantoneira 4 furos 30x17  134068 08	<b>Q</b> Cantoneira 2 Furos 17x17  134010 04	<b>R</b> Puxador Gaveta Passe 32mm  134637 04
<b>S</b> Paraf. Flangeado 3,5 x 25mm  134202 08	<b>T</b> Tampo Furos Adesivo  134073 30	<b>U</b> Bisnaga de Cola  134014 01
<b>V</b>	<b>W</b>	<b>X</b>
<b>Y</b>		





 **E - Paraf. Escareado  
Philips 5,0 x 40mm (8x)**




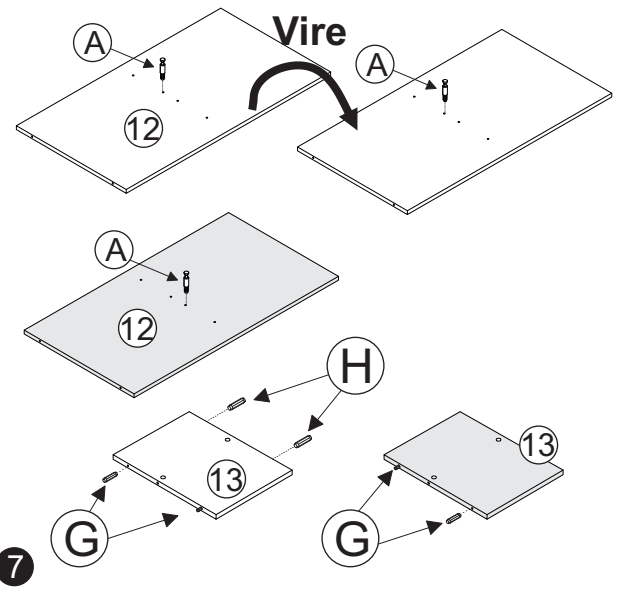
**5**

 **A - Haste Minifix (3x)**

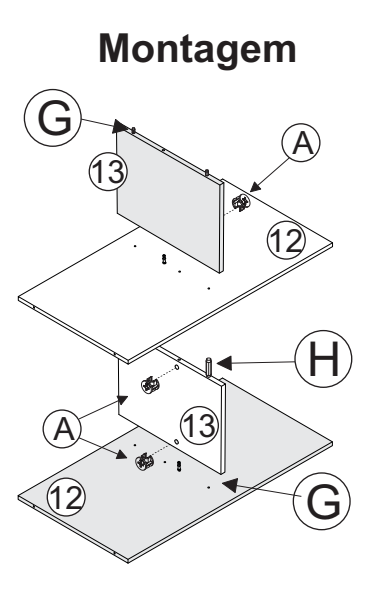
 **G - Cavilha  
6 x 30mm (4x)**


 **H - Cavilha  
6 x 50mm (2x)**

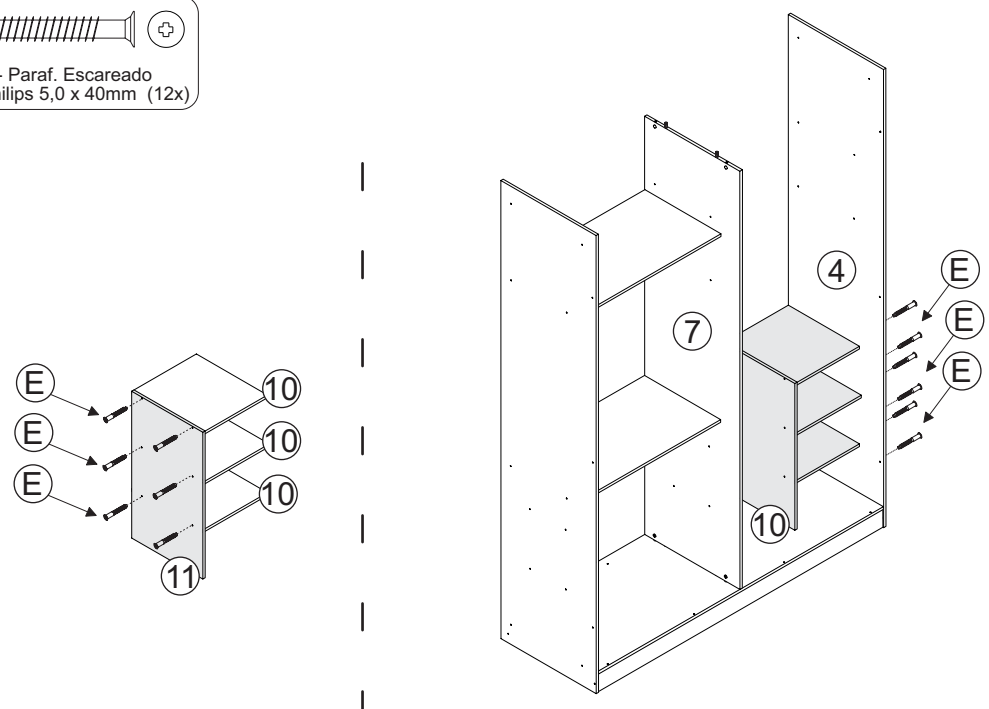
 **A - Tambor Minifix  
(3x)**




**7**

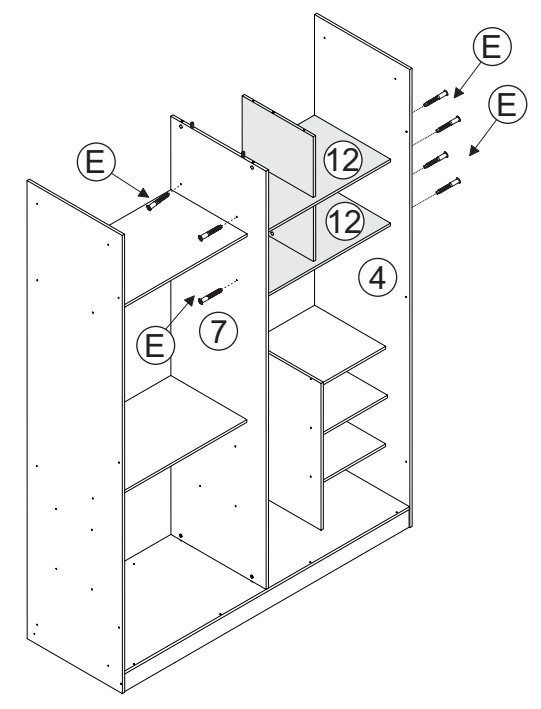


 **E - Paraf. Escareado  
Philips 5,0 x 40mm (12x)**

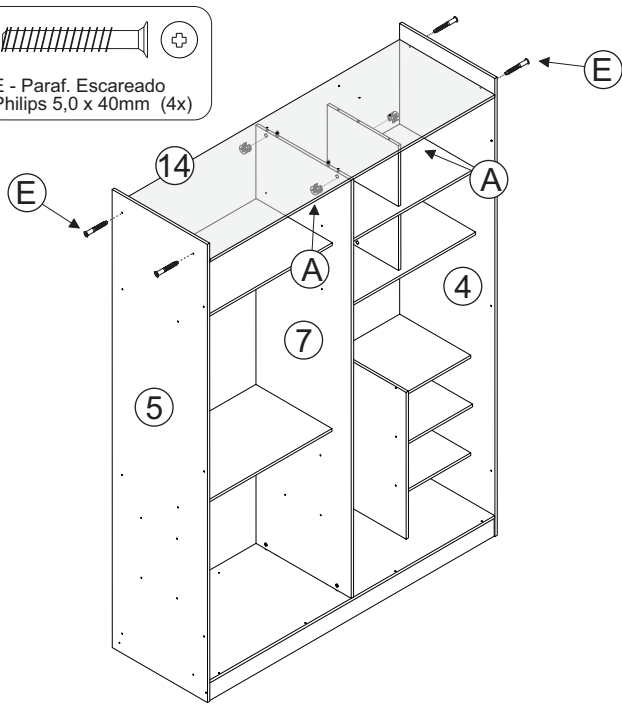
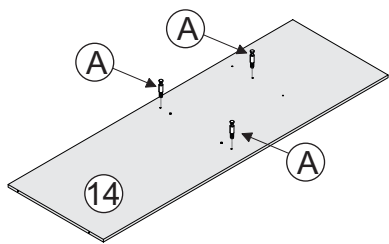
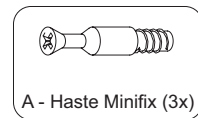


**6**

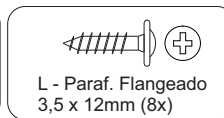
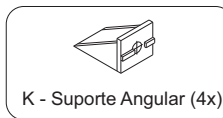
 **E - Paraf. Escareado  
Philips 5,0 x 40mm (8x)**



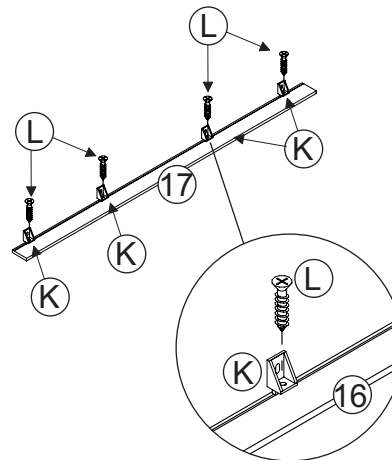
**8**



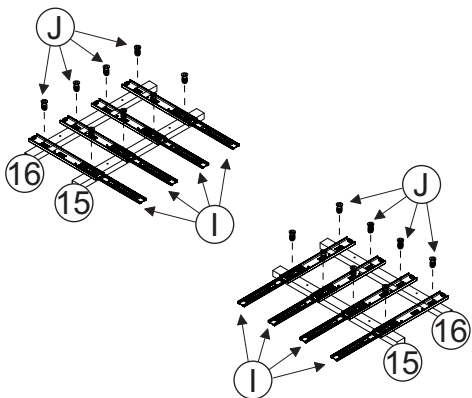
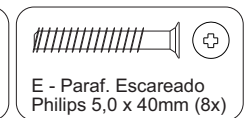
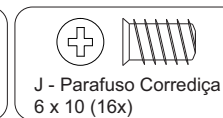
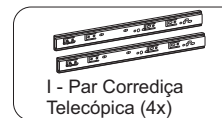
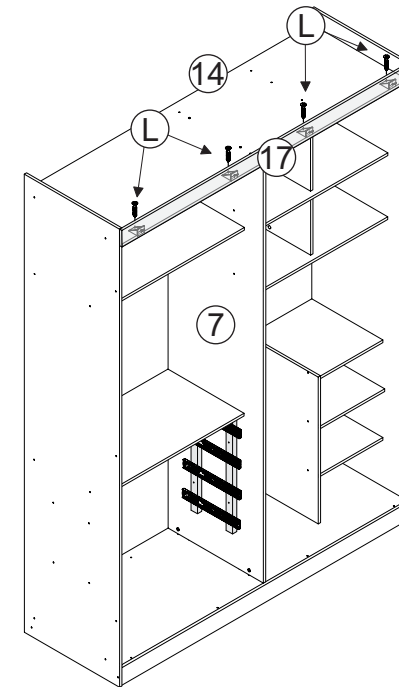
9



Observa o Tamanho do Parafuso.

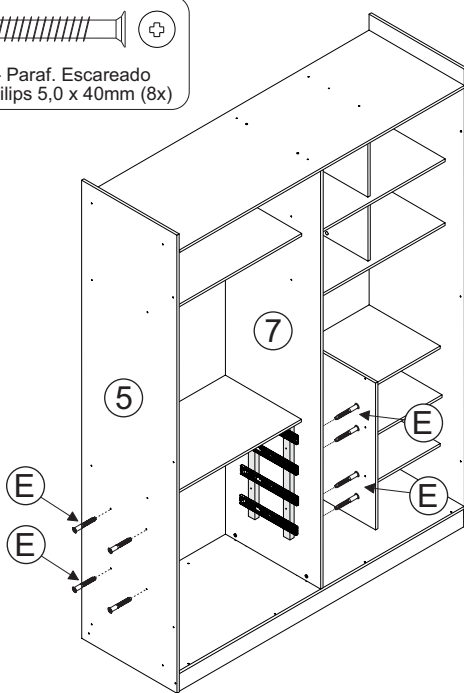
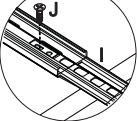
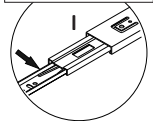


11

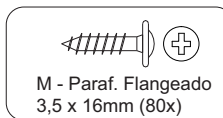


Desmontar os Trilhos Telescópicos abaixando a trava conforme detalhe

fixar no 2º Furo

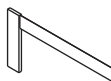


10



Observa o Tamanho do Parafuso.

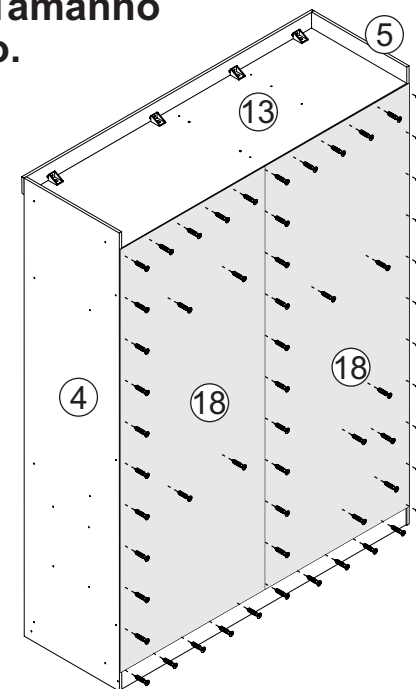
Marcar a posições das Prateleira para parafusar.



Esquadro



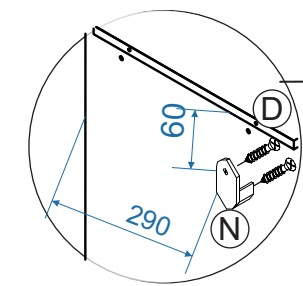
Trena



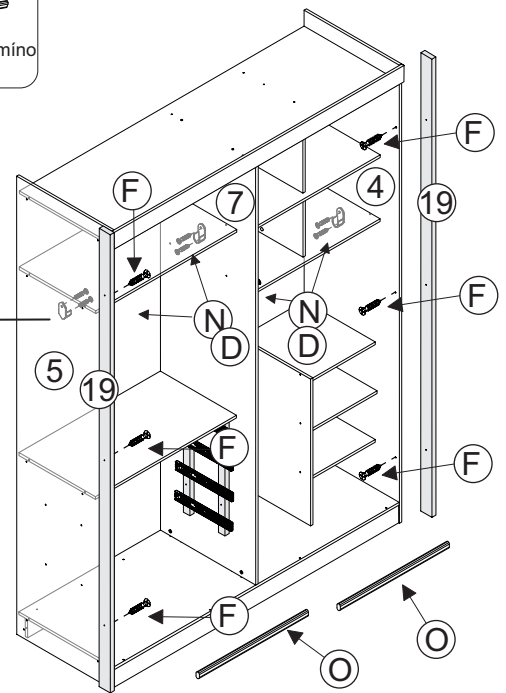
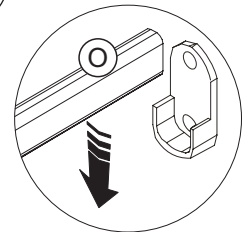
12

- N - Suporte Cabideira (4x)
- D - Paraf. Chipboard 3,5 x 14mm (8x)
- O - Cabideiro Alumino 884mm (2x)

- F - Paraf. Chipboard 3,5 x 35mm (6x)

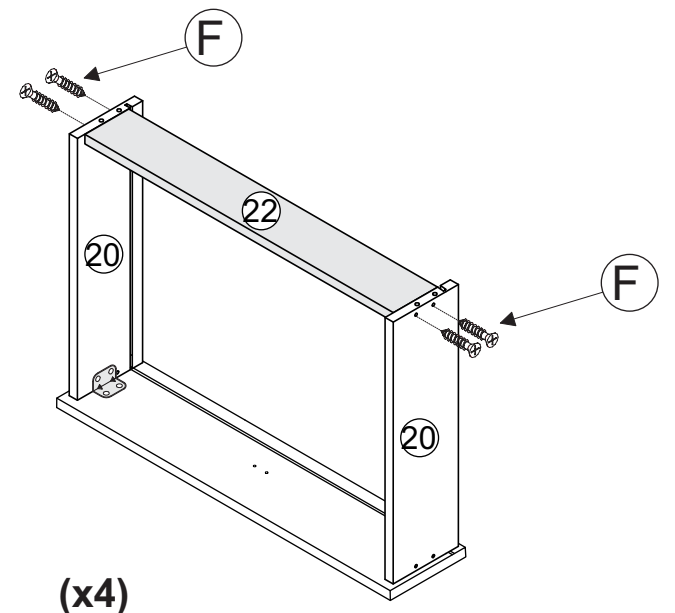


13



- F - Paraf. Chipboard 3,5 x 35mm (16x)

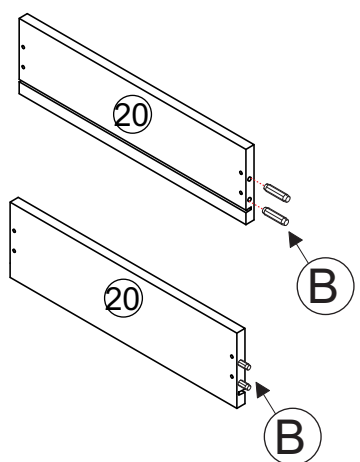
15



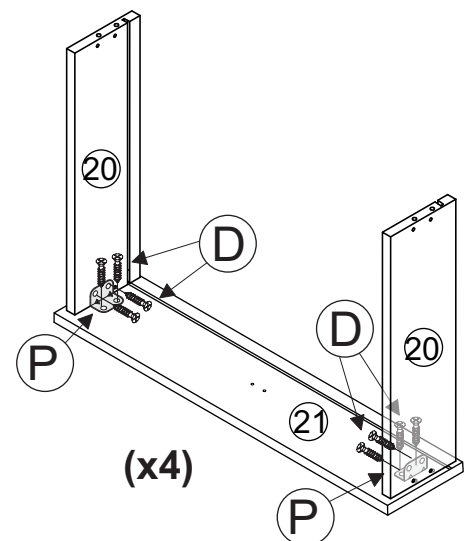
(x4)

- B - Cavilha 8 x 30mm (16x)
- P - Cantoneira 4 Furos (8x)
- D - Paraf. Chipboard 3,5 x 14mm (32x)

14



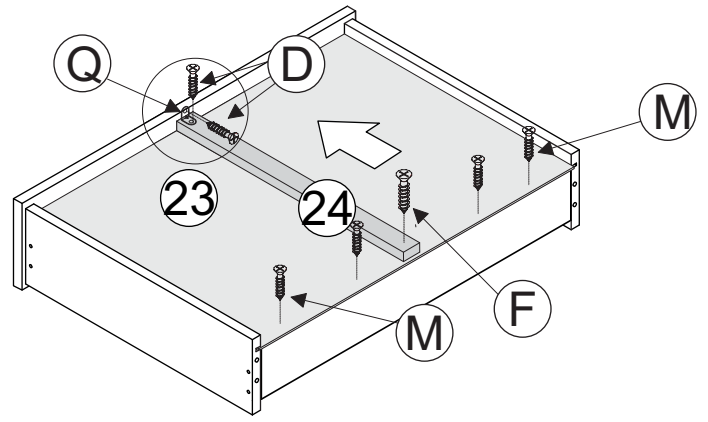
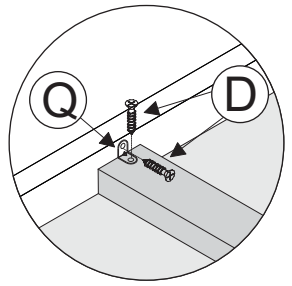
(x4)



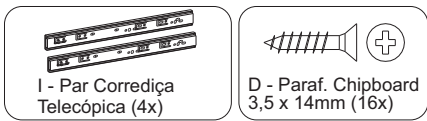
(x4)

- M - Paraf. Flangeado 3,5 x 14mm (20x)
- Q - Cantoneira 2 Furos 17 x 17mm (4x)
- D - Paraf. Chipboard 3,5 x 14mm (8x)
- F - Paraf. Chipboard 3,5 x 35mm (4x)

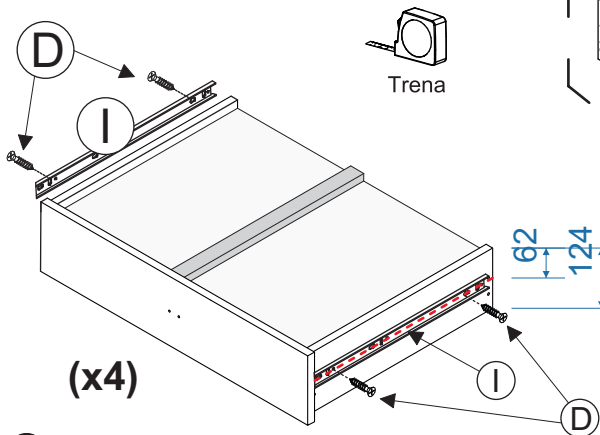
16



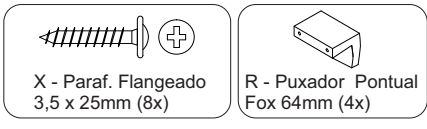
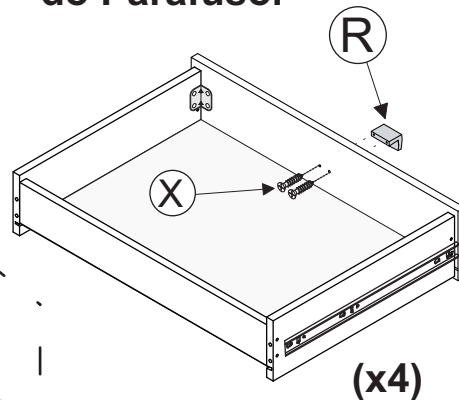
(x4)



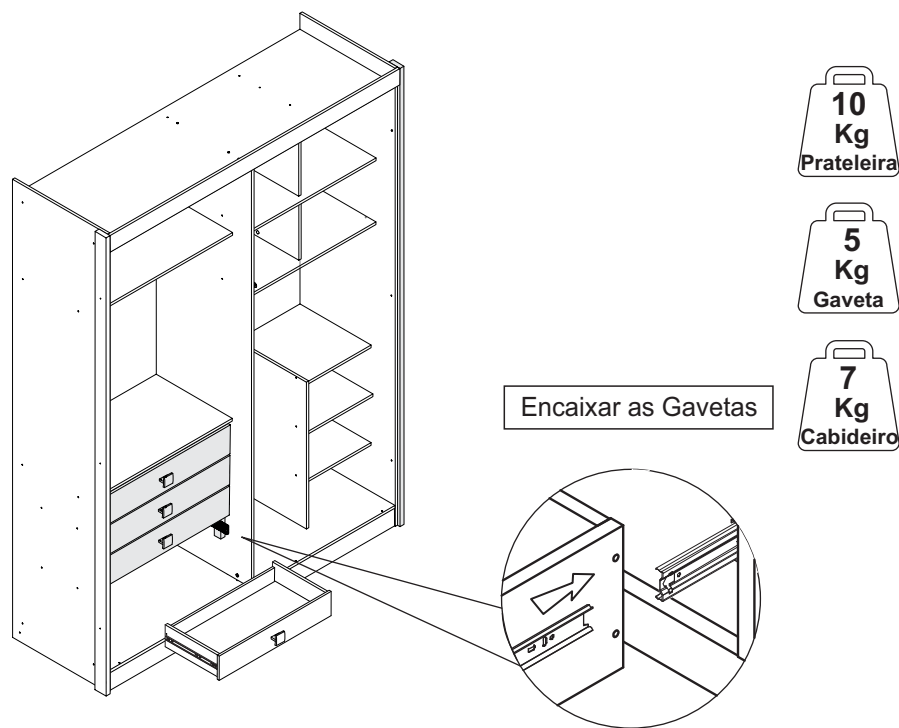
## Marcar o centro da Lateral e fixar a corrediça.



## Observe o Tamanho do Parafuso.



17



18

## Termo de Garantia

A Conquista Móveis limita-se à realização de serviços de reposição de partes e componentes de produtos nos termos discriminados a seguir, e mediante exame realizado por profissionais da Conquista constatando satisfatoriamente a existência de defeito de material ou manufatura. Dependendo da gravidade e extensão do problema, a Conquista poderá optar pela substituição do produto danificado por um novo. Toda e qualquer reclamação do comprador quanto a defeitos observados no produto, durante o prazo de vigência dessa garantia, só será atendida mediante: a apresentação de respectivo documento fiscal de venda; no caso de produtos comprados e retirados nas lojas. A garantia de acabamentos, revestimentos, partes e peças sujeitas a desgaste natural ficará restrita ao prazo legal de 90 dias.

### Situações não cobertas por esta Garantia

- Desgaste no acabamento, parte e/ ou peças, ocorrido por uso intenso ou exposição a condições adversas e não previstas (intempérie, umidade, maresia, frio e calor intensos);
- Danos causados durante o transporte ou montagem do produto, quando estes não tiverem sido executados por profissionais qualificados;
- Mau uso, esforços indevidos, ou qualquer tipo de uso diferente daquele proposto para cada produto. Defeitos ou desgaste causados por uso institucional para os produtos que não forem explicitamente indicados para este fim;
- Problemas causados por montagem em desacordo com o manual de instruções, ou relacionados a adaptações e/ou alterações realizadas no produto;
- Problemas relacionados a condições inadequadas do local onde o produto foi instalado tais como pisos desnivelados, presença de umidade excessiva, paredes pouco resistentes, etc.;
- Maus tratos, descuido, limpeza e/ou manutenção em desacordo com as instruções repassadas pela manual de montagem;
- Danos causados por serviços de limpeza ou conserto contratado pelo consumidor;
- Danos causados por acidentes, quedas, sinistros, ataques de pragas ou agentes da natureza;
- Oxidação ou corrosão devido à falta de limpeza, manutenção com produtos inadequados ou exposição à intempérie, umidade ou maresia, excetuando-se os produtos destinados ao uso nestas condições.

### Observações complementares

Este termo de garantia é válido somente para produtos instalados no território nacional. A Conquista reserva-se o direito de alterar as características gerais, técnicas e estéticas ou introduzir melhoramentos nos seus produtos em qualquer momento, sem incorrer na obrigação de efetuar o mesmo nos produtos em estoque ou já vendidos. Para sua tranquilidade, preserve este Termo de Garantia junto ao Documento Fiscal em local de fácil acesso.

Contato: (31) 3184 - 0050 ou (31) 99280 - 0176

Horário de atendimento: segunda à Sexta das 8h às 17h.

19