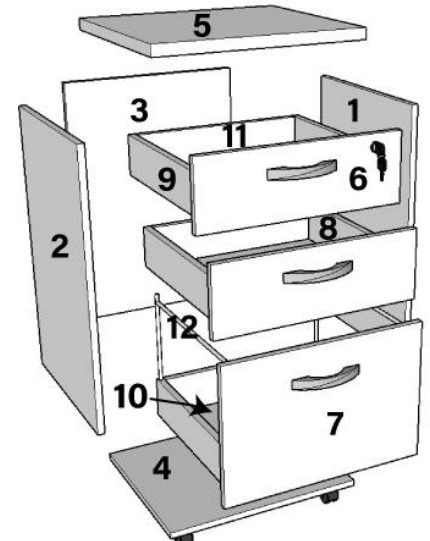


# MANUAL DE MONTAGEM GAVETEIRO VOLANTE 2 GAVETAS + 1 GAVETA PARA PASTA

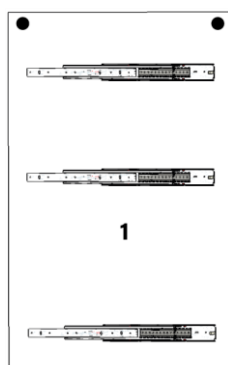
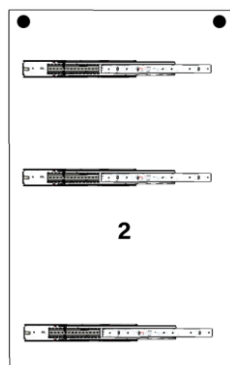
## ACESSÓRIOS

A1	ADESIVO TAPA FURO		6
B2	BATENTE L P/ FECHADURA		1
C1	CAVILHA DE MADEIRA 6X30		18
C6	CORREDIÇA TELESCÓPICA 350MM		3
D1	DISTANCIADOR DE FECHADURA		1
F1	PUXADOR		3
F2	FECHADURA		1
M1	TAMBOR MINIFIX		10
M2	HASTE MINIFIX ROSCA SOBERBA		10
P1	PARAFUSO GERAL 3,5X14		44
P2	PARAFUSO 4,5X25		6
P3	PARAFUSO 4X40		16
R1	RODINHAS RODÍZIO		4
T1	SUPORTE PASTA SUSPENSA		2

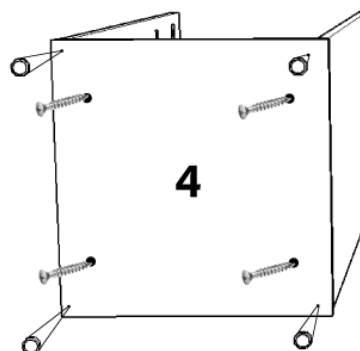
VISTA EXPLODIDA	PEÇA	DESCRIÇÃO DA PEÇA	QUANTIDADE
	1	LATERAL GAVETEIRO VOLANTE DIREITA	1
	2	LATERAL GAVETEIRO VOLANTE ESQUERDA	1
	3	COSTAS	1
	4	BASE	1
	5	TAMPO	1
	6	FRENTE GAVETEIRO VOLANTE	2
	7	FRENTE GAVETA COM PASTA SUSPENSA	1
	8	LATERAL DE GAVETA DIREITA	3
	9	LATERAL DE GAVETA ESQUERDA	3
	10	EUCAPLAC	3
	11	FUNDO DA GAVETA	3
	12	SUPORTE DE PASTA SUSPENSA	2

PASSO 01

PASSO 02

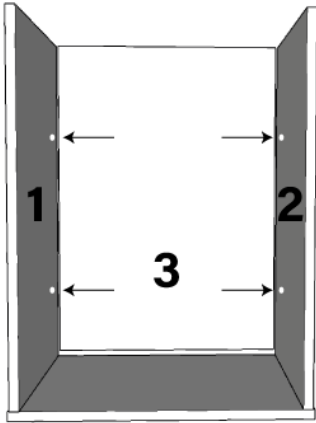


FIXAR CORREDIÇAS "C6"  
NAS LATERAIS "1" E "2"  
USANDO PARAFUSO "P1".



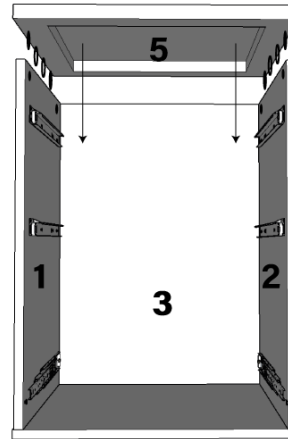
FIXAR 4  
PARAFUSOS 4X40  
"P3" NA BASE "4"  
NAS DEVIDAS  
MARCAÇÕES JÁ  
EXISTENTES.

PASSO 02



FIXAR COSTA "3" NAS  
LATERAIS "1, 2" USANDO  
CAVILHA "C1".

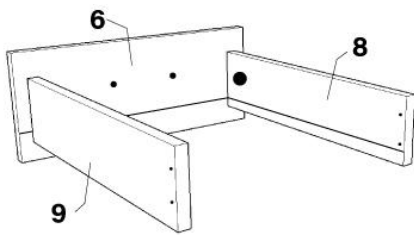
PASSO 03



FIXAR TAMPO "5" NAS  
LATERAIS "1, 2".

USE CAVILHA "C1" + HASTE  
MINIFIX "M2" PARA FIXAR O  
TAMPO "5", APÓS, ENCAIXE  
O TAMBOR MINIFIX "M1"  
NAS LATERAIS "1, 2" E  
APERTE-OS.

PASSO 04

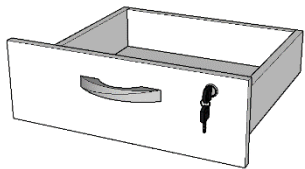


FIXAR LATERAIS "8, 9" NA FRENTE "6".

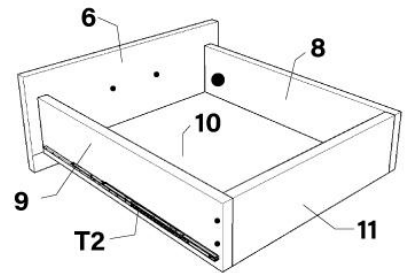
UTILIZE HASTE "M2" + CAVILHAS "C1" NA  
FRENTE DA GAVETA "6" E TAMBORES  
MINIFIX "M1" NAS LATERAIS "8, 9".

FIXAR PUXADOR "F1" USANDO  
2 PARAFUSOS 4,5X25 "P2".

FIXAR FECHADURA "F2" +  
DISTANCIADOR "D1" NA PEÇA  
"6" USANDO PARAFUSO 3,5X14  
"P1".



PASSO 05



ENCAIXAR EUCAPLAC "10" AO RESTANTE DA GAVETA.  
FIXAR FUNDO "11" NAS LATERAIS "8, 9" UTILIZANDO  
PARAFUSOS "P3".

FIXAR CORREDIÇAS "C6" NAS LATERAIS "8, 9"  
UTILIZANDO PARAFUSOS 3,5X14 "P1".

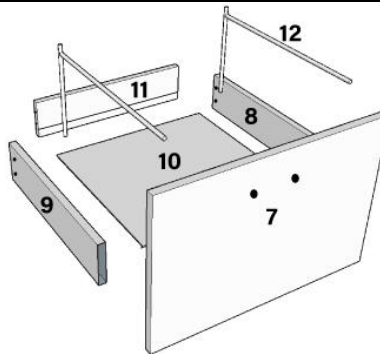
PASSO 05

FIXAR PEÇAS "8, 9" NA PEÇA "7".

USE HASTE "M2" + CAVILHA "C1" NA FRENTE E  
TAMBOR "M1" NAS LATERAIS. APÓS, ENCAIXAR  
EUCAPLAC "10".

FIXAR CORREDIÇAS "C6" NA MARCAÇÃO DAS  
LATERAIS "8, 9" USANDO PARAFUSO "P1".

FIXAR A PEÇA "11" NAS LATERAIS "8, 9" USANDO  
PARAFUSO "P3". E ENTÃO ENCAIXAR OS  
SUPORTES "12".



PASSO 06

FIXE AS RODINHAS  
RODÍZIO "R1" USANDO  
PARAFUSOS "P1".

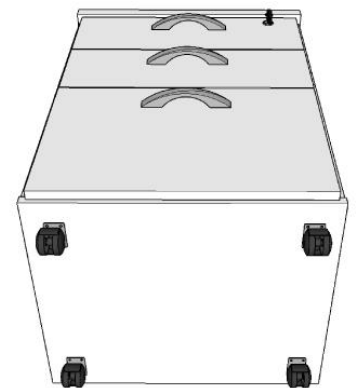
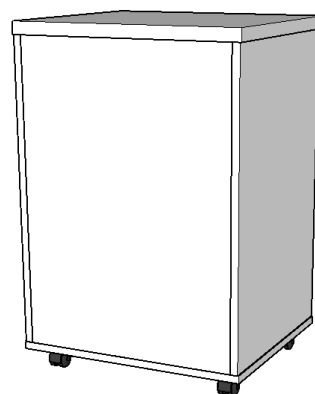


IMAGEM PRODUTO MONTADO



# Agora que você já comprou o seu móvel, ele merece ser montado do jeito certo.

Erros de montagem causam mais de **60%** dos danos em móveis.

## Por que contratar?

Tranquilidade do **início ao fim** da montagem



### PROFISSIONAIS QUALIFICADOS

Especialistas certificados na **MadeiraMadeira Serviços**.



### FERRAMENTAS PROFISSIONAIS

que **protegem** seus móveis.



### AGENDAMENTO EM 24 HORAS

escolha a data e o turno **ideais para** você.



### GARANTIA DE 3 MESES

de cobertura **completa**.

**Mais de 1 MILHÃO DE MONTAGENS**  
★ com avaliação 4.7 ★

#### Mariana S., São Paulo

"Chegaram no horário e montaram tudo rapidamente. Serviço incrível!"



#### Carlos R., Belo Horizonte

"Tentei montar sozinho e foi um desastre. Com a **MadeiraMadeira Serviços** ficou perfeito."



#### Ana P., Rio de Janeiro

"Agendamento ágil e **montagem pontual e perfeita**. Recomendo demais!"



Agende agora pelo  
**QR Code**

Madeira**Madeira** Serviços · Atendimento em todo o Brasil



Escaneie o QRCode