

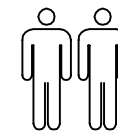
INSTRUÇÃO DE MONTAGEM

Assembly Instruction / Instrucciones de montaje

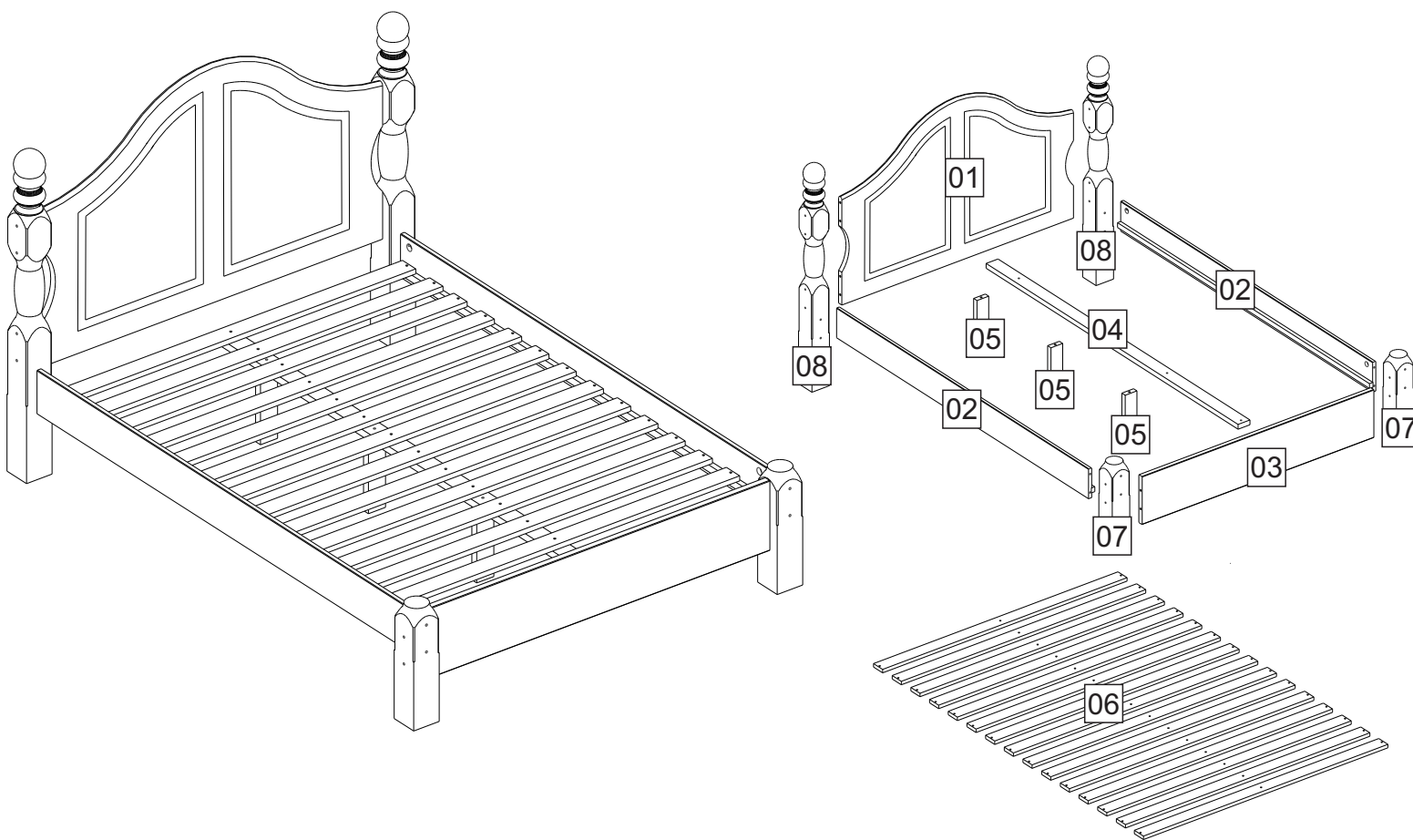
Cama Casal Classica 1,60 Ouro

Classic double Bed / Cama doble clásica

Ref.: 2260



1h

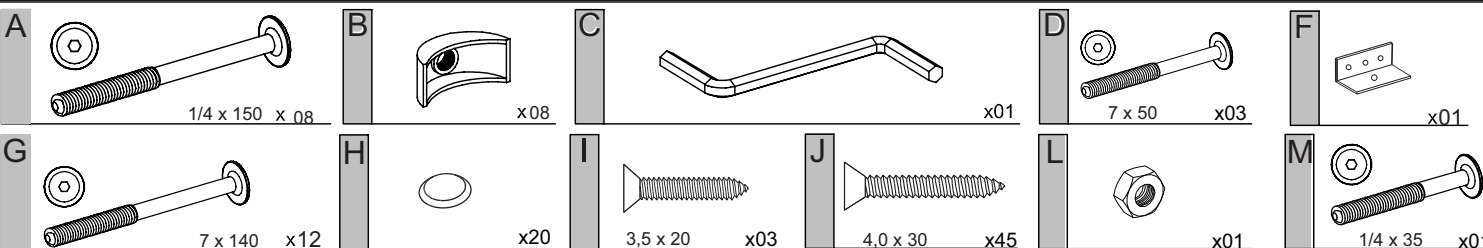


Lista de peças

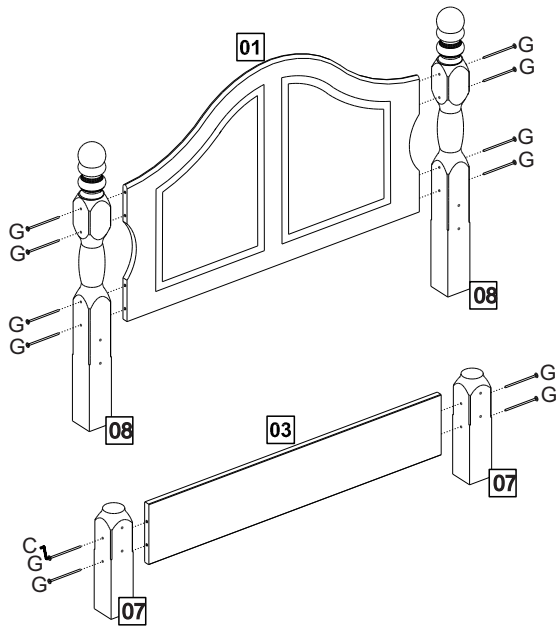
QT.

01-CABECEIRA	01
<i>Headbord / Cabecera</i>	
02-BARRA LATERAL	02
<i>Side rail / Larguero</i>	
03-PESEIRA	01
<i>footboard / Piecera</i>	
04-SUPORTE DE ESTRADO	01
<i>Center rail / Rail central</i>	
05-PÉ CENTRAL	03
<i>Center feet / Pie central</i>	
06-ESTRADOS	15
<i>Slats / Listones</i>	
07-PÉ MENOR	02
<i>Smaller feet / Pies más pequeños</i>	
08-PÉ MAIOR	02
<i>Bigger feet / Pies más grande</i>	

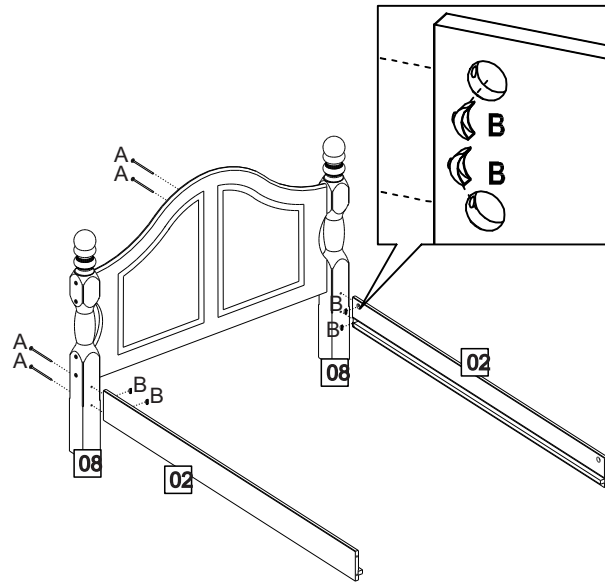
V.:01



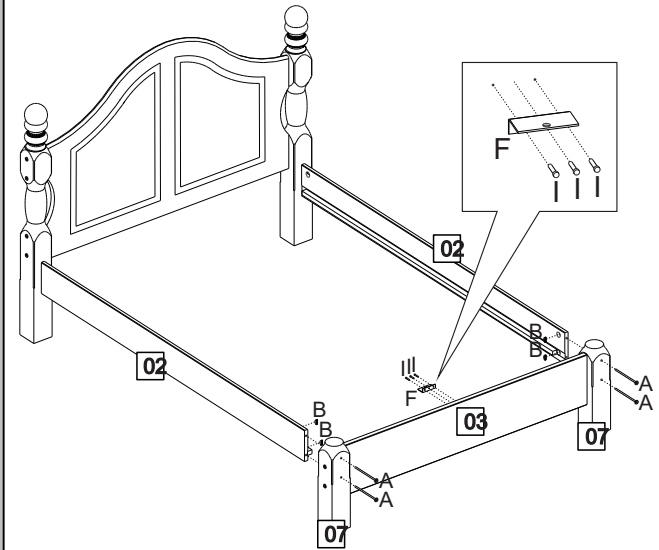
01



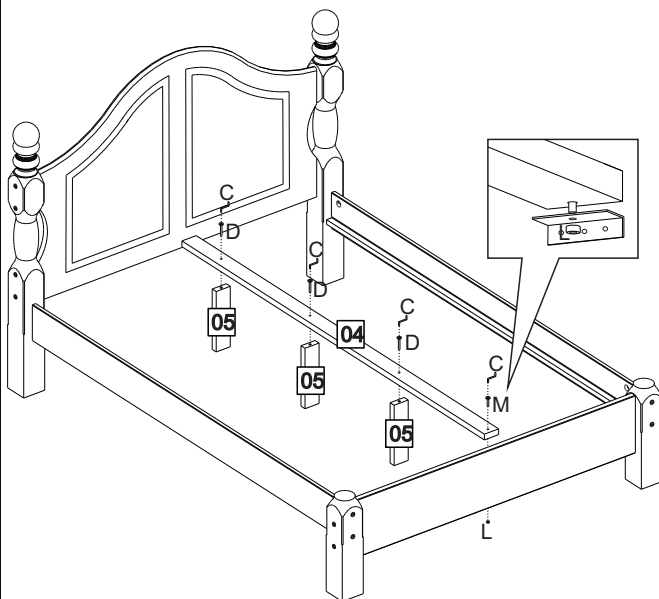
02



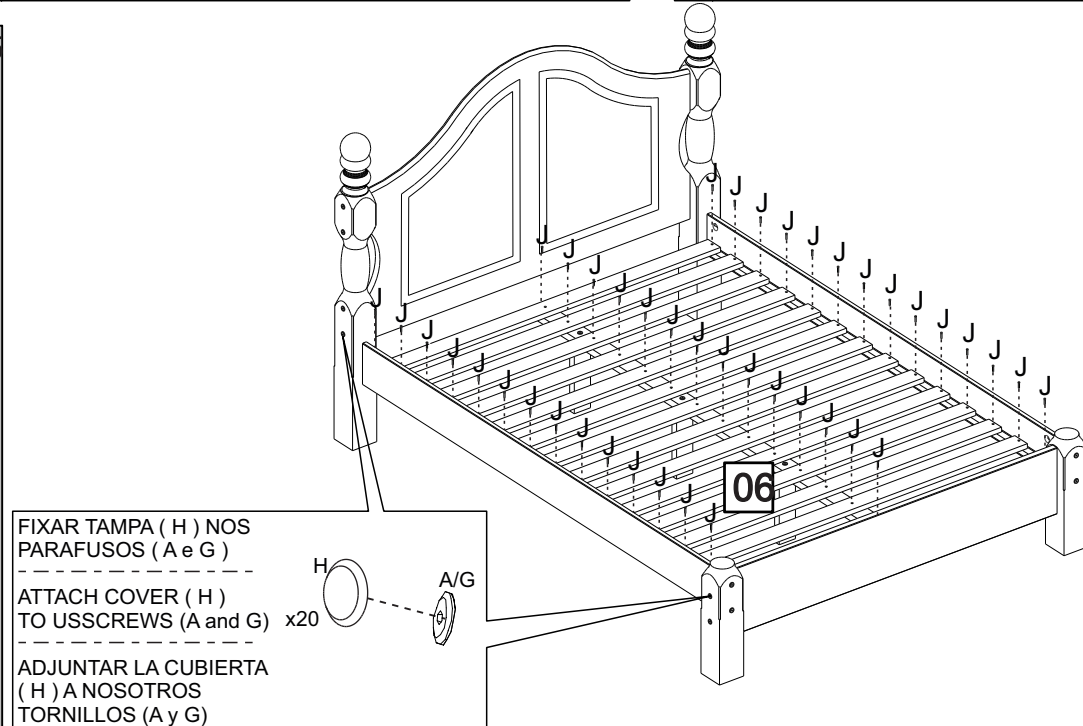
03



04



05



FIXAR TAMPA (H) NOS
PARAFUSOS (A e G)

ATTACH COVER (H)
TO USSCREWS (A and G) x20

ADJUNTAR LA CUBIERTA
(H) A NOSOTROS
TORNILLOS (A y G)