

Relatório de Componentes

Seq.	Codigo	Descrição	QTD
01	AC-2415	RODAPÉ TRASEIRO	1
02	AP-3795	BASE	1
03	BL-2415	RODAPÉ FRONTAL	1
04	AC-1446	REFORÇO DO RODAPÉ	1
05	BL-0960	LATERAL DIREITA	1
06	BL-0959	LATERAL ESQUERDA	1
07	AP-3797	TAMPO INTERMEDIARIO	1
08	AP-3798	TAMPO SUPERIOR	1
09	AP-1577	DIVISÓRIA DIREITA	1
10	AP-1455	DIVISÓRIA SUPEIOR	1
11	AP-3796	BASE DO NICHU	1
12	AP-1579	DIVISÓRIA DO NICHU	1
13	AP-4446	PRATELEIRA PARAFUSO	1
14	DP-7245	FUNDOS DO PRODUTO	4
15	DP-7246	FUNDO DO PRODUTO	1
16	BL-2416	MOLDURA SUPERIOR	1
17	AP-4447	PRATELEIRA SEM FURO	4
18	BL-5508	PORTA MENOR	2
19	BL-5509	PORTA MAIOR	2
20	AP-8154	LATERAL DE GAVEVTA	4
21	AP-8072	TRASEIRO DE GAVETA	2
22	DP-7244	FUNDO DE GAVETA	2
23	BL-6248	FRENTE DE GAVETA	2

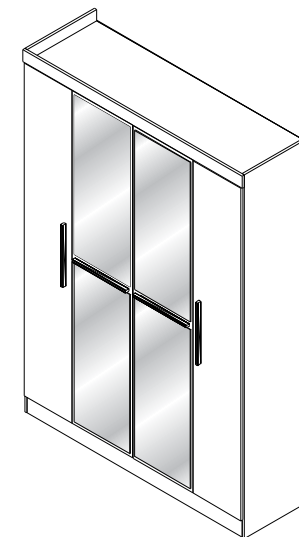
Produto disponível nos padrões		Dimensões do Produto	
.12	Ipe Nobre	Frente	1629mm
.25	Capuccino	Altura	2339mm
.44	Branco	Profundidade	535mm
.50	Chocolat Wood		
.70	Carvalho Wood		



BATROL - Indústria e Comércio e Móveis Ltda.
 Av. Pedro Baso 476 - Recanto Jd. Dalva - 13660-000 - Porto Ferreira - SP - Brasil
 Telefone: PABX (19) 3581-4123 / (19) 3589-5123
 Caixa Postal : 580 CNPJ: 48.024.392/001-55 Insc. Est: 555.011.453.112
 e-mail: batrol@batrol.com.br Site: www.batrol.com.br



SMARTPHONE, TABLET,
 PDAs, E SIMILARES COM
 CONEXÃO COM INTERNET.



Dimensões do Produto

Altura: 1629mm
 Frente: 2339mm
 Prof. Total: 535mm

GUARDA ROUPAS 4P E 2G INTERNAS

Linha SUPREME

Instruções Gerais:

REVISÃO.: 01 - 22/09/2020

- Para obter uma boa montagem do produto siga corretamente as instruções deste manual.
- Ferramentas para a montagem.



Parafusadeira



Chave
 Phillips



Martelo



Esquadro

- 1- Abrir a embalagem e usa-la para forrar o local em que será feita a montagem do produto.
 - 2- Separar os acessórios antes de começar a montagem.
 - 3- Utilizar somente as ferramentas corretas para a montagem, nunca improvisar ferramentas
 - 4- Passe cola em todos os encaixes do produto em que forem colocadas cavilhas.
 - 5- Coloque o produto no esquadro antes de pregar os fundos.
- Uso e limpeza.
- Sempre distribuir uniformemente o peso dos objetos pelas gavetas.
 - Se for preciso mudar o produto de lugar, faça-o sempre com o produto vazio.
 - Para limpeza do produto utilize somente pano seco ou levemente umedecido com água, nunca utilize produtos químicos.

02.1208

ESQUEMA DE MONTAGEM

CÓPIA CONTROLADA

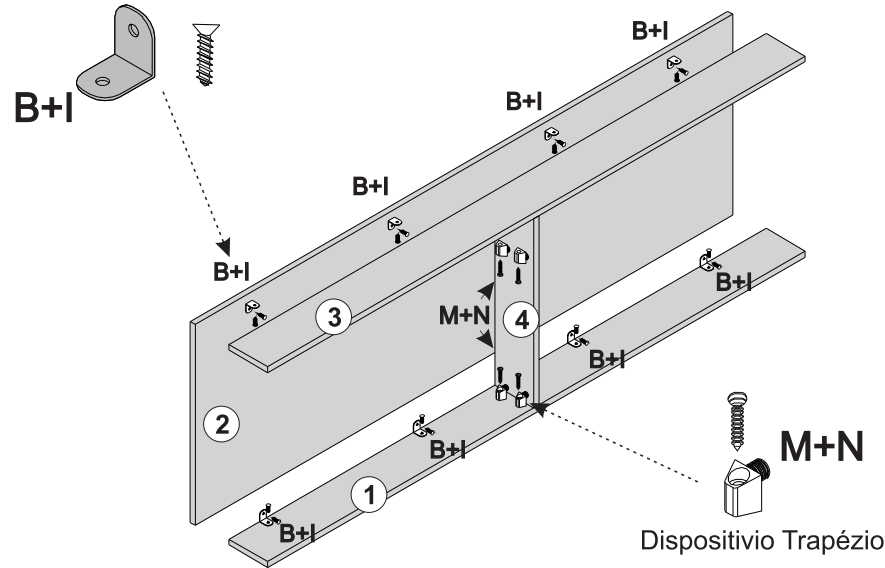
1

Antes de montar o produto
fixar os distanciadores nas laterais e nas divisórias
em seguida fixar as corredeiras nos distanciadores

Guarda Roupas 4 Portas e 2 Gavetas

02.1208

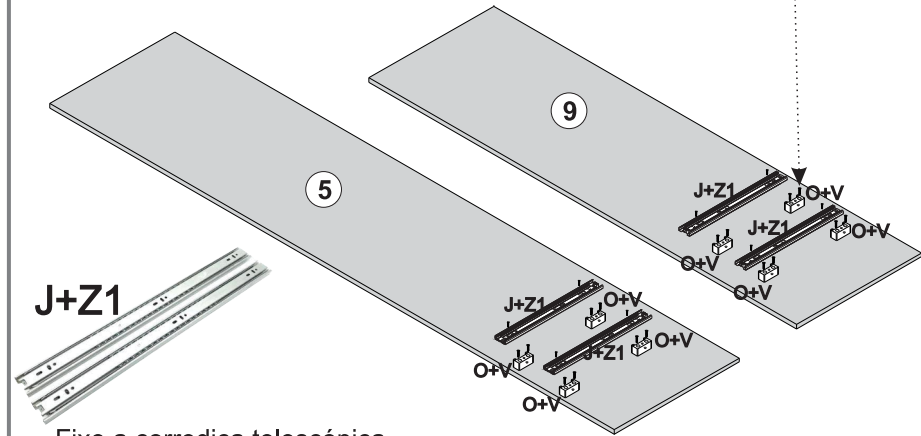
Prepare a base do produto



Fixe os distanciadores e as corredeiras



Distanciador + Parafuso 3,5x16 cabeça Flangeada

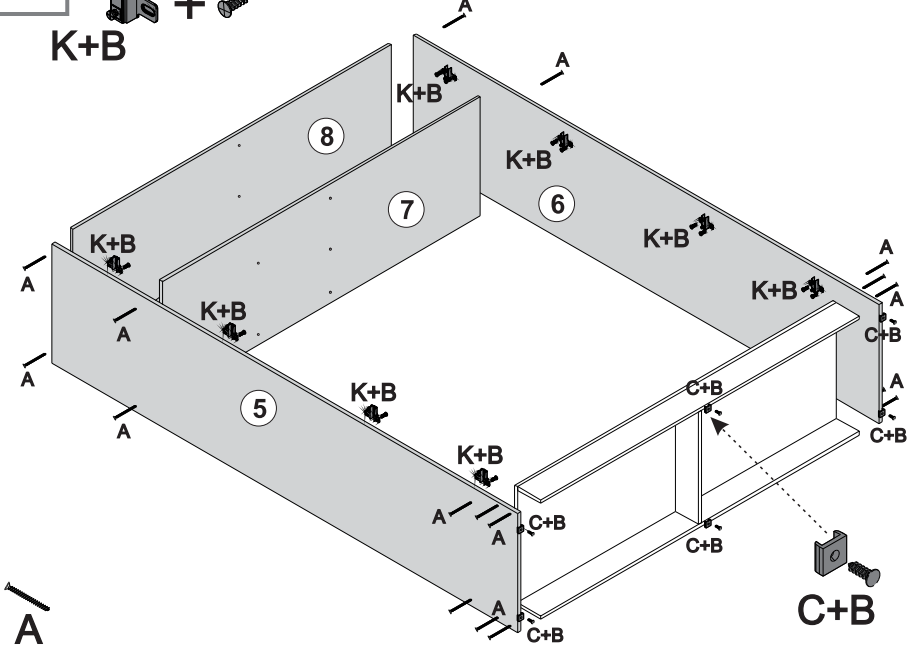
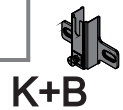


Fixe a corredeira telescópica
com o parafuso 4,0x12

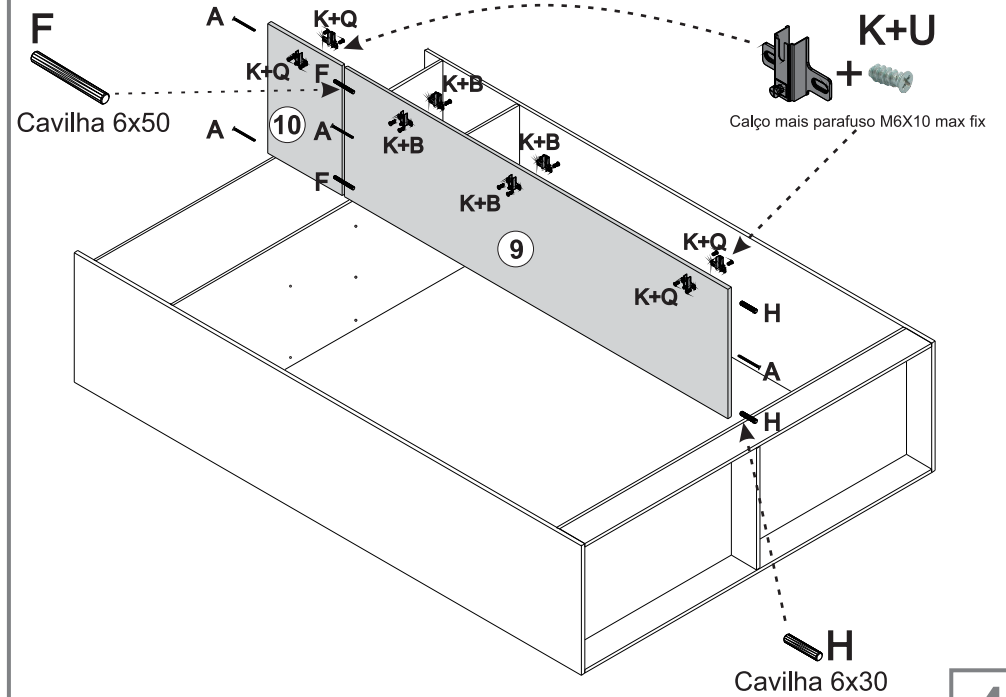
2

3

Fixe o calço com o parafuso 3,5x12mm



Monte a caixa do produto utilizando o parafuso 5,0x45 (A)



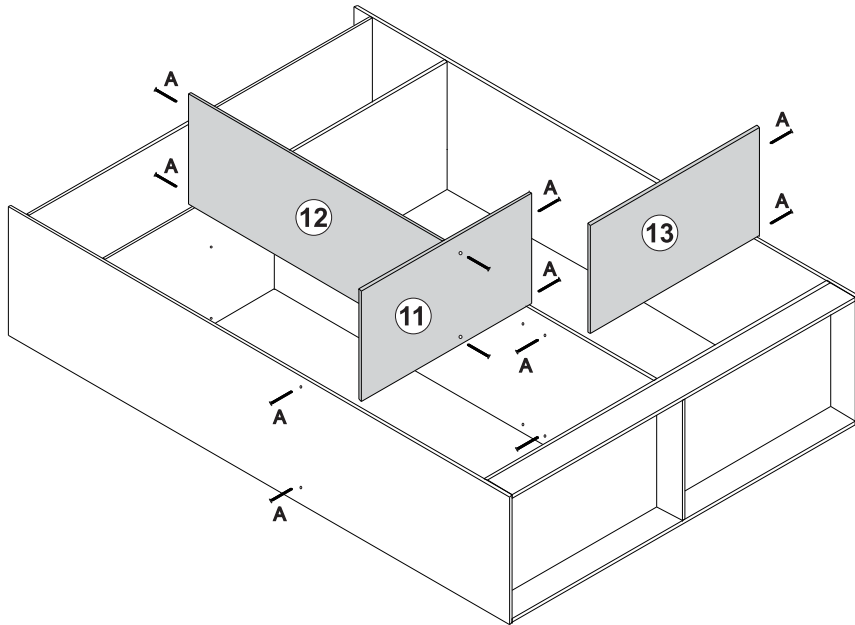
Monte as divisórias com os acessórios indicados

4

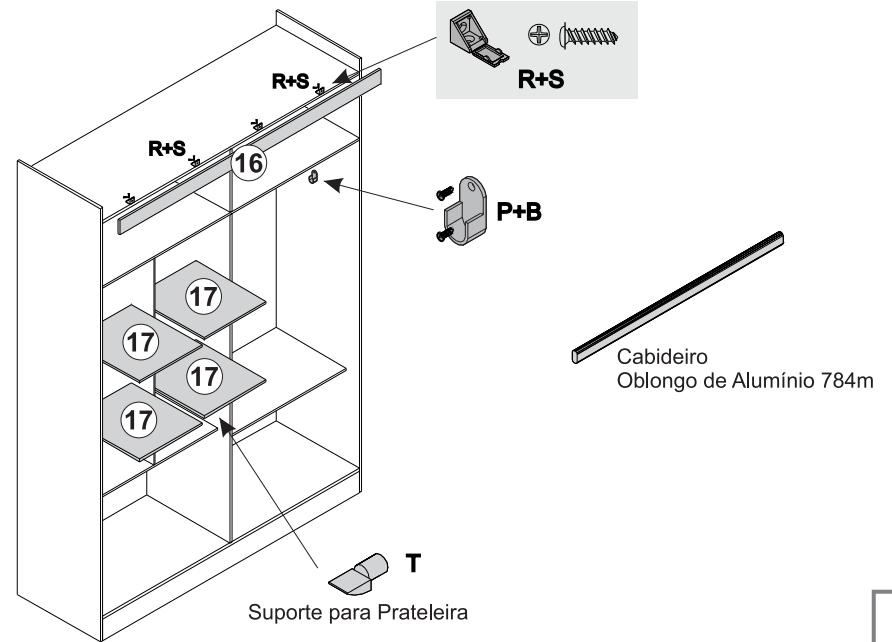
5

Guarda Roupas 4 Portas e 2 Gavetas

02.1208



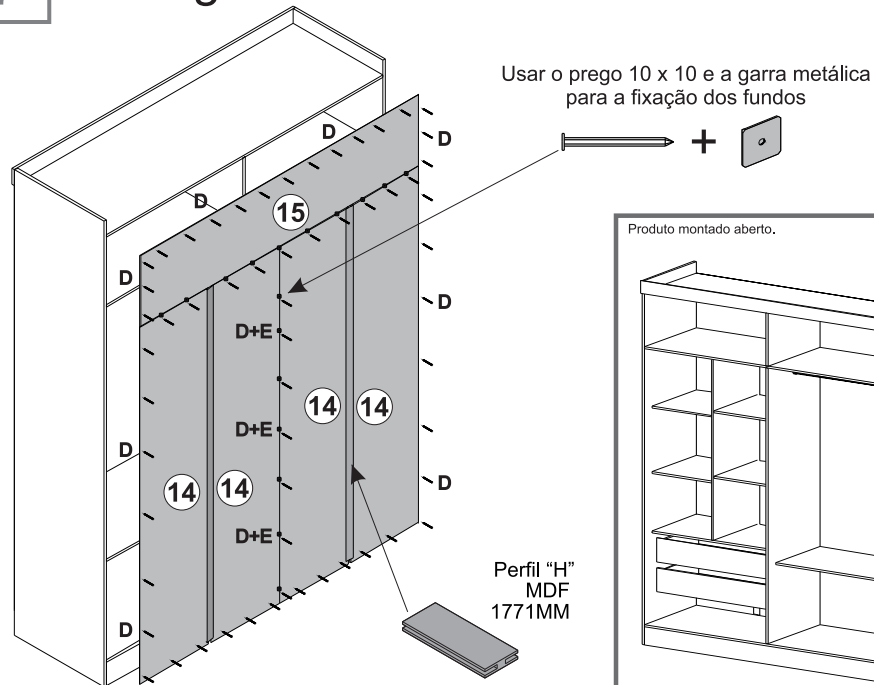
Monte a caixa do produto utilizando o parafuso 5,0x45 (A)



6

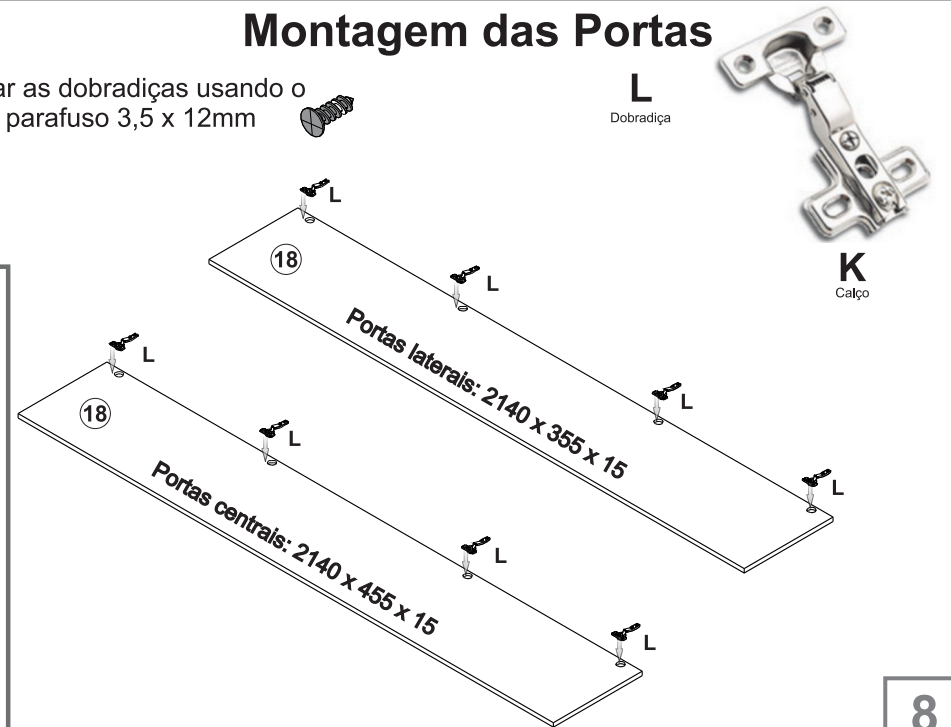
7

Montagem dos Fundos

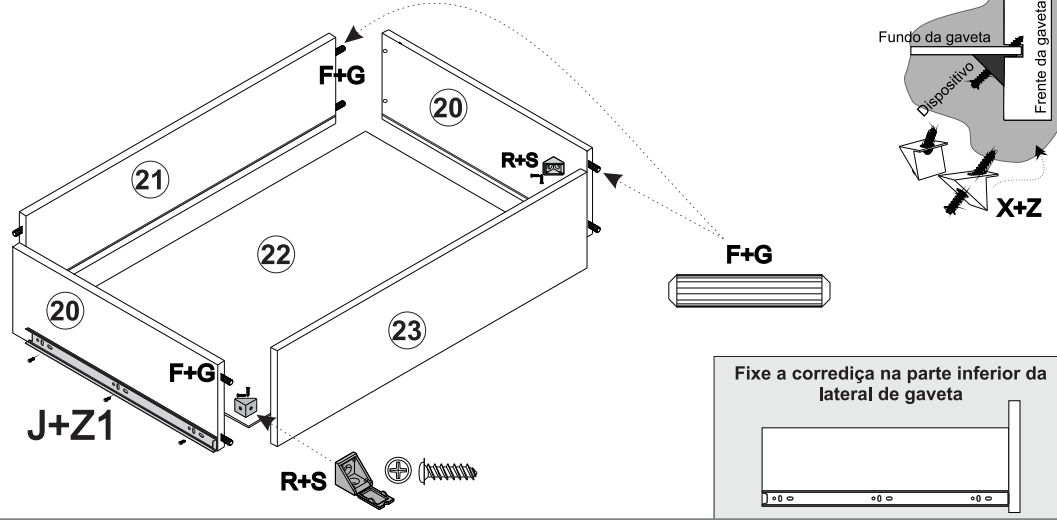


Montagem das Portas

Fixar as dobradiças usando o parafuso 3,5 x 12mm



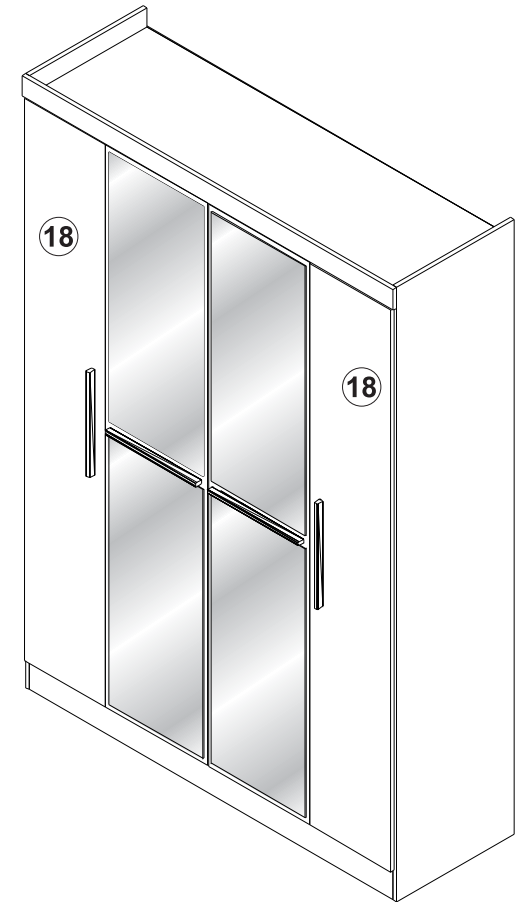
8



Produto Montado

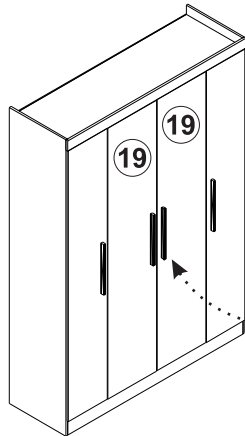


O ESPELHO é vendido separadamente

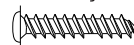


Fixação do puxador/Espelho

A montagem do puxador nas portas centrais é opcional, quando fixados os puxadores sem o espelho pode ser fixado na vertical ou na horizontal, veja a figura ao lado. Para montar com o espelho, fixar o puxador na posição horizontal.



Fixe os puxadores com o parafuso 3,5x25 cabeça flangeada



Acessórios para montagem

A Parafuso 5,0 x 45 28pçs	B Parafuso 3,5 x 12 77pçs	C Sapata Plástica 6pçs	D Prego 10 x 10 120pçs	E Garra 28pçs	F Cavilha 6 x 50 4pçs	G Cola 3pçs	H Cavilha 6 x 30 16pçs			
I Cantoneira 16pçs	J Correção Metálica 350mm 2pçs	K Calço 16pçs	L Dobradiça 16pçs	M Dispositivo Trapézio de fixação 4pçs	N Parafuso 5 x 25 4pçs	O Distanciador de Correção 8pçs	P Suporte Cabideiro Oblongo 2pçs	Q Parafuso m6x10 8pçs	R Parafuso 3,5 x 12mm flangeado 16pçs	S Cantoneira Plástica 8pçs
T Suporte Prateleira 16pçs	U Parafuso 3,5x25 P/ o puxador 8pçs	V Parafuso 3,5x25 flangeado 16pçs	X Parafuso 3,5x20 Dispositivo da Gaveta 2pçs	Z Dispositivo para gaveta RV8 2pçs	Z1 Parafuso 4,0 x 12 24pçs					