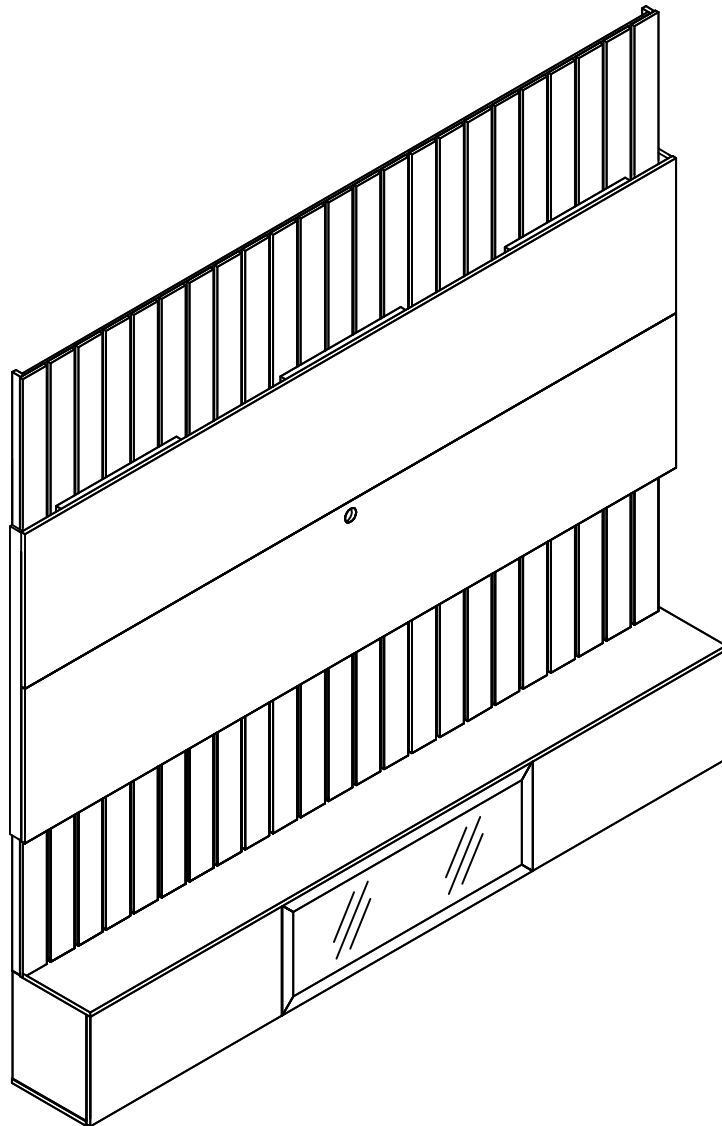
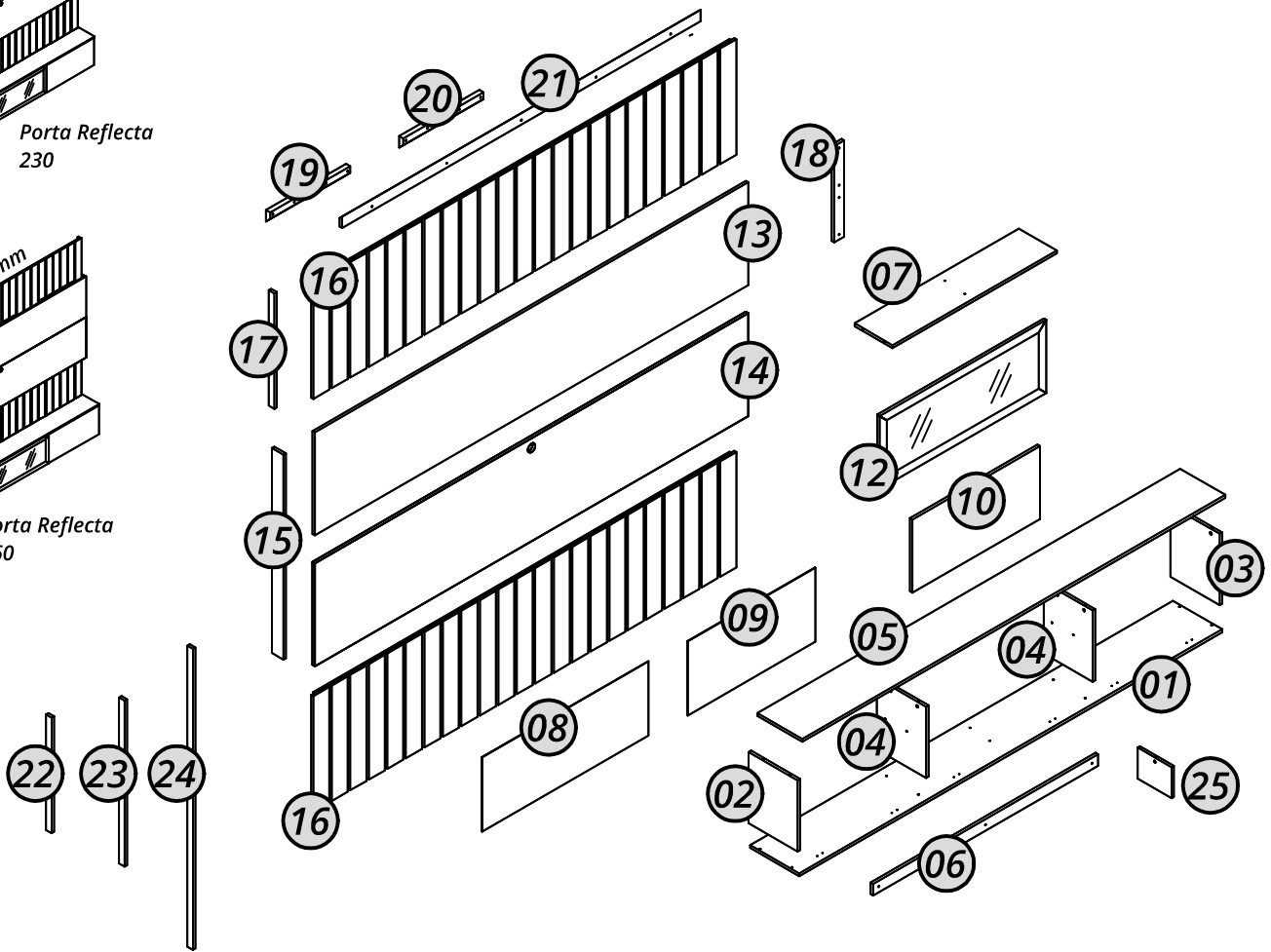
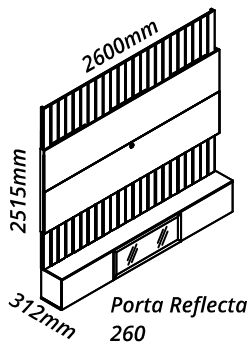
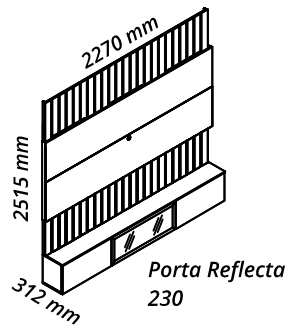




SOBERANO 230/260

home | estante | tv stand





Nº	Cód. 230	Cód. 260	Peças	Piezas	Parts	Medida 230	Medida 260	Qtd.	Vol.
01	08851	08454	Base	Base	Base	2210x295x15	2538x295x15	01	02
02	08455	08455	Lateral esquerda	Lateral izquierda	Left lateral	370x295x15	370x295x15	01	01
03	08456	08456	Lateral direita	Lateral derecha	Right lateral	370x295x15	370x295x15	01	01
04	08457	08457	Divisória	División	Division	370x295x15	370x295x15	02	01
05	08850	08451	Tampo	Cubierta	Top	2210x270x15	2538x270x15	01	02
06	08461	08461	Régua de apoio	Regla de soporte	Support ruler	1350x60x15	1350x60x15	01	03
07	08852	08458	Prateleira	Estante	Shelf	824x228x15	985x228x15	01	01
08	08857	08468	Fundo maior	Fondo más grande	Bigger background	838x385x3	998x385x3	01	01
09	08858	08469	Fundo menor	Fondo más pequeño	Smaller background	682x385x3	766x385x3	02	01
10	08853	08459	Porta menor	Puerta más pequeña	Smaller door	682x380x15	765x380x15	02	01
12	08862	08424	Porta Reflecta	Puerto Reflecta	Reflecta Port	840x380x18	1000x380x18	01	01
13	08848	08448	Painel frontal superior	Panel frontal superior	Top front panel	2270x535x15	2600x535x15	01	02
14	08849	08449	Painel frontal inferior	Panel frontal inferior	Lower front panel	2270x535x15	2600x535x15	01	02
15	08452	08452	Régua acabamento lateral	Regla de acabado lateral	Side finishing ruler	1065x70x15	1065x70x15	02	01
16	08861	08519	Painel ripado	Panel de listones	Slatted panel	2168x600x21	2596x600x21	02	03
17	08450	08450	Régua acabamento ripado	Regla de acabado de listones	Slatted finish ruler	600x34x15	600x34x15	04	01
18	08453	08453	Régua de união traseira	Regla de unión trasera	Back joint ruler	500x124x15	500x60x15	02	01
19	08494	08494	Régua meia esquadria menor	Regla de inglete menor	Minor miter ruler	480x60x15	480x60x15	06	03
20	08467	08467	Régua meia esquadria	Regla de inglete	Half miter ruler	480x60x25	480x60x25	18	01
21	08854	07697	Régua meia esquadria parede	Regla de inglete de pared	Wall miter ruler	1850x60x15	2150x60x15	04	03
22	08462	08462	Gabarito menor	Plantilla más pequeña	Smaller template	356x40x15	356x40x15	01	01
23	08463	08463	Gabarito médio	Plantilla mediana	Medium template	400x40x15	400x40x15	01	01
24	08464	08464	Gabarito maior	Plantilla más grande	Bigger template	964x40x15	964x40x15	01	01
25	08520	08520	Divisoria Menor	División más pequeña	Smaller divider	225x178x15	225x178x15	02	03

Recorte aqui e guarde seu certificado de garantia!

Certificado de garantia

A Gelius Indústria de Móveis confia na qualidade de seus produtos e por isso o garante pelo prazo de 90 dias para defeitos de fabricação em condições normais de uso.

Resultarão nula a garantia e sem efeito a cobertura, se o produto, (incluindo vidros e ou espelhos que o compõe):

- sofrer dano provocado por acidente, agente da natureza.
- uso indevido ou maus tratos como arrastar, subir em cima, colocar produtos com excesso de peso).
- não utilizado para os fins a que se destina.
- conter manchas provocadas por uso de produtos químicos em sua limpeza.
- excesso de umidade ou água.

Ao detectar qualquer defeito em seu móvel, entre em contato com a loja onde foi efetuada a compra. A comprovação de que o móvel a ser consertado ou substituído encontra-se dentro do prazo de garantia é de total responsabilidade do fabricante e deve ser feita mediante a apresentação desse certificado corretamente preenchido e sem rasuras ou resalvas.

Cuidados com seu móvel Gelius!

- para limpeza do seu móvel, utilize apenas pano macio e seco.
- jamais limpe-o com palha de aço, álcool ou qualquer outro produto químico ou abrasivos, óleos de peroba ou produtos do gênero.
- evite deixá-lo sob raios solares ou chuva.
- ao transportar o seu móvel Gelius, prenda-o firmemente para que não ocorra quedas indesejáveis.

Seguindo corretamente as informações acima, você conservará por muito mais tempo o seu móvel Gelius!

GARANTIA DO CLIENTE:

Cliente: _____

Rua: _____ Nº: _____ Bairro: _____

Cidade: _____ UF: _____ Loja onde comprou: _____

Data da compra: ____/____/____ Nota Fiscal: _____

Data da reclamação na loja: ____/____/____

Defeito constante: _____

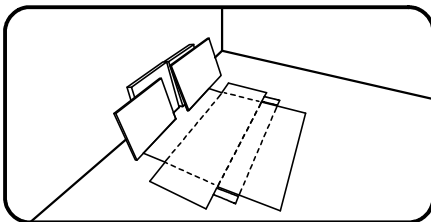
Recomendações | Recomendaciones | Recommendations

Atenção
Atención
Attention

Este produto deve ser montado por um profissional.

Este producto debe ser ensamblado por un profesional.

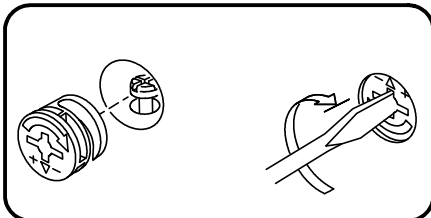
This product must be assembled by a professional.



Antes de começar a montagem prepare o ambiente, deixando-o completamente limpo e com bom espaço para iniciar o trabalho. Utilize o papelão da própria embalagem para separar e apoiar as peças retiradas da caixa.

Antes de comenzar el montaje preparar el ambiente, dejándolo completamente limpio y con buen espacio para comenzar el trabajo. Utilice el cartón de la embalaje para separar y apoyar las piezas desmontadas de las cajas.

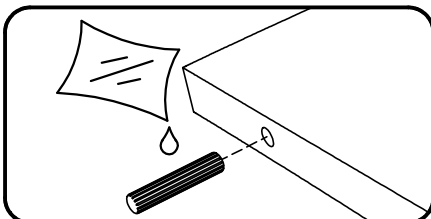
Prepare the room before starting the assembly, leaving it completely clean and the area in good condition to start the work. Use the cardboard of the packaging to separate and support the parts removed from the boxes.



Como usar o acessório Pino e Tambor Minifix (quando utilizado no produto).

Como usar el herraje Pino y Tambor Minifix (cuando se usa en el producto).

How to use the Minifix Set (when used in the product).

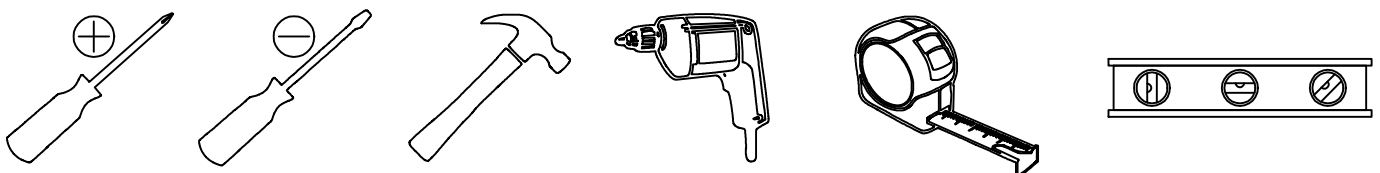


Aplicar cola nas cavilhas de madeira (quando utilizado no produto).

Aplicar pegamento a las clavijas de madera (cuando se usa en el producto).

Apply glues to the wooden dowels (when used in the product).

Ferramentas recomendadas para montagem | Herramientas de montaje recomendadas | Recommended tools



Acessórios e ferragens | Herrajes | Hardware



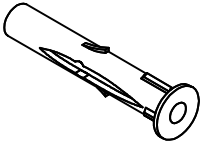
A - cód. 30010093 012 un.



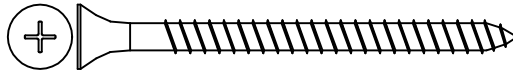
B - cód. 30000730 104 un.



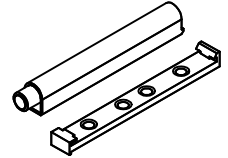
C - cód. 30016649 036 un.



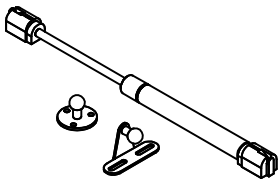
D - cód. 30011974 027 un.



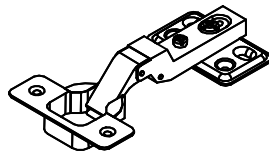
E - cód. 30017472 027 un.



F - cód. 30019378 003 un.



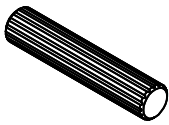
G - cód. 30020202 006 un.



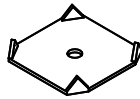
H - cód. 30018654 006 un.



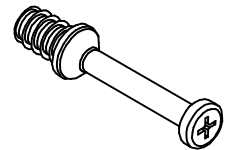
I - cód. 30000782 043 un.



J - cód. 30000770 044 un.



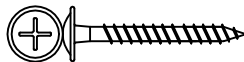
K - cód. 30001164 010 un.



L - cód. 30006753 010 un.



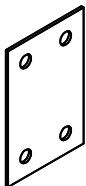
M - cód. 30001073 010 un.



N - cód. 30000843 020 un.



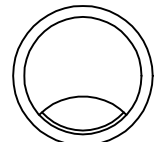
O - cód. 30009931 020 un.



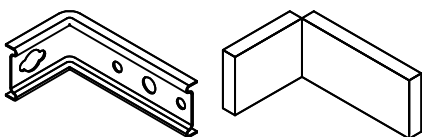
P - cód. 30009065 008 un.



Q - cód. 30000711 066 un.



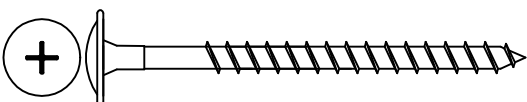
R - cód. 30017789 001 un.

S - cód. 30020203 004 un.
cód. 30020204 004 un.

T - cód. 30007801 20 un.

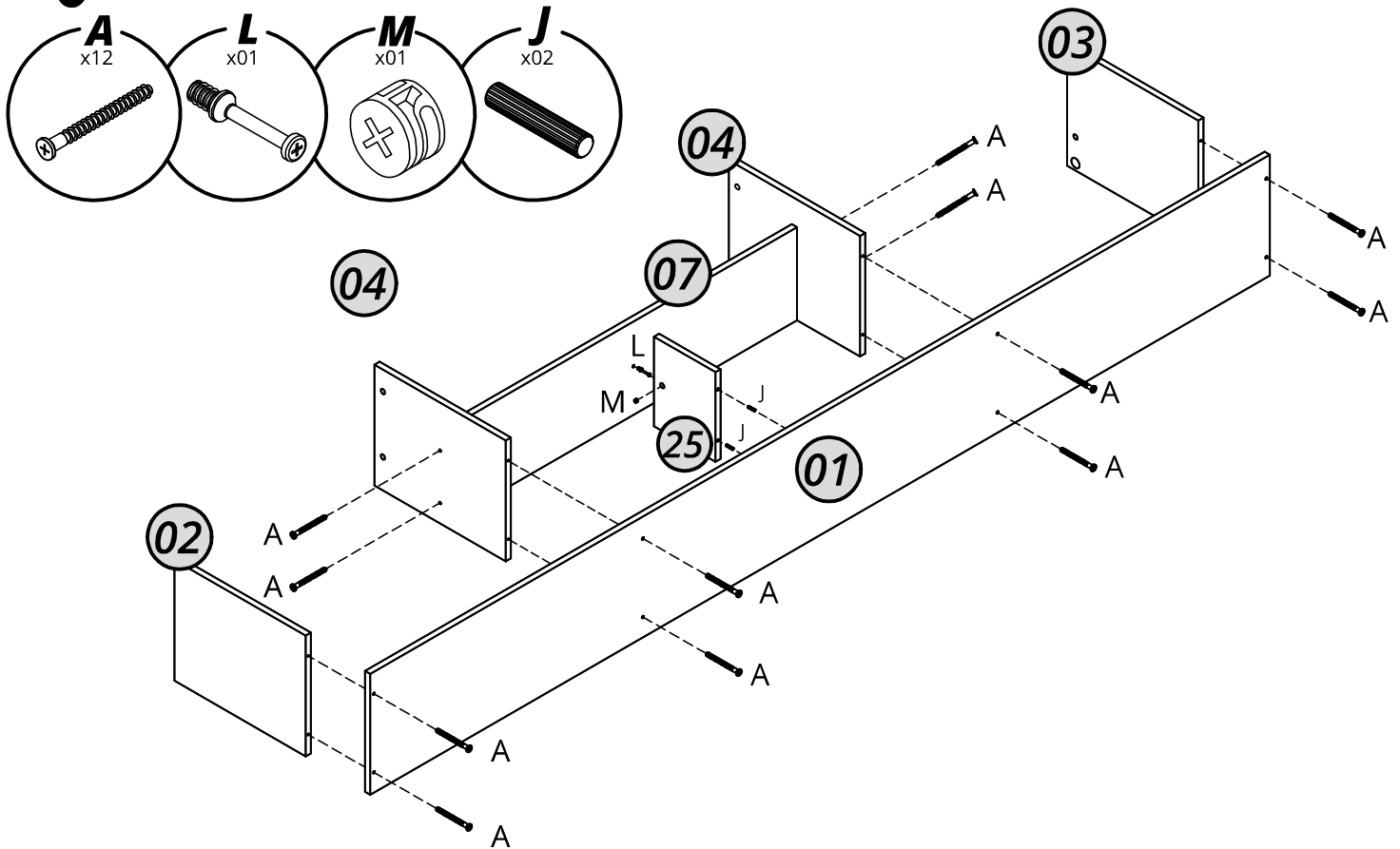


U - cód. 30000790 002 un.

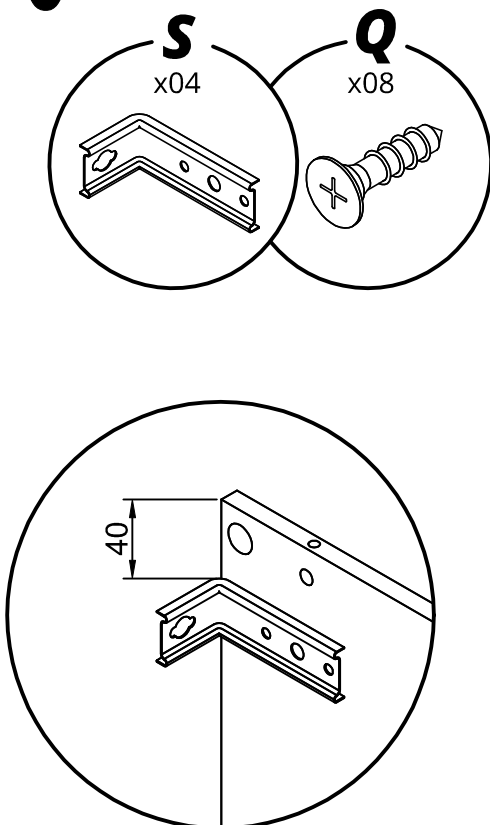


V - cód. 30009275 004 un.

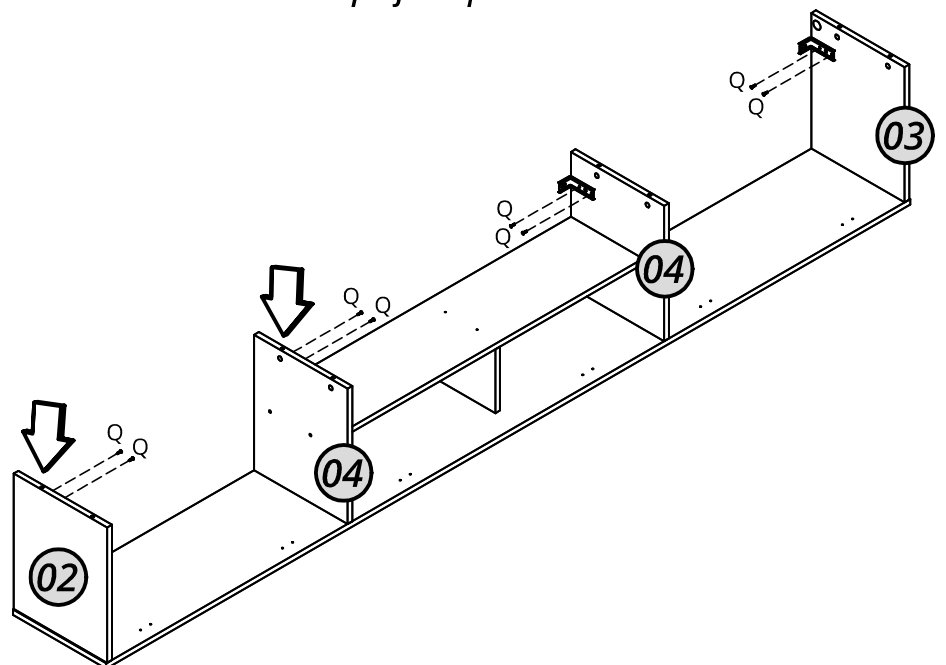
01



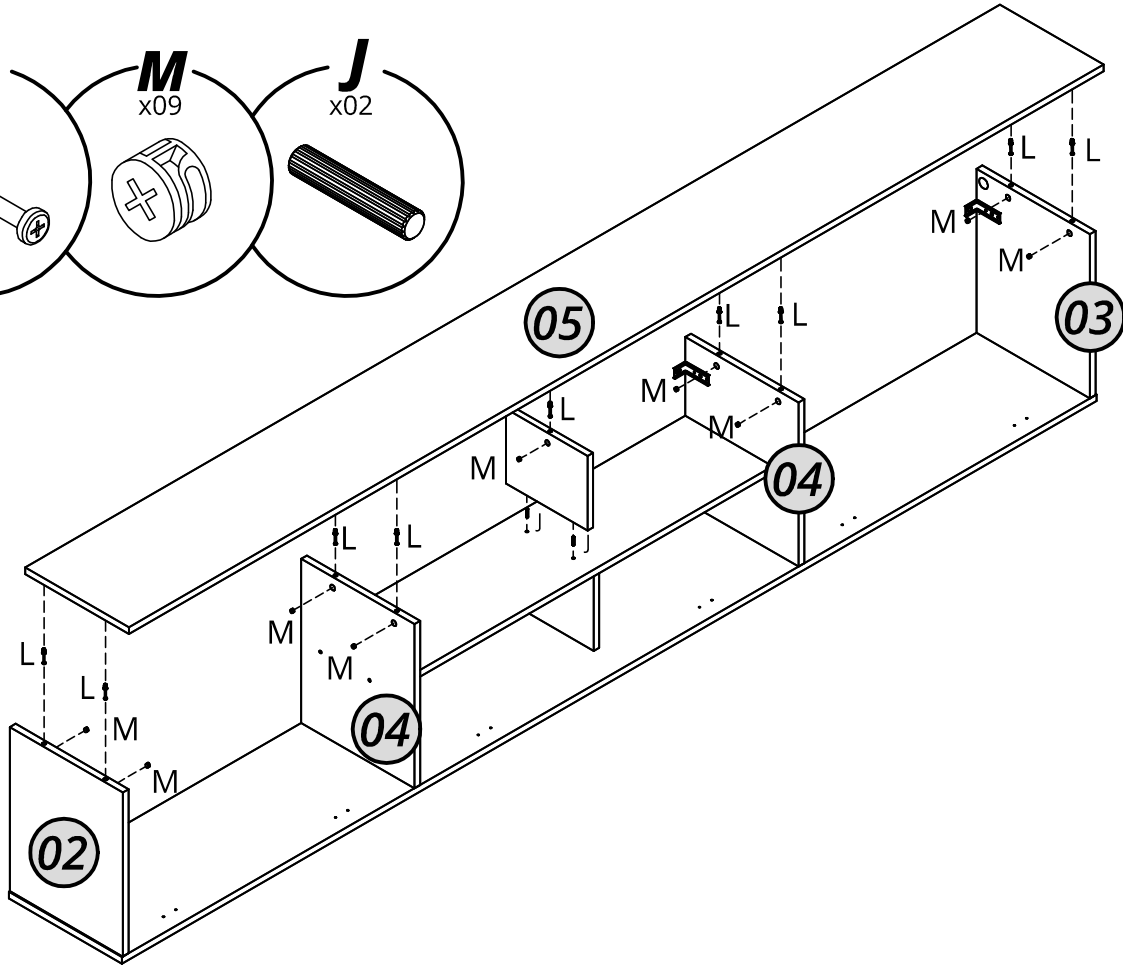
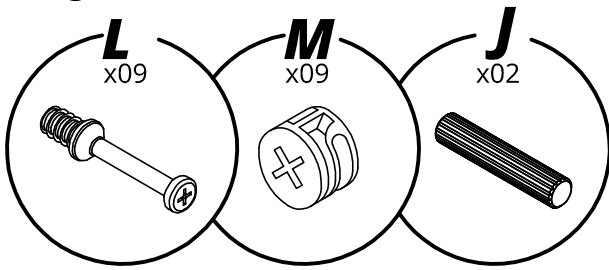
02



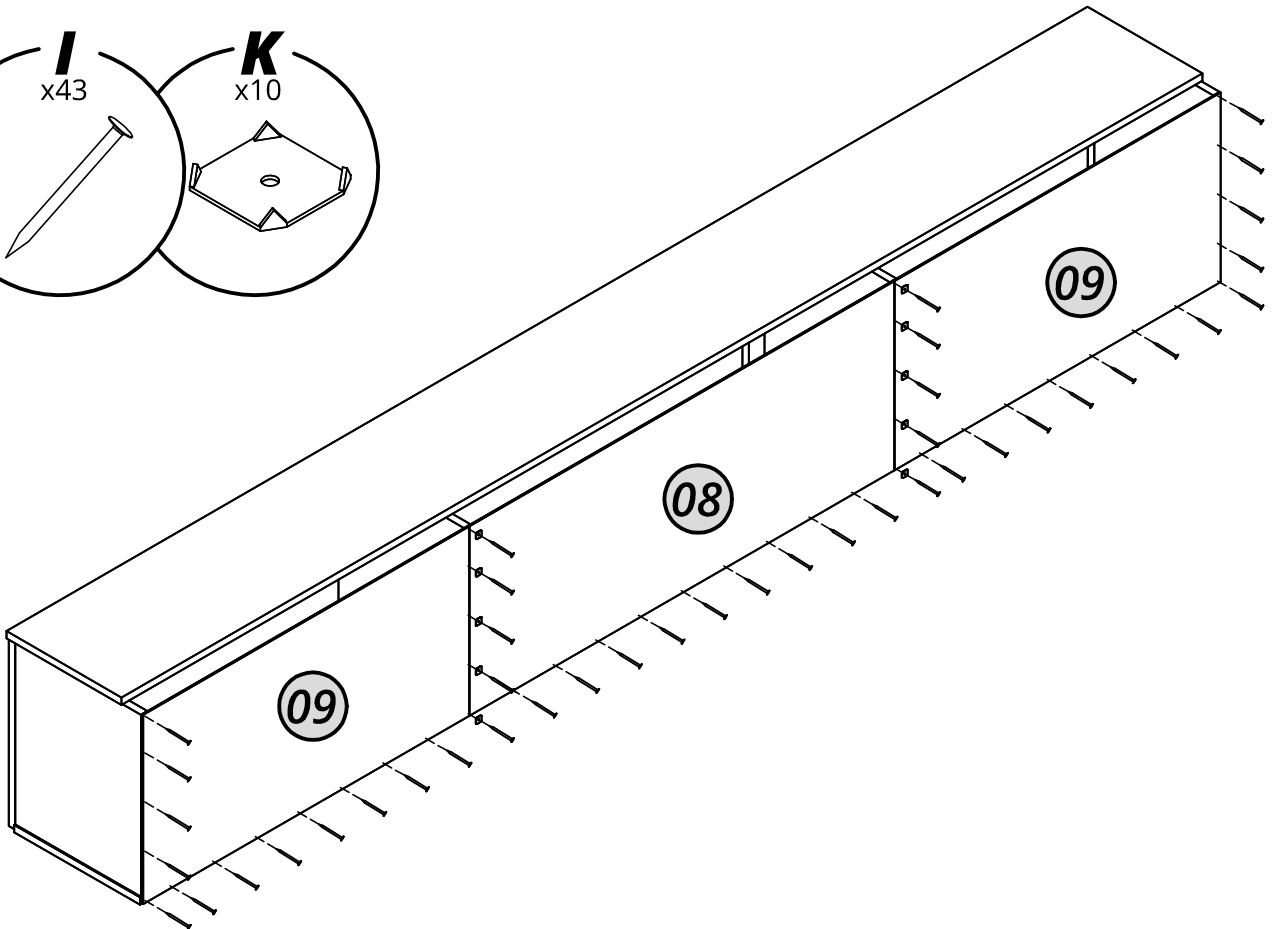
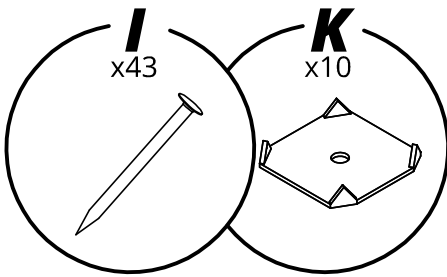
- **Atenção:** Fixar a cantoneira 40mm abaixo do topo na peça.
- **Atención:** Fijar el ángulo 40mm por debajo de la parte superior de la pieza.
- **Attention:** Fix the angle 40mm below the top of the piece.



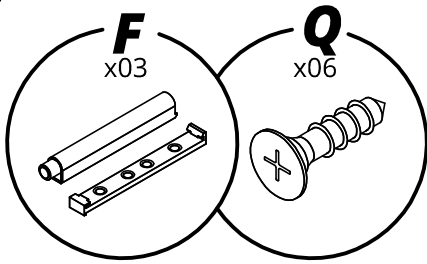
03



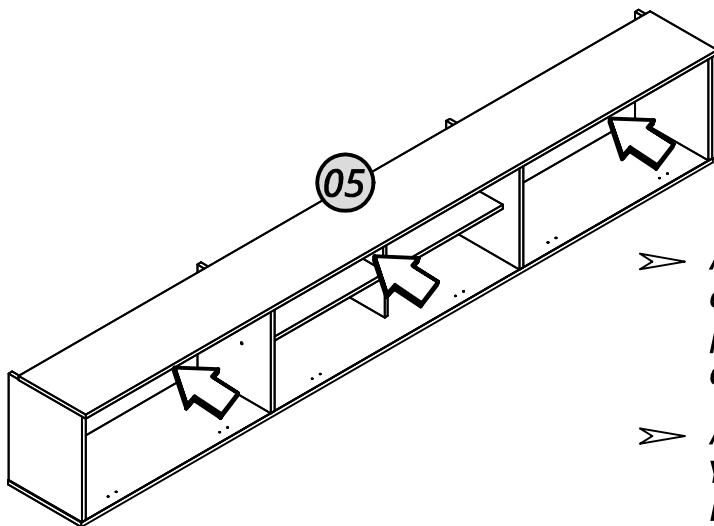
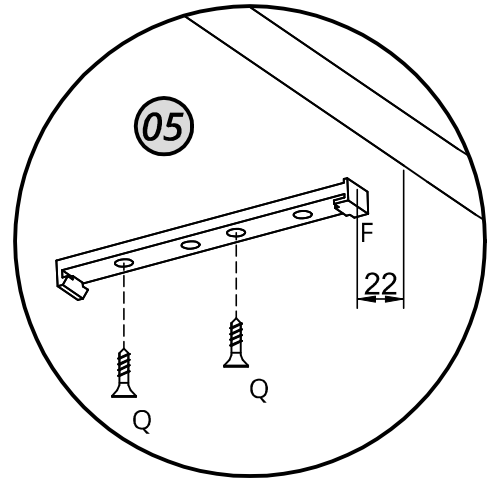
04



05

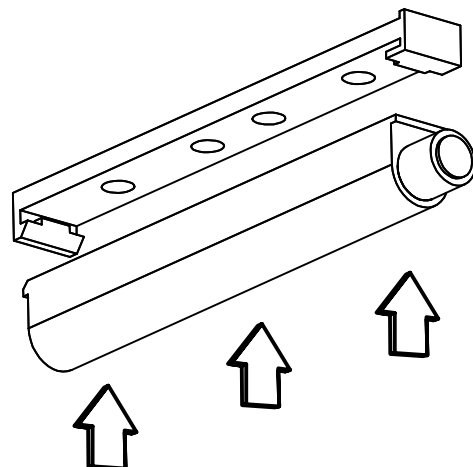


- **Atenção:** Fixar a base do pulsador na parte de baixo do tampo nº 05, à uma distância de 22 mm de profundidade.
- **Atención:** Fijar la base del pulsador en la parte inferior del tablero nº 05, a una distancia de 22 mm de profundidad.
- **Attention:** Fix the base of the pulser on the underside of tabletop no. 05, at a distance of 22 mm in depth.

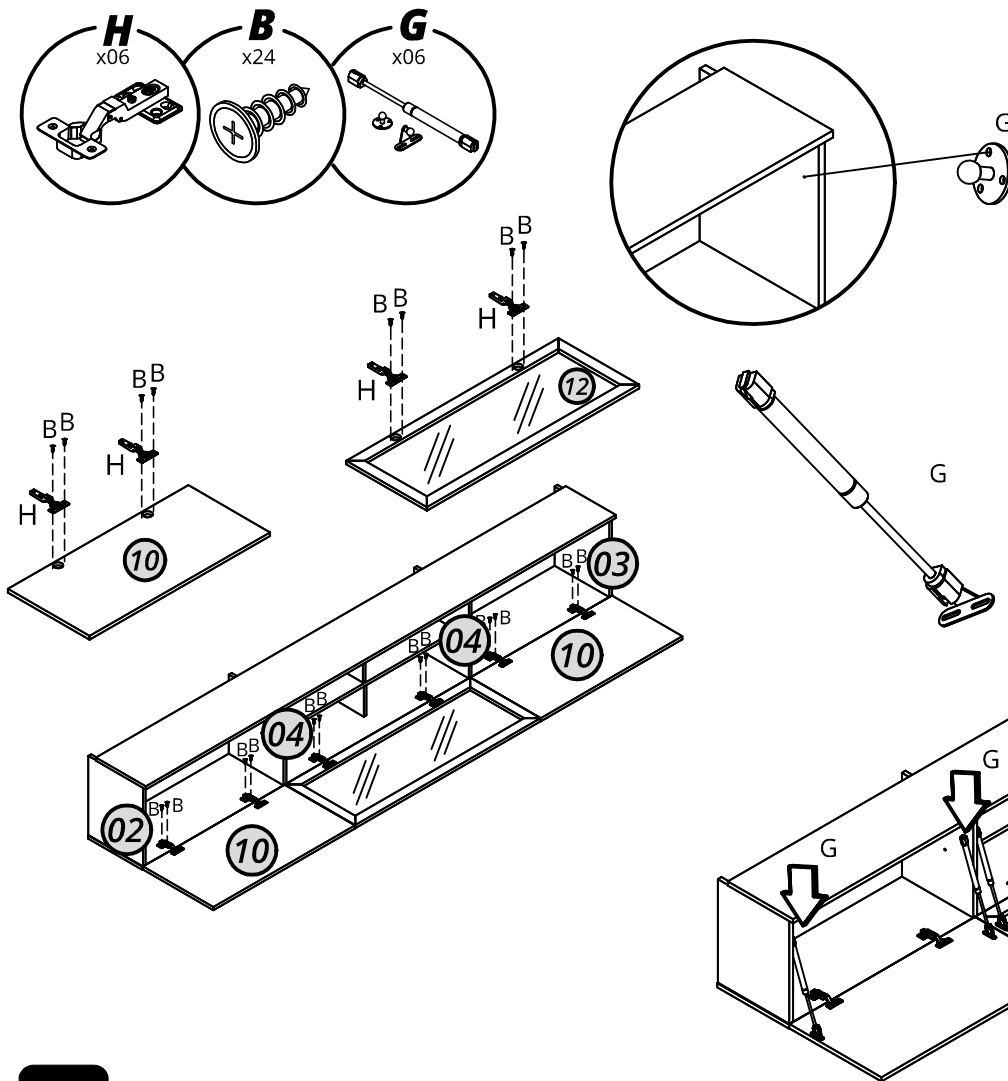


- **Atenção:** Colocar os pulsadores laterais centralizados. E o pulsador central, desloque um pouco para a esquerda para não encostar na divisória menor nº25.
- **Atención:** Colocar los botones laterales centrados. Y el botón central, muévelo un poco hacia la izquierda para no tocar el divisor más pequeño nº 25.
- **Attention:** Place the side buttons centered. And the central button, move it a little to the left so as not to touch the smaller divider nº25.

- **Atenção:** Encaixe o pulsador na base.
- **Atención:** Montar el pulsador en la base.
- **Attention:** Fit the pulsator to the base.



06



Fixar o pino nas marcações indicadas e encaixar o pistão no pino.

Fijar el pasador en las marcas indicadas y encajar el pistón en el pasador.

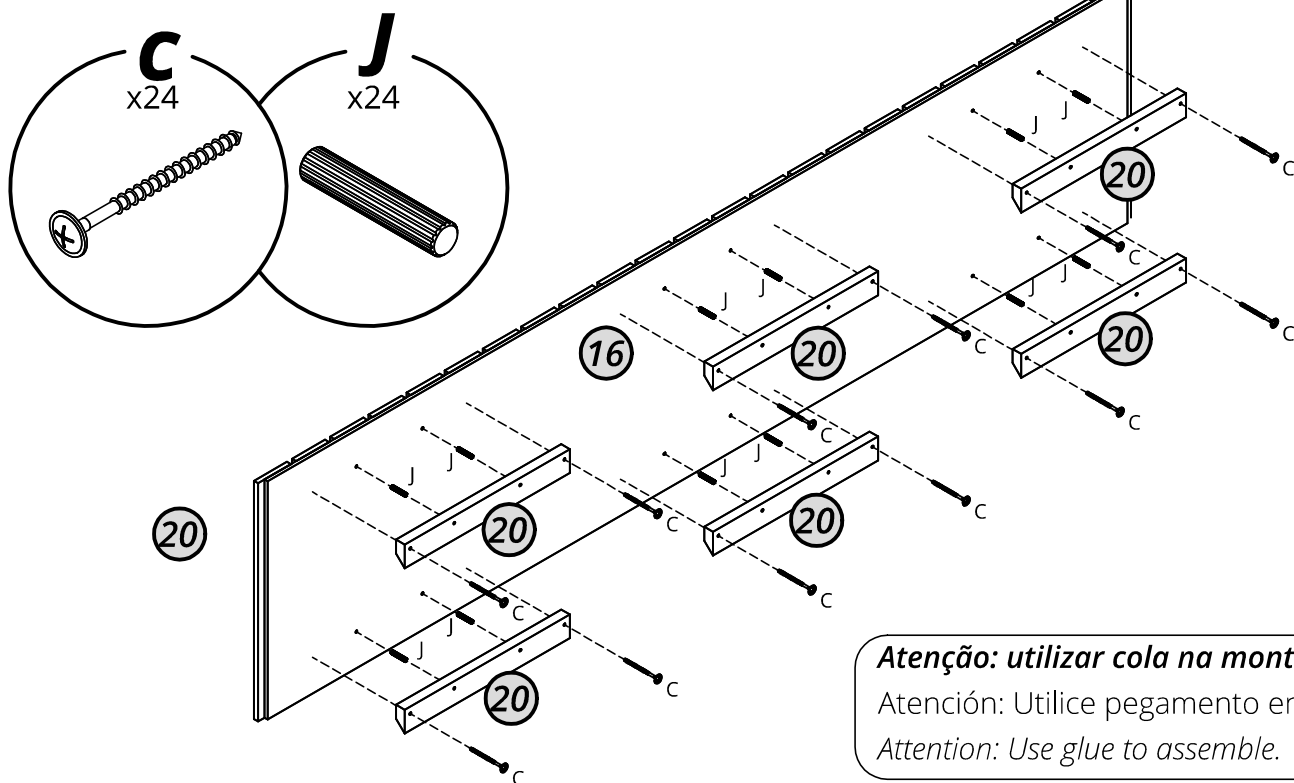
Fix the pin in the indicated markings and fit the piston onto the pin.

Com o pistão aberto, posicione nas portas para fixá-lo, com os parafusos que acompanha o pistão.

Con el pistón abierto, colóquelo en las puertas para asegurarlo, utilizando los tornillos que vienen con el pistón.

With the piston open, position it in the doors to secure it, using the screws that come with the piston.

07

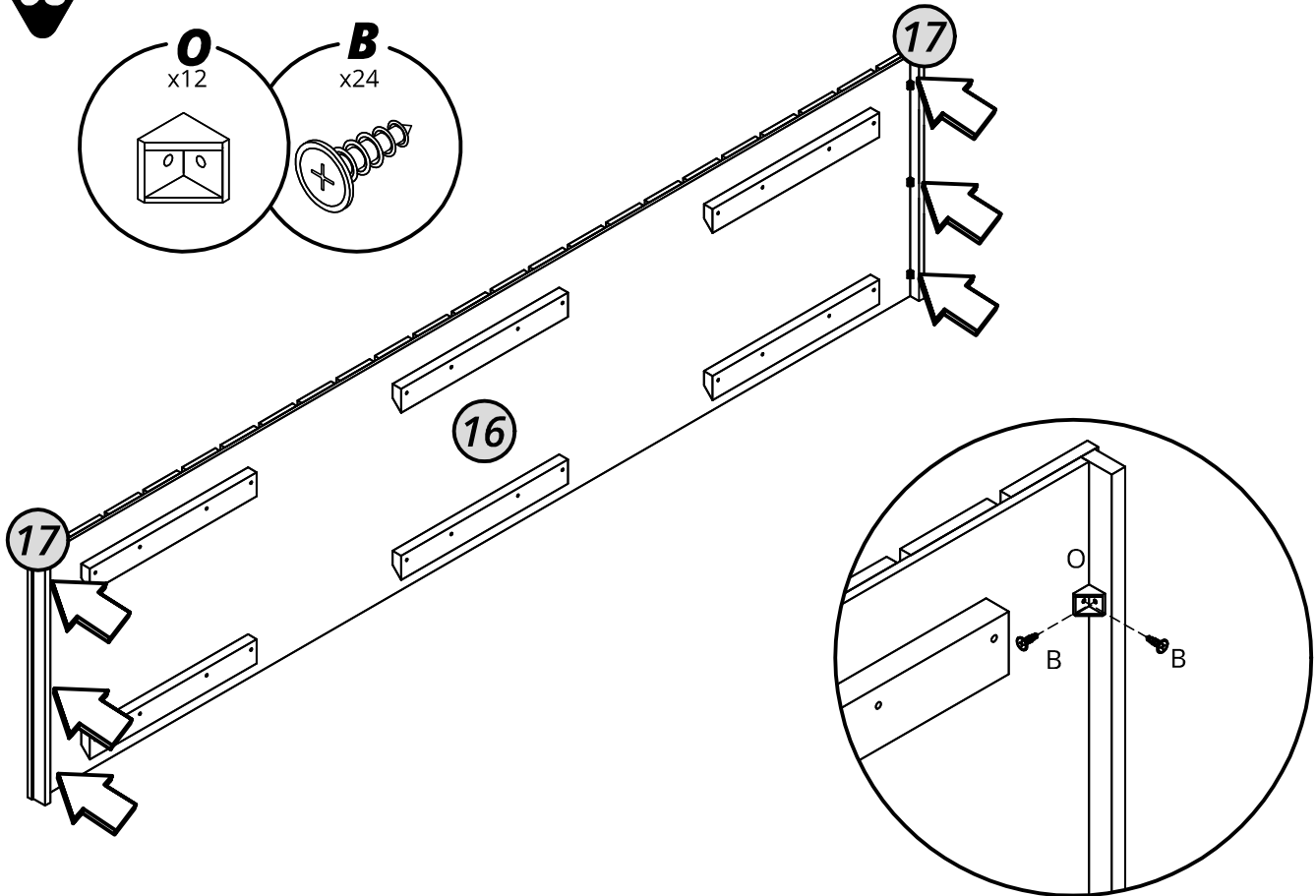


Atenção: utilizar cola na montagem

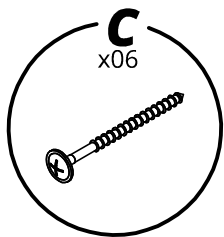
Atención: Utilice pegamento en la montaje.

Attention: Use glue to assemble.

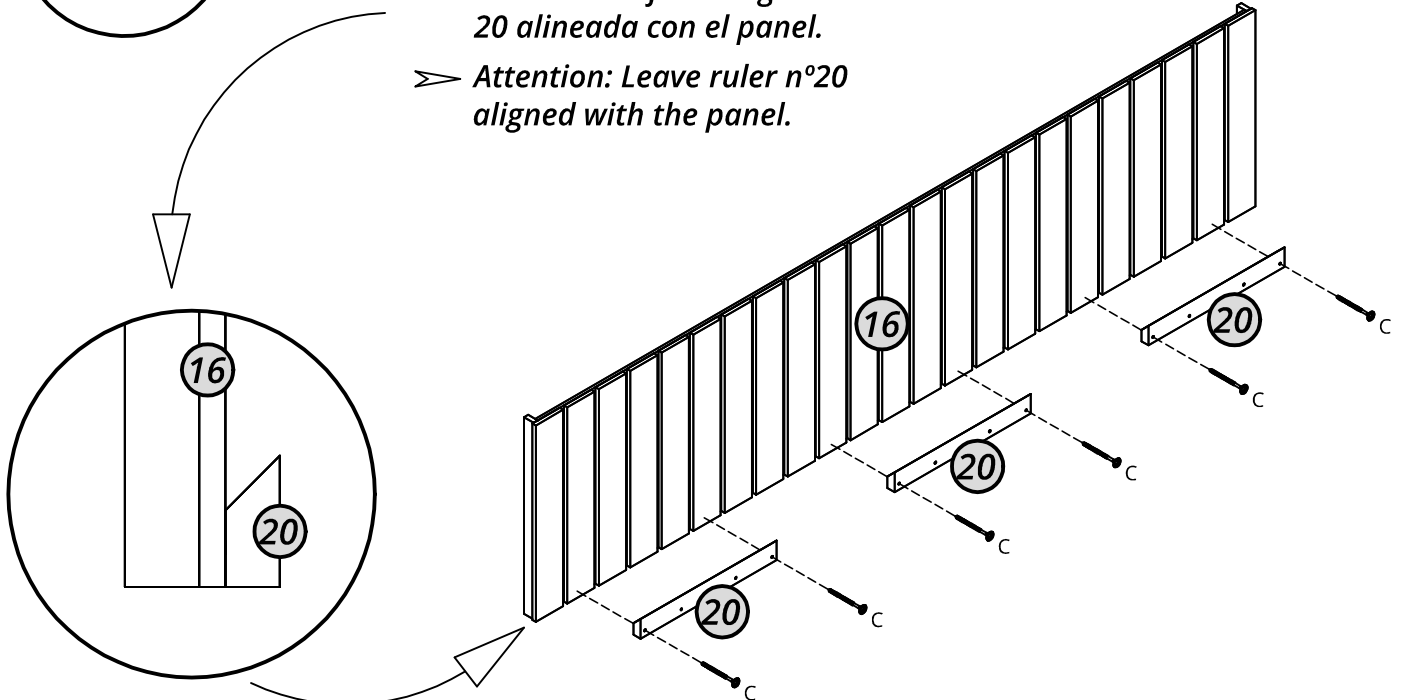
08



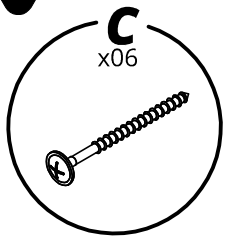
09



- *Atenção: Deixar a régua nº 20 alinhada com o painel.*
- *Atención: Dejar la regla nº 20 alineada con el panel.*
- *Attention: Leave ruler nº20 aligned with the panel.*

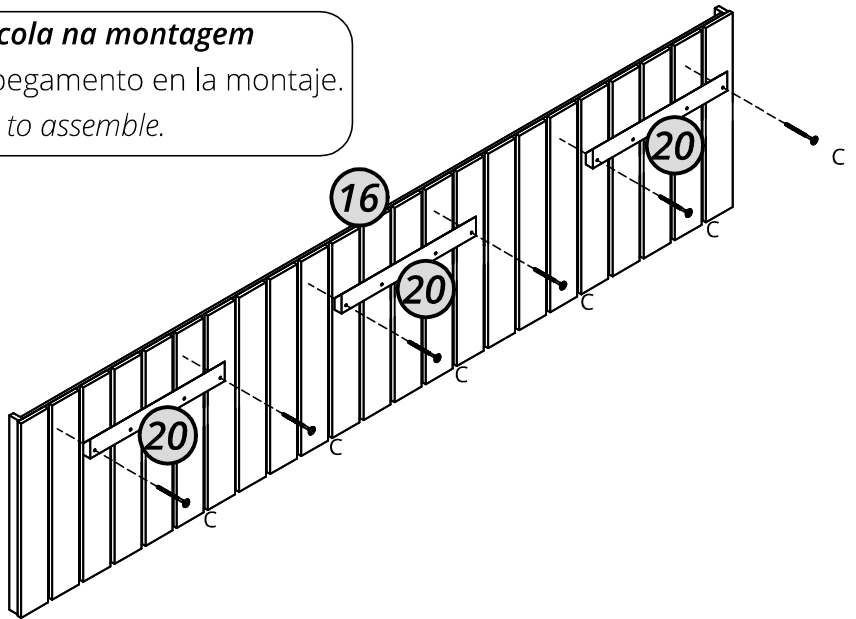
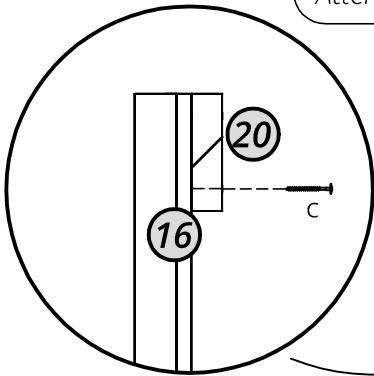


10

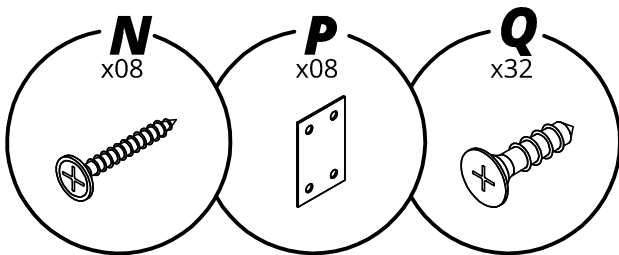


- **Atenção:** Utilize uma outra régua como gabarito para deixar alinhado com a parte de cima do painel.
- **Atención:** Utilice otra regla como plantilla para alinearla con la parte superior del panel.
- **Attention:** Use another ruler as a template to align it with the top of the panel.

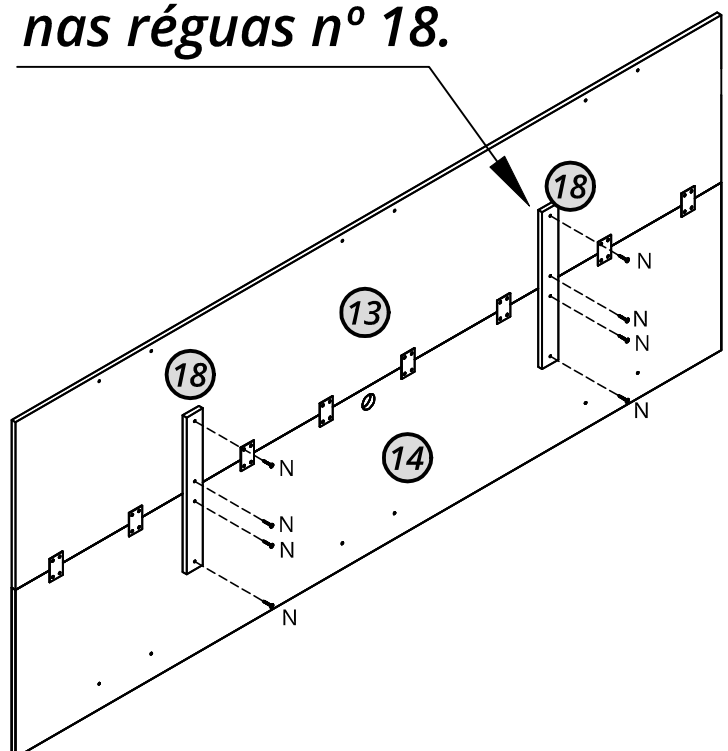
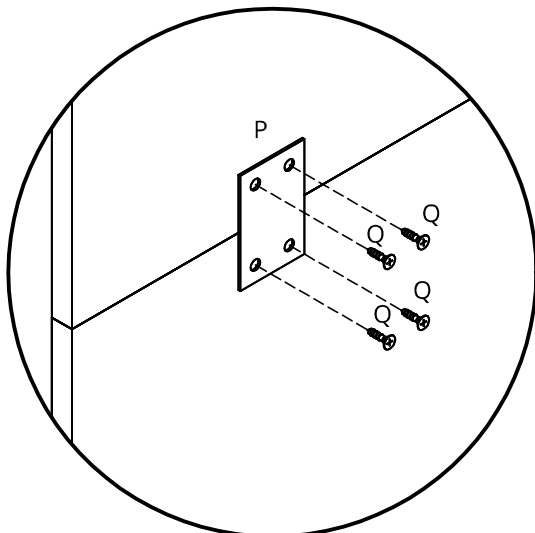
Atenção: utilizar cola na montagem
Atención: Utilice pegamento en la montaje.
Attention: Use glue to assemble.



11



Atenção: Utilizar o parafuso N nas régulas nº 18.



12

Atenção: Utilizar o parafuso N nas réguas n° 19.

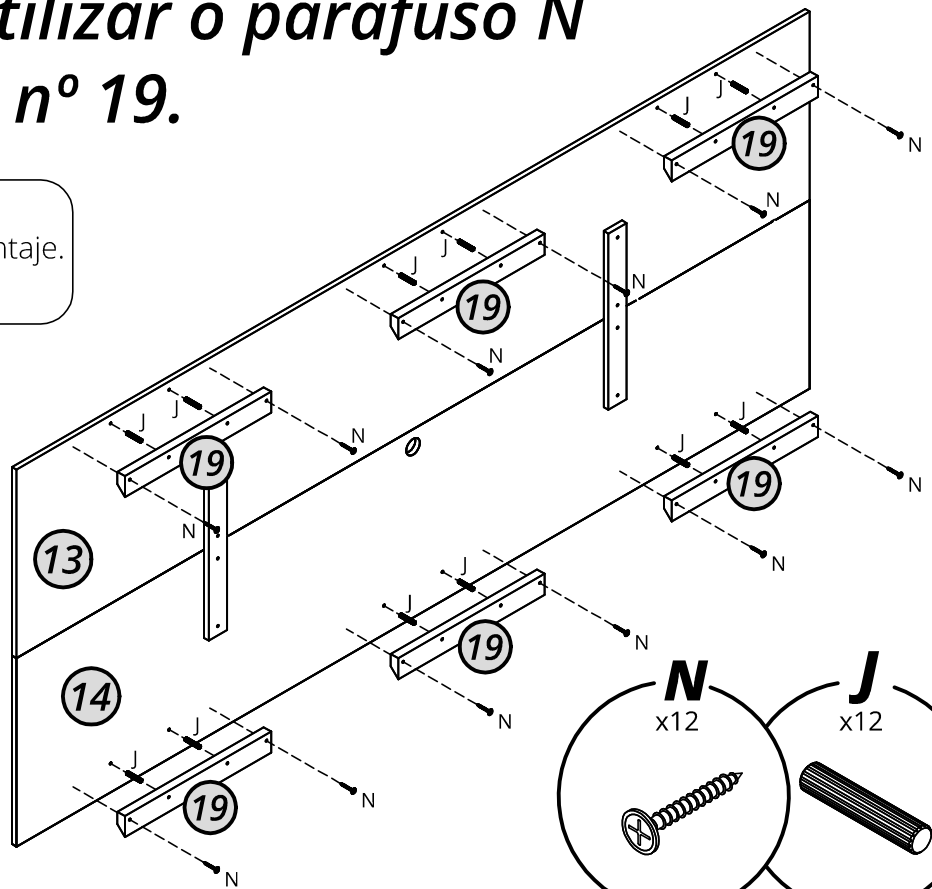
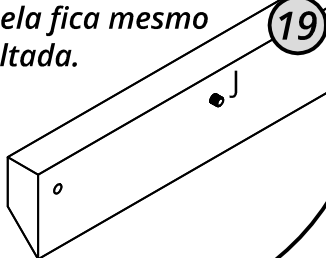
Atenção: utilizar cola na montagem

Atención: Utilice pegamento en la montaje.

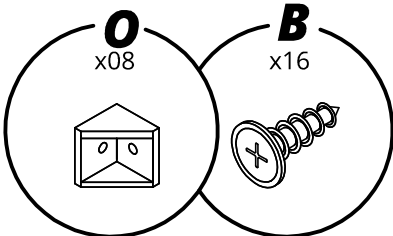
Attention: Use glue to assemble.

ATENÇÃO

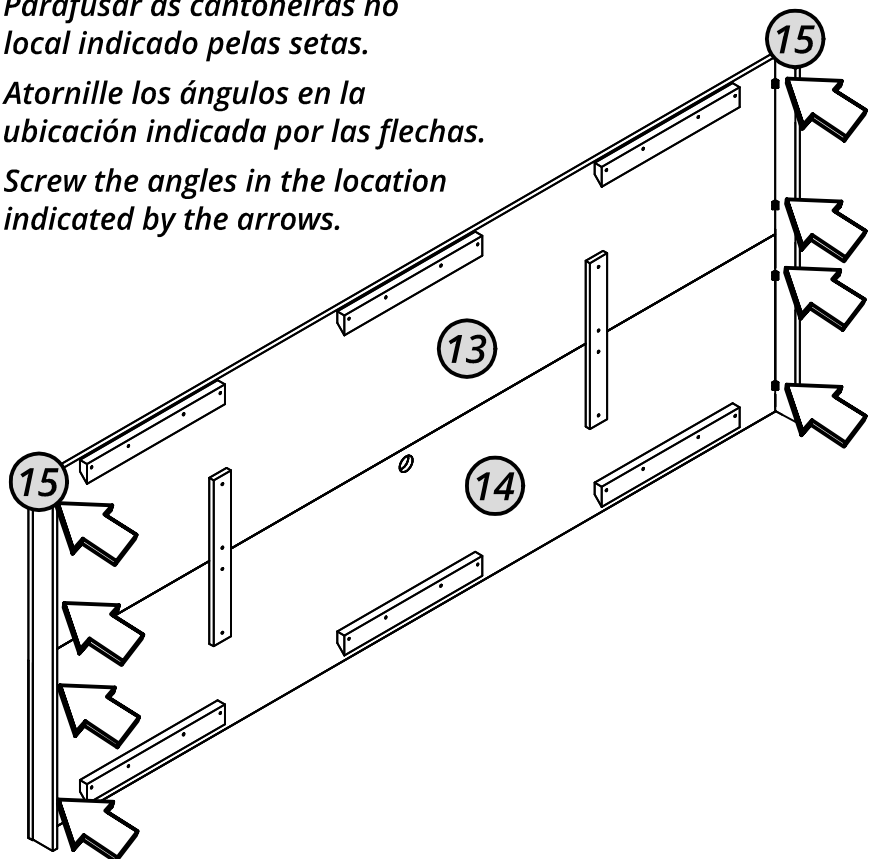
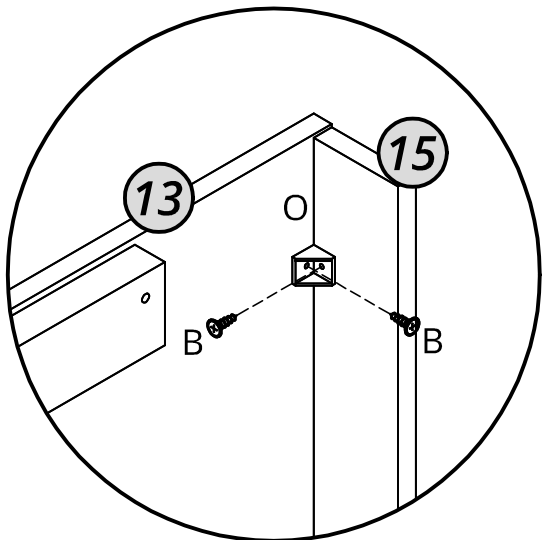
Após montar a peça 19 com a cavilha, não bater nem forçar a cavilha, pois ela fica mesmo ressaltada.



13



- Parafusar as cantoneiras no local indicado pelas setas.
- Atornille los ángulos en la ubicación indicada por las flechas.
- Screw the angles in the location indicated by the arrows.

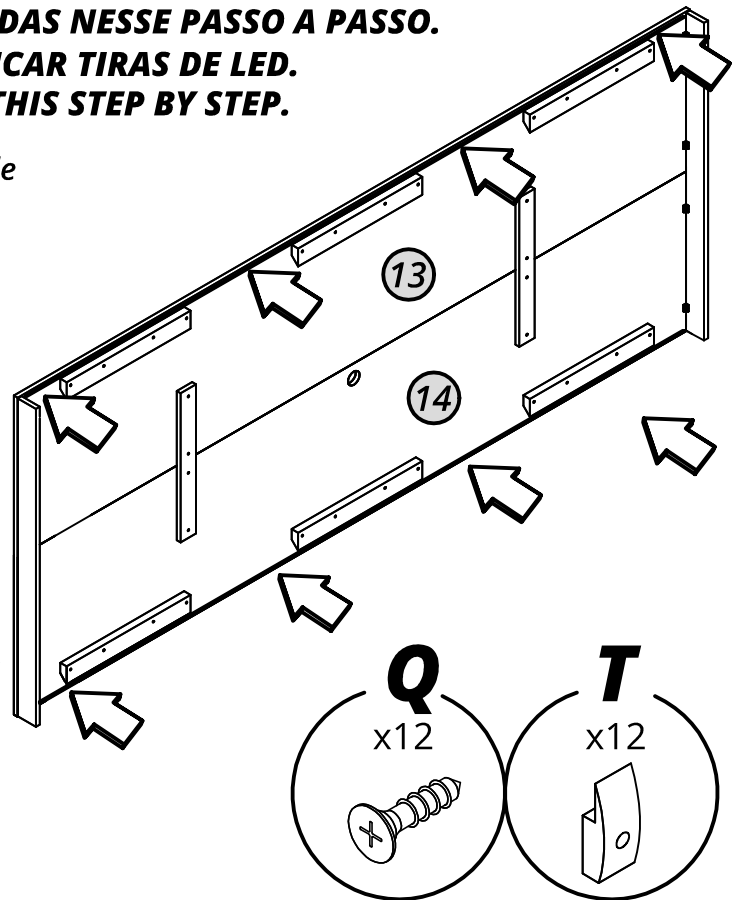


14

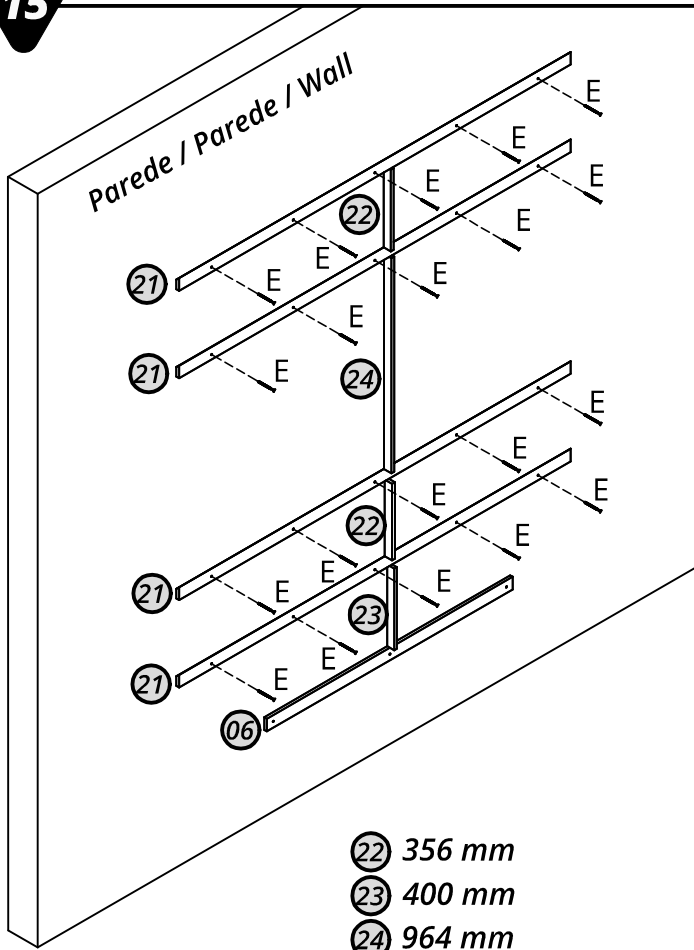
INSTALANDO O LED (1ª ETAPA)

**APENAS AS FITAS DE LED DEVEM SER APLICADAS NESSE PASSO A PASSO.
EN ESTE PASO A PASO SÓLO SE DEBEN APLICAR TIRAS DE LED.
ONLY LED STRIPES MUST BE APPLIED IN THIS STEP BY STEP.**

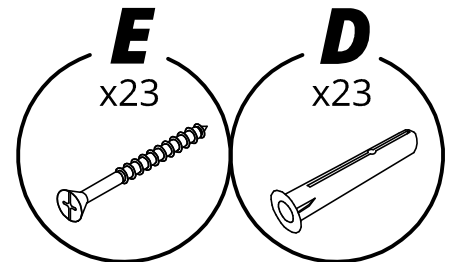
- Aplique a fita de led bem rente na parte de cima e de baixo do painél.
- Aplique la tira de LED muy cerca de la parte superior e inferior del panel.
- Apply the LED strip very close to the top and bottom of the panel.
- **ATENÇÃO:** utilize os acessórios Q + T para ajudar a prender a fita de led no painél.
- **ATENCIÓN:** utilice los accesorios Q+T para ayudar a fijar la tira LED al panel.
- **ATTENTION:** use the Q + T accessories to help attach the LED strip to the panel



15

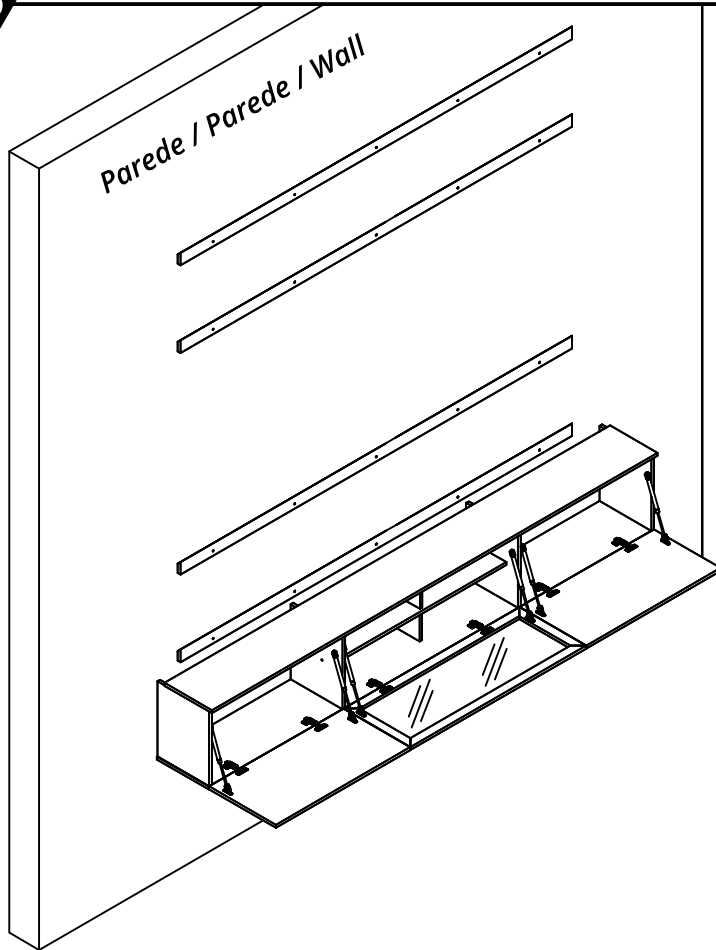


- Ⓜ 22 356 mm
- Ⓜ 23 400 mm
- Ⓜ 24 964 mm

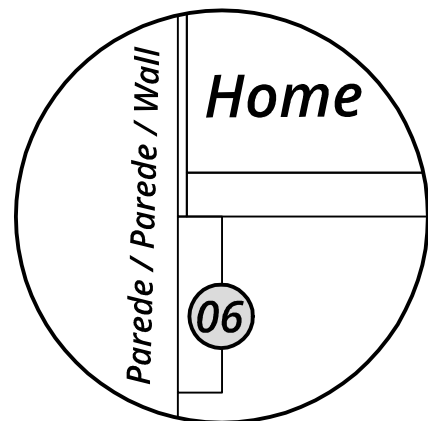


- **Atenção:** Com a régua de apoio nº06 fixada, utilize a mesma como referência para fazer a marcação das outras régua nº21 utilizando os gabaritos, como mostra na imagem ao lado.
- **Atención:** Con la regla de soporte nº06 adjunta, utilícela como referencia para marcar las demás reglas nº21 utilizando las plantillas, como se muestra en la imagen al lado.
- **Attention:** With support ruler nº06 attached, use it as a reference to mark the other rulers nº21 using the templates, as shown in the image alongside.

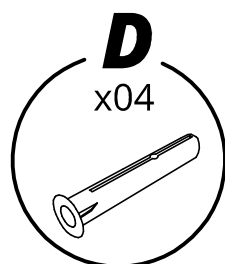
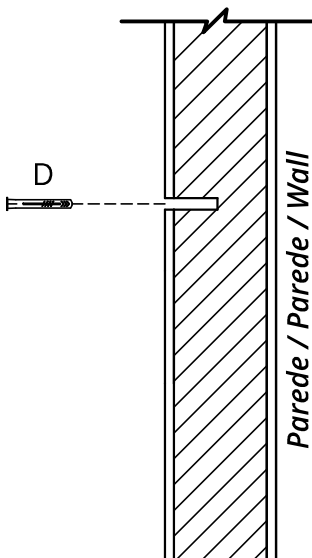
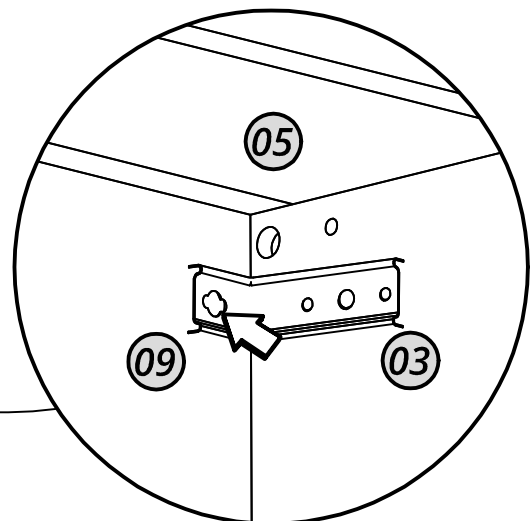
16



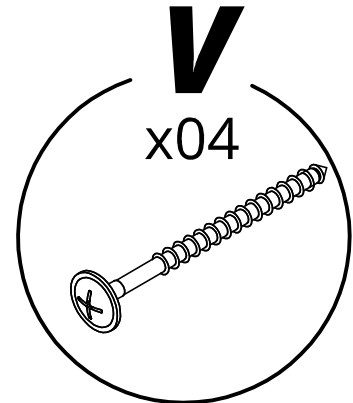
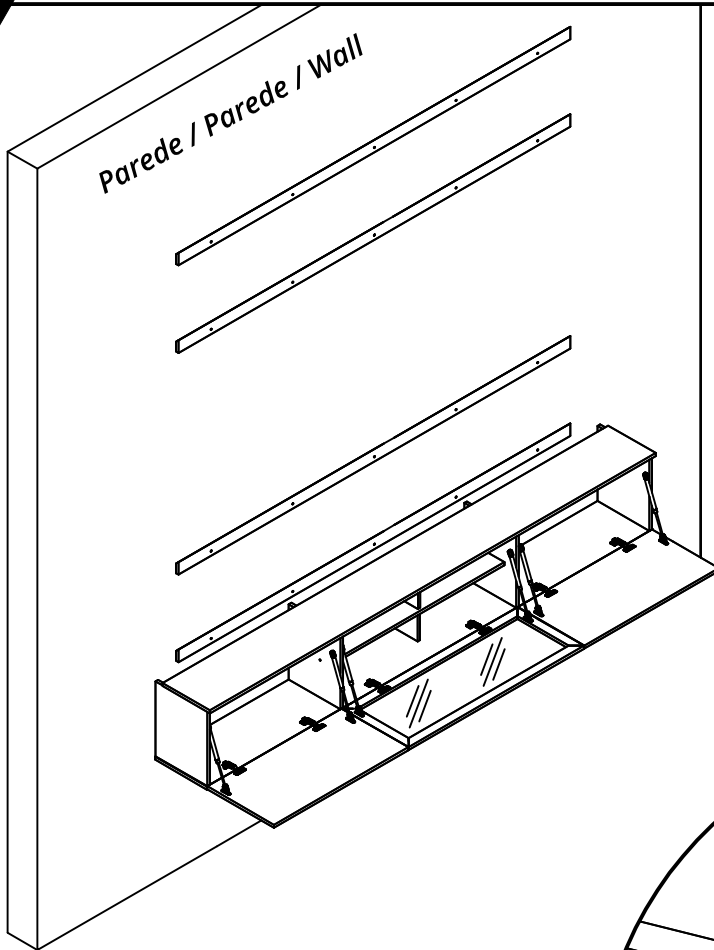
- **Atenção:** Com o home apoiado na régua nº 06, utilize uma furadeira para fazer a marcação do furo que vai fixá-lo. O home será fixado pela cantoneira.
- **Atención:** Con el home apoyado en la régua nº 06, utilice una furadeira para hacer la marcação do furo que vai fixá-lo. O home será fixado pela cantoneira.
- **Attention:** With the home supported on the régua nº 06, use a drill to make the marking of the hole that will fix it. The home will be fixed by the cantoneira.



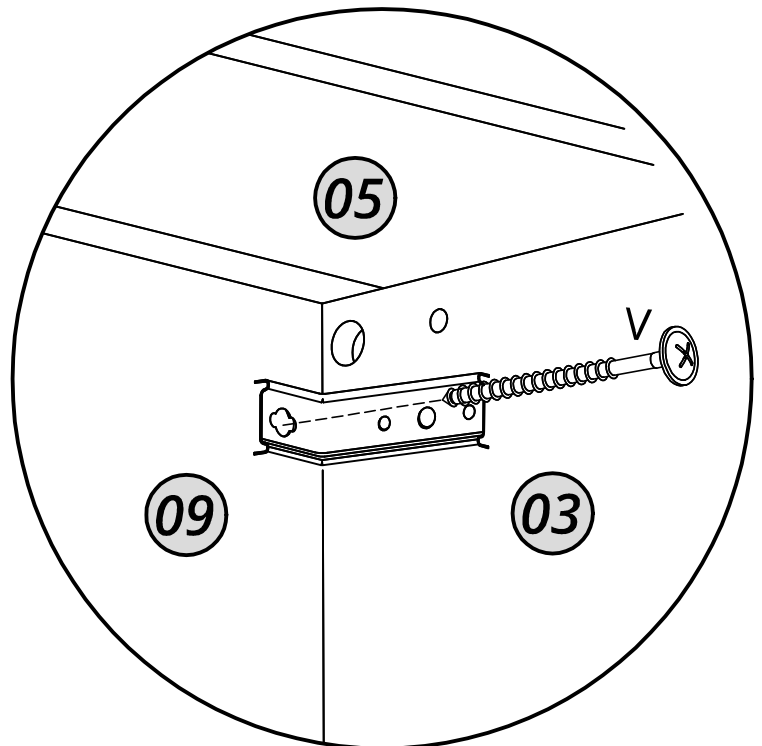
- **Atenção:** Utilize o furo da cantoneira como guia para fazer a marcação na parede. É necessário furar o fundo nesta etapa.
- **Atención:** Utilice el orificio del ángulo de hierro como guía para marcar la pared. Necesitas perforar el fondo en esta etapa.
- **Attention:** Use the hole in the angle iron as a guide to mark the wall. You need to drill the bottom at this stage.



- **Atenção:** Após feita a marcação, retire o home e faça a furação na parede.
- **Atención:** Después de realizar el marcado, retire la vivienda y taladre los agujeros en la pared.
- **Attention:** After making the marking, remove the home and drill the holes in the wall.



**ATENÇÃO PARA O MODELO DO PARAFUSO
5X60 FLANGEADO (LETRA V)**

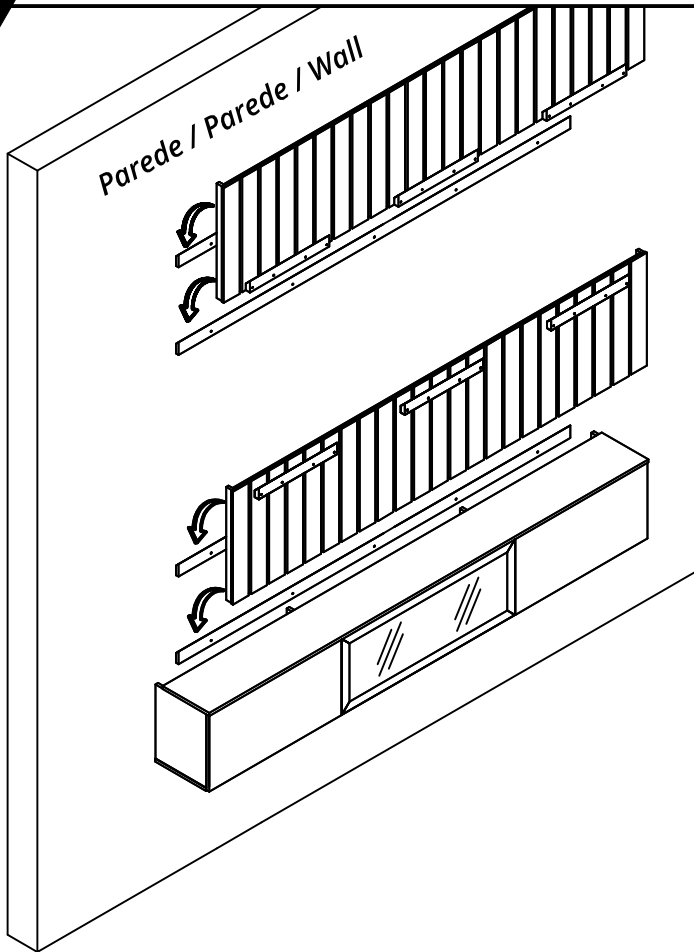


**ATENÇÃO PARA O MODELO DO PARAFUSO
5X60 FLANGEADO (LETRA V)**

- *Atenção: Nesta etapa apoie o home na régua nº06 e realize a fixação na parede utilizando a cantoneira.*
- *Atenção: Nesta etapa apoie home na régua nº06 e realize a fixação na parede utilizando a cantoneira.*
- *Atenção: Nesta etapa apoie home na régua nº06 e realize a fixação na parede utilizando a cantoneira.*

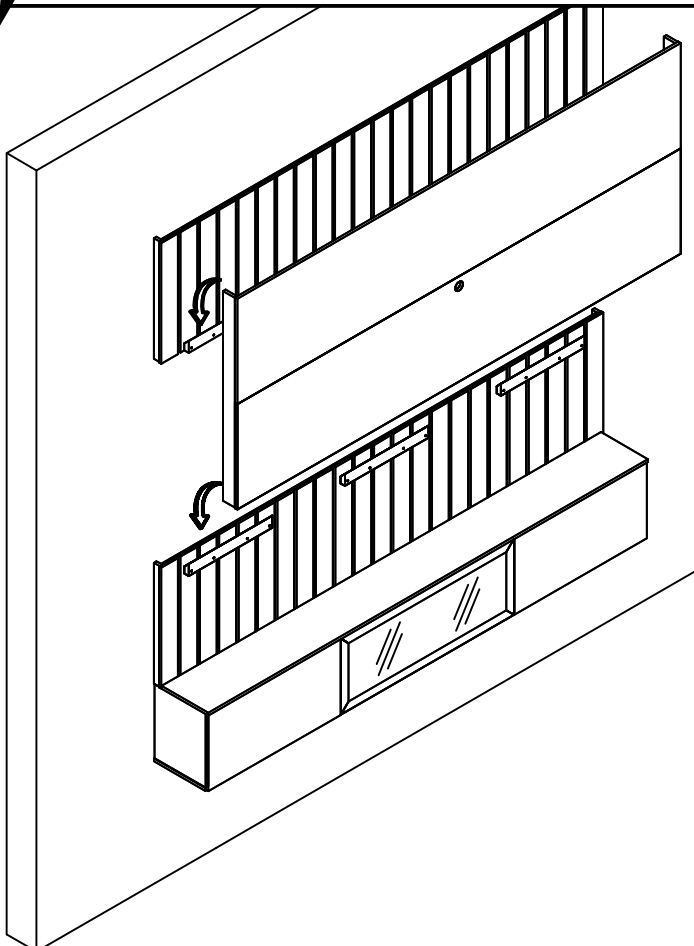
**ATENÇÃO PARA O MODELO DO PARAFUSO
5X60 FLANGEADO (LETRA V)**

18



- *Atenção: Encaixe os dois painéis ripado. Conforme mostra a imagem ao lado.*
- *Atención: Montar los dos paneles de lamas. Como se muestra en la imagen del lateral.*
- *Attention: Fit the two slatted panels. As shown in the image on the side.*

19



- *Atenção: Encaixe os dois painéis central sobre os painéis ripados.*
- *Atención: Montar los dos paneles centrales sobre los paneles de lamas.*
- *Attention: Fit the two central panels onto the slatted panels.*

INSTALANDO O LED (2ª ETAPA)

Nesse passo a passo, termine de conectar os fios e instale o botão liga desliga na lateral direita nº 03.

En este paso a paso terminamos de conectar los cables e instalamos el botón on-off del lado derecho nº 03.

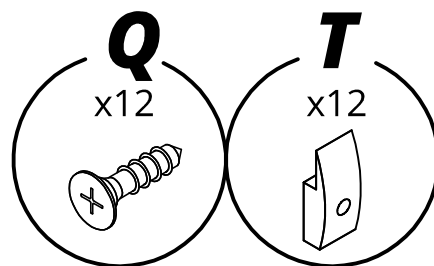
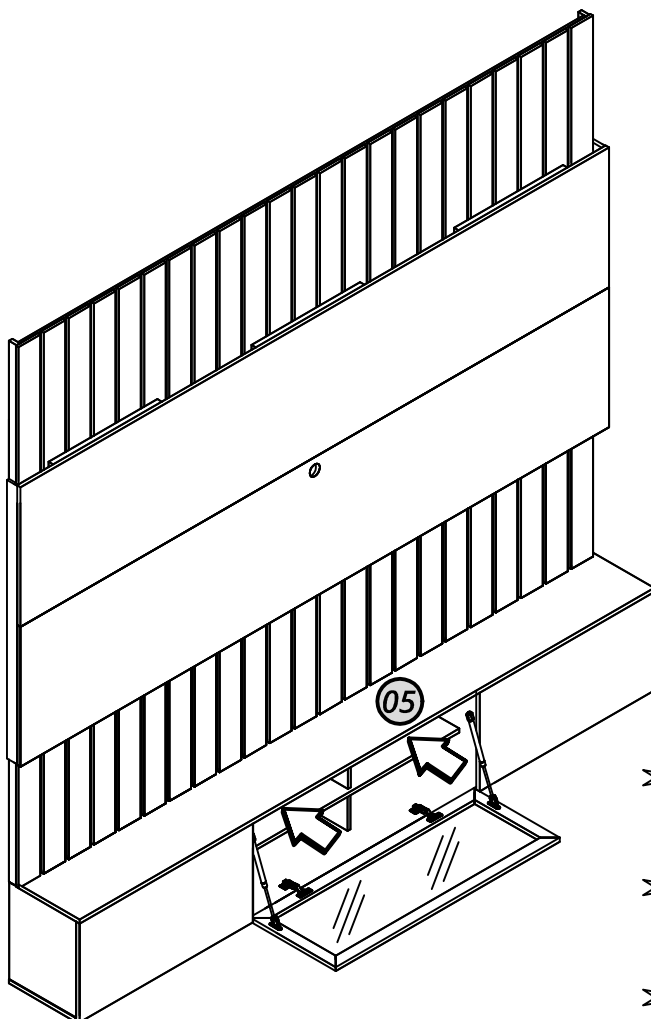
In this step by step, finish connecting the wires and install the on-off button on the right side nº 03.

INSTALANDO O LED 3ª ETAPA - Porta Reflecta

instale a fita de Led menor por baixo na parte da frente da peça nº 05.

Instale la tira de LED más pequeña debajo en el frente de la pieza nº 05.

Install the smaller LED strip underneath on the front of part nº 05.



- **ATENÇÃO:** utilize os acessórios Q + T para ajudar a prender a fita de led no painél.
- **ATENCIÓN:** utilice los accesorios Q+T para ayudar a fijar la tira LED al panel.
- **ATTENTION:** use the Q + T accessories to help attach the LED strip to the panel