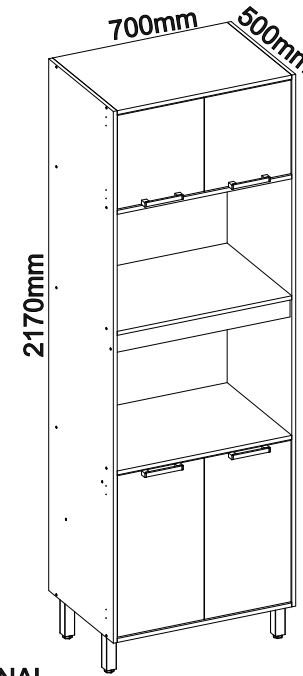


MANUAL PANELEIRO 4PT P/ FORNO/MICRO



DADOS INDISPENSÁVEIS PARA VALIDADE DESTA GARANTIA

- 1- FORRE O CHÃO COM PAPELÃO OU SIMILAR;
- 2- INICIE A MONTAGEM SEGUINDO A SEQÜÊNCIA NUMÉRICA;
- 3- VERIFIQUE A RESISTENCIA DA PAREDE;
- 4- É OBRIGATÓRIO FIXAR O MÓDULO A PAREDE;
- 5- FAÇA A JUNÇÃO COM PARAFUSOS UNIÃO QUANDO NECESSÁRIO;
- 6- COLOQUE E REGULE PORTA E PUXADORES;
- 7- PARA LIMPEZA USE PANO MACIO E SECO;
- 8- NÃO UTILIZE PRODUTOS ABRASIVOS OU SIMILARES, TAIS COMO: CERA, ÁLCOOL, DETERGENTES, TINNER, LUSTRA MOVEIS, ETC.;
- 9- DEIXE O MÓVEL SEM USO POR 24HRS PARA DAR RIGIDEZ A ESTRUTURA;
- 10- PRODUTO PARA USO DOMESTICO;
- 11- CUMPRINDO TODOS OS REQUISITOS EXISTENTES NESSE CERTIFICADO DE GARANTIA, O SEU PRODUTO ESTA COBERTO PELA GARANTIA DE 180 DIAS.

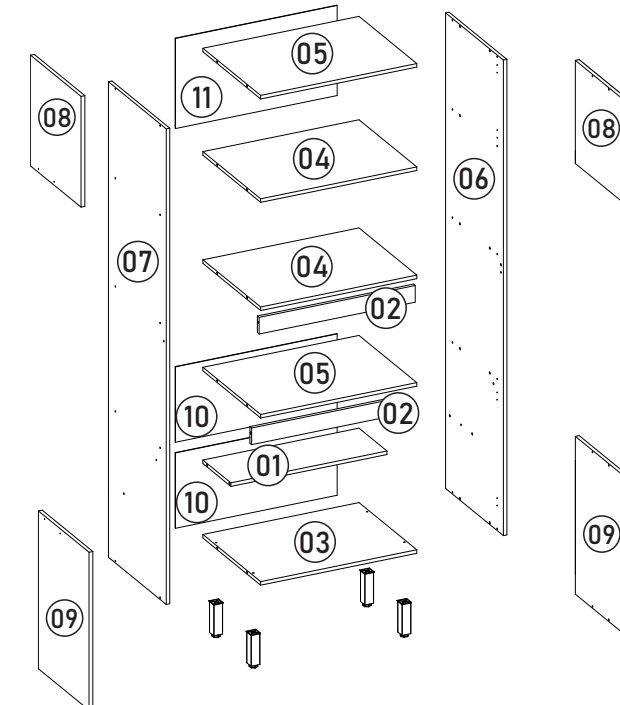
ASPECTO FINAL

TERMO DE GARANTIA

Indékes Indústria e Comércio de Móveis garante este produto (por defeitos de fabricação), pelo prazo de 180 dias a partir da data de emissão da nota fiscal de venda do produto ao consumidor.

AO SOLICITAR ASSISTÊNCIA INFORME O CÓDIGO DA PEÇA E O DO REVESTIMENTO; EX: 6187.092 - 1441

| PÇ | CODIGO | DESCRIÇÃO | COMP | LARG | ESP | MAT | QTD | COR | |
|----|------------|-----------------------------|------|------|-----|-----|-----|---------------|-------------|
| 01 | 202PC | MDP PRAT AD-PD 240X670 | 670 | 240 | 15 | MDP | 1 | 1441-FREIJÓ | |
| 02 | 6187.092PC | VICE VISTA APOIO 669X70 | 669 | 70 | 15 | MDP | 2 | 1441-FREIJÓ | |
| 03 | 6191.01PC | TORO BASE KIT 670X496 | 670 | 496 | 15 | MDP | 1 | 1441-FREIJÓ | |
| 04 | 6191.02PC | TORO PRATELEIRA KIT 670X496 | 670 | 496 | 15 | MDP | 2 | 1441-FREIJÓ | |
| 05 | 6191.03PC | TORO CHAPEU-PRAT 670X496 | 670 | 496 | 15 | MDP | 2 | 1441-FREIJÓ | |
| 06 | 6191.04PC | TORO LAT DIR KIT 2000X496 | 2000 | 496 | 15 | MDP | 1 | 1441-FREIJÓ | |
| 07 | 6191.05PC | TORO LAT ESQ KIT 2000X496 | 2000 | 496 | 15 | MDP | 1 | 1441-FREIJÓ | |
| 08 | 6191.06PC | TORO PORTA SUP 354X332 | 354 | 332 | 15 | MDP | 2 | 1441-FREIJÓ | |
| 09 | 6191.07PC | TORO PORTA BL 609X332 | 609 | 332 | 15 | MDP | 2 | 764-OFF-WHITE | 1442-CHUMBO |
| 10 | 6191.08PC | TORO FORRO BL 695X317 | 695 | 317 | 3 | HDF | 2 | 1441-FREIJÓ | |
| 11 | 6191.09PC | TORO FORRO 695X379 | 695 | 379 | 3 | HDF | 1 | 1441-FREIJÓ | |



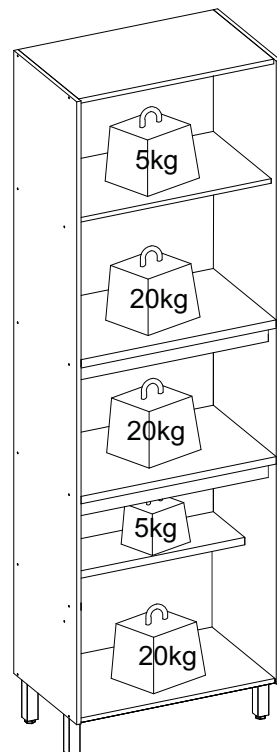
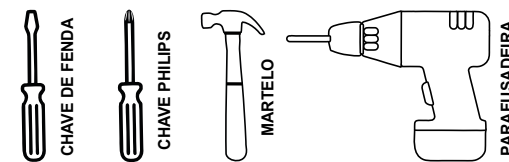
| Nº | DESCRIÇÃO | QTD | Nº | DESCRIÇÃO | QTD |
|----|---|-----|----|--|-----|
| A | CAVILHA PINUS 8 X 30MM (CÓD. 1064) | 32 | J | DOBRADIÇA ALTA CAN. 26MM (CÓD. 1033) | 08 |
| B | PARF 3,5 X 40 CBC CHATA/FILIPS (CÓD. 1107) | 26 | K | CALÇO ALTO 12MM (CÓD. 2343) | 08 |
| C | PREGO 10 X 10 C/ CABEÇA (CÓD. 1041) | 60 | L | PARF 4,5 X 28 CBC CHATA/FILIPS (CÓD. 1116) | 04 |
| D | ACES JUNÇÃO P/ FUNDO 12X12MM (CÓD. 1038) | 28 | | | |
| E | PÉ PLÁSTICO QUADRADO COR CASTANHO 170X45X45 (CÓD. 5528) | 04 | M | COLA SACHET (CÓD. 1020) | 02 |
| F | PARF 4,8 X 55MM TAMP FHP (CÓD. 2477) | 06 | N1 | GIZ DE CORREÇÃO 10 X 8 FREIJO (CÓD. 4914) | 01 |
| | | | N2 | GIZ DE CORREÇÃO 10 X 8 CHUMBO (CÓD. 4913) | 01 |
| | | | N3 | GIZ DE CORREÇÃO 10 X 8 OFF-WHITE (CÓD. 4526) | 01 |
| G | SUP. METAL P/ CAPA PLASTICA 55X38X22MM (CÓD. 1848) | 02 | P | TAPA FURO ADESIVO 15MM FREIJO - (CÓD. 4901) | 28 |
| H | CAPA PLAST. NOGAL (ROBLE GRIZ) 58X40X25MM (CÓD. 3507) | 02 | Q | BUCHA PLASTICA 8MM (CÓD. 1059) | 02 |
| I | PARF 3,5 X 14 CBC CHATA/FILIPS (CÓD. 1104) | 44 | R | SUPORTE PLASTICO 10X8MM (CÓD. 2345MP) | 04 |
| | | | S | PUXADOR PLÁSTICO COR CHAMPAGNE 150X35X20MM (CÓD. 5492MP) | 04 |

NOTA: A SEPARAÇÃO DOS ACESSÓRIOS ANTES DE INICIAR A MONTAGEM FACILITARÁ A MESMA. OS PARAFUSOS E CAVILHAS ESTÃO NA ESCALA REAL. EM CASO DE DÚVIDA NA IDENTIFICAÇÃO, COLOQUE O ACESSÓRIOS SOBRE A IMAGEM.

Quantidade necessária de Montadores - 01

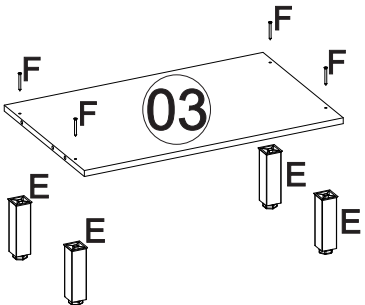
AMIGO MONTADOR, SIGA TODAS AS INSTRUÇÕES DESTE FORMULÁRIO, ELAS SÃO INDISPENSÁVEIS.
LEMBRE -SE: A INDUSTRIA NÃO SE RESPONSABILIZA POR DANOS CAUSADOS NA HORA DA MONTAGEM.

Ferramentas Necessárias (Não fornecidas)



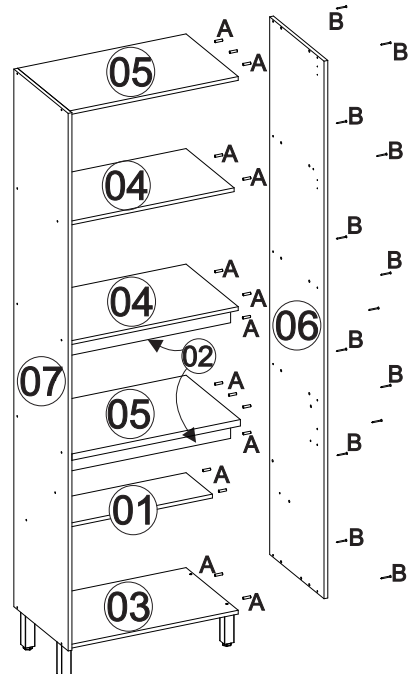
CARGA SUPORTÁVEL
O PESO MÁXIMO DE CARGA INFORMADO NO DESENHO REFERE-SE A OBJETOS DISTRIBUÍDOS DE MANEIRA UNIFORME SOBRE TODA A ÁREA DE CONTATO DA PEÇA.

PASSO 01
PRIMEIRO FIXE OS PÉS (E) NA BASE (03) UTILIZANDO 04UN DO PARAFUSO 4,8X55 (F).



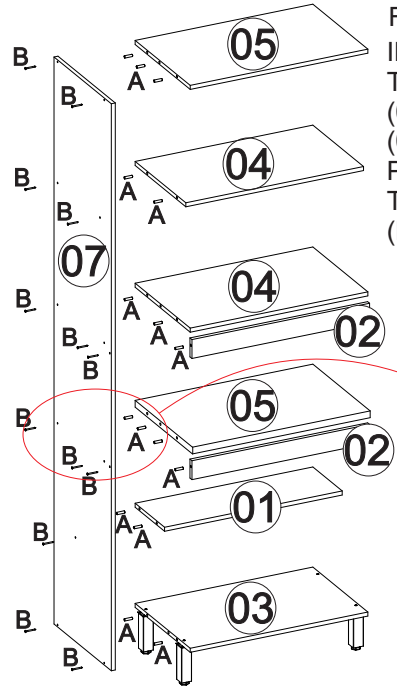
| | | |
|---|---|----|
| E | PÉ PLÁSTICO QUADRADO COR CASTANHO 170X45X45 (CÓD. 5528) | 04 |
| F | PARF 4,8 X 55MM TAMP FHP (CÓD. 2477) | 04 |

PASSO 03
REPITA O MESMO PROCESSO DO ULTIMO PASSO, AGORA DO OUTRO LADO.

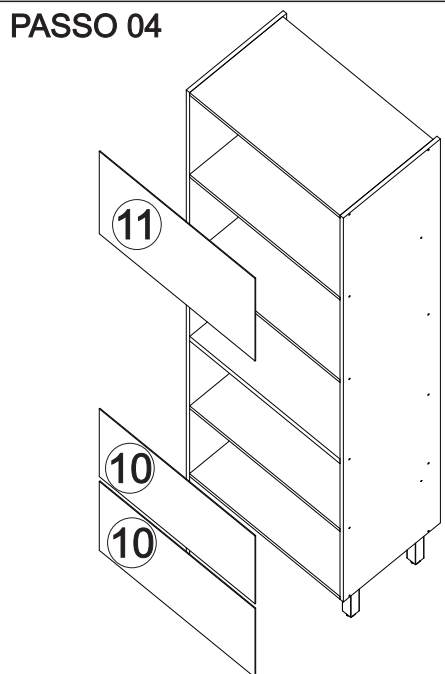


| | | |
|---|--|----|
| A | CAVILHA PINUS 8 X 30MM (CÓD. 1064) | 16 |
| B | PARF 3,5 X 40 CBC CHATA/FILIPS (CÓD. 1107) | 13 |

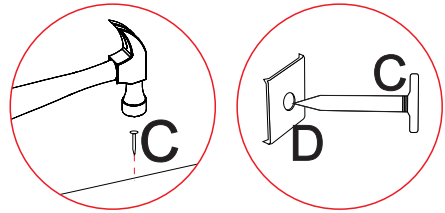
PASSO 02
INICIE A MONTAGEM COM A PARTE DA FRENTE DO MÓVEL VIRADA PARA BAIXO. INSIRA 02UN DA CAVILHA 8X30 (A) NO TOPO ESQUERDO DE CADA PRATELEIRA (04 E 01) E BASE (03); 01 UN NAS VISTAS (02) E 03UN NO TOPO ESQUERDO DA PRATELEIRA E CHAPÉU (05 E 05). FIXE TUDO COM 13UN DO PARAFUSO 3,5X40 (B).



| | | |
|---|--|----|
| A | CAVILHA PINUS 8 X 30MM (CÓD. 1064) | 16 |
| B | PARF 3,5 X 40 CBC CHATA/FILIPS (CÓD. 1107) | 13 |
| C | PREGO 10 X 10 C/ CABEÇA (CÓD. 1041) | 60 |
| D | ACES JUNÇÃO P/ FUNDO 12X12MM (CÓD. 1038) | 28 |



PASSO 04
DEPOIS INSIRA AS JUNÇÕES PARA FUNDO (D) ENTRE OS MEIOS, FIXANDO OS ATRÁS DAS PRATELEIRAS. APÓS ALINHADOS, FIXE AS EXTREMIDADES COM PREGOS 10X10 (C). AINDA COM O MÓVEL VIRADO PARA BAIXO, FAÇA O ALINHAMENTO DOS FORROS TRASEIROS (10 E 11).



PASSO 05

NOTA: AS PEÇAS COM O BATENTE PARA AS PORTAS SÃO AS QUE CONTÉM 03 CAVILHAS EM CADA LADO.

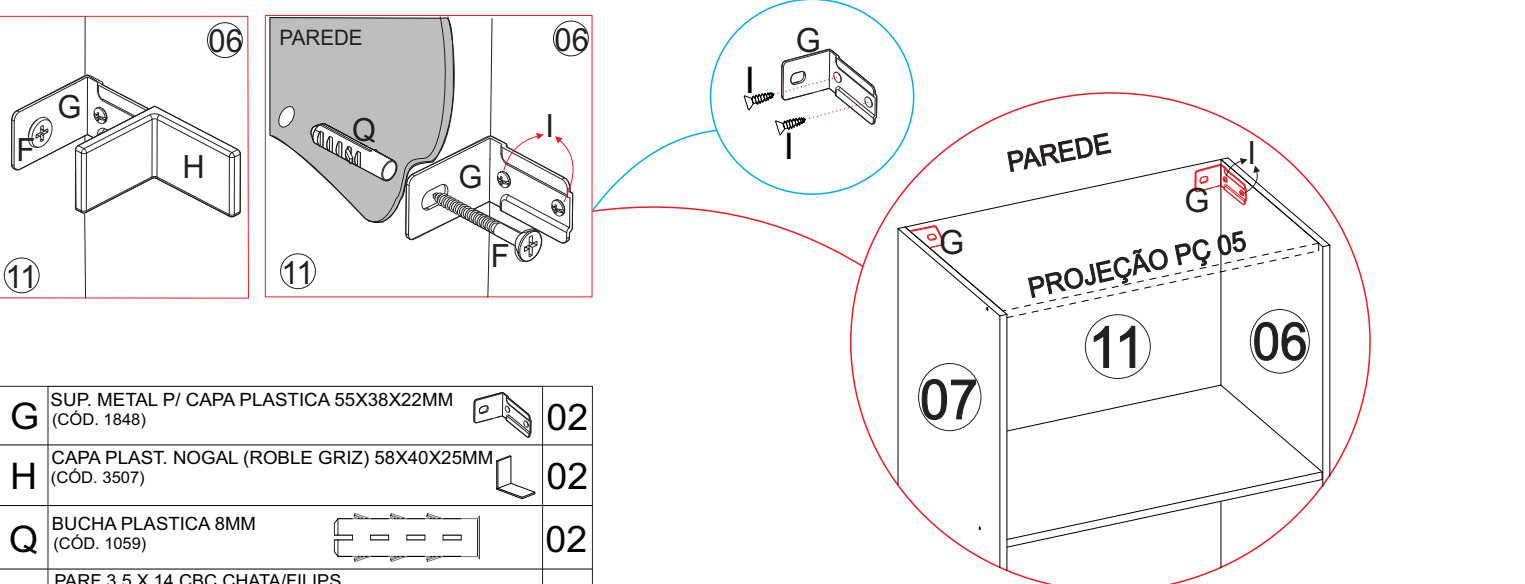
| | | |
|---|--|----|
| J | DOBRADIÇA ALTA CAN. 26MM (CÓD. 1033) | 08 |
| K | CALÇO ALTO 12MM (CÓD. 2343) | 08 |
| R | SUPORTE PLÁSTICO 10X8MM (CÓD. 2345MP) | 04 |
| S | PUXADOR PLÁSTICO COR CHAMPAGNE 150X35X20MM (CÓD. 5492MP) | 04 |
| I | PARF 3,5 X 14 CBC CHATA/FILIPS (CÓD. 1104) | 40 |

- AGORA FAÇA A FIXAÇÃO DOS CALÇOS, DOBRADIÇAS E PUXADORES.
- FIXE 04UN DO CALÇO 12MM (K) EM CADA LATERAL (06 E 07), COM 02UN DO PARAFUSO 3,5X14 (I) EM CADA CALÇO.
- FIXE 02UN DA DOBRADIÇAS (J) EM CADA UMA DAS PORTAS (08 E 09), UTILIZANDO 02UN DO PARAFUSO 3,4X14 (I) EM CADA DOBRADIÇA.
- COM AS DOBRADIÇAS INSTALADAS, ENCAIXE AS PORTAS NOS CALÇOS E FAÇA A REGULAGEM.
- FIXE CADA PUXADOR COM 02UN DO PARAFUSO 3,4X14 (I).
- ENCAIXE 02UN DO SUPORTE (R) NA PRATELEIRA E CHAPEU (05 E 05).

FINALIZE FIXANDO O MÓVEL NA PAREDE, PARA MAIOR SEGURANÇA.
- POSICIONE DOIS SUPORTES METÁLICOS (G) ENTRE O FUNDO DO MÓVEL E AS LATERAIS. PARA CADA SUPORTE, UTILIZE DOIS PARAFUSOS (I) 3,5X14MM PARA FIXAR A PARTE DO SUPORTE NA LATERAL.
- UTILIZE UM PARAFUSO (F) 4,8X55MM PARA CADA SUPORTE, PARA FIXAR NA PAREDE. ANTES DE INSERIR OS PARAFUSOS (F) NA PAREDE, ENCAIXE UMA BUCHA 8MM (Q) EM CADA FURO.

- AGORA FAÇA A FIXAÇÃO DOS CALÇOS, DOBRADIÇAS E PUXADORES.
- FIXE 04UN DO CALÇO 12MM (K) EM CADA LATERAL (06 E 07), COM 02UN DO PARAFUSO 3,5X14 (I) EM CADA CALÇO.
- FIXE 02UN DA DOBRADIÇAS (J) EM CADA UMA DAS PORTAS (08 E 09), UTILIZANDO 02UN DO PARAFUSO 3,4X14 (I) EM CADA DOBRADIÇA.
- COM AS DOBRADIÇAS INSTALADAS, ENCAIXE AS PORTAS NOS CALÇOS E FAÇA A REGULAGEM.
- FIXE CADA PUXADOR COM 02UN DO PARAFUSO 3,4X14 (I).
- ENCAIXE 02UN DO SUPORTE (R) NA PRATELEIRA E CHAPEU (05 E 05).

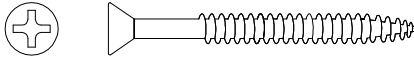

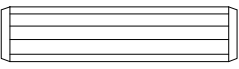
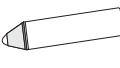
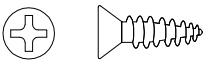

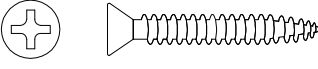
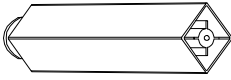
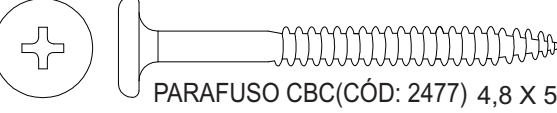
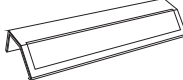
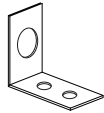
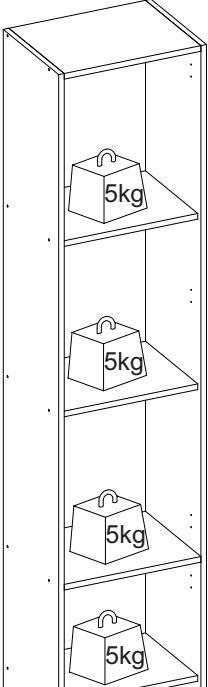
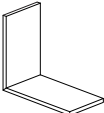
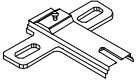
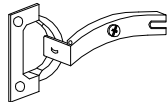

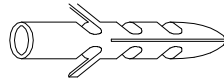
FINALIZE FIXANDO O MÓVEL NA PAREDE, PARA MAIOR SEGURANÇA.
- POSICIONE DOIS SUPORTES METÁLICOS (G) ENTRE O FUNDO DO MÓVEL E AS LATERAIS. PARA CADA SUPORTE, UTILIZE DOIS PARAFUSOS (I) 3,5X14MM PARA FIXAR A PARTE DO SUPORTE NA LATERAL.
- UTILIZE UM PARAFUSO (F) 4,8X55MM PARA CADA SUPORTE, PARA FIXAR NA PAREDE. ANTES DE INSERIR OS PARAFUSOS (F) NA PAREDE, ENCAIXE UMA BUCHA 8MM (Q) EM CADA FURO.



| | | |
|---|---|----|
| G | SUP. METAL P/ CAPA PLÁSTICA 55X38X22MM (CÓD. 1848) | 02 |
| H | CAPA PLAST. NOGAL (ROBLE GRIZ) 58X40X25MM (CÓD. 3507) | 02 |
| Q | BUCHA PLÁSTICA 8MM (CÓD. 1059) | 02 |
| I | PARF 3,5 X 14 CBC CHATA/FILIPS (CÓD. 1104) | 04 |
| F | PARF 4,8 X 55MM TAMP FHP (CÓD. 2477) | 02 |

indékes Cozinhas
Você acaba de adquirir um produto INDÉKES com alta qualidade e um excelente design! Preparamos este certificado para que você tenha o melhor proveito possível de seu produto. Abaixo estão algumas dicas para você proteger e usufruir da garantia.
Obrigado por escolher a INDÉKES!

| | | |
|--|--|--|
| <p>CUIDADOS COM O PRODUTO</p> <p>Para que não danifique seu móvel, recomendamos que:</p> <ul style="list-style-type: none"> - Mantenha o produto em local arejado e sem umidade. - Não expor diretamente ao sol ou em ambiente com alta luminosidade, para não alterar a tonalidade do tecido. - Não lavar. O líquido é prejudicial ao produto. - Não usar produtos químicos como: solventes, amoníaco, ácido, álcool, detergente ou água sanitária. Isso poderá ocasionar danos irreversíveis ao revestimento do produto. - Não ficar em pé no estofado. - Evitar contatos com animais domésticos. - Não encostar o produto em objetos contudentes ou cortantes. - Não coloque objetos quentes (panelas, ferro de passar, etc.) diretamente sobre as superfícies dos móveis. | <p>Tecido</p> <ul style="list-style-type: none"> - Usar escovas com cerdas macias e aspirador de pó em baixa rotação para eliminar a poeira. <p>Móveis em Madeira</p> <ul style="list-style-type: none"> - Para retirar o pó, utilizar flanela limpa e seca, sem reagentes químicos. - Nunca utilizar produtos abrasivos, tais como: palha de aço, esponja de lã e aço, álcool, vinagre, limão, saponáceo ou produtos corrosivos que possam riscar ou descolar a camada protetora do móvel. - Não molhar o móvel ou expô-lo a locais úmidos. <p>Vidros</p> <ul style="list-style-type: none"> - Para limpeza de portas de vidro, borrife o líquido de limpeza (água, limpo-vidro ou álcool) primeiramente em um pano sem fiapos ou em um papel toalha e em seguida aplique no vidro. Nunca utilize produtos abrasivos, como esponjas de cozinha e esponjas metálicas. - Não utilize saponáceo, detergentes de cozinha e qualquer tipo de solventes químicos. <p>Acessórios</p> <ul style="list-style-type: none"> - Para limpeza de portas de vidro, utilize somente um pano macio e seco. - Dobradiças/Corrediças: sejam lubrificadas com uma pequena quantidade de óleo, cuidando para não respingar nos revestimentos. Esta ação evitará a oxidação e possíveis quebras, aumentando a vida útil do acessório. - Em regiões litorâneas, aconselhamos a limpeza dos acessórios a cada 30 dias. | <p>TEMPO DE GARANTIA</p> <p>Seu produto será garantido pelo período de 180 dias, a partir da data na nota fiscal de compra.</p> <p>A GARANTIA EXCLUI</p> <p>Problemas devido ao mau uso dos produtos, limpeza ou manuseio irregular.</p> <p>Problemas relacionados ao transporte e armazenamento do produto após a entrega. Descoloração por exposição diretamente à luz solar, ressecamento ou manchas causadas por agentes relacionados nos "Cuidados com os Produtos".</p> <p>Danos causados por agentes da natureza, como inundações ou acidentes de qualquer espécie.</p> <p>Danos causados por qualquer tipo de umidade. Utilização do produto em local úmido e não arejado.</p> <p>Problemas e desgastes causados por animais domésticos.</p> <p>Excesso de peso sobre o produto.</p> <p>Uso em ambientes infectado por cupins ou carunchos.</p> <p>Acidentes causados por montagem inadequada.</p> |
|--|--|--|

| | | | | | |
|----------|---|-----------|--|--|-----------|
| A |  PARAFUSO CBC PHILIPS (CÓD: 1107) 3,5 X 40 MM | 24 | L |  PREGO 10 X 10 (CÓD: 1041) | 48 |
| B |  CAVILHA DE MADEIRA (CÓD: 1064) 8 X 30 MM | 24 | M |  FREIJO (CÓD. 4914) CHUMBO (CÓD. 4913) OFF-WHITE (CÓD. 4526) GIZ DE CORREÇÃO 10 X 8 | 01 |
| C |  PARAFUSO CBC PHILIPS (CÓD: 1104) 3,5 X 14 MM | 28 | N |  TAPA FURO FREIJO (CÓD. 4901) | 24 |
| D |  PARAFUSO CBC UNIÃO (CÓD: 1116) 4,5 X 28 MM | 03 | O |  PE QUADRADO (CÓD. 5528) | 04 |
| E |  PARAFUSO CBC (CÓD: 2477) 4,8 X 55 MM | 06 | P |  PUXADOR (CÓD. 5492MP) | 02 |
| F |  (CÓD: 1848) 55 X 38 X22 MM CANTONEIRA METALICA | 02 | <div style="border: 1px solid black; padding: 5px; width: fit-content;"> <p>CARGA SUPORTAVEL O peso máximo de carga informado no desenho abaixo refere-se a objetos distribuídos de maneira uniforme sobre toda área de contato da peça</p> </div>  | | |
| G |  CAPA PLÁSTICA P/ CANT. 58 X 40 X 25 MM | 02 | | | |
| H |  (CÓD: 2343) CALÇO DOB. | 05 | | | |
| I |  (CÓD: 1033) DOBRADIÇAS | 05 | | | |
| J |  (CÓD: 1020) SACHE COLA | 02 | | | |
| K |  (CÓD: 1059) BUCHA DE PLASTICO 8MM | 02 | | | |

Ferramentas Necessárias (Não fornecidas)



Quantidade necessária de Montadores - 02

AMIGO MONTADOR
SIGA AS INSTRUÇÕES DESTE FORMULÁRIO. ELAS SÃO INDISPENSÁVEIS. **LEMBRE-SE:** A INDUSTRIA NÃO SE RESPONSABILIZA POR DANOS NA HORA DA MONTAGEM.

NOTA:
A SEPARAÇÃO DOS ACESSÓRIOS ANTES DE INICIAR A MONTAGEM FACILITARÁ A MESMA. OS PARAFUSOS E CAVILHAS ESTÃO NA ESCALA REAL. EM CASO DE DÚVIDA NA IDENTIFICAÇÃO, COLOQUE O ACESSÓRIO SOBRE A IMAGEM.

CÓD: 5567 PAG: 01 DE 02

CERTIFICADO DE GARANTIA PARABÉNS!

Você acaba de adquirir um produto INDÉKES com alta qualidade e um excelente design! Preparamos este certificado para que você tenha o melhor proveito possível de seu produto. Abaixo estão algumas dicas para você proteger e usufruir da garantia.

Obrigado por escolher a INDÉKES!

CUIDADOS COM O PRODUTO

Para que não danifique seu móvel, recomendamos que:

- Mantenha o produto em local arejado e sem umidade.
- Não expor diretamente ao sol ou em ambiente com alta luminosidade, para não alterar a tonalidade do tecido.
- Não lavar. O líquido é prejudicial ao produto.
- Não usar produtos químicos como: solventes, amoníaco, ácido, álcool, detergente ou água sanitária. Isso poderá ocasionar danos irreversíveis ao revestimento do produto.
- Não ficar em pé no estofado.
- Evitar contatos com animais domésticos.
- Não encostar o produto em objetos contundentes ou cortantes.
- Não coloque objetos quentes (painéis, ferro de passar, etc.) diretamente sobre as superfícies dos móveis.

Tecido

- Usar escovas com cerdas macias e aspirador de pó em baixa rotação para eliminar a poeira.

Movéis em Madeira

- Para retirar o pó, utilizar flanela limpa e seca, sem reagentes químicos.
- Nunca utilizar produtos abrasivos, tais como: palha de aço, esponja de lã e aço, álcool, vinagre, limão, saponáceo ou produtos corrosivos que possam riscar ou descolar a camada protetora do móvel.
- Não molhar o móvel ou expô-lo a locais úmidos.

Vidros

- Para limpeza de portas de vidro, borrife o líquido de limpeza (água, limpo-vidro ou álcool) primeiramente em um pano sem fiapos ou em um papel toalha e em seguida aplique no vidro. Nunca utilize produtos abrasivos, como esponjas de cozinha e esponjas metálicas.
- Não utilize saponáceo, detergentes de cozinha e qualquer tipo de solventes químicos.

Acessórios

- Para limpezas leves na retirada de pó, utilizar somente um pano macio e seco.
- Dobradiças/Corrediças: sejam lubrificadas com uma pequena quantidade de óleo, cuidando para não respingar nos revestimentos. Esta ação evitará a oxidação e possíveis quebras, aumentando a vida útil do acessório.
- Em regiões litorâneas, aconselhamos a limpeza dos acessórios a cada 30 dias.

TEMPO DE GARANTIA

Seu produto será garantido pelo período de 90 dias, a partir da data na nota fiscal de compra.

A GARANTIA EXCLUI

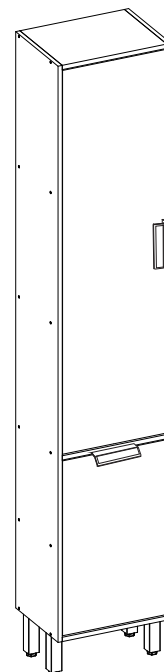
Problemas devido ao mau uso dos produtos, limpeza ou manuseio irregular. Problemas relacionados ao transporte e armazenamento do produto após a entrega. Descoloração por exposição diretamente à luz solar, ressecamento ou manchas causadas por agentes relacionados nos "Cuidados com os Produtos". Danos causados por agentes da natureza, como inundações ou acidentes de qualquer espécie. Danos causados por qualquer tipo de umidade. Utilização do produto em local úmido e não arejado. Problemas e desgastes causados por animais domésticos. Excesso de peso sobre o produto. Uso em ambientes infectado por cupins ou carunchos. Acidentes causados por montagem inadequada.

PANELEIRO 0,40 2P TORONTO

DADOS INDISPENSÁVEIS PARA VALIDADE DESTA GARANTIA

- 1- FORRE O CHÃO COM PAPELÃO OU SIMILAR;
- 2- INICIE A MONTAGEM SEGUINDO A SEQUÊNCIA NUMÉRICA;
- 3- VERIFIQUE A RESISTENCIA DA PAREDE;
- 4- É OBRIGATÓRIO FIXAR O MÓDULO A PAREDE;
- 5- FAÇA A JUNÇÃO COM PARAFUSOS UNIÃO QUANDO NECESSÁRIO;
- 6- COLOQUE E REGULE PORTA E PUXADORES;

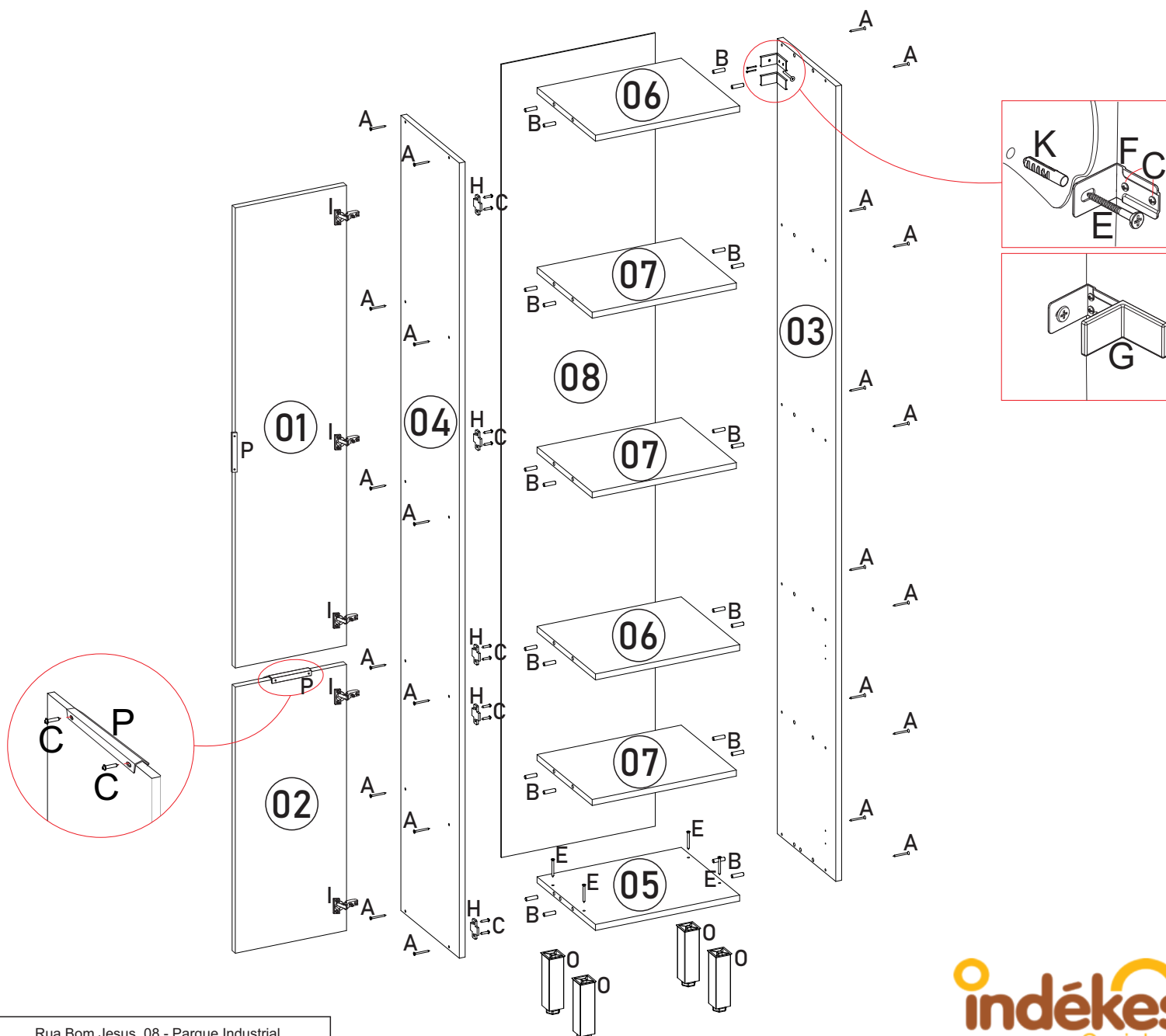
- 7- PARA LIMPEZA USE PANO MACIO E SECO;
- 8- NÃO UTILIZE PRODUTOS ABRASIVOS OU SIMILARES, TAIS COMO: CERA, ALCOOL, DETERGENTES, TINNER, LUSTRA MOVEIS, ETC.;
- 9- DEIXE O MÓVEL SEM USO POR 24HRS PARA DAR RIGIDEZ À ESTRUTURA
- 10- PRODUTO PARA USO DOMESTICO;
- 11- CUMPRINDO TODOS OS REQUISITOS EXISTENTES NESSE CERTIFICADO DE GARANTIA, O SEU PRODUTO

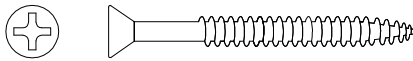
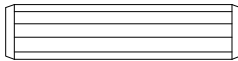
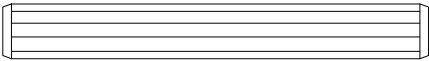

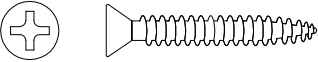
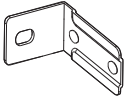
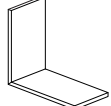
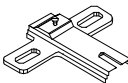
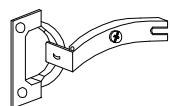

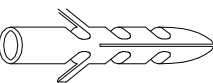
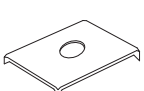
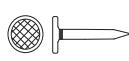



ASPECTO FINAL

OBS.: AO SOLICITAR ASSISTÊNCIA INFORME O CÓDIGO DA PEÇA E O DO REVESTIMENTO; EX: 6191.055 - 764

| PÇ | CODIGO | DESCRIÇÃO | COMP | LARG | ESP | MAT | QTD | COR | |
|----|------------|------------------------|------|------|-----|-----|-----|--------------|-----------------------------|
| 01 | 6191.055PC | TORO PORTA 1336X365 | 1336 | 365 | 15 | MDP | 1 | 1441 -FREIJÓ | |
| 02 | 6191.054PC | TORO PORTA 609X365 | 609 | 365 | 15 | MDP | 1 | | 764 -OFF-WHITE 1442 -CHUMBO |
| 03 | 6191.049PC | TORO LAT DIR 2000X300 | 2000 | 300 | 15 | MDP | 1 | 1441 -FREIJÓ | |
| 04 | 6191.050PC | TORO LAT ESQ 2000X300 | 2000 | 300 | 15 | MDP | 1 | 1441 -FREIJÓ | |
| 05 | 6191.051PC | TORO BASE PN 370X300 | 370 | 300 | 15 | MDP | 1 | 1441 -FREIJÓ | |
| 06 | 6191.052PC | TORO CHAP-PRAT 370X300 | 370 | 300 | 15 | MDP | 2 | 1441 -FREIJÓ | |
| 07 | 6191.053PC | TORO PRAT 370X283 | 370 | 283 | 15 | MDP | 3 | 1441 -FREIJÓ | |
| 08 | 6191.060PC | TORO FORRO PN 1995X395 | 1995 | 395 | 3 | HDF | 1 | 1441 -FREIJÓ | |



| | | |
|----------|---|-----------|
| A |  PARAFUSO CBC PHILIPS (CÓD: 1107) 3,5 X 40 MM | 18 |
| B |  CAVILHA DE MADEIRA (CÓD: 1064) 8 X 30 MM | 16 |
| C |  CAVILHA DE MADEIRA (CÓD: 1209) 8 X 55 MM | 01 |
| D |  PARAFUSO CBC PHILIPS (CÓD: 1104) 3,5 X 14 MM | 20 |
| E |  PARAFUSO CBC UNIÃO (CÓD: 1116) 4,5 X 28 MM | 03 |
| F |  PARAFUSO CBC(CÓD: 2477) 4,8 X 55 MM | 02 |
| G |  (CÓD: 1848) 55 X 38 X22 MM CANTONEIRA METALICA | 02 |
| H |  CAPA PLÁSTICA P/ CANT. 58 X 40 X 25 MM | 02 |
| I |  (CÓD: 2343) CALÇO DOB. ALTO | 04 |
| J |  (CÓD: 1033) DOBRADIÇA 26MM | 04 |
| K |  (CÓD: 1020) SACHE COLA | 01 |
| L |  (CÓD: 1059) BUCHA DE PLASTICO 8MM | 02 |
| M |  12 X 12 MM JUNÇÃO P/ FUNDO(CÓD: 1038) | 12 |
| N |  PREGO 10 X 10 C/ CABEÇA (CÓD: 1041) | 48 |
| O |  GIZ DE CORREÇÃO 10 X 8 FREIJO (CÓD. 4914) | 01 |
| P |  TAPA FURO ADESIVO 15MM - FREIJO (CÓD. 4901) | 16 |

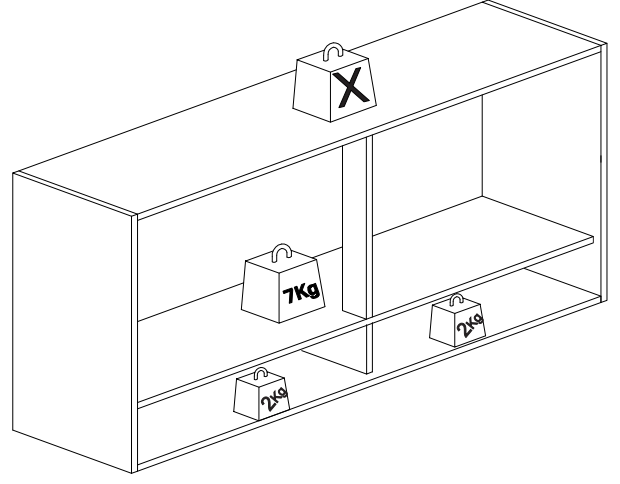
Rua Bom Jesus, 08 - Parque Industrial
FONE/FAX: (45) 3286 - 7400
CEP : 85790-000 - capitão L. Marques - PR
www.indekes.com.br

Ferramentas Necessárias (Não fornecidas)



Quantidade necessária de Montadores - 02

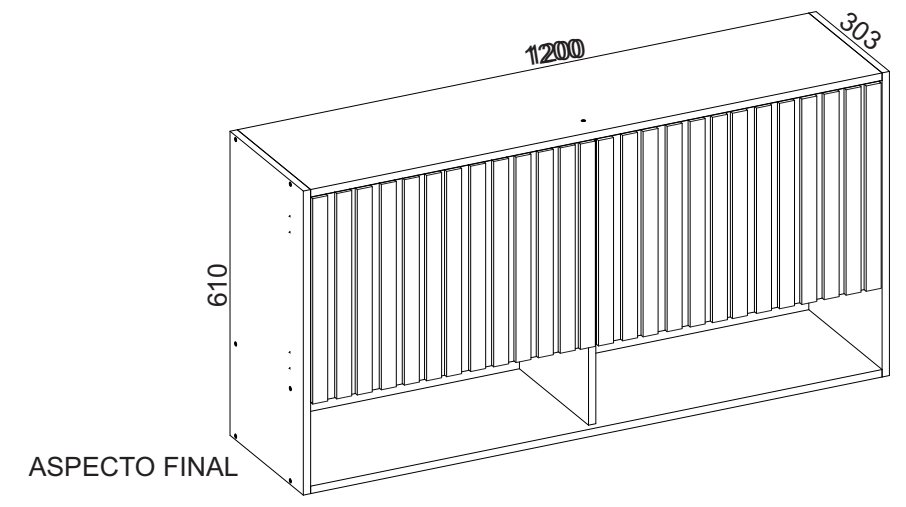
CARGA SUPORTAVEL
O peso máximo de carga informado no desenho abaixo refere-se a objetos distribuídos de maneira uniforme sobre toda área de contato da peça



Notas: A separação dos acessórios antes de iniciar a montagem facilitará a mesma. Os parafusos e cavilhas estão na escala real. Em caso de dúvida na identificação, coloque o acessório sobre a imagem.

AMIGO MONTADOR SIGA AS INTRUSÕES DESTE FORMULÁRIO ELAS SÃO INDISPENSÁVEIS. LEMBRE-SE: A INDUSTRIA NÃO SE RESPONSABILIZA POR DANOS NA HORA DA MONTAGEM

ARMÁRIO TRIPLO 2PT RIPADA C/ NICHOS

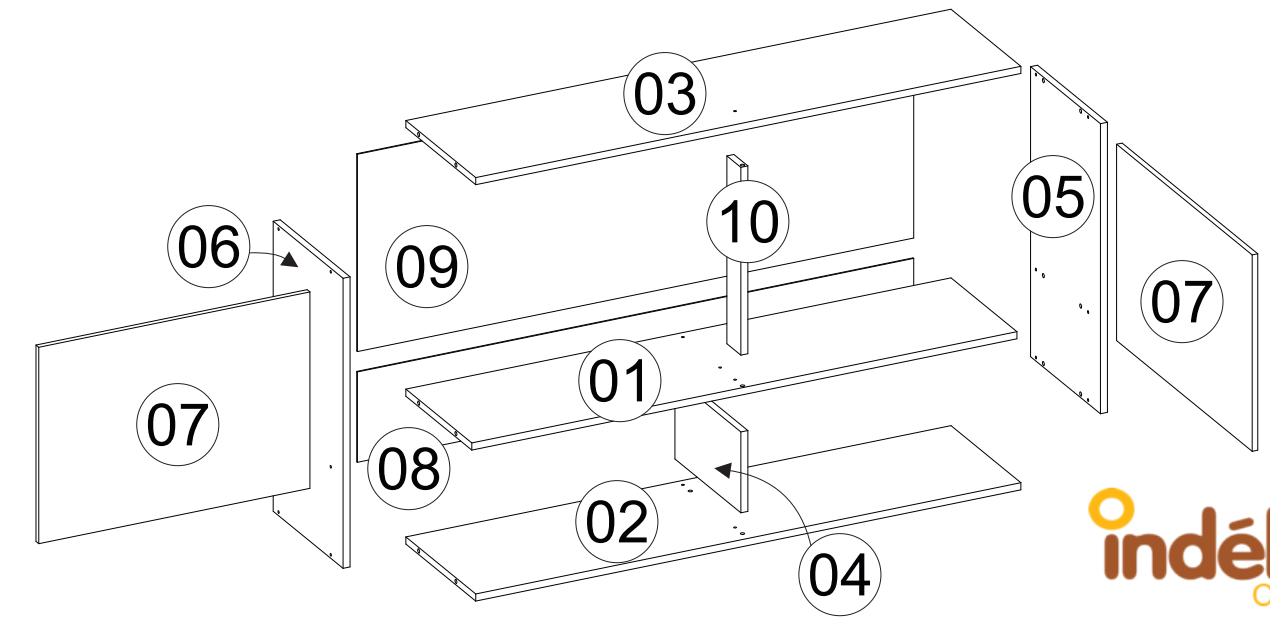


DADOS INDISPENSÁVEIS PARA VALIDADE DESTA GARANTIA

- FORRE O CHÃO COM PAPELÃO OU SIMILAR;
- INICIE A MONTAGEM SEGUINDO A SEQUÊNCIA NUMÉRICA;
- VERIFIQUE A RESISTENCIA DA PAREDE;
- É OBRIGATÓRIO FIXAR O MÓDULO A PAREDE;
- FAÇA A JUNÇÃO COM PARAFUSOS UNIÃO QUANDO NECESSÁRIO;
- COLOQUE E REGULE PORTA E PUXADORES;
- PARA LIMPEZA USE PANO MACIO E SECO;
- NÃO UTILIZE PRODUTOS ABRASIVOS OU SIMILARES, TAIS COMO: CERA, ÁLCOOL, DETERGENTES, TINNER, LUSTRA MOVEIS, ETC.;
- DEIXE O MÓVEL SEM USO POR 24HRS PARA DAR RIGIDEZ A ESTRUTURA;
- PRODUTO PARA USO DOMESTICO;
- CUMPRINDO TODOS OS REQUISITOS EXISTENTES NESSE CERTIFICADO DE GARANTIA, O SEU PRODUTO

OBS.: AO SOLICITAR ASSISTÊNCIA INFORME O CÓDIGO DA PEÇA E O DO REVESTIMENTO; EX: 6191.011 - 731

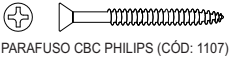

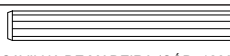

| PÇ | CODIGO | DESCRIÇÃO | COMP | LARG | ESP | MAT | QTD | COR |
|----|------------|---------------------------|------|------|-----|-----|-----|--------------|
| 01 | 6191.011PC | TORO BASE AR 1170X283 | 1170 | 283 | 15 | MDP | 1 | 1441-FREI JÓ |
| 02 | 6191.012PC | TORO BASE NICHOS 1170X300 | 1170 | 300 | 15 | MDP | 1 | 1441-FREI JÓ |
| 03 | 6191.013PC | TORO CHAPEU AR 1170X300 | 1170 | 300 | 15 | MDP | 1 | 1441-FREI JÓ |
| 04 | 6191.014PC | TORO DIVISORIA AR 283X170 | 283 | 170 | 15 | MDP | 1 | 1441-FREI JÓ |
| 05 | 6191.015PC | TORO LAT DIR AR 610X300 | 610 | 300 | 15 | MDP | 1 | 1441-FREI JÓ |
| 06 | 6191.016PC | TORO LAT ESQ AR 610X300 | 610 | 300 | 15 | MDP | 1 | 1441-FREI JÓ |
| 07 | 6191.019PC | TORO PORTA RIPADA 582X413 | 582 | 413 | 18 | MDP | 2 | 1441-FREI JÓ |
| 08 | 6191.020PC | TORO FORRO 1195X190 | 1195 | 190 | 3 | HDF | 1 | 1441-FREI JÓ |
| 09 | 6191.021PC | TORO FORRO 1195X415 | 1195 | 415 | 3 | HDF | 1 | 1441-FREI JÓ |
| 10 | 6191.056PC | TORO COLUNA 395X60 | 395 | 60 | 15 | MDP | 1 | 1441-FREI JÓ |

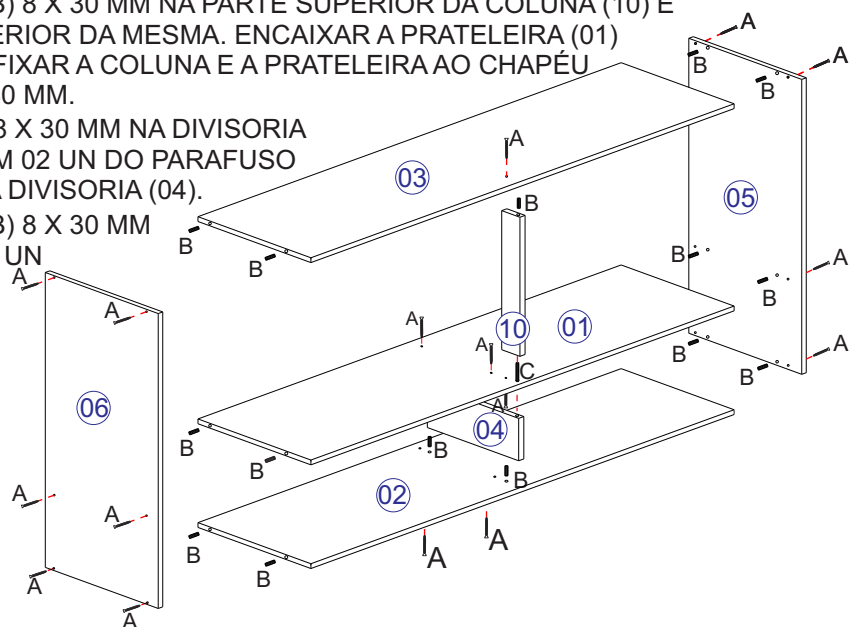


1º PASSO

ANTES DE COLOCAR AS CAVILHAS SEMPRE PASSAR COLA SACHE.

- 1.1 - ENCAIXAR 06 UN DA CAVILHA DE MADEIRA (B) 8 X 30 MM NA LATERAL ESQUERDA PEÇA (06) ENCAIXAR E FIXAR O CHAPÉU PEÇA (03) COM 02 UN DO PARAFUSO CBC PHILIPS 3,5 X 40 M0M (A).
- 1.2 - ENCAIXAR 01 UN DA CAVILHA DE MADEIRA (B) 8 X 30 MM NA PARTE SUPERIOR DA COLUNA (10) E 01 CAVILHA DE MADEIRA (C) 8 X 55 NA PARTE INFERIOR DA MESMA. ENCAIXAR A PRATELEIRA (01) COM A COLUNA (03) NA LATERAL ESQUERDA (06), FIXAR A COLUNA E A PRATELEIRA AO CHAPÉU USANDO 03 UN PARAFUSO CBC PHILIPS (A) 3,5 X 40 MM.
- 1.3 - ENCAIXAR 03 UN CAVILHAS DE MADEIRA (B) 8 X 30 MM NA DIVISORIA PEÇA (04). ENCAIXAR BASE PEÇA (02) E FIXAR COM 02 UN DO PARAFUSO CBC PHILIPS (A) 3,5 X 40 MM NA LATERAL (06) E NA DIVISORIA (04).
- 1.4 - ENCAIXAR 06 UN DA CAVILHA DE MADEIRA (B) 8 X 30 MM NA LATERAL DIREITA PEÇA (05). FIXAR USANDO 06 UN DO PARAFUSO CBC PHILIPS (A) 3,5 X 40 MM.

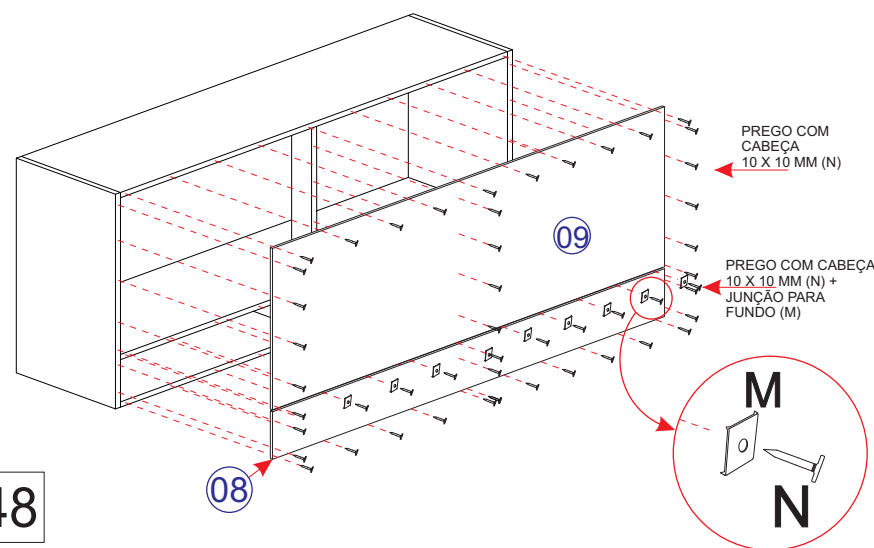
| | | |
|----------|--|-----------|
| A |  PARAFUSO CBC PHILIPS (CÓD: 1107) 3,5 X 40 MM | 18 |
| B |  CAVILHA DE MADEIRA (CÓD: 1064) 8 X 30 MM | 16 |
| C |  CAVILHA DE MADEIRA (CÓD: 1209) 8 X 55 MM | 01 |
| O |  COLA 20 G SACHE COLA (CÓD: 1020) | 01 |



2º PASSO

- 2.1 - FIXAR PEÇA (08) FORRO 1195 X 190 X 03 MM E FORRO MAIOR PEÇA (09) 1195 X 415 X 03 MM COM OS PREGOS CABEÇA 10 X 10 MM (N). NA EMENDA DOS FORRO USAR JUNÇÃO PARA FORRO (M). A CADA 100 MM UMA UN DO PREGO DEVE SER FIXADA.

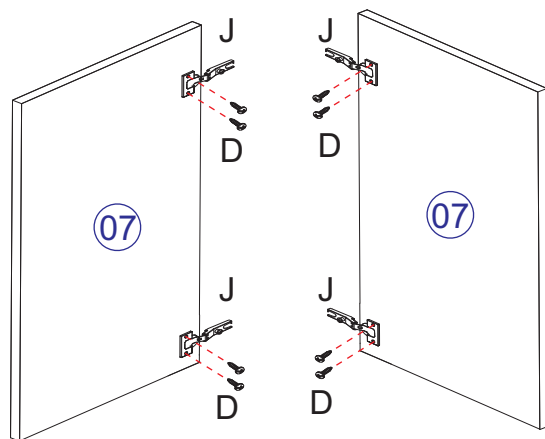
OBS: É INDISPENSÁVEL QUE O MÓVEL ESTEJA NO ESQUADRO PARA FIXAR O FORRO.

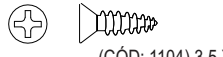



| | | |
|----------|---|-----------|
| M |  JUNÇÃO P/ FUNDO(CÓD: 1038) 12 X 12 MM | 12 |
| N |  PREGO 8 X 10 C/ CABEÇA (CÓD: 1041) | 48 |

3º PASSO

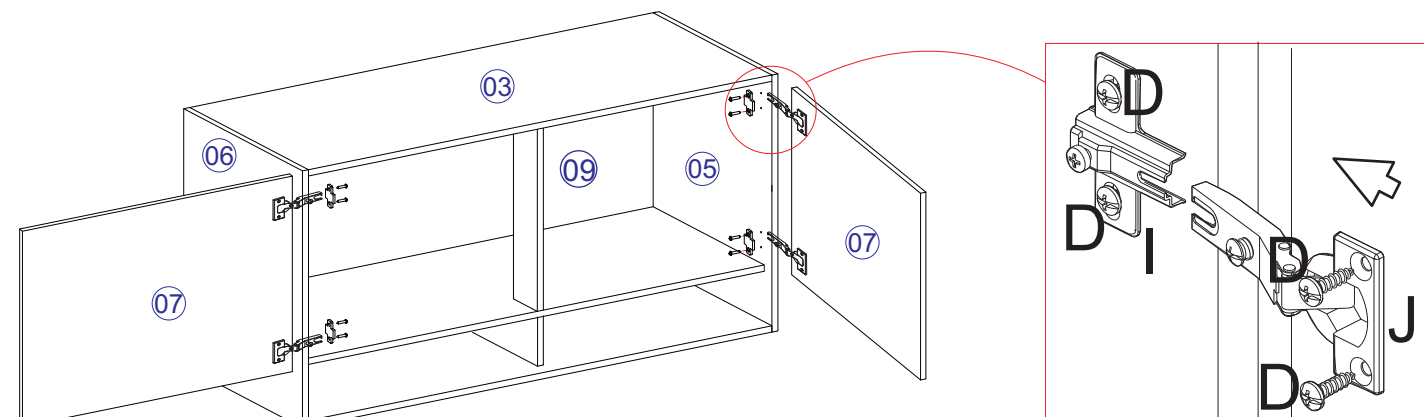
- 3.1 - FIXAR AS 02 UN DAS DOBRADIÇAS (J) EM CADA PORTA RIPADA (07) USANDO 08 UN DOS PARAFUSOS 3,5X14 (D).

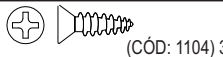



| | | |
|----------|---|-----------|
| D |  (CÓD: 1104) 3,5 X 14 MM PARAFUSO CBC PHILIPS | 08 |
| J |  DOBRADIÇAS 35 MM (CÓD: 1033) | 04 |

4º PASSO

- 6.1- FIXAR 04 UNIDADES DOS CALÇOS (I) NAS LATERAIS (06 E 05) USANDO 08 UN DO PARAFUSO (D) 3,5 X 14 MM ENCAIXAR DOBRADIÇAS (N) AO CALÇO (M) E FAZER A REGULAGEM.

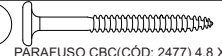






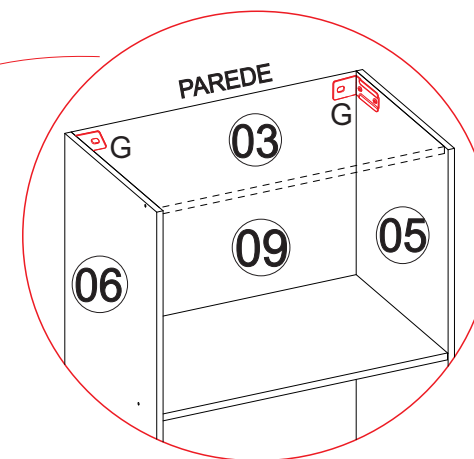
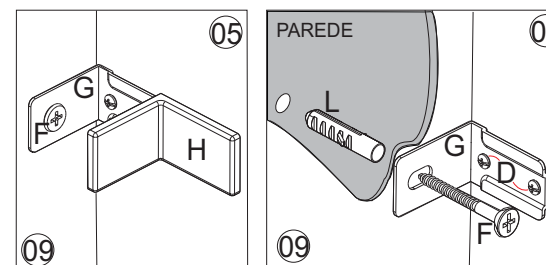
| | | |
|----------|--|-----------|
| D |  (CÓD: 1104) 3,5 X 14 MM PARAFUSO CBC PHILIPS | 08 |
| I |  (CÓD: 2343) CALÇO DOB. | 04 |

5º PASSO

OBS: É OBRIGATÓRIO FIXAR AS 2 UN CANTONEIRA METÁLICA DE SUPORTE (G).

- 1- VERIFICAR A RESISTÊNCIA DA PAREDE, FURAR COM BROCA 8 MM.
- 2- COLOCAR 02 UN DA BUCHA PLÁSTICA (L) 8 MM.
- 3- FIXAR 02 UN DAS CANTONEIRAS DE SUPORTE (G) NAS LATERAIS PEÇA (05) E (06) USANDO 02 UN DO PARAFUSO CBC (D) 3,5 X 14 MM.
- 4 - POSICIONAR MÓVEL E FIXAR A PAREDE COM 01 UN PARAFUSO CBC (F) 4,8 X 55 MM EM CADA.
- 5 - COLOCAR CAPA PLÁSTICA (H) SOBRE A CANTONEIRA METALICA.

| | | |
|----------|--|-----------|
| F |  PARAFUSO CBC(CÓD: 2477) 4,8 X 55 MM | 02 |
| D |  PARAFUSO CBC PHILIPS (CÓD: 1104) 3,5 X 14 MM | 04 |
| G |  (CÓD: 1848) 55 X 38 X22 MM CANTONEIRA METALICA | 02 |
| L |  (CÓD: 1059) BUCHA DE PLASTICO 8MM | 02 |
| H |  CAPA PLÁSTICA P/ CANT. 58 X 40 X 25 MM | 02 |



CERTIFICADO DE GARANTIA PARABÉNS!

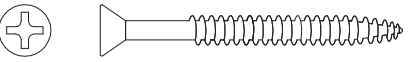

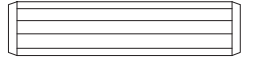
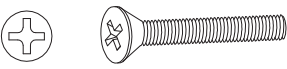


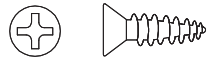

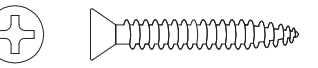
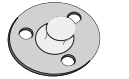
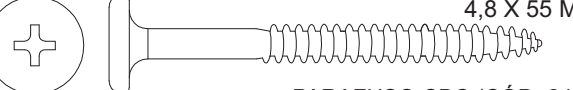

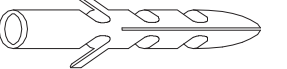
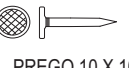
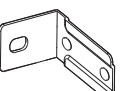

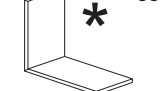

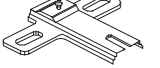

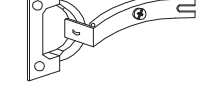


Você acaba de adquirir um produto INDEKES com alta qualidade e um excelente design! Preparamos este certificado para que você tenha o melhor proveito possível de seu produto. Abaixo estão algumas dicas para você proteger e usufruir da garantia.

Obrigado por escolher a INDEKES!

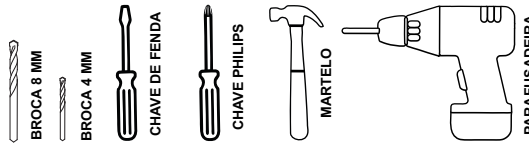
| | | |
|---|---|--|
| <p>CUIDADOS COM O PRODUTO</p> <p>Para que não danifique seu móvel, recomendamos que:</p> <ul style="list-style-type: none"> - Mantenha o produto em local arejado e sem umidade. - Não expor diretamente ao sol ou em ambiente com alta luminosidade, para não alterar a tonalidade do tecido. - Não lavar. O líquido é prejudicial ao produto. - Não usar produtos químicos como: solventes, amoníaco, ácido, álcool, detergente ou água sanitária. Isso poderá ocasionar danos irreversíveis ao revestimento do produto. - Não ficar em pé no estofado. - Evitar contatos com animais domésticos. - Não encostar o produto em objetos contundentes ou cortantes. - Não coloque objetos quentes (panelas, ferro de passar, etc.) diretamente sobre as superfícies dos móveis. | <p>Tecido</p> <ul style="list-style-type: none"> - Usar escovas com cerdas macias e aspirador de pó em baixa rotação para eliminar a poeira. <p>Móveis em Madeira</p> <ul style="list-style-type: none"> - Para retirar o pó, utilizar flanela limpa e seca, sem reagentes químicos. - Nunca utilizar produtos abrasivos, tais como: palha de aço, esponja de lã e aço, álcool, vinagre, limão, saponáceo ou produtos corrosivos que possam riscar ou descolar a camada protetora do móvel. - Não molhar o móvel ou expô-lo a locais úmidos. <p>Vidros</p> <ul style="list-style-type: none"> - Para limpeza de portas de vidro, borrife o líquido de limpeza (água, limpo-vidro ou álcool) primeiramente em um pano sem fiapos ou em um papel toalha e em seguida aplique no vidro. Nunca utilize produtos abrasivos, como esponjas de cozinha e esponjas metálicas. - Não utilize saponáceo, detergentes de cozinha e qualquer tipo de solventes químicos. <p>Acessórios</p> <ul style="list-style-type: none"> - Para limpezas leves na retirada de pó, utilizar somente um pano macio e seco. - Dobradiças/Corrediças: sejam lubrificadas com uma pequena quantidade de óleo, cuidando para não respingar nos revestimentos. Esta ação evitará a oxidação e possíveis quebras, aumentando a vida útil do acessório. - Em regiões litorâneas, aconselhamos a limpeza dos acessórios a cada 30 dias. | <p>TEMPO DE GARANTIA</p> <p>Seu produto será garantido pelo período de 180 dias, a partir da data na nota fiscal de compra.</p> <p>A GARANTIA EXCLUI</p> <p>Problemas devido ao mau uso dos produtos, limpeza ou manuseio irregular.</p> <p>Problemas relacionados ao transporte e armazenamento do produto após a entrega.</p> <p>Descoloração por exposição diretamente à luz solar, ressecamento ou manchas causadas por agentes relacionados nos "Cuidados com os Produtos".</p> <p>Danos causados por agentes da natureza, como inundações ou acidentes de qualquer espécie.</p> <p>Danos causados por qualquer tipo de umidade.</p> <p>Utilização do produto em local úmido e não arejado.</p> <p>Problemas e desgastes causados por animais domésticos.</p> <p>Excesso de peso sobre o produto.</p> <p>Uso em ambientes infectado por cupins ou carunchos.</p> <p>Acidentes causados por montagem inadequada.</p> |
|---|---|--|

FERRAGENS

| | | | | | |
|----------|---|-----------|--------------------|--|-----------|
| A |  3,5 X 40 MM PARAFUSO CBC PHILIPS (CÓD: 1107) | 08 | O |  COLA 20 G (SACHE COLA (CÓD: 1020)) | 01 |
| B |  8 X 30 MM CAVILHA DE MADEIRA (CÓD: 1064) | 08 | P | KIT PISTÃO A GÁS 60 NW (CÓD: 1895) | 01 |
| C |  4,0 X 25 MM PARAFUSO CHATO DOBRADIÇA (CÓD: 3506) | 04 | 1 UN DO KIT CONTEM | | |
| D |  4,0 CHV7 (CÓD: 4195) | 04 | P-1 |  PISTÃO A GÁS 60 NW 3,5 X 14 MM | 01 |
| F |  3,5 X 14 MM PARAFUSO CBC PHILIPS (CÓD: 1104) | 14 | P-2 |  PARAFUSO PAINELA | 05 |
| G |  4,5 X 28 MM PARAFUSO CBC UNIÃO (CÓD: 1116) | 03 | P-3 |  CALÇO CIRCULAR P/ PISTÃO 30X20MM | 01 |
| H |  4,8 X 55 MM PARAFUSO CBC (CÓD: 2477) | 02 | P-4 |  CALÇO SUPORTE P/ PISTÃO 48X20X15MM | 01 |
| I |  8MM (CÓD: 1059) | 02 | Q |  PREGO 10 X 10 C/ CABEÇA (CÓD: 1041) | 20 |
| K |  52 X 38 X 22MM SUPORTE METALICO (CÓD: 1848) | 02 | R |  SUPORTE PLASTICO (CÓD: 2345) | 02 |
| L |  * COR DE ACORDO COM O MÓVEL. 55 X 42 X 25 MM CAPA PLÁSTICA P/ SUPORTE METALICO (CÓD: 2343) | 02 | S |  PUXADOR PLASTICO CRISTALES COR FREIJO - (CÓD. 4901) | 01 |
| M |  CALÇO ALTO P/ DOB. (CÓD: 1033) | 02 | T |  TAPA FURO ADESIVO 15MM | 08 |
| N |  DOBRADIÇA 26MM | 02 | | | |

Notas: A separação dos acessórios antes de iniciar a montagem facilitará a mesma. Os parafusos e cavilhas estão na escala real. Em caso de dúvida na identificação, coloque o acessório sobre a imagem.

Ferramentas Necessárias
(Não fornecidas)



Quantidade necessária de Montadores - 02

Amigo montador
Siga todas as instruções deste formulário, elas são indispensáveis.
Lembre-se : A indústria não se responsabiliza por danos na hora da montagem

ARMARIO GELADEIRA 1PT BASCULANTE

DADOS INDISPENSÁVEIS PARA VALIDADE DESTA GARANTIA

- 1- FORRE O CHÃO COM PAPELÃO OU SIMILAR;
- 2- INICIE A MONTAGEM SEGUINDO A SEQUÊNCIA NUMÉRICA;
- 3- VERIFIQUE A RESISTENCIA DA PAREDE;
- 4- É OBRIGATÓRIO FIXAR O MÓDULO A PAREDE;
- 5- FAÇA A JUNÇÃO COM PARAFUSOS UNIÃO QUANDO NECESSÁRIO;
- 6- COLOQUE E REGULE PORTA E PUXADORES;

- 7- PARA LIMPEZA USE PANO MACIO E SECO;
- 8- NÃO UTILIZE PRODUTOS ABRASIVOS OU SIMILARES, TAIS COMO: CERA, ÁLCOOL, DETERGENTES, TINNER, LUSTRA MOVEIS, ETC.;
- 9- DEIXE O MÓVEL SEM USO POR 24HRS PARA DAR RIGIDEZ A ESTRUTURA;
- 10- PRODUTO PARA USO DOMESTICO;
- 11- CUMPRINDO TODOS OS REQUISITOS EXISTENTES

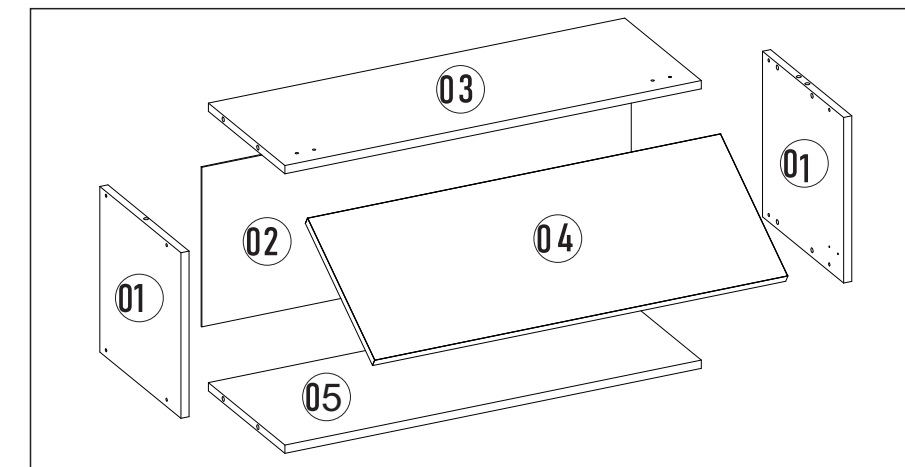
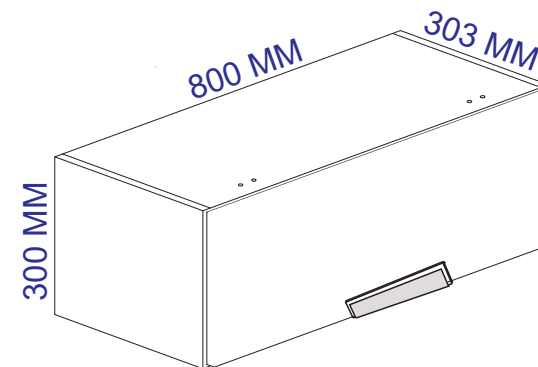
TERMO DE GARANTIA

Indekes indústria e comércio de móveis garante este produto (por defeitos de fabricação), pelo prazo de 180 dias a partir da data de emissão da nota fiscal de venda do produto ao consumidor.

AO SOLICITAR ASSISTÊNCIAS INFORME O CÓDIGO DA PEÇA E O DO REVESTIMENTO; EX: 1180PC - 1441

| PC | CODIGO | DESCRIÇÃO | COMP | LARG | ESP | MAT | QTD | COR |
|----|------------|------------------------------|------|------|-----|-----|-----|-------------|
| 01 | 1180PC | MDP LAT AR BASC 300X300 | 300 | 300 | 15 | MDP | 2 | 1441-FREIJÓ |
| 02 | 519PC | LN FORRO AR GL 80 BX 794X295 | 295 | 794 | 3 | HDF | 1 | 1441-FREIJÓ |
| 03 | 6191.033PC | TORO CHAPEU AG 770X300 | 770 | 300 | 15 | MDP | 1 | 1441-FREIJÓ |
| 04 | 6191.034PC | TORO PORTA BASC 766X263 | 766 | 263 | 15 | MDP | 1 | 1441-FREIJÓ |
| 05 | 6191.057PC | TORO BASE AG 770X300 | 770 | 300 | 15 | MDP | 1 | 1441-FREIJÓ |

ASPECTO FINAL

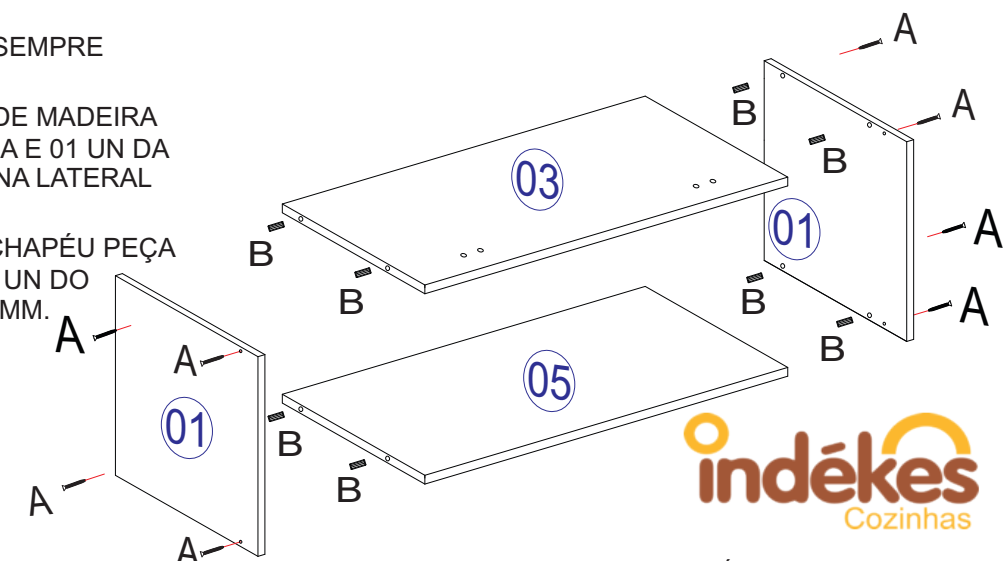





1º PASSO

ANTES DE COLOCAR AS CAVILHAS SEMPRE PASSAR COLA SACHE (O).

1.1 - ENCAIXAR 04 UN DA CAVILHA DE MADEIRA (B) 8 X 30 MM NA LATERAL ESQUERDA E 01 UN DA CAVILHA DE MADEIRA (B) 8 X 30 MM NA LATERAL DIREITA, PEÇA (01) LATERAL.

1.2 - ENCAIXAR BASE PEÇA (05) E CHAPÉU PEÇA (03) NAS LATERAL (1), FIXAR COM 04 UN DO PARAFUSO CBC PHILIPS (A) 3,5 X 40 MM.

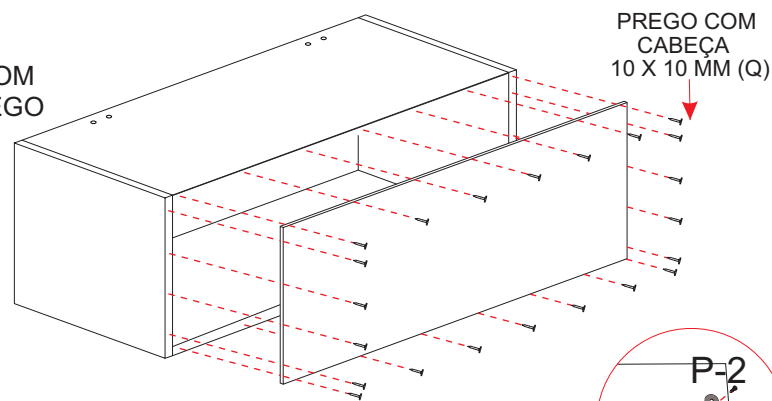


| | | |
|----------|--|-----------|
| A |  PARAFUSO CBC PHILIPS (CÓD: 1107) 3,5 X 40 MM | 08 |
| B |  CAVILHA DE MADEIRA (CÓD: 1064) 8 X 30 MM | 08 |
| O |  COLA 20 G (SACHE COLA (CÓD: 1020)) | 01 |

2º PASSO

2.1 - FIXAR PEÇA (02) FORRO COM 20 UN DO PREGO COM CABEÇA 8 X 10 MM (Q). A CADA 100 MM UMA UN DO PREGO DEVE SER FIXADA.
OBS: É INDISPENSÁVEL QUE O MÓVEL ESTEJA NO ESQUADRO PARA FIXAR O FORRO AO MÓVEL.

| | | |
|-------------------------------------|--|----|
| Q | | 20 |
| PREGO 10 X 10 C/ CABEÇA (CÓD: 1041) | | |

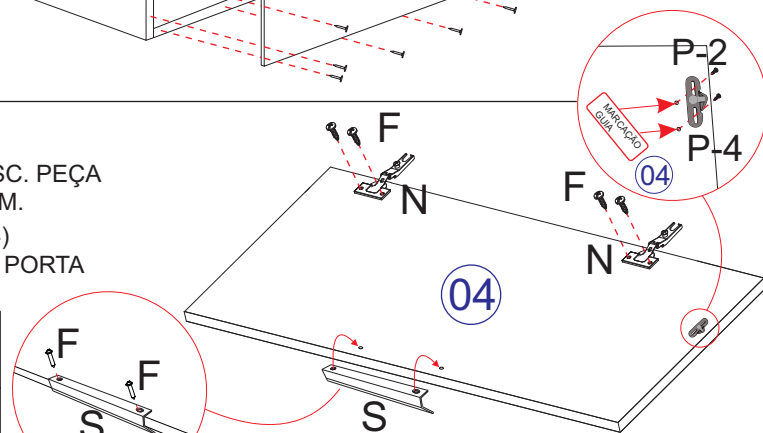


3º PASSO

3.1 - FIXAR AS 02 UN DAS DOBRADIÇAS 26MM (N) NA PORTA BASC. PEÇA (04) USANDO 04 UN DOS PARAFUSOS CBC PHILIPS (F) 3,5 X 14 MM.

3.2 - PASSO - FIXAR AS 01 UN DO CALÇO SUPORTE PISTÃO (P-4) USANDO 02 UNIDADES DO PARAFUSO FLG (P-2) 3,5 X 14 MM, NA PORTA PEÇA (04) QUE POSSUI MARCAÇÃO GUIA.

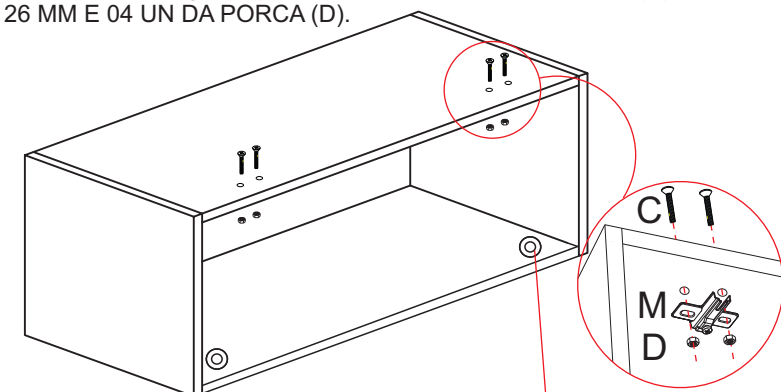
| | | | | | |
|--|--|----|-----|--|----|
| F | | 06 | P-2 | | 02 |
| PARAFUSO CBC PHILIPS (CÓD: 1104) 3,5 X 14 MM | | | | | |
| N | | 02 | P-4 | | 01 |
| DOBRADIÇAS 26 MM (CÓD: 2352) | | | | | |
| S | | 01 | | | |
| CALÇO SUPORTE P/ PISTÃO (CÓD: 2352) | | | | | |
| 150X35X20MM PUXADOR PLÁSTICO CRISTALES | | | | | |



3.3 - FIXAR AS 01 UN DO PUXADOR CRISTALES (S) UTILIZANDO 02 UNIDADES DO PARAFUSO 3,5X14 (F) NA INTERNA DA PORTA PEÇA (04) QUE POSSUI MARCAÇÃO GUIA.

5º PASSO

5.1 - FIXAR 02 UNIDADES DOS CALÇOS PARA DOBRADIÇAS (M) NO CHAPÉU PEÇA (03) USANDO 04 UN DO PARAFUSO (C) 4,0 X 26 MM E 04 UN DA PORCA (D).



| | | |
|--|--|----|
| C | | 04 |
| PARAFUSO CHATO DOBRADIÇA (CÓD: 3506) 4,0 X 26 MM | | |
| D | | 04 |
| PORCA PARA PARAFUSO 4,0 CHV7 (CÓD: 4195) | | |
| M | | 02 |
| CALÇO DOB. (CÓD: 2343) | | |

BATA AS 2 UN DO SUPORTE PRATELEIRA (R) PARTE INTERNA PEÇA (05) - NOS QUAIS A PORTA BATERÁ.

CERTIFICADO DE GARANTIA PARABÉNS!

Você acaba de adquirir um produto INDÉKES com alta qualidade e um excelente design! Preparamos este certificado para que você tenha o melhor proveito possível de seu produto. Abaixo estão algumas dicas para você proteger e usufruir da garantia.
Obrigado por escolher a INDÉKES!

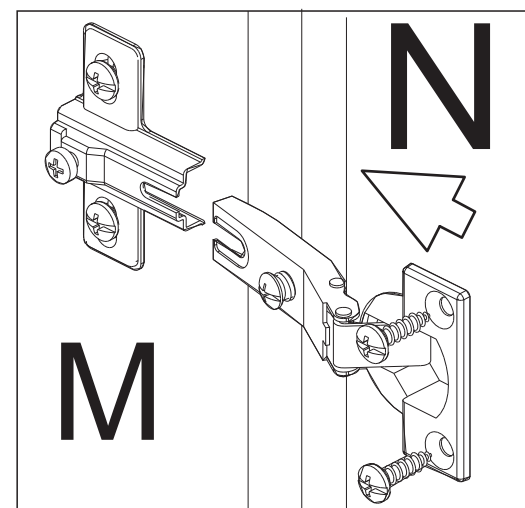
CUIDADOS COM O PRODUTO
Para que não danifique seu móvel, recomendamos que:
- Mantenha o produto em local arejado e sem umidade.
- Não expor diretamente ao sol ou em ambiente com alta luminosidade, para não alterar a tonalidade do tecido.
- Não lavar. O líquido é prejudicial ao produto.
- Não usar produtos químicos como: solventes, amoníaco, ácido, álcool, detergente ou água sanitária. Isso poderá ocasionar danos irreversíveis ao revestimento do produto.
- Não ficar em pé no estofado.
- Evitar contatos com animais domésticos.
- Não encostar o produto em objetos contudentes ou cortantes.
- Não coloque objetos quentes (panelas, ferro de passar, etc.) diretamente sobre as superfícies dos móveis.

Tecido
- Usar escovas com cerdas macias e aspirador de pó em baixa rotação para eliminar a poeira.
Móveis em Madeira
- Para retirar o pó, utilizar flanela limpa e seca, sem reagentes químicos.
- Nunca utilizar produtos abrasivos, tais como: palha de aço, esponja de lã e aço, álcool, vinagre, limão, saponáceo ou produtos corrosivos que possam riscar ou descolar a camada protetora do móvel.
- Não molhar o móvel ou expô-lo a locais úmidos.
Vidros
- Para limpeza de portas de vidro, borrife o líquido de limpeza (água, limpo-vidro ou álcool) primeiramente em um pano sem fiapos ou em um papel toalha e em seguida aplique no vidro. Nunca utilize produtos abrasivos, como esponjas de cozinha e esponjas metálicas.
- Não utilize saponáceo, detergentes de cozinha e qualquer tipo de solventes químicos.
Acessórios
- Para limpezas leves na retirada de pó, utilizar somente um pano macio e seco.
- Dobradiças/Corrediças: sejam lubrificadas com uma pequena quantidade de óleo, cuidando para não o respingar nos revestimentos. Esta ação evitará a oxidação e possíveis quebras, aumentando a vida útil do acessório.
- Em regiões litorâneas, aconselhamos a limpeza dos acessórios a cada 30 dias.

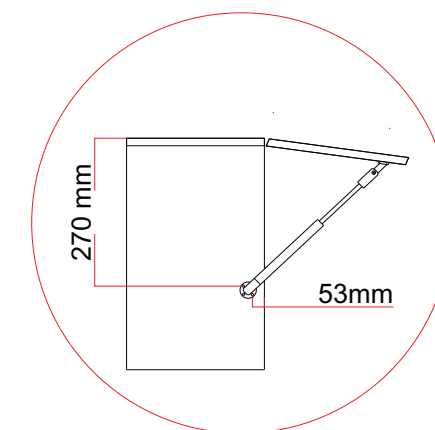
TEMPO DE GARANTIA
Seu produto será garantido pelo período de 90 dias, a partir da data na nota fiscal de compra.
A GARANTIA EXCLUI
Problemas devido ao mau uso dos produtos, limpeza ou manuseio irregular.
Problemas relacionados ao transporte e armazenamento do produto após a entrega.
Descoloração por exposição diretamente à luz solar, ressecamento ou manchas causadas por agentes relacionados nos "Cuidados com os Produtos".
inundações ou acidentes de qualquer espécie. Danos causados por qualquer tipo de umidade. Utilização do produto em local úmido e não arejado.
Problemas e desgastes causados por animais domésticos.
Excesso de peso sobre o produto.
Uso em ambientes infectado por cupins ou carunchos.
Acidentes causados por montagem inadequada.

6º PASSO

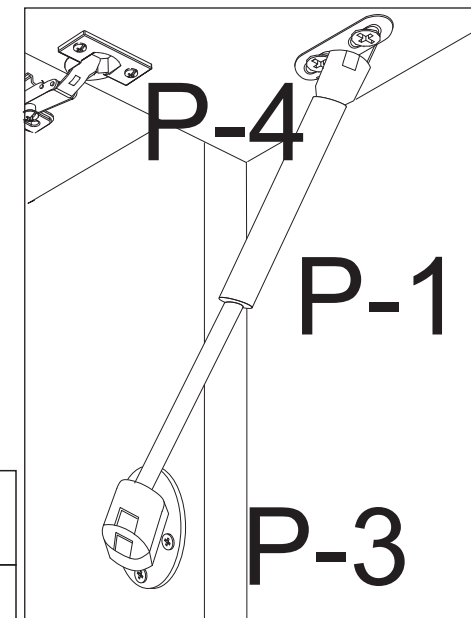
6.1 - ENCAIXAR DOBRADIÇAS (N) AO CALÇO (M) E FIXAR, ENCAIXAR AS 01 UN DO PISTÃO A GAS (P-1) 60 NW NO CALÇO CIRCULAR (P-3) E NO CALÇO SUPORTE (P-4).



| | | |
|------------------------------|--|----|
| N | | 02 |
| DOBRADIÇAS 26 MM (CÓD: 1033) | | |
| M | | 02 |
| CALÇO DOB. (CÓD: 2343) | | |



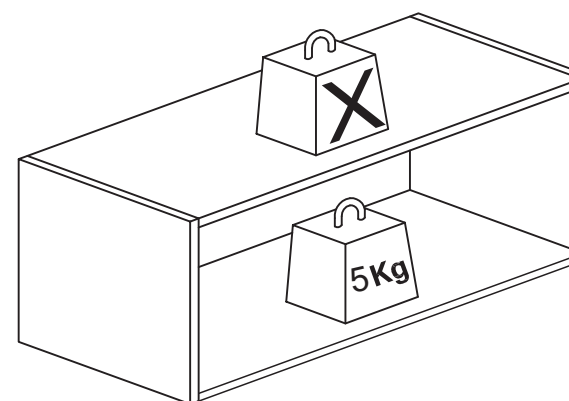
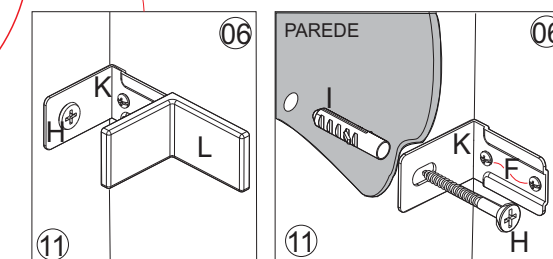
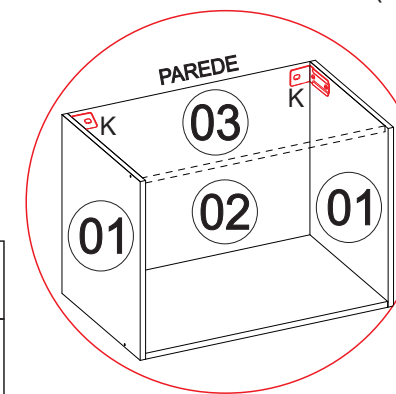
| | | |
|--------------------------|--|----|
| P-1 | | 01 |
| PISTÃO A GÁS 60 NW | | |
| P-3 | | 01 |
| CALÇO CIRCULAR P/ PISTÃO | | |
| P-4 | | 01 |
| CALÇO SUPORTE P/ PISTÃO | | |



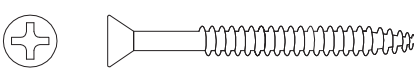
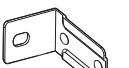
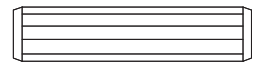

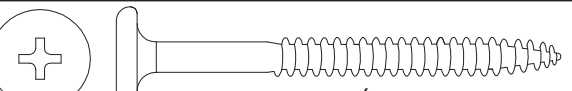
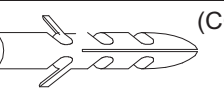



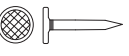
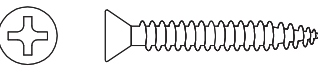
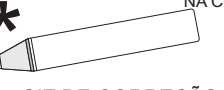
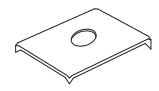

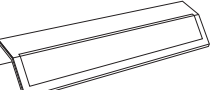


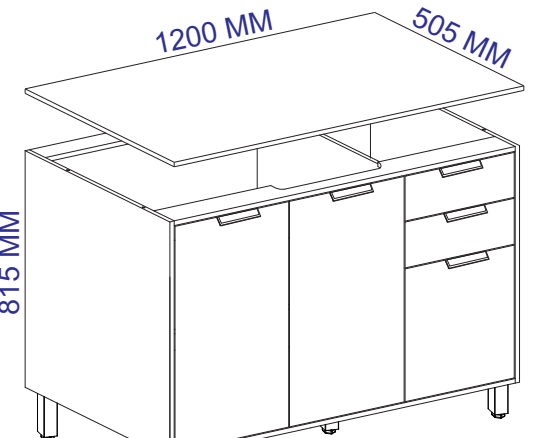

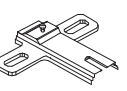
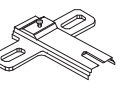
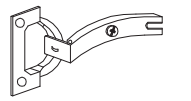
OBS : É OBRIGATÓRIO FIXAR AS 2 UN CANTONEIRA METÁLICA DE SUPORTE (K).

- 1- VERIFICAR A RESISTÊNCIA DA PAREDE, FURAR COM BROCA 8 MM.
- 2- COLOCAR 02 UN DA BUCHA PLÁSTICA (I) 8 MM.
- 3- FIXAR 02 UN DAS CANTONEIRAS SUPORTE (K) NAS LATERAIS PEÇA (01) USANDO 04 UN DO PARAFUSO CBC (F) 3,5 X 14 MM.
- 4 - POSICIONAR MÓVEL E FIXAR A PAREDE COM 02 UN PARAFUSO CBC (H) 4,8 X 55 MM.
- 5 - COLOCAR CAPA PLÁSTICA PARA CANTONEIRA SUPORTE (L).

| | | |
|--|--|----|
| F | | 04 |
| PARAFUSO CBC PHILIPS (CÓD: 1104) 3,5 X 14 MM | | |
| K | | 02 |
| SUPORTE METÁLICO 52 X 40 X 22 MM (CÓD: 1848) | | |
| L | | 02 |
| CAPA PLÁSTICA P/ SUPORTE 55 X 42 X 25 MM | | |
| H | | 02 |
| PARAFUSO CBC (CÓD: 2477) 4,8 X 55 MM | | |
| I | | 02 |
| BUCHA PLÁSTICA 8MM (CÓD: 1059) | | |



CARGA SUPORTAVEL
O peso máximo de carga informado no desenho abaixo refere-se a objetos distribuídos de maneira uniforme sobre toda área de contato da peça

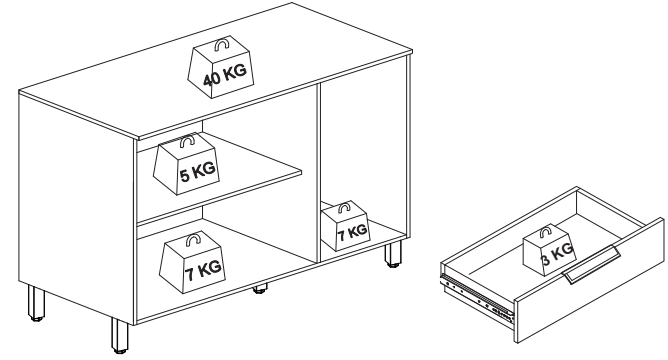
| | | | | |
|-----------|--|-------------|---|-----------|
| A |  PARAFUSO CBC PHILIPS (CÓD: 1107) 3,5 X 40 MM | 18 M |  52 X 38 X 22MM SUPORTE METALICO (CÓD: 1848) | 02 |
| B |  CAVILHA DE MADEIRA (CÓD: 1064) 8 X 30 MM | 30 N |  COLA 20 G (CÓD: 1020) SACHE COLA | 02 |
| C |  PARAFUSO CBC (CÓD: 2477) 4,8 X 55 MM | 07 O |  BUCHA PLÁSTICA 8MM (CÓD: 1059) | 02 |
| D |  USAR NA CORREDIÇA, FIXAR NA LAT BALCÃO PARF 3,5 X 14 FLANGEADO (CÓD. 2529) | 08 P |  18 X 10 CANTONEIRA METÁLICA 2F (CÓD: 1056) | 04 |
| E |  PARAFUSO CBC PHILIPS (CÓD: 1104) 3,5 X 14 MM | 54 Q |  PREGO 10 X 10 (CÓD: 1041) | 56 |
| F |  PARAFUSO CBC UNIÃO (CÓD: 1116) 4,5 X 28 MM | 09 R |  * NA COR DO MÓVEL GIZ DE CORREÇÃO CAIXA 11X8 | 01 |
| G |  12 X 12 MM JUNÇÃO P/ FUNDO (CÓD: 1038) | 16 S |  * NA COR DAS PORTAS GIZ DE CORREÇÃO PORTAS 11X8 | 01 |
| H |  COR CHAMPAGNE 150X35X20MM PUXADOR PLASTICO CRISTALES | 05 T |  FREIJÓ - (CÓD. 4901) TAPA FURO ADESIVO 15MM | 12 |
| I |  PAR DE CORREDIÇA TEL.400 MM (CÓD: 3411) | 02 | <div style="border: 1px solid red; padding: 5px; color: red; text-align: center;">OBS: TAMPO É OPCIONAL ESCOLHA FEITA NA COMPRA DO PRODUTO</div>  | |
| J |  (CÓD. 5528) COR CASTANHO PÉ PLÁSTICO 170X45X45MM | 05 | | |
| K1 |  CALÇO ALTO 12MM (CÓD: 2343) | 04 | | |
| K2 |  CALÇO BAIXO (CÓD: 1169) | 02 | | |
| L |  DOBRADIÇAS 26MM (CÓD: 1033) | 06 | | |

Ferramentas Necessárias (Não fornecidas)



Quantidade necessária de Montadores - 01

CARGA SUPORTAVEL
O peso máximo de carga informado no desenho abaixo refere-se a objetos distribuídos de maneira uniforme sobre toda área de contato da peça



Rua Bom Jesus, 08 - Parque Industrial
FONE/FAX: (45) 3286 - 7400
CEP: 85790-000 - capitão L. Marques - PR
www.indekes.com.br



CÓD : 5537 PAG: 04 DE 04

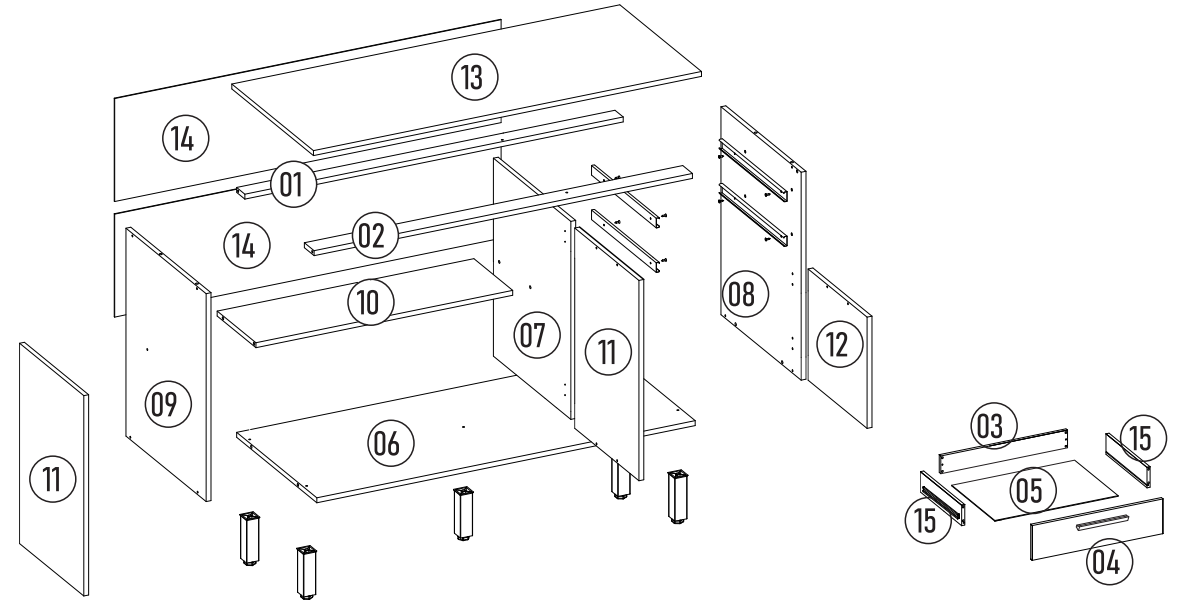
BALCÃO TRIPLO 3PT 2 GV

DADOS INDISPENSÁVEIS PARA VALIDADE DESTA GARANTIA

- FORRE O CHÃO COM PAPELÃO OU SIMILAR;
- INICIE A MONTAGEM SEGUINDO A SEQUÊNCIA NUMÉRICA;
- VERIFIQUE A RESISTENCIA DA PAREDE;
- É OBRIGATÓRIO FIXAR O MÓDULO A PAREDE;
- FAÇA A JUNÇÃO COM PARAFUSOS UNIÃO QUANDO NECESSÁRIO;
- COLOQUE E REGULE PORTA E PUXADORES;
- PARA LIMPEZA USE PANO MACIO E SECO;
- NÃO UTILIZE PRODUTOS ABRASIVOS OU SIMILARES, TAIS COMO: CERA, ÁLCOOL, DETERGENTES, TINNER, LUSTRA MOVEIS, ETC.;
- DEIXE O MÓVEL SEM USO POR 24HRS PARA DAR RIGIDEZ A ESTRUTURA;
- PRODUTO PARA USO DOMESTICO;
- CUMPRINDO TODOS OS REQUISITOS EXISTENTES

AO SOLICITAR ASSISTÊNCIA INFORME O CÓDIGO DA PEÇA E O DO REVESTIMENTO; EX: 6093.0121 - 1441

| PÇ | CODIGO | DESCRIÇÃO | COMP | LARG | ESP | MAT | QTD | COR | | |
|----|-------------|-----------------------------|------|------|-----|-----|-----|-------------|---------------|-------------|
| 01 | 6093.0121PC | SOF VISTA TRASEIRA 1168X51 | 1168 | 51 | 15 | MDP | 1 | 1441-FREIJÓ | | |
| 02 | 6187.094PC | VICE VISTA FRONTAL 1168X70 | 1168 | 70 | 15 | MDF | 1 | 1441-FREIJÓ | | |
| 03 | 6118.016PC | GOLD TRASEIRO GAV 336X70 | 336 | 70 | 15 | MDP | 2 | 1441-FREIJÓ | | |
| 04 | 6191.065PC | TORO FRENTE GAV 365X131 | 365 | 131 | 15 | MDP | 2 | | 764-OFF-WHITE | 1442-CHUMBO |
| 05 | 6187.024PC | VICE FORRO GAV 412X318 | 318 | 412 | 3 | HDF | 2 | 1441-FREIJÓ | | |
| 06 | 6191.023PC | TORO BASE BL 1170X496 | 1170 | 496 | 15 | MDP | 1 | 1441-FREIJÓ | | |
| 07 | 6191.024PC | TORO DIVI BL 600X479 | 600 | 479 | 15 | MDP | 1 | 1441-FREIJÓ | | |
| 08 | 6191.025PC | TORO LAT DIR BL GAV 630X496 | 630 | 496 | 15 | MDP | 1 | 1441-FREIJÓ | | |
| 09 | 6191.026PC | TORO LAT ESQ BL 630X496 | 630 | 496 | 15 | MDP | 1 | 1441-FREIJÓ | | |
| 10 | 6191.027PC | TORO PRAT BL 794X240 | 794 | 240 | 15 | MDP | 1 | 1441-FREIJÓ | | |
| 11 | 6191.028PC | TORO PORTA 609X398 | 609 | 398 | 15 | HDF | 2 | | 764-OFF-WHITE | 1442-CHUMBO |
| 12 | 6191.029PC | TORO PORTA MENOR 365X341 | 365 | 341 | 15 | MDP | 1 | | 764-OFF-WHITE | 1442-CHUMBO |
| 13 | 6191.030PC | TORO TAMPO BL 1200X505 | 1200 | 505 | 15 | MDP | 1 | 1441-FREIJÓ | | |
| 14 | 6191.031PC | TORO FORRO BL 1195X312 | 1195 | 312 | 3 | HDF | 2 | 1441-FREIJÓ | | |
| 15 | 7228PC | MDP LAT GAV CTEL 96X392 | 392 | 96 | 15 | MDP | 4 | 1441-FREIJÓ | | |



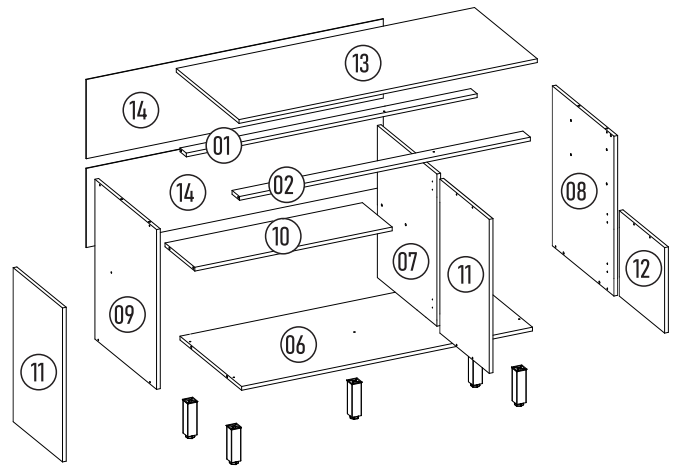
CERTIFICADO DE GARANTIA PARABÉNS!
Você acaba de adquirir um produto INDEKES com alta qualidade e um excelente design! Preparamos este certificado para que você tenha o melhor proveito possível de seu produto. Abaixo estão algumas dicas para você proteger e usufruir da garantia.
Obrigado por escolher a INDEKES!

CUIDADOS COM O PRODUTO
Para que não danifique seu móvel, recomendamos que:
- Mantenha o produto em local arejado e sem umidade.
- Não expor diretamente ao sol ou em ambiente com alta luminosidade, para não alterar a tonalidade do tecido.
- Não lavar. O líquido é prejudicial ao produto.
- Não usar produtos químicos como: solventes, amoníaco, ácido, álcool, detergente ou água sanitária. Isso poderá ocasionar danos irreversíveis ao revestimento do produto.
- Não ficar em pé no estofado.
- Evitar contatos com animais domésticos.
- Não encostar o produto em objetos contudentes ou cortantes.
- Não coloque objetos quentes (panelas, ferro de passar, etc.) diretamente sobre as superfícies dos móveis.

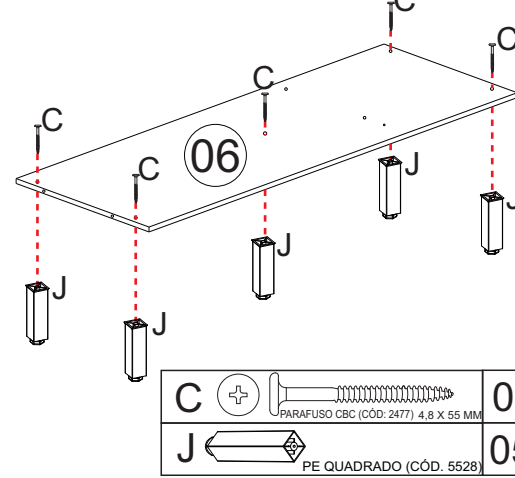
Tecido
- Usar escovas com cerdas macias e aspirador de pó em baixa rotação para eliminar a poeira.
Móveis em Madeira
- Para retirar o pó, utilizar flanela limpa e seca, sem reagentes químicos.
- Nunca utilizar produtos abrasivos, tais como: palha de aço, esponja de lã e aço, álcool, vinagre, limão, saponáceo ou produtos corrosivos que possam riscar ou descolar a camada protetora do móvel.
- Não molhar o móvel ou expô-lo a locais úmidos.
Vidros
- Para limpeza de portas de vidro, borrife o líquido de limpeza (água, limpo-vidro ou álcool) primeiramente em um pano sem fiapos ou em um papel toalha e em seguida aplique no vidro. Nunca utilize produtos abrasivos, como esponjas de cozinha e esponjas metálicas.
- Não utilize saponáceo, detergentes de cozinha e qualquer tipo de solventes químicos.
Acessórios
- Para limpeza leve na retirada de pó, utilizar somente um pano macio e seco.
- Dobradiças/Corrediças: sejam lubrificadas com uma pequena quantidade de óleo, cuidando para não respingar nos revestimentos. Esta ação evitará a oxidação e possíveis quebras, aumentando a vida útil do acessório.
- Em regiões litorâneas, aconselhamos a limpeza dos acessórios a cada 30 dias.

TEMPO DE GARANTIA
Seu produto será garantido pelo período de 180 dias, a partir da data na nota fiscal de compra.
A GARANTIA EXCLUI
Problemas devido ao mau uso dos produtos, limpeza ou manuseio irregular.
Problemas relacionados ao transporte e armazenamento do produto após a entrega.
Descoloração por exposição diretamente à luz solar, ressecamento ou manchas causadas por agentes relacionados nos "Cuidados com os Produtos".
Danos causados por agentes da natureza, como inundações ou acidentes de qualquer espécie.
Danos causados por qualquer tipo de umidade.
Utilização do produto em local úmido e não arejado.
Problemas e desgastes causados por animais domésticos.
Excesso de peso sobre o produto.
Uso em ambientes infectado por cupins ou carunchos.
Acidentes causados por montagem inadequada.

ASPECTO EXPLODIDO



1º PASSO- FIXAR 05 UNIDADES DO PÉ DE PLÁSTICO (J) 170 X 45 X 35 M, NA BASE (06) COM 05 UN DO PARAFUSO CABEÇA CHATA (C) 4,8 X 55 MM.

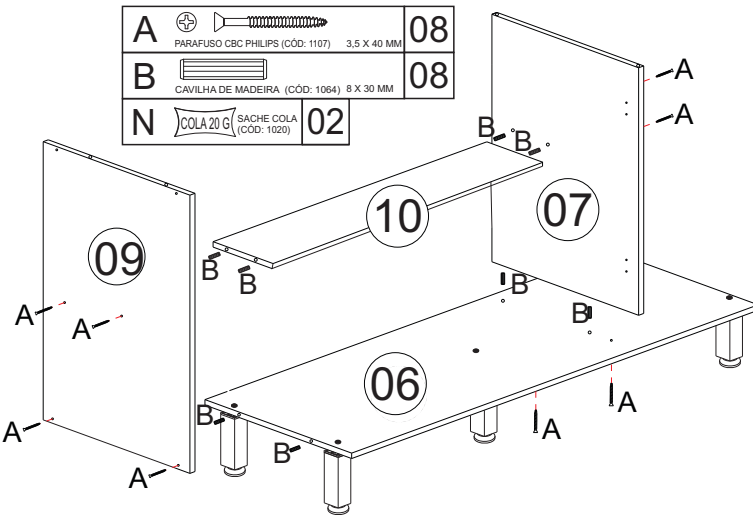


| | | |
|---|--|----|
| C | | 05 |
| J | | 05 |

2º PASSO

ANTES DO ENCAIXE DE CADA CAVILHA DE MADEIRA (B) PASSAR A COLA (N) 01 UN COLA SACHE 20G.
 2.1 - ENCAIXAR 04 UN DE CAVILHA DE MADEIRA (B) 8 X 30 MM NA BASE PEÇA (06), ENCAIXAR E FIXAR A LATERAL ESQUERDA PEÇA (09) NA BASE USANDO 02 UN DO PARAFUSO CBC PHILIPS (A) 3,5 X 40 MM.
 2.3 - INSERIR 04 UN DA CAVILHA DE MADEIRA (B) 8 X 30 MM NA PRATELEIRA, PEÇA (10). ENCAIXAR NA LATERAL ESQUERDA, PEÇA (09), E FIXAR COM 02 UN DO PARAFUSO CBC PHILIPS (A).
 2.2 - ENCAIXAR A DIVISÓRIA, PEÇA (07), E FIXAR COM 04 UN DO PARAFUSO CBC PHILIPS (A) 3,5 X 40.

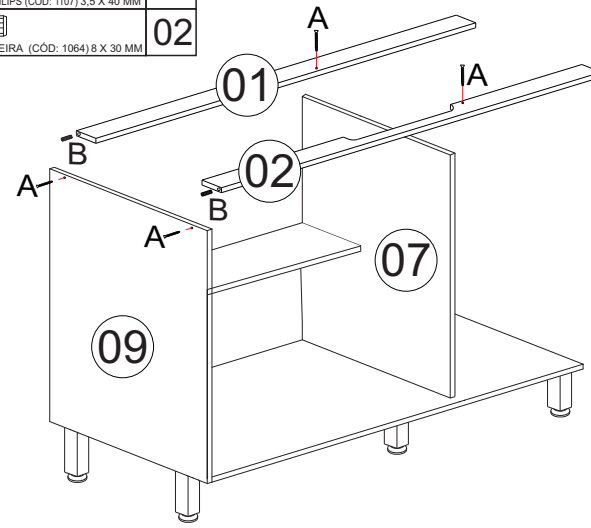
| | | |
|---|--|----|
| A | | 08 |
| B | | 08 |
| N | | 02 |



3º PASSO

3.1 - ENCAIXAR 01 UN DA CAVILHA DE MADEIRA (B) NA VISTA FRONTAL PEÇA (02) E 01 UN DA CAVILHA DE MADEIRA (B) NA VISTA TRASEIRA PEÇA (01),
 3.2 - FIXAR COM 02 UN DO PARAFUSO CBC PHILIPS (A) 3,5 X 40 MM NA LATERAL ESQ. PEÇA (09).
 3.3 - FIXAR COM 02 UN DO PARAFUSO CBC PHILIPS (A) 3,5 X 40 MM NA DIVISÓRIA PEÇA (07).

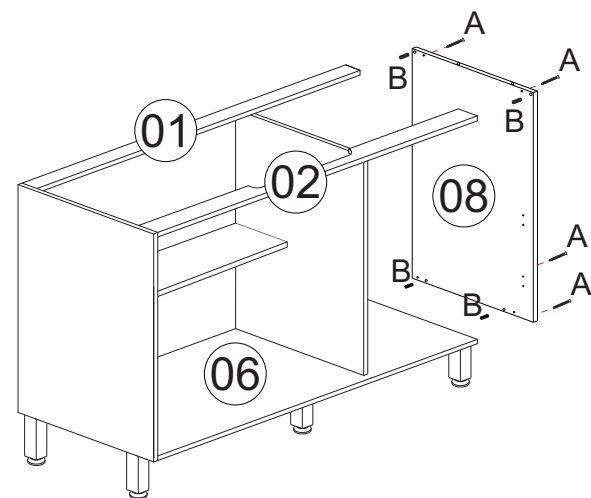
| | | |
|---|--|----|
| A | | 04 |
| B | | 02 |



4º PASSO

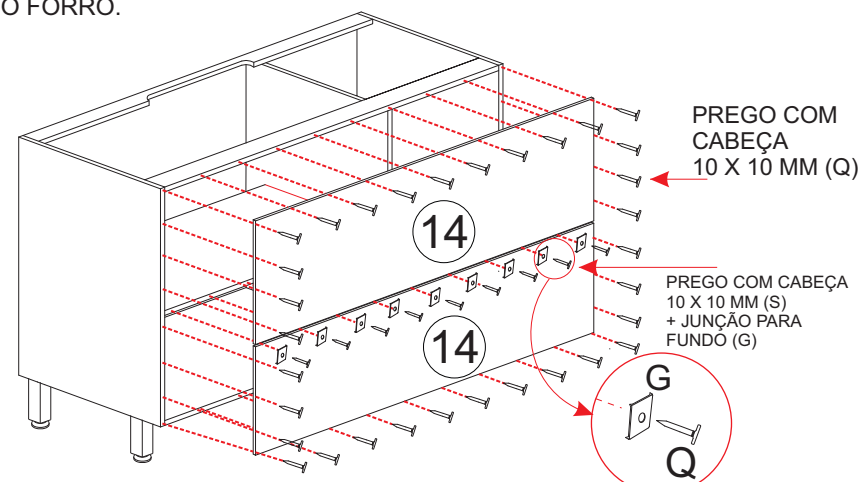
4.1 - ENCAIXAR 04 UN DA CAVILHA DE MADEIRA (B) 8 X 30 MM NA LATERAL DIR. PEÇA (08).
 4.2 - ENCAIXAR A LATERAL DIREITA (08) NAS PEÇAS (01), (02) E (06). FIXAR USANDO 04 UN PARAFUSO CBC PHILIPS (A) 3,5 X 40 MM

| | | |
|---|--|----|
| A | | 04 |
| B | | 04 |



5º PASSO

5.1 - FIXAR AS 02 UN DA PEÇA (14) FORRO BL COM 40 UN DO PREGO COM CABEÇA 10 X 10 MM (Q). NA EMENDA DOS FORROS USAR 16 UN DE JUNÇÃO PARA FORRO (G). A CADA 100 MM UMA UN DO PREGO DEVE SER FIXADA.
 OBS: É INDISPENSÁVEL QUE O MÓVEL ESTEJA NO ESQUADRO PARA FIXAR O FORRO.



| | | |
|---|--|----|
| G | | 16 |
| Q | | 41 |

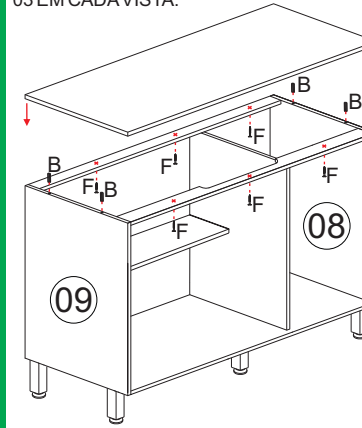
indékes
Cozinhas

CÓD : 5537 PAG: 02 DE 04

6º PASSO

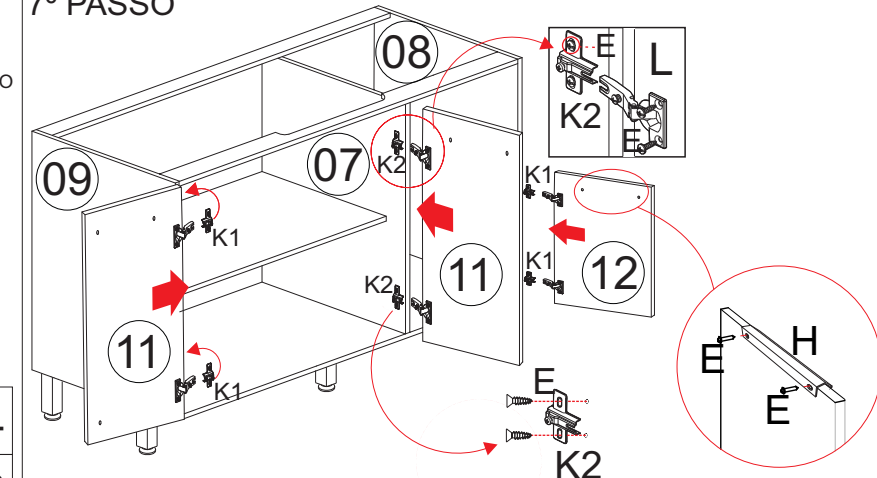
PARA OPÇÃO DO BALCÃO COM TAMPO

6.1 - INSIRA 02 UN DA CAVILHA (B) EM CADA LATERAL DO MÓVEL (08,09).
 6.2 - ENCAIXE O TAMPO E FIXE COM 06 UN DO PARAFUSO 4,5X28 (F), SENDO 03 EM CADA VISTA.



| | | |
|---|--|----|
| B | | 04 |
| F | | 06 |

7º PASSO



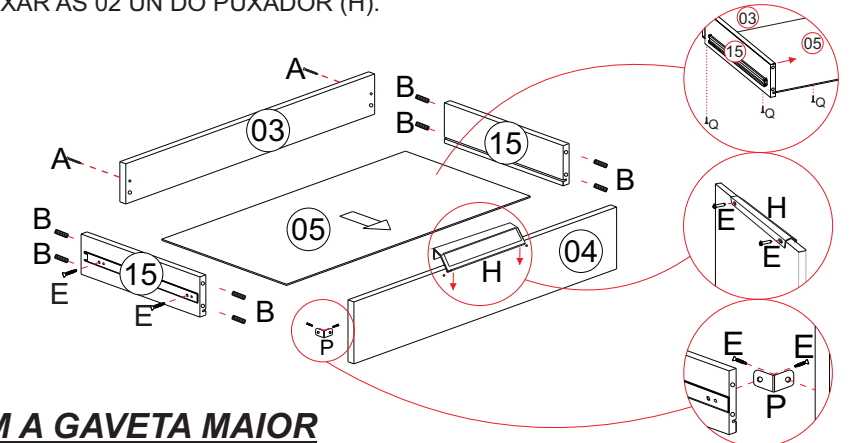
USAR OS CALÇOS ALTOS (K1) NAS LATERAIS (08, 09)
 USAR OS CALÇOS BAIXOS (K2) NA DIVISÓRIA (07)

| | | | | | |
|----|--|----|---|--|----|
| K1 | | 04 | E | | 30 |
| K2 | | 02 | H | | 03 |
| L | | 06 | | | |

8º PASSO MONTAGEM PARA 1 UN DE GAVETA, REPETIR O PROCESSO EM 1 UN

8.1 - ENCAIXE 08 UN DAS CAVILHAS DE MADEIRA (B) 8 X 30MM, ANTES DO ENCAIXE DAS CAVILHAS PASSAR A COLA (O) NAS MESMAS. ENCAIXAR NAS PEÇAS (15) LATERAL DE GAVETA, EM SEGUIDA ENCAIXAR NA PEÇA (04) FRENTE DE GAVETA E FIXAR COM 02 UN DA CANTONEIRA METÁLICA 2 FUROS (P) 18 X 10 MM E 04 UN DO PARAFUSO CBC PHILIPS (E) 3,5 X 14 MM, ALINHAR E ENCAIXAR O FORRO DA GAVETA PEÇA (05), ENCAIXAR E FIXAR PEÇA (03) TRASEIRO DE GAVETA COM 02 UN DO PARAFUSO CBC PHILIPS (A) 3,5 X 40 MM.
 8.2 - FIXAR A CORREDIÇA TELESCÓPICA (I) COM 04 UN DO PARAFUSO CBC PHILIPS (E) 3,5 X 14 MM NAS LATERAIS DA GAVETA, ALINHAR AS MARCAÇÕES GUIA PARA FIXAR.
 8.3 - FURAR COM BROCA 4 MM NAS MARCAÇÕES NA PARTE INTERIOR NAS 02 UN DA FRENTE DE GAVETA (PEÇA 04). USAR 04 UN DO PARAFUSO (E) 3,5 X 14 MM PARA FIXAR AS 02 UN DO PUXADOR (H).

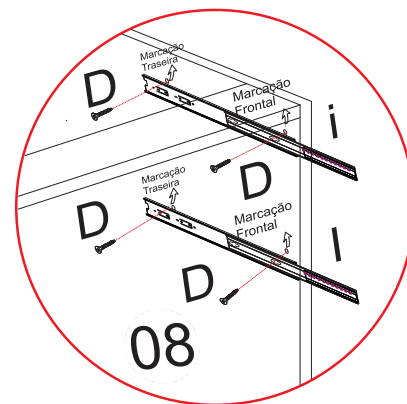
| | | | | | |
|---|--|----|---|--|----|
| H | | 02 | Q | | 15 |
| A | | 04 | I | | 04 |
| B | | 16 | N | | 02 |
| E | | 20 | P | | 04 |



REALIZAR MESMO PROCESSO COM A GAVETA MAIOR

9º PASSO

9.1 - FIXAR 04 UN CORREDIÇA TELESCÓPICA (I) COM 08 UN DO PARAFUSO CBC PHS (D) 3,5 X 14 MM NA LATERAL (08) E NA DIVISÓRIA (07). ALINHAR AS MARCAÇÕES GUIA PARA FIXAR.



| | | |
|---|--|----|
| D | | 08 |
| I | | 04 |

indékes
Cozinhas

CÓD : 5537 PAG: 03 DE 04

OBS : É OBRIGATÓRIO FIXAR AS 2UN DO SUPORTE METÁLICO (M).

1- VERIFICAR A RESISTÊNCIA DA PAREDE, FURAR COM BROCA 8 MM.
 2- COLOCAR 1 UN DA BUCHA PLÁSTICA (O) 8 MM.
 3- FIXAR OS SUPORTES METÁLICOS (M) NO CANTO SUPERIOR DA PEÇA (08) E PEÇA (09) COM 02 UN DO PARAFUSO CBC (E) 3,5 X 14 MM.
 4 - POSICIONAR MÓVEL E FIXAR A PAREDE COM 1 UN PARAFUSO CBC (C) 4,8 X 55 MM.

| | | |
|---|--|----|
| C | | 02 |
| E | | 04 |
| M | | 02 |
| O | | 02 |

