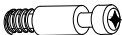

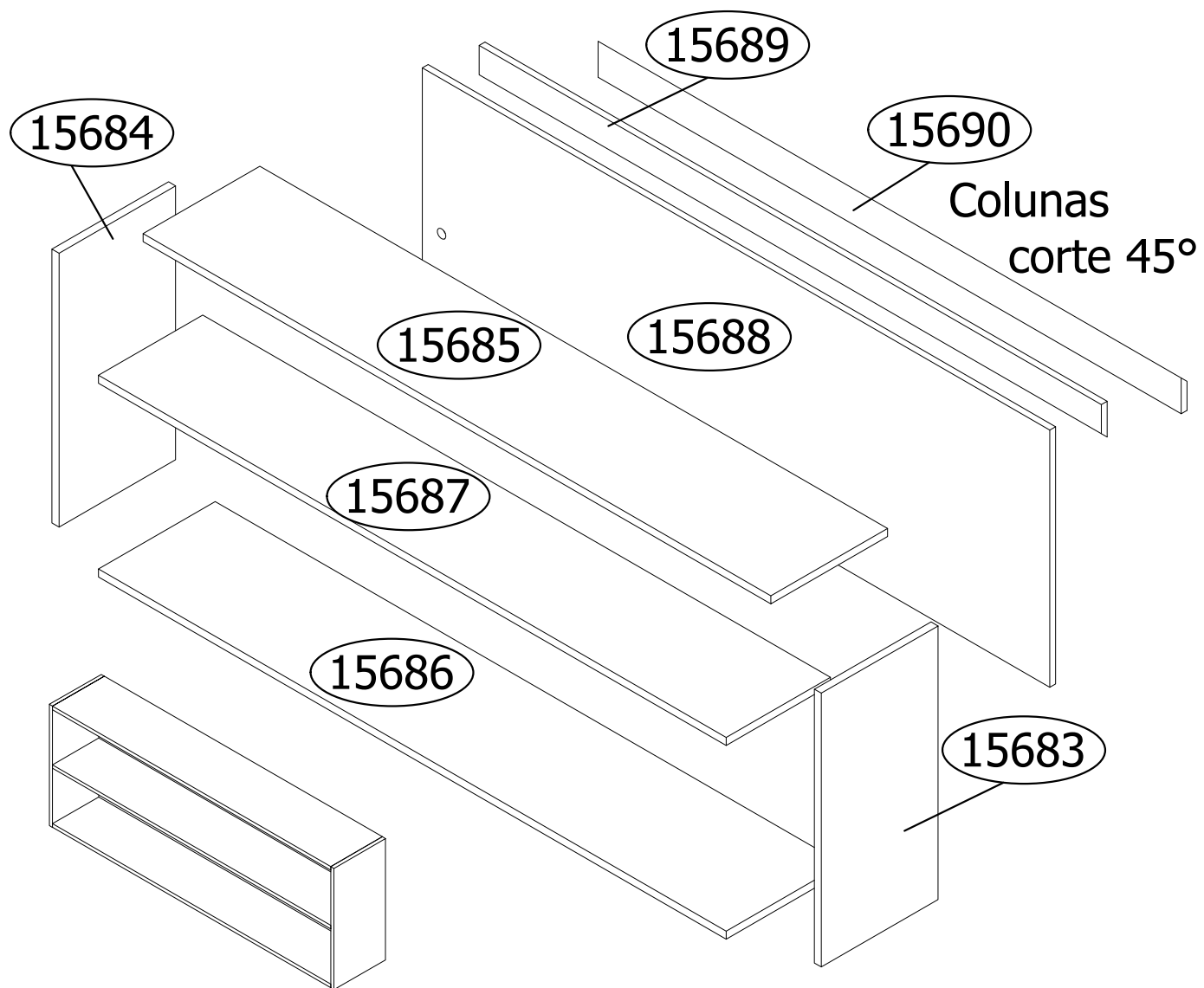


Ref.8509L Nicho Aéreo Alt.610 Larg.1650 Prof.300 mm MDF BP

Ferragem		
A	 Cavilha 8 x 30 mm	12
B	 Minifix 6 x 32 mm	22
C	 Tambor 15 x 11 mm	22
D	 Tampa Adesiva Ø 19 mm	22
E	 Parafuso 4 x 25 CC	07
F	 Parafuso 3,5 x 35 CC	05
G	 Parafuso 6 x 60 CC	04
H	 Bucha 8mm	04
I	1 Kit Fita 120 LEDs/M Quente + Lente 1600mm	01

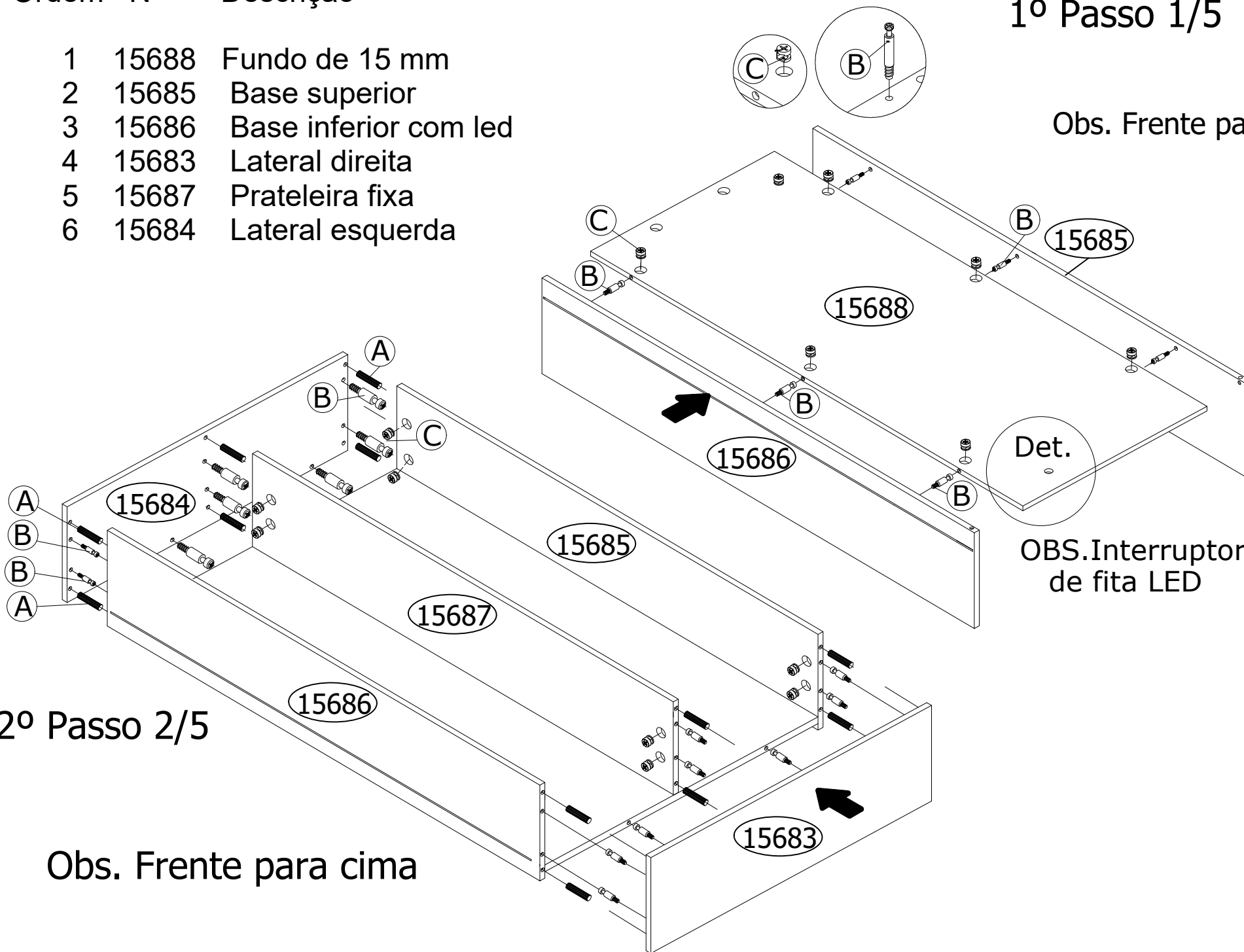


Ordem N° Descrição

- 1 15688 Fundo de 15 mm
- 2 15685 Base superior
- 3 15686 Base inferior com led
- 4 15683 Lateral direita
- 5 15687 Prateleira fixa
- 6 15684 Lateral esquerda

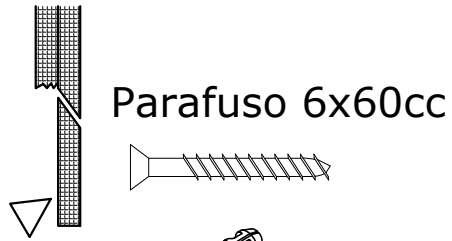
1º Passo 1/5

Obs. Frente para Baixo



2º Passo 2/5

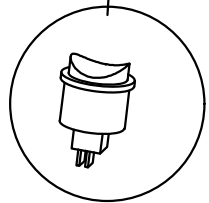
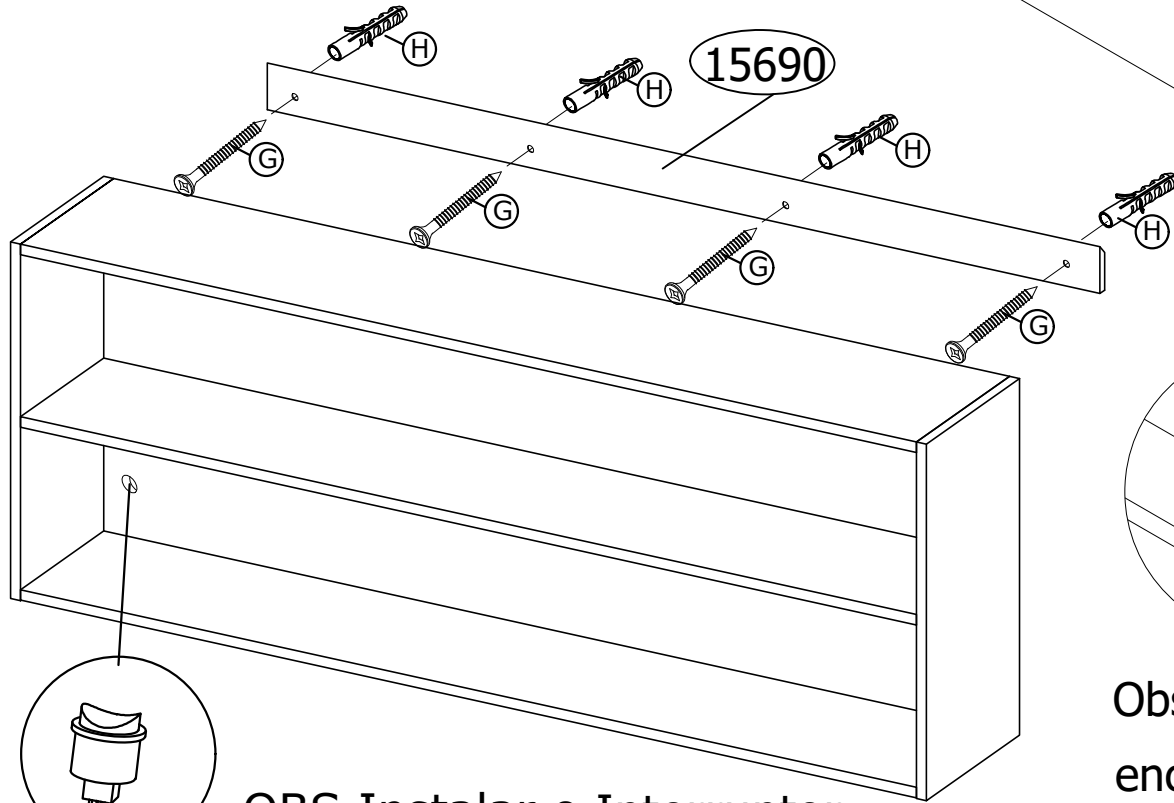
Obs. Frente para cima



5º Passo 5/5

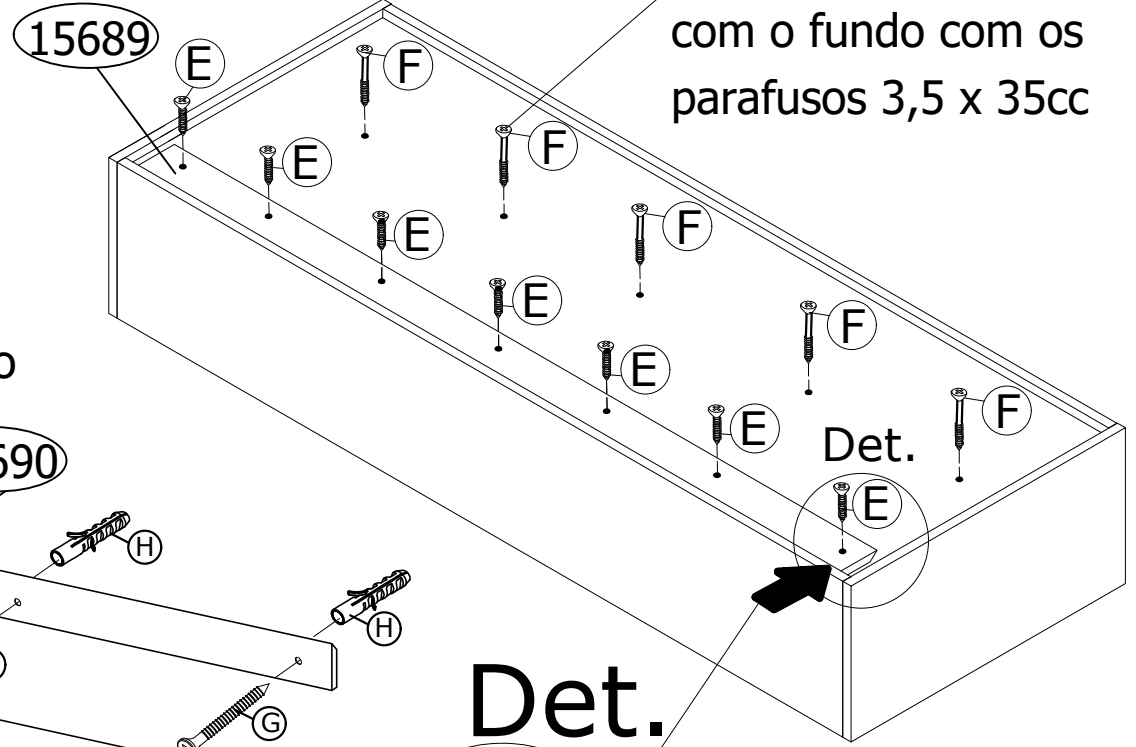


Obs. Fixar a régua de 45 graus menor na parede e encaixar o aéreo

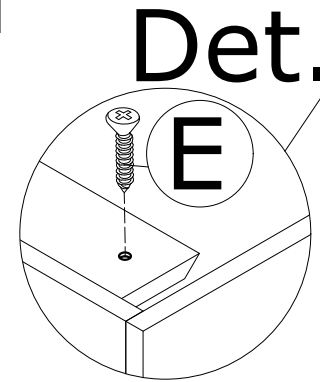


OBS. Instalar o Interruptor de fita LED

4º Passo 4/5



Obs. Fixar a prateleira com o fundo com os parafusos 3,5 x 35cc



Obs. Frente para Baixo

Obs. Fixar a régua de 45 graus encostada na base superior