

# EcoRevest

## PAINEL RIPADO DECORATIVO

**TERMO DE GARANTIA ECOREVEST**  
**PAINÉIS RIPADOS DECORATIVOS**

Os Painéis Ripados Decorativos EcoRevest são fabricados com rigorosos padrões de qualidade, seguindo normas técnicas que garantem resistência e durabilidade.

Oferecemos garantia contra defeitos de fabricação por um período de 90 dias, a partir da data de compra comprovada pela nota fiscal. Caso seja identificado algum defeito de fabricação, o cliente deve solicitar atendimento diretamente no estabelecimento de compra. A avaliação técnica determinará se o produto será reparado ou substituído, conforme a legislação vigente.

A garantia será anulada nas seguintes situações:

- Se o defeito for causado por mau uso, instalação inadequada ou por terceiros;
- Se as instruções de montagem e uso indicadas neste manual não forem seguidas corretamente;
- Se o defeito for resultante do desgaste natural do produto, exposição a agentes climáticos, transporte inadequado ou armazenamento impróprio;
- Se houver modificações no produto realizadas pelo cliente ou por terceiros não autorizados.

**Orientações para preservação do produto:** A matéria-prima utilizada nos painéis é o MDF (Medium Density Fiberboard), proveniente de áreas de reflorestamento, garantindo um produto ecologicamente sustentável e de alta resistência. O acabamento dos painéis ripados EcoRevest é realizado com recobrimento em polímero, proporcionando excelente proteção e durabilidade.

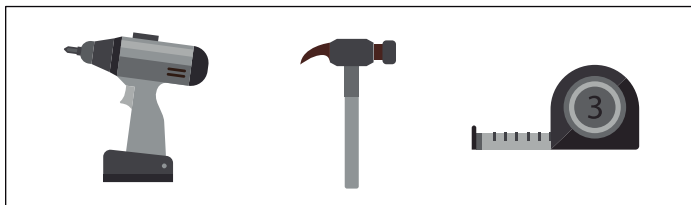
Para manter a beleza e a durabilidade dos painéis, siga as recomendações abaixo:

- Não expor os painéis a locais com umidade;
- Proteger o produto da exposição direta à luz solar intensa;
- Evitar o contato com objetos pontiagudos que possam danificar a superfície.

**Limpeza e manutenção:** Para a limpeza, utilize apenas um pano levemente umedecido em água. Evite o uso de produtos abrasivos ou químicos que possam danificar o revestimento.

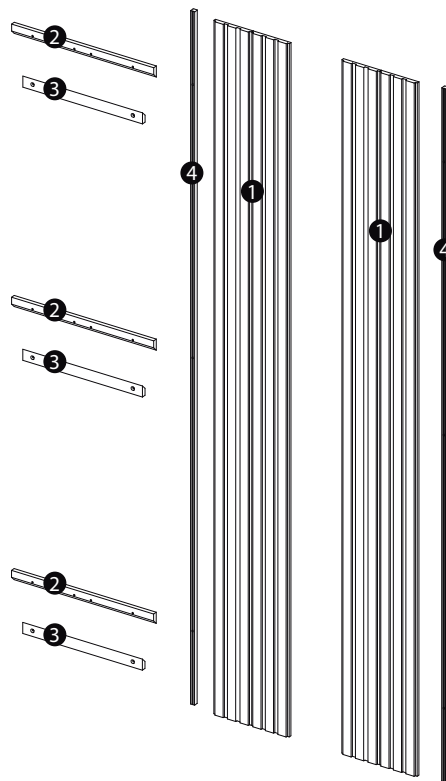
Este termo de garantia está em conformidade com o Código de Defesa do Consumidor (Lei nº 8.078/1990), refletindo o compromisso da EcoRevest com a qualidade e a satisfação de seus clientes.

### Ferramentas Recomendadas



## ORIENTAÇÕES DE MONTAGEM

### Identificação de Peças



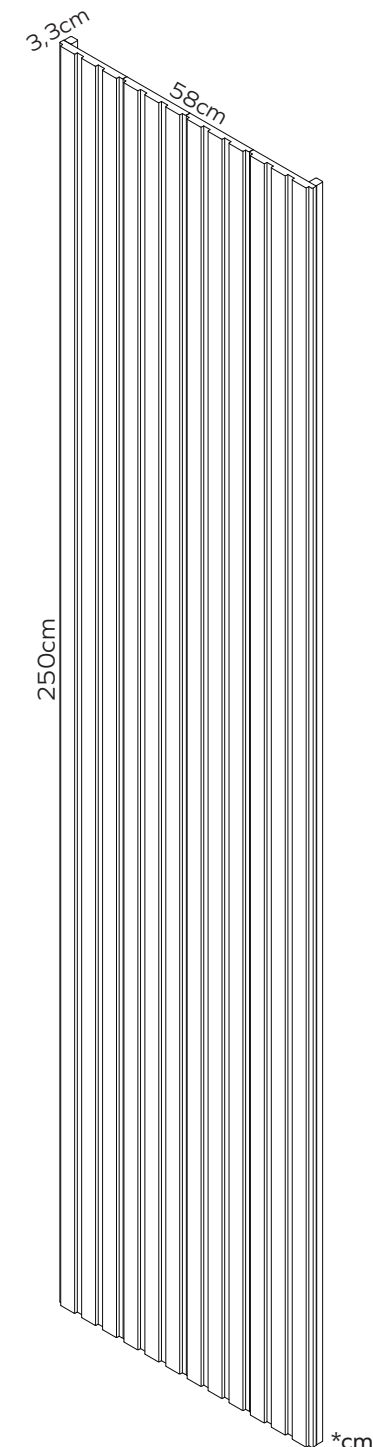
### Descrição

1	Painel decorativo	x2
2	Régua de suporte	x3
3	Régua de parede	x3
4	Acabamento lateral	x2

### Acessórios

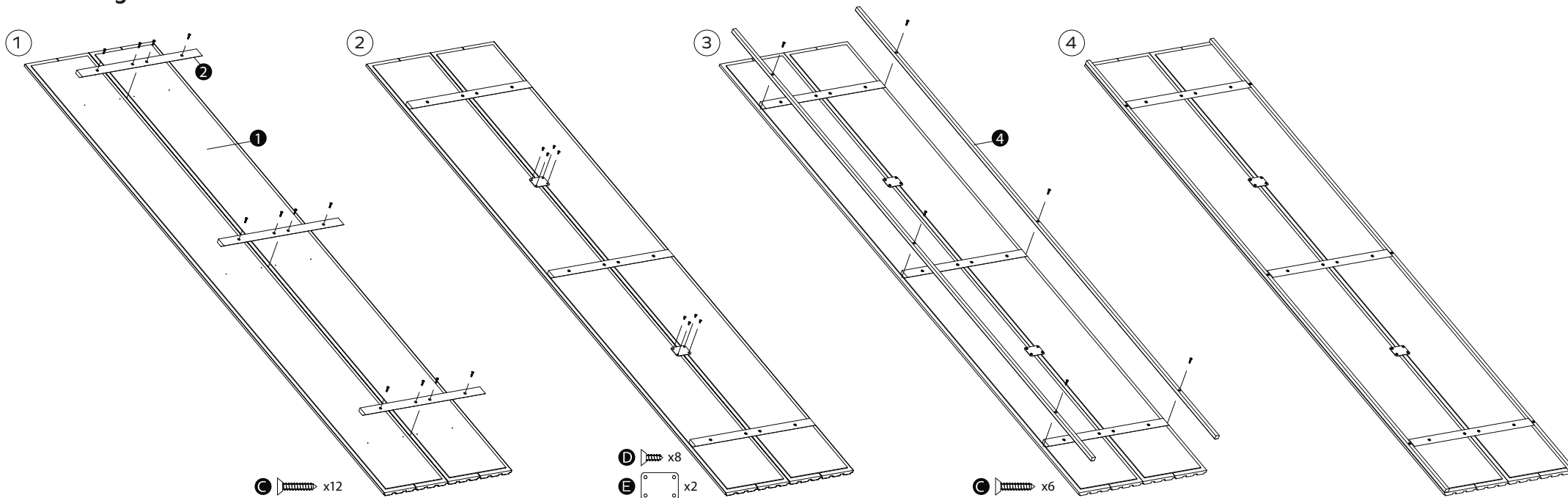
A		x6
B		x6
C		x18
D		x8
E		x2

### Produto Montado



\*cm

## Pré-montagem



## Instalação na Parede

