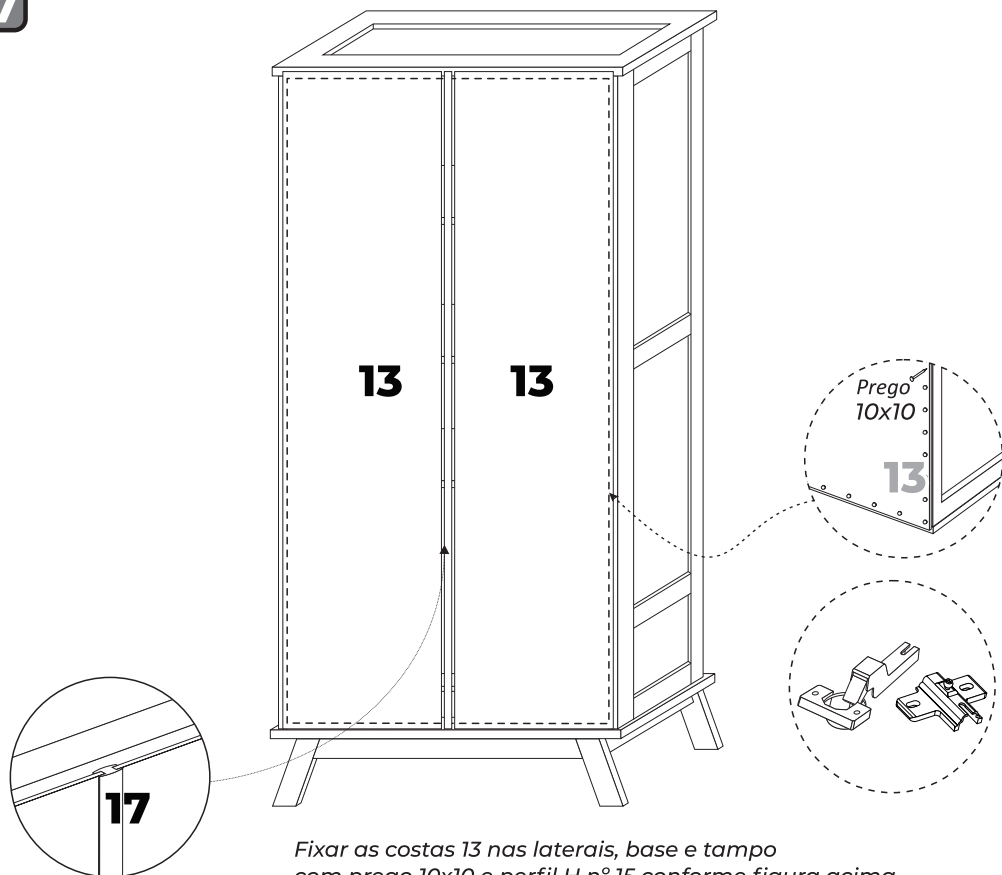
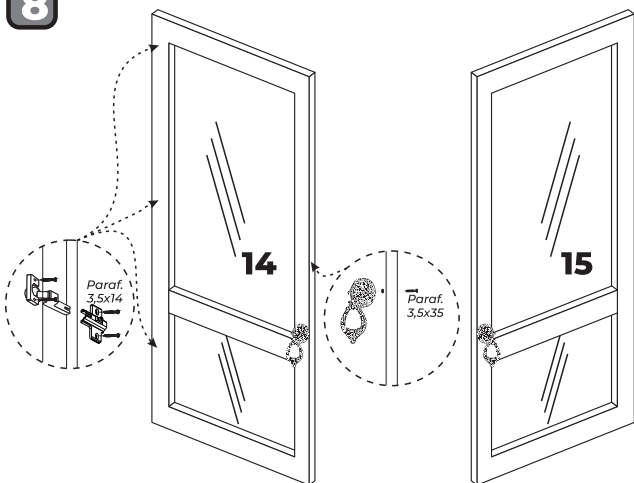


7



Fixar as costas 13 nas laterais, base e tampo com prego 10x10 e perfil H nº 15 conforme figura acima.

8



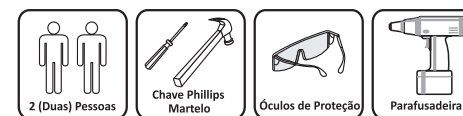
Fixar as dobradiças nas portas com parafuso 3,5x14, fixar os puxadores nas portas com parafuso M4 25mm conforme figura acima.



**RELAÇÃO DE PEÇAS**

Nº ID	DESCRIÇÃO	COD. PEÇAS	DIMENSÕES (MM)	QTD
1	BASE (MDF)	2362	88x47x15	1
2	PE MONTADO	2650	695x58x21	2
3	TRAVESSA RODAPÉ	2651	395x58x21	2
4	LATERAL DIREITA	2701	1415x44x21	1
5	LATERAL ESQUERDA	2726	1415x44x21	1
6	PEÇA ADEGA	2635	302x44x15	6
7	PEÇA ADEGA	2636	104x44x18	7
8	TAMPO ADEGA	2633	82x44x15	1
9	PRATELEIRA 15 MM	2634	820x44x9	1
10	PRATELEIRA 9MM	2637	820x44x9	2
11	BATENTE	2649	1100x58x21	1
12	TAMPO SUPERIOR	2700	88x465x21	1
13	COSTAS	2640	145x415x25	2
14	PORTA ESQUERDA	2702	1105x402x21	2
15	PORTA DIREITA	2748	1105x402x12	1
16	PERFIL	2727	145	1

**NECESSÁRIO PARA MONTAGEM**

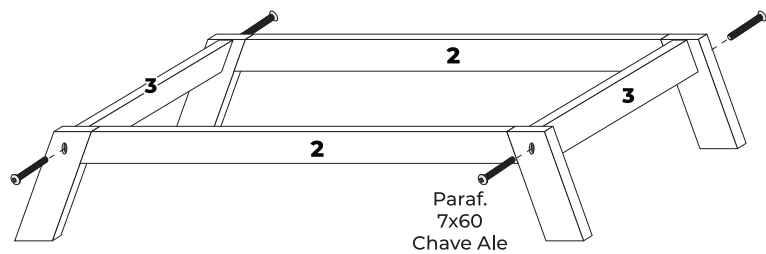


\* Recomenda-se a presença de um Técnico Montador durante o processo de montagem do Produto

**CARO CLIENTE**

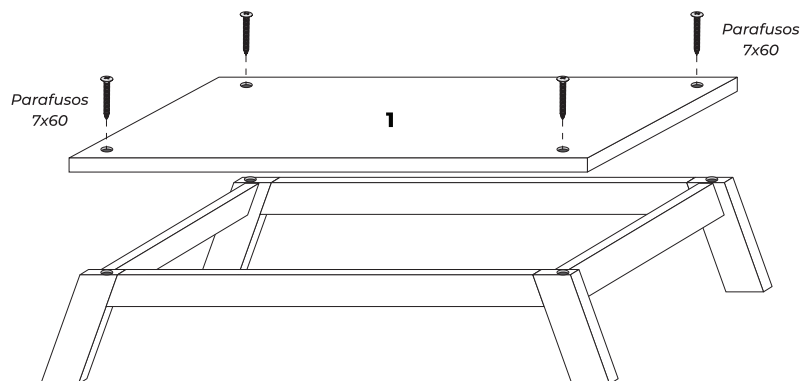
Obrigado por adquirir um de nossos produtos.  
Visite nosso site e conheça toda nossa Linha.

Acesse: [www.rodmoveis.com.br](http://www.rodmoveis.com.br)

**1**

Paraf.  
7x60  
Chave Ale

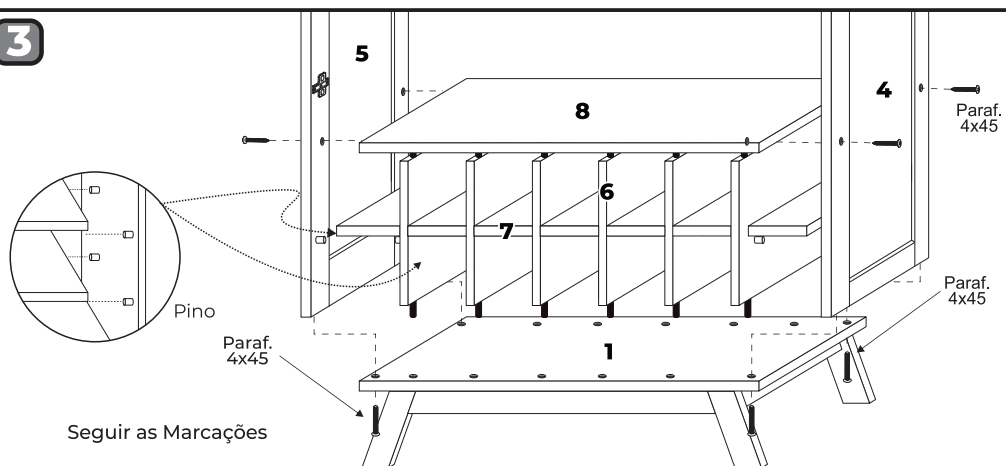
Parafusar os pés nº 02 nas travessas rodapé nº 3 de fora para dentro utilizando parafuso 46x60 usando chave Ale como mostrado na figura acima.

**2**

Parafusos  
7x60

Parafusos  
7x60

Fixar base 1 sobre os pés já montados utilizando parafusos 7x60 conforme figura acima.

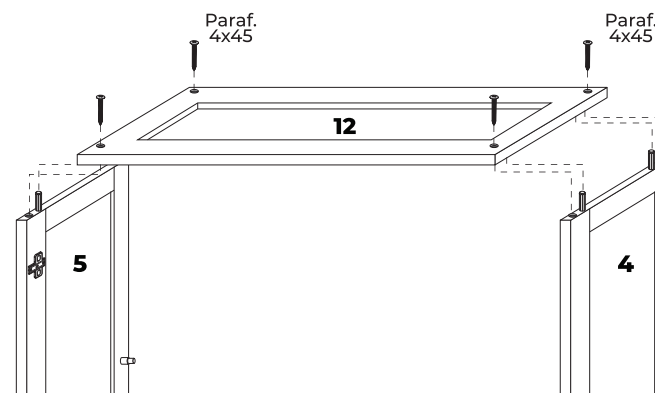
**3**

Pino

Paraf.  
4x45

Seguir as Marcações

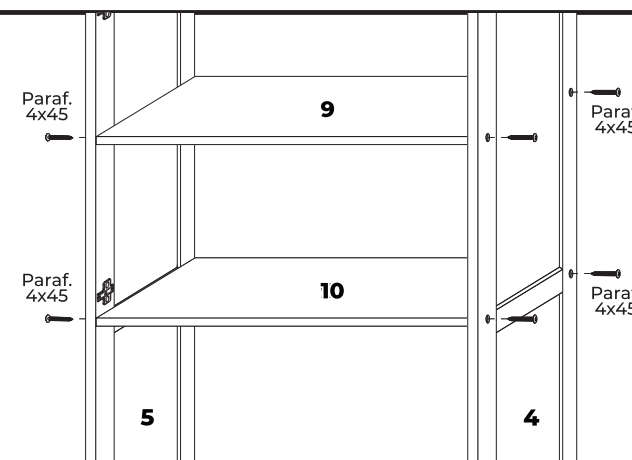
Fixar laterais 04 e 05 na base 01 com parafusos 4x45 conforme figura acima.

**4**

Paraf.  
4x45

Paraf.  
4x45

Fixar tampo 08 nas laterais 05 e 04 com parafusos 4x45 e 2 cavilhas em cada lado conforme figura acima.

**5**

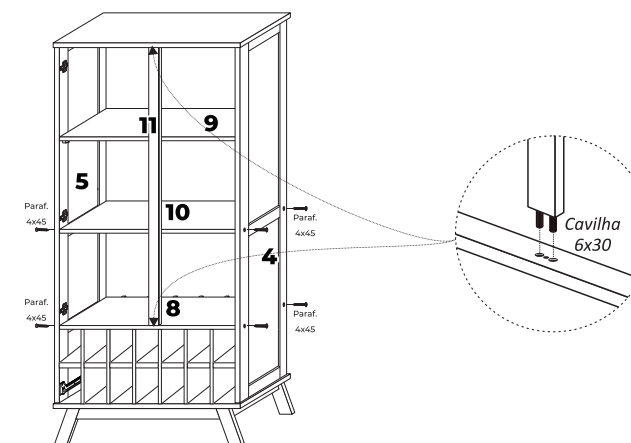
Paraf.  
4x45

Paraf.  
4x45

Paraf.  
4x45

Paraf.  
4x45

Fixar prateleiras centrais 10 e 9 nas laterais 4 e 5 com um parafuso 4x45 conforme figura acima.

**6**

Cavilha  
6x30

Paraf.  
4x45

Paraf.  
4x45

Paraf.  
4x45

Paraf.  
4x45

Fixar batente 11 com cavilha 6x30, fixar no tampo 8 nos pinos conforme figura acima.

# Agora que você já comprou o seu móvel, ele merece ser montado do jeito certo.

Erros de montagem causam mais de **60%** dos danos em móveis.

## Por que contratar?

Tranquilidade do **início ao fim** da montagem



### PROFISSIONAIS QUALIFICADOS

Especialistas certificados na **MadeiraMadeira Serviços**.



### FERRAMENTAS PROFISSIONAIS

que **protegem** seus móveis.



### AGENDAMENTO EM 24 HORAS

escolha a data e o turno **ideais para** você.



### GARANTIA DE 3 MESES

de cobertura **completa**.

**Mais de 1 MILHÃO DE MONTAGENS**  
★ com avaliação 4.7 ★

#### Mariana S., São Paulo

"Chegaram no horário e montaram tudo rapidamente. Serviço incrível!"



#### Carlos R., Belo Horizonte

"Tentei montar sozinho e foi um desastre. Com a **MadeiraMadeira Serviços** ficou perfeito."



#### Ana P., Rio de Janeiro

"Agendamento ágil e **montagem pontual e perfeita**. Recomendo demais!"



Agende agora pelo  
**QR Code**

Madeira**Madeira** Serviços · Atendimento em todo o Brasil



Escaneie o QRCode