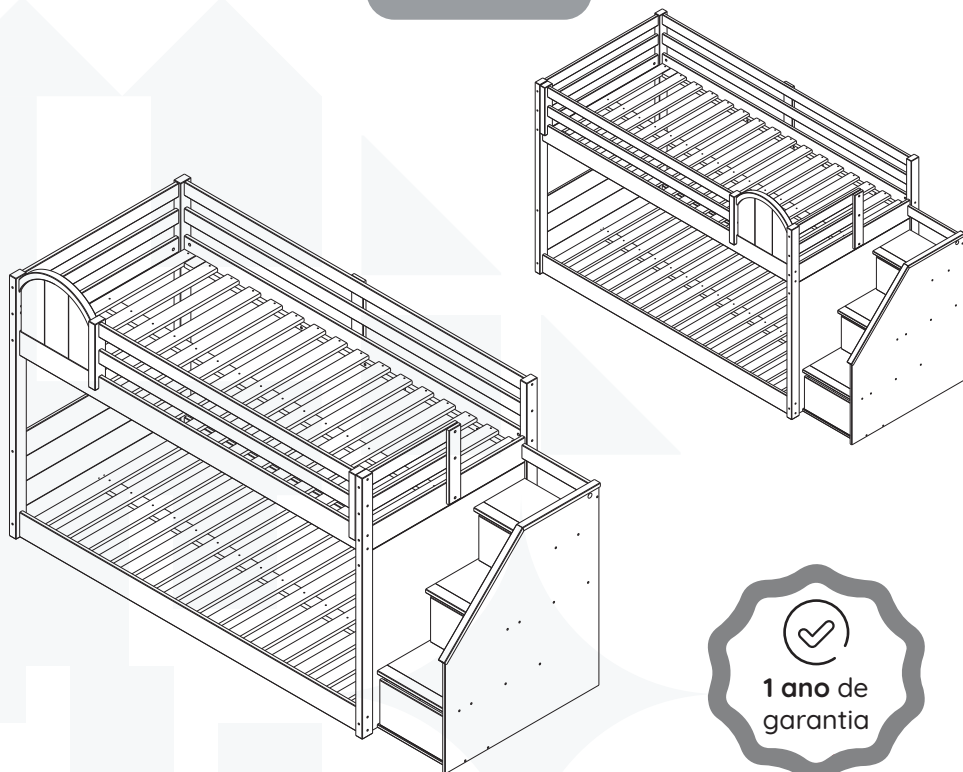


**CASA
TEMA**



**1 ano de
garantia**

BELICHE INFANTIL MONTESSORIANA NEW GARDEN



Conheça nossos
produtos Casatema

CASATEMA

Seu Mundo Seu Tema

Criamos o ambiente perfeito para seu filho

- +Autonomia
- +Diversão
- +Qualidade
- +Beleza
- +Amor

CASATEMA a primeira marca
Online especializada no
seguimento infanto juvenil do
Brasil



+ de **10 anos**
de mercado



+ de **8 mil**
entregas por mês



+ de **5 milhões**
de clientes

Como trocar seu produto

Para caber na sua vida, tem que caber mais transparência. Se o seu produto **CASATEMA** chegou com algum defeito, **você tem 7 dias para solicitar a troca**, saiba como agora mesmo.

1

Tenha em mãos: as fotos das peças com defeito; nome; código (como está aqui no manual) e quantidade de peças com defeito

2

Acesse o chat em nosso site, clicando no ícone



3

Selecione o seu pedido, e depois a opção "Quero trocar um produto."

4

Pronto, agora é só preencher as informações e enviar. Vamos entrar em contato por e-mail e te dar todas as instruções.

Garantia CASATEMA

A Casatema garante que o produto está isento de defeitos de material e fabricação durante período de tempo a contar partir do recebimento do produto com a assinatura de recebimento do mesmo:

- 90 dias (garantia legal) - Abrange o acabamento de peças, defeitos de costura, revestimentos, partes e peças sujeitas a desgaste natural. Neste tipo de garantia o cliente deve acionar o canal de vendas no qual fez a compra.
 - Produtos com 1 ano (garantia estrutural e eletrônica) - Estão inclusos aqui, defeitos estruturais que possam comprometer o correto funcionamento do produto.
- O presente termo e as garantias aplicam-se apenas ao território nacional.

Solicitação da Garantia

Aconselhamos que a caixa deva ser aberta no momento do recebimento do produto e que a qualidade do mesmo seja verificada, desta forma podemos solucionar eventuais problemas o mais rápido possível. Ocorrendo algum problema dentro do prazo de 90 dias, o consumidor deve entrar em contato com o canal de vendas seguindo as orientações do mesmo.

Em casos de garantia superior a 90 dias, o consumidor deve entrar em contato com a central de atendimento ao cliente através do email atendimento@casatema.com.br ou através de nosso chat de contato no próprio site.casatema.com.br, que lhe trará as orientações necessárias.

A Casatema caberá a responsabilidade de realizar uma análise prévia do produto através de fotos e vídeos, em caso de parecer positivo (comprovado defeito) a empresa arcará com custo de transporte envio de peças e produtos. É reservado o direito da empresa de reter o produto ou a(s) peça(s) danificada(s). Com a comprovação de defeito no produto, a Casatema poderá optar pela substituição total ou parcial de peças. Esta se reserva no direito de realizar os serviços de reposição de partes de peças e componentes que constatem satisfatoriamente a existência de defeito de material ou de manufatura. Se, no momento em que ocorrer a assistência o mesmo produto ou seus materiais não estiverem disponíveis, a empresa poderá substituí-los por de igual qualidade e valor equivalentes a nova linha de produção.

Perda de Garantia

Fica determinado que a garantia perderá efeito nos casos:

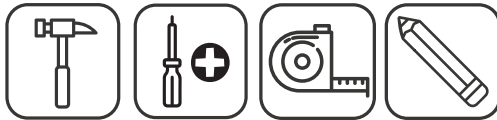
- Desgaste em parte e/ ou peças e acabamento decorrentes de uso intenso ou exposição a condições extremas, incluindo, mas não se limitando a exposição ao frio e calor intensos, luz direta do sol, chuva, umidade excessiva, maresia, entre outros;
- Danos causados durante o transporte, quando estes não tiverem sido executados pela Casatema e, principalmente, não há cobertura de danos decorrentes de transportes e mudanças de endereço do cliente;
- Danos decorrente da má utilização do produto, esforços indevidos ou qualquer uso diverso daquele orientado pela Casatema, bem como no caso de montagem em desacordo com o manual de instruções ou no caso de o cliente ou prestador de serviços por este contratado, vir a realizar alterações na estrutura ou acabamento do produto diferente da forma como o produto foi entregue;
- Não há cobertura por danos causados por descuido, limpeza e/ou manutenção em desacordo com as instruções repassadas pela Casatema ou no caso de danos causados por prestadores de serviços de limpeza ou conserto contratados pelo cliente;
- Não se aplica a danos causados por materiais corrosivos como ácidos, solventes, tintas e fluidos corporais;
- Danos causados por acidentes, quedas, sinistros, ataques de pragas ou agentes da natureza. Ou ainda danos decorrentes de corrosão devido à falta de limpeza, manutenção com produtos inadequados ou conservação em lugares diversos daqueles indicados pela Casatema (excetuados os produtos destinados ao uso nestas condições);
- Esta garantia não cobre afrouxamento de tecido ocorrido com o uso e pelo desgaste natural do tecido bem como pela deformação do enchimento ou espuma e pelo desalinhamento de costuras eventualmente advindas com o tempo de uso;
- Produtos enviados a título de amostra não são cobertos por garantia.
- Produtos sem Nota Fiscal não possuem garantia.

Prepare-se para a montagem

IMPORTANTE - LEIA CUIDADOSAMENTE - RETENHA PARA REFERÊNCIA FUTURA

- Confira as peças, componentes e se já tem em mãos as ferramentas necessárias.
- Para proteger seu móvel, coloque as peças sobre um tapete.
- Para realizar a montagem são necessárias 02 pessoas. Convide sua família ou amigos pra montar com você.

Para realizar a montagem você vai precisar dessas ferramentas:



Se ficar alguma dúvida, é só falar com a gente pelo chat do site.

Atenção!



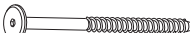

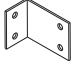
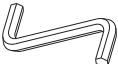


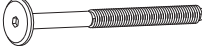




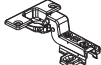


Grau de dificuldade de montagem AVANÇADO
Contrate nosso serviço profissional de montagem, é só apontar a câmera do seu celular para o QR Code ao lado ou chamar o número (11) 4200-0402 no whatsapp.



Faça utilização da régua abaixo para medir as ferragens.

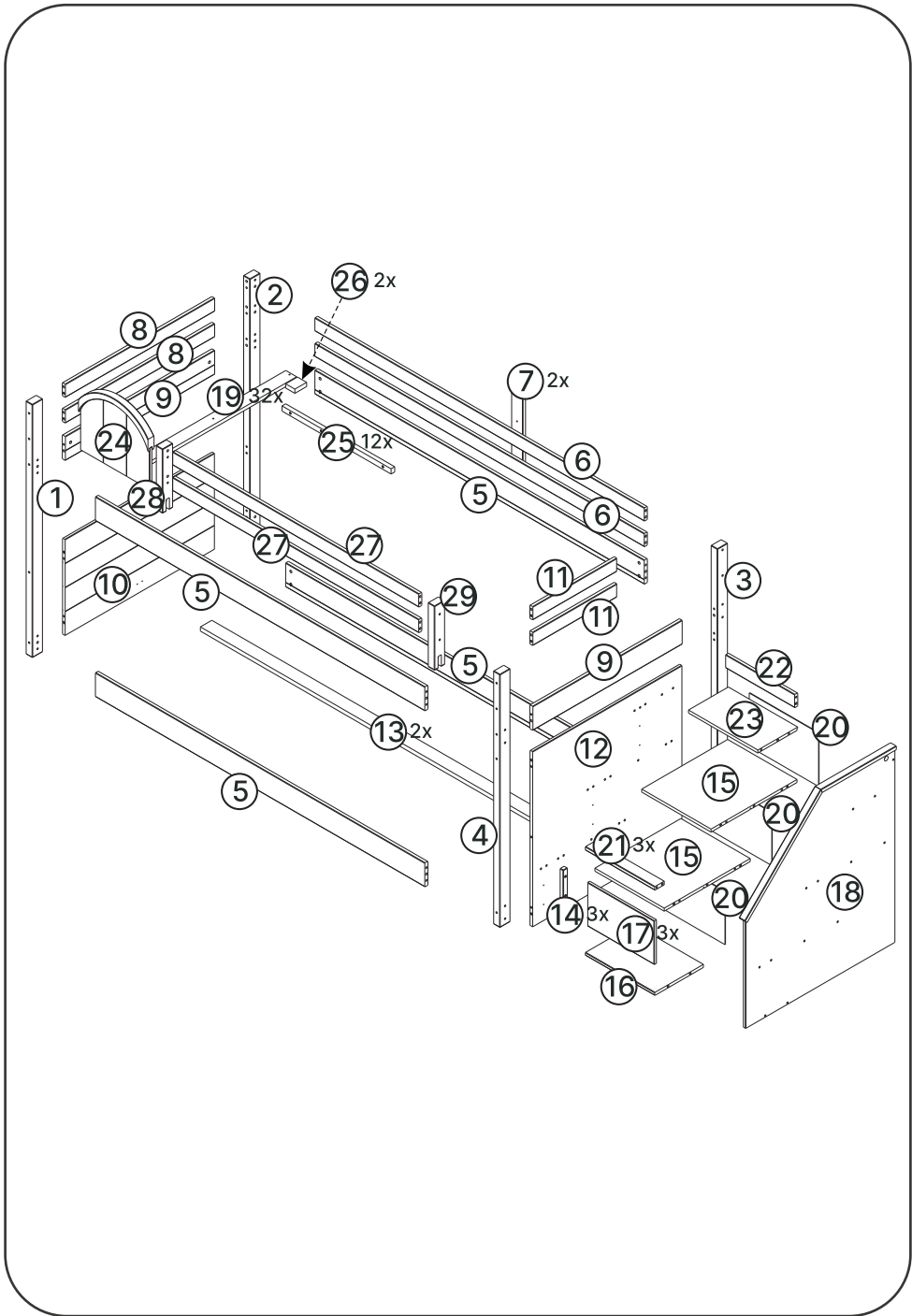


LISTA DE FERRAGENS

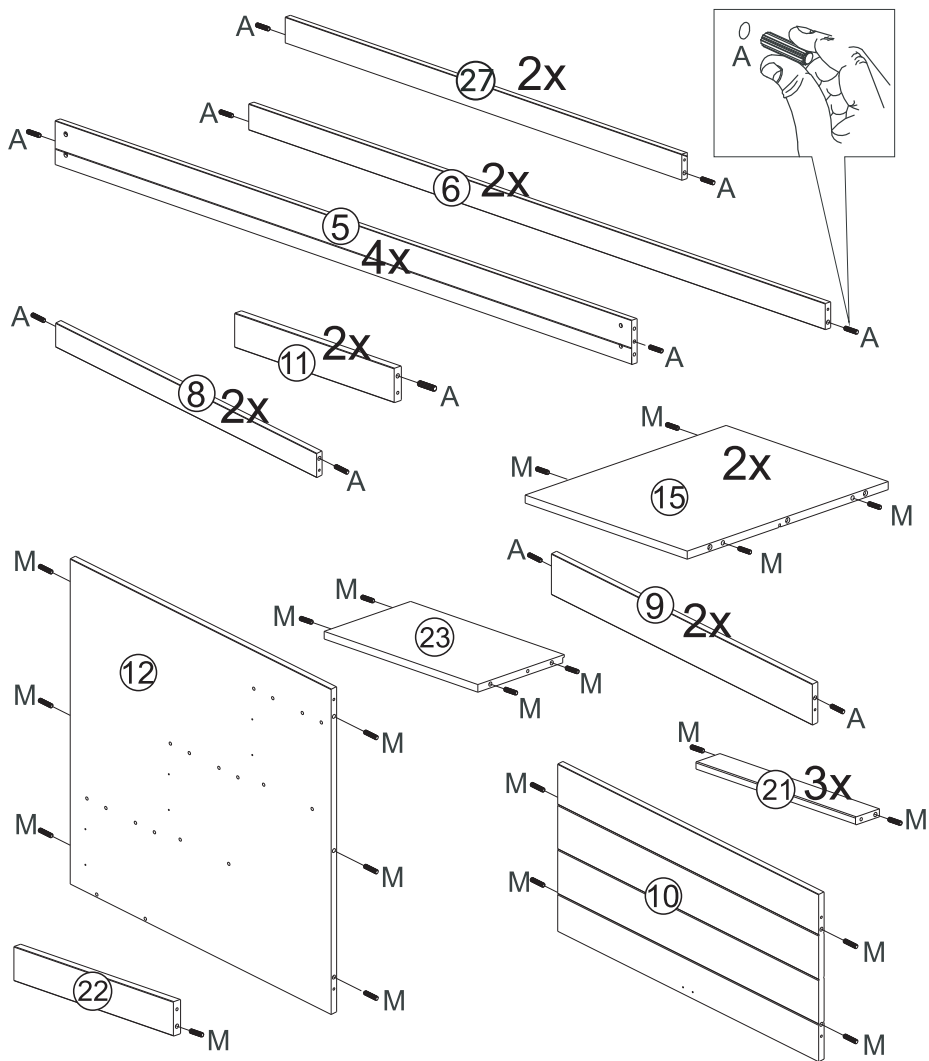
REF.	DESCRIÇÃO	ILUSTRAÇÃO	QTD
A	Cavilha 10x40		26
B	Parafuso 3,5x16		52
C	Parafuso 7,0x90		22
D	Parafuso 4,0x16		04
E	Suporte L		04
F	Chave Allen		01
G	Parafuso 1,4"x80		16
H	Parafuso 7,0x50		25
I	Parafuso 1,4"x100		04
J	Porca Cilindrica		20
K	Parafuso 4,0x30		104
L	Prego 10x10		12
M	Cavilha 8x30		29
N	Dobradiça Caneco 35mm Super Curva		06
O	Parafuso 3,5x14		08
P	Cantoneira		05

LISTA DE PEÇAS

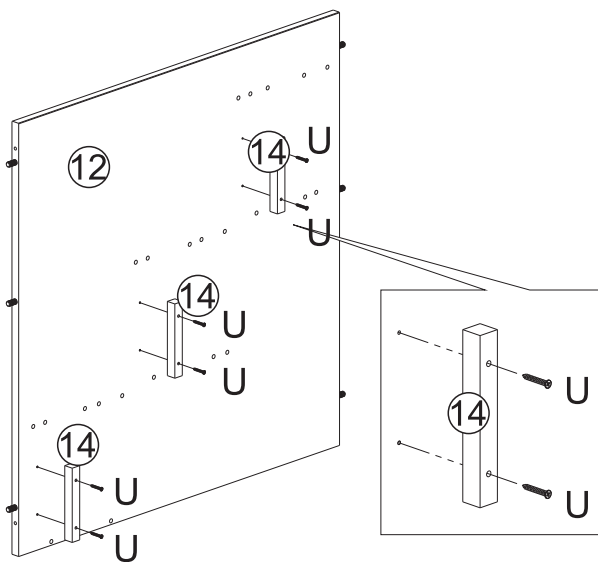
Nº	Cód Fornecedor Natural/Branco	Descrição da Peça	Qtd	Comprimento	Largura	Espessura	Peso(KG)
1	24711-78148	Pé Frontal - Esquerdo	1	1264	60	38	1,5
2	24713-78149	Pé Traseiro - Esquerdo	1	1264	60	38	1,5
3	24715-78160	Pé Traseiro - Direito	1	1264	60	38	1,5
4	24717-78161	Pé Frontal - Direito	1	1264	60	38	1,5
5	24431-77650	Barra	4	1900	120	18	2,1
6	24432-77651	Travessa Traseira	2	1900	66	18	1,2
7	24428-77647	Travessa Reforço	2	360	66	18	0,2
8	24430-77649	Travessa Cab/Pes	2	861	66	18	0,5
9	24429-77648	Barra Cab/Pes	2	861	120	18	1,0
10	24718-77923	Cabeceira	1	861	480	15	4,9
11	24719-78150	Travessa Curta Peseira	2	485	66	18	0,3
12	24720-77925	Peseira	1	861	875	15	9,0
13	24434-77611	Reforço Estrado	2	1915	66	21	1,4
14	24734-78151	Cleat Batente Porta	3	170	25	18	0,0
15	24722-77926	Degrau	2	400	496	15	2,4
16	24723-77927	Base Escada	1	400	281	15	1,3
17	24724-77928	Porta	3	385	218	15	1,0
18	24730-77937	Lateral Escada Montada	1	984	871,9	35	9,2
19	24433	Ripa Estrado	32	899	68	18	0,6
20	24725-77929	Traseiro Maior	3	399	265	3	0,3
21	24726-78154	Travessa Escada	3	400	55	18	0,2
22	24727-78155	Travessa Fechamento Escada	1	398	66	18	0,2
23	24728-77931	Degrau Superior	1	400	230	15	1,1
24	24754-78112	Painel Montado	1	401	360	35	1,7
25	13082-34477	Suporte do Estrado	12	629	26	21	0,2
26	12822-36811	Distanciador do Estrado	2	53	68	21	0,0
27	24767-78110	Barra Proteção Frontal	2	1419	66	18	0,9
28	24639-77809	Pé Esquerdo - Proteção Frontal	1	320	60	38	0,3
29	24641-77811	Pé Direito - Proteção Frontal	1	320	60	38	0,3



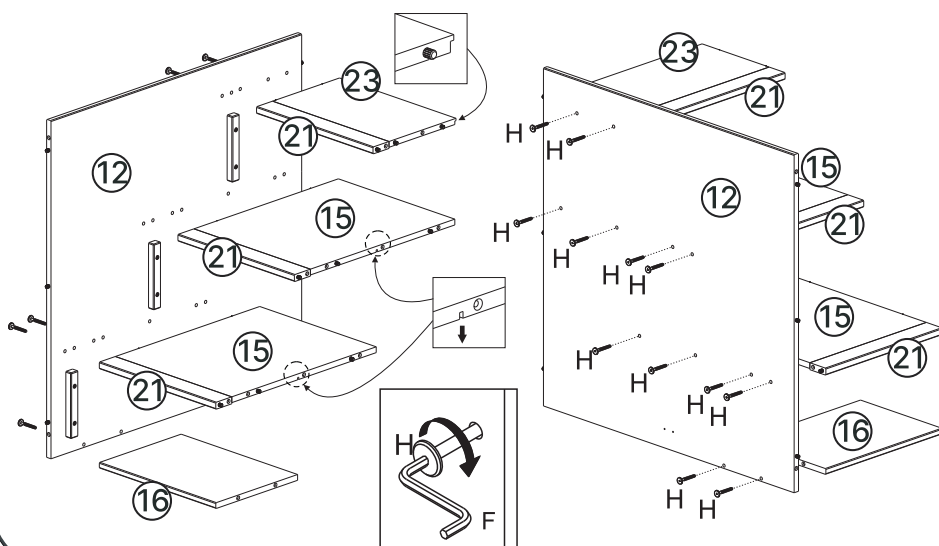
1 Insira as cavilhas (A e M) conforme detalhe



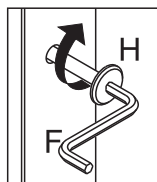
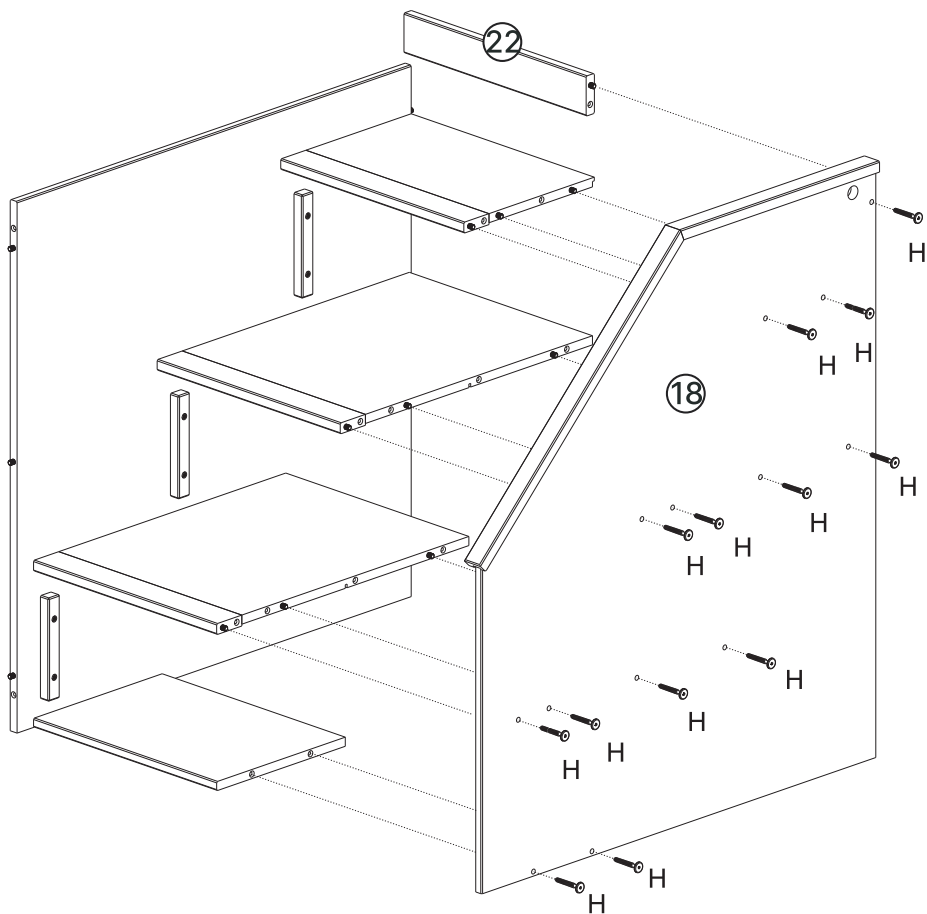
2 Fixar as peças (14) no painel (12) conforme desenho



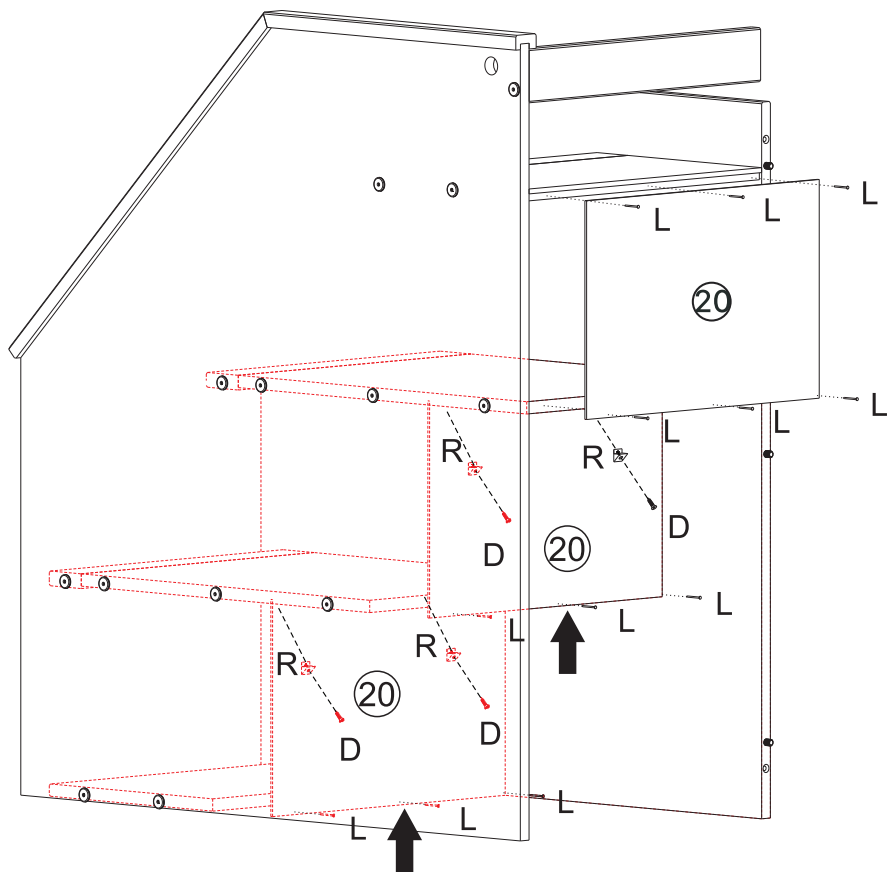
3 Fixar as peças (15,16,21 e 23) no painel (12) conforme desenho abaixo



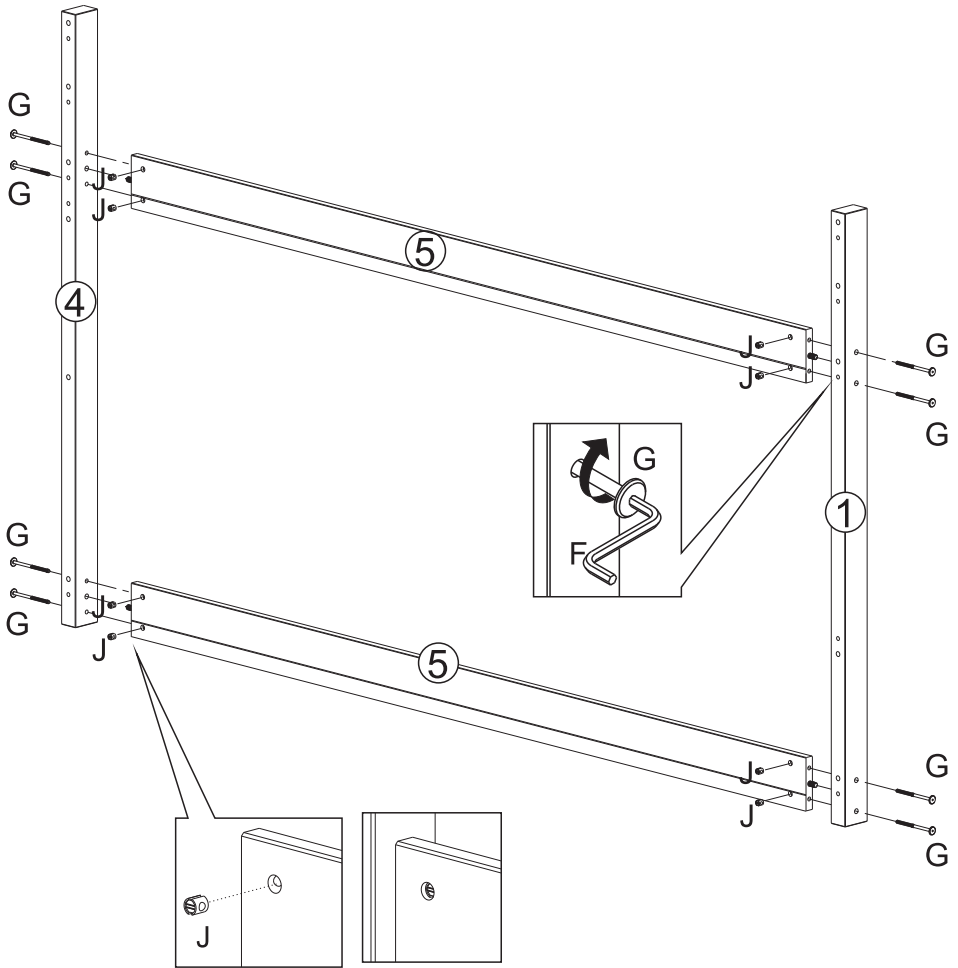
4 Fixar painel (18) e a peça (22) conforme desenho abaixo



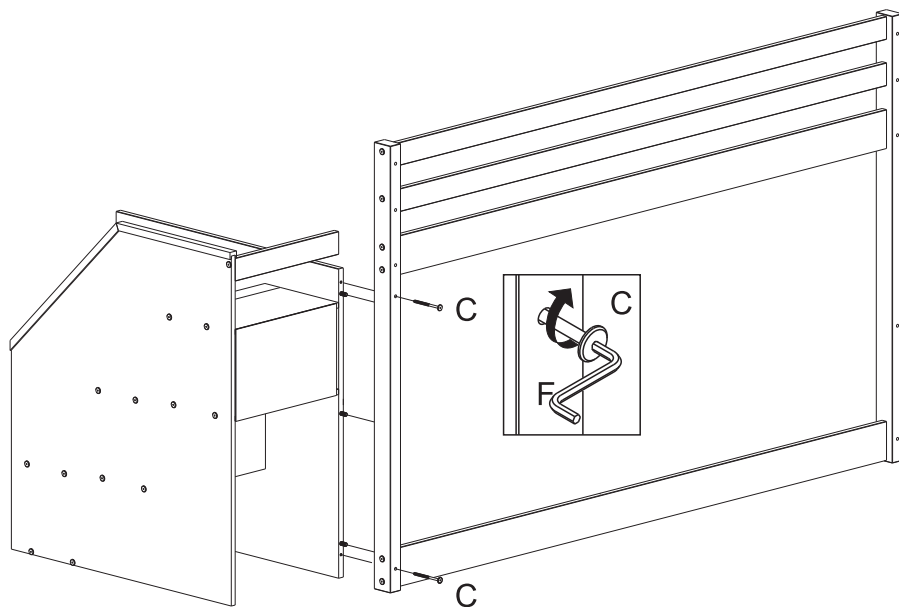
5 Fixar as peças (20) conforme desenho



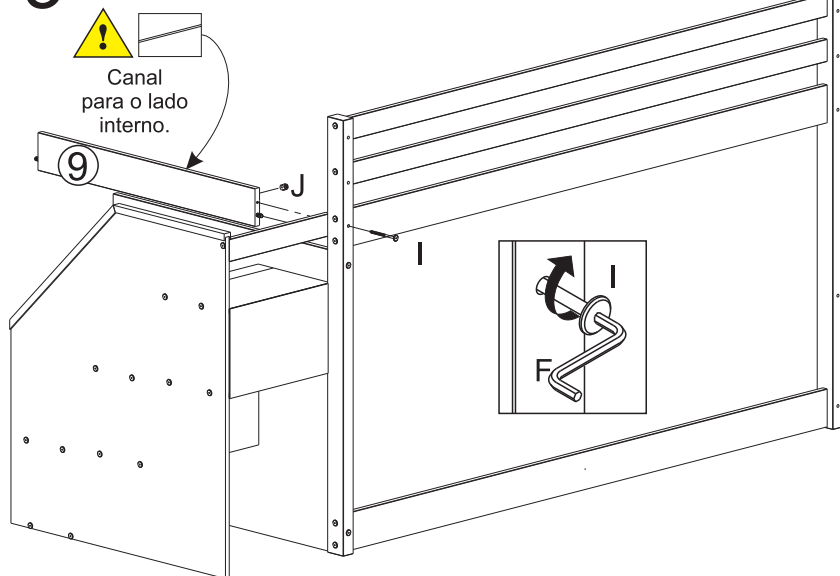
7 Fixar peças (1 e 4) nas peças (5) conforme desenho



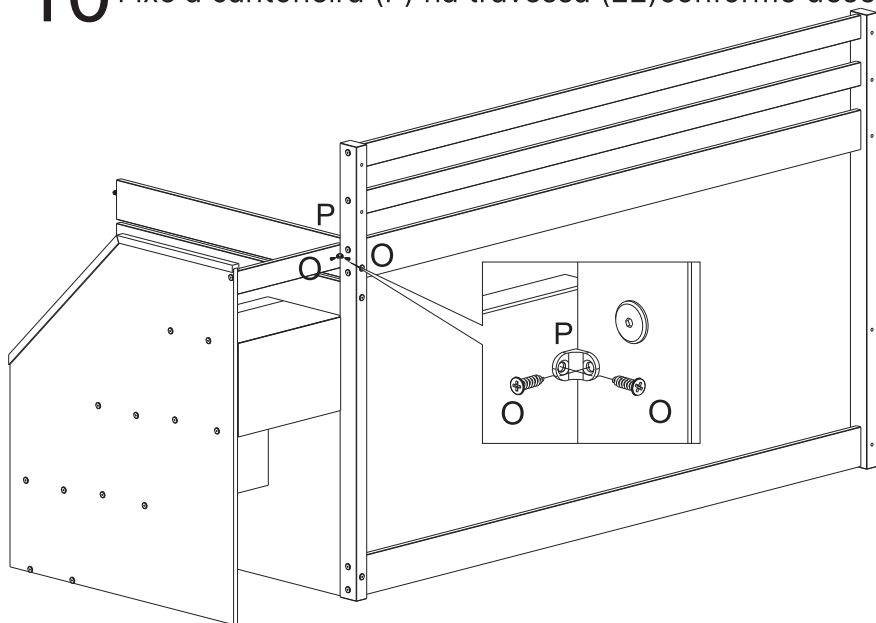
8 Fixar o conjunto montado na estrutura da escada conforme desenho.



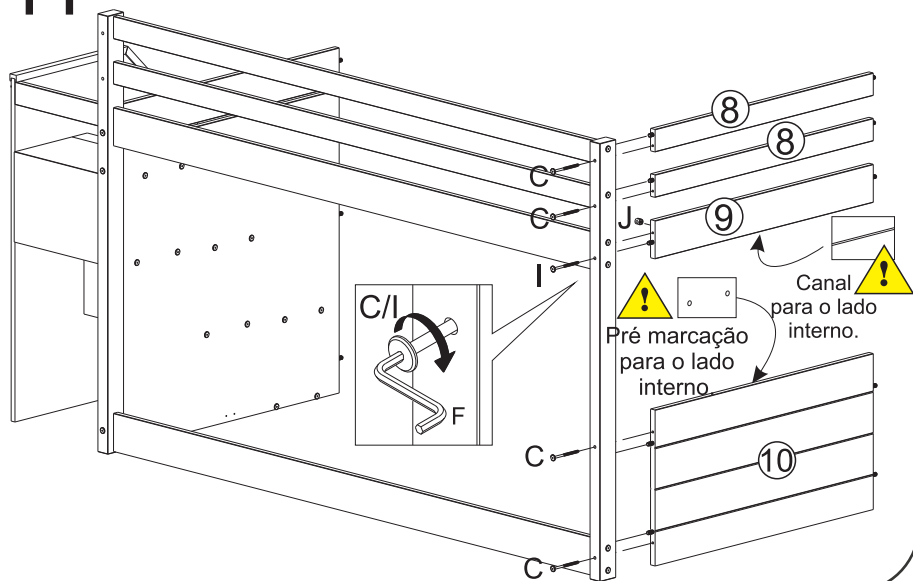
9 Fixar travessa (9) conforme desenho.



10 Fixe a cantoneira (P) na travessa (22) conforme desenho.

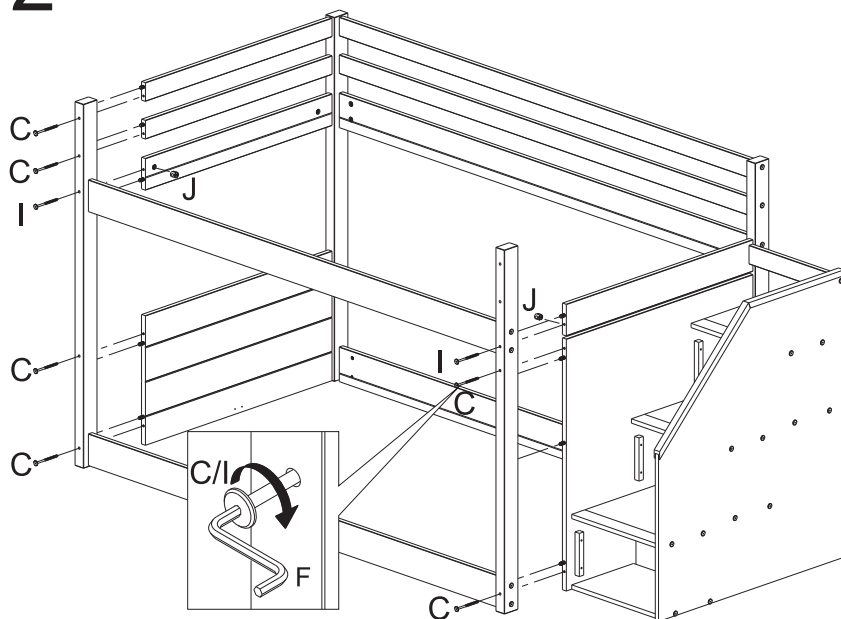


11 Fixe as peças (8, 9 e 10) no conjunto conforme desenho.



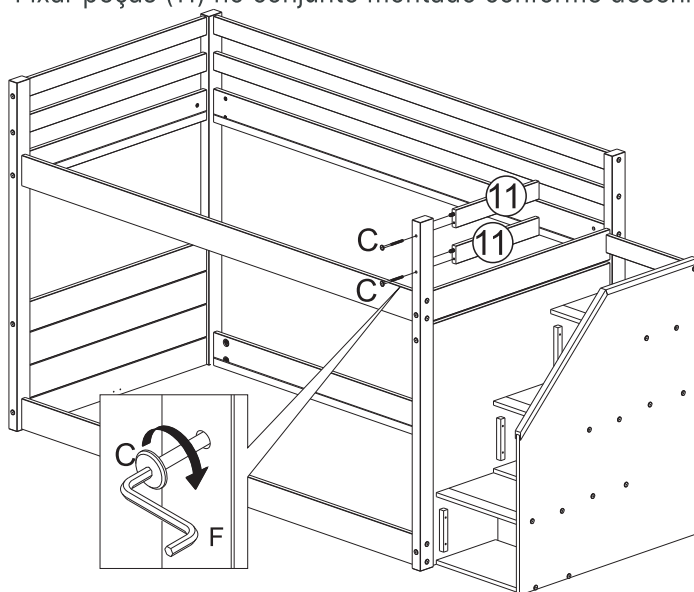
12

Fixe o conjunto de pés e barras conforme desenho abaixo.



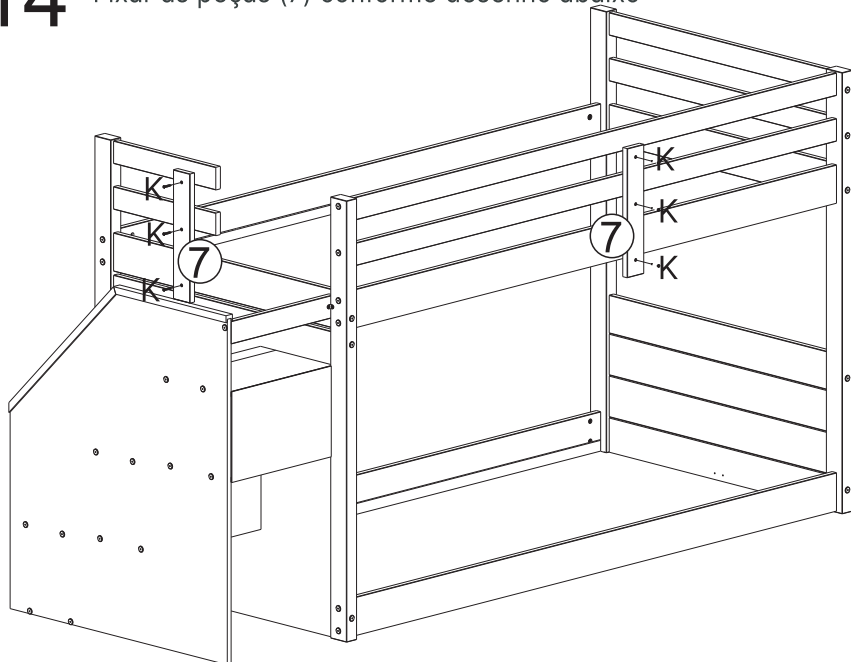
13

Fixar peças (11) no conjunto montado conforme desenho abaixo



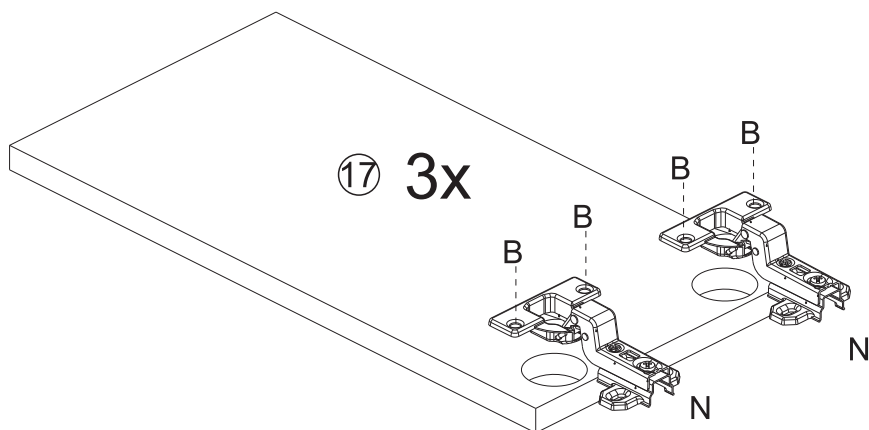
14

Fixar as peças (7) conforme desenho abaixo



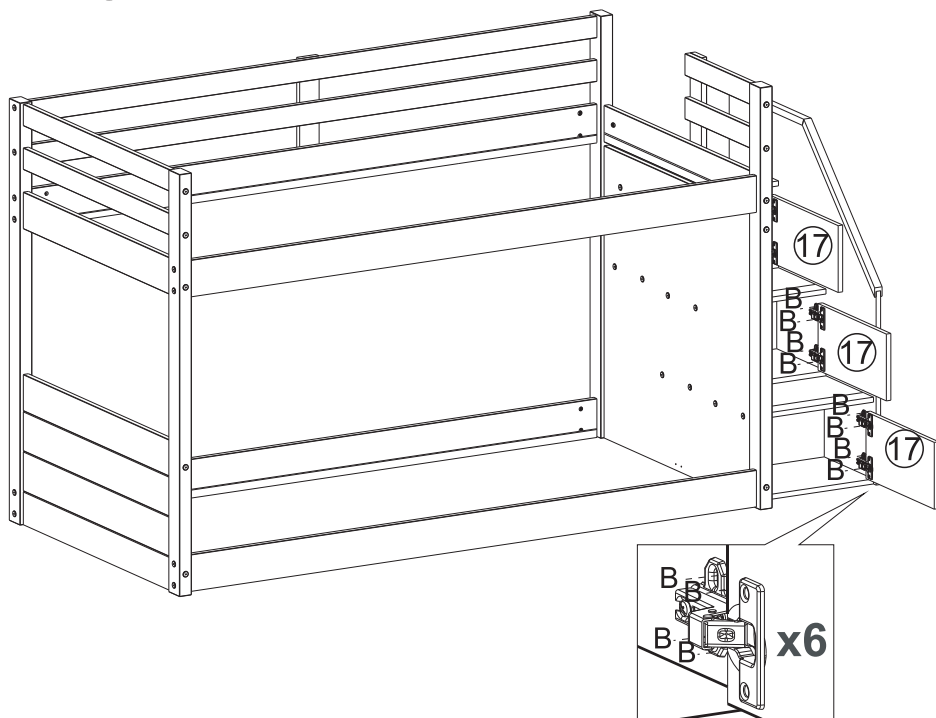
15

Fixar as dobradiças (N) nas portas (17) conforme desenho

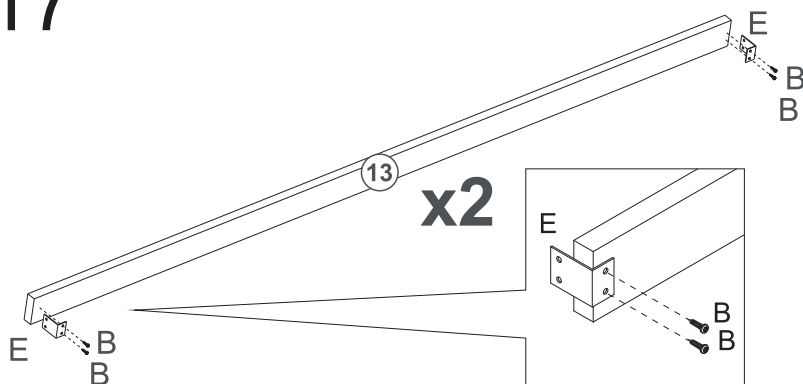


16

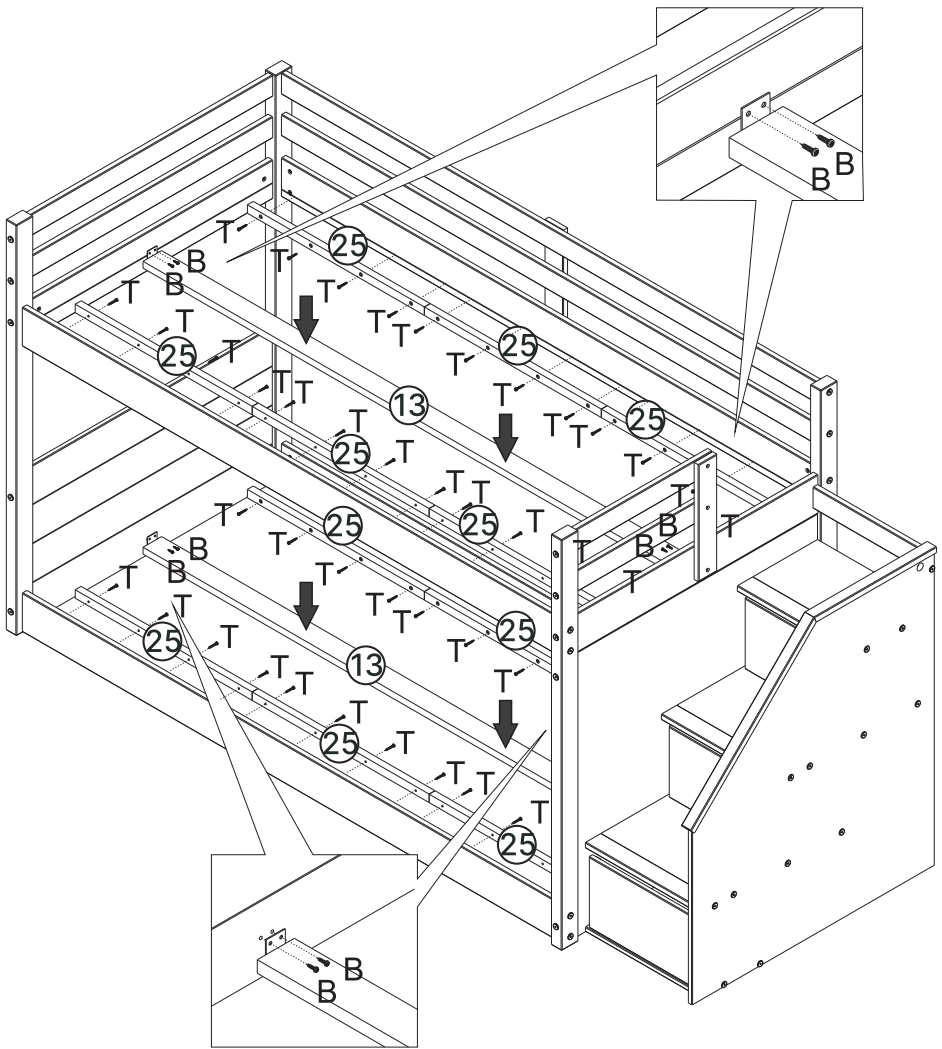
Fixar as portas (17) conforme desenho abaixo



17

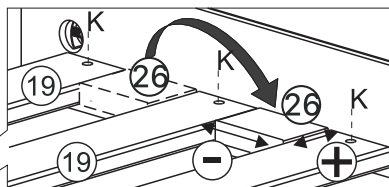


18



19

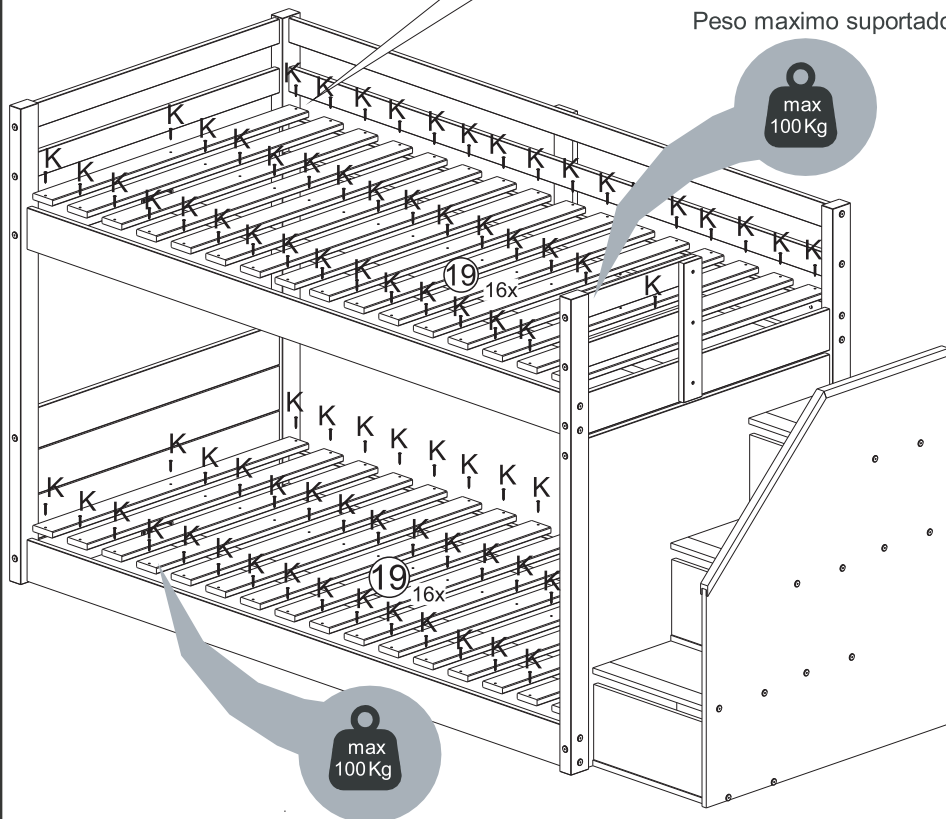
Fixar os estrados (19) conforme desenho usando o distanciador (26).



Peso maximo suportado!



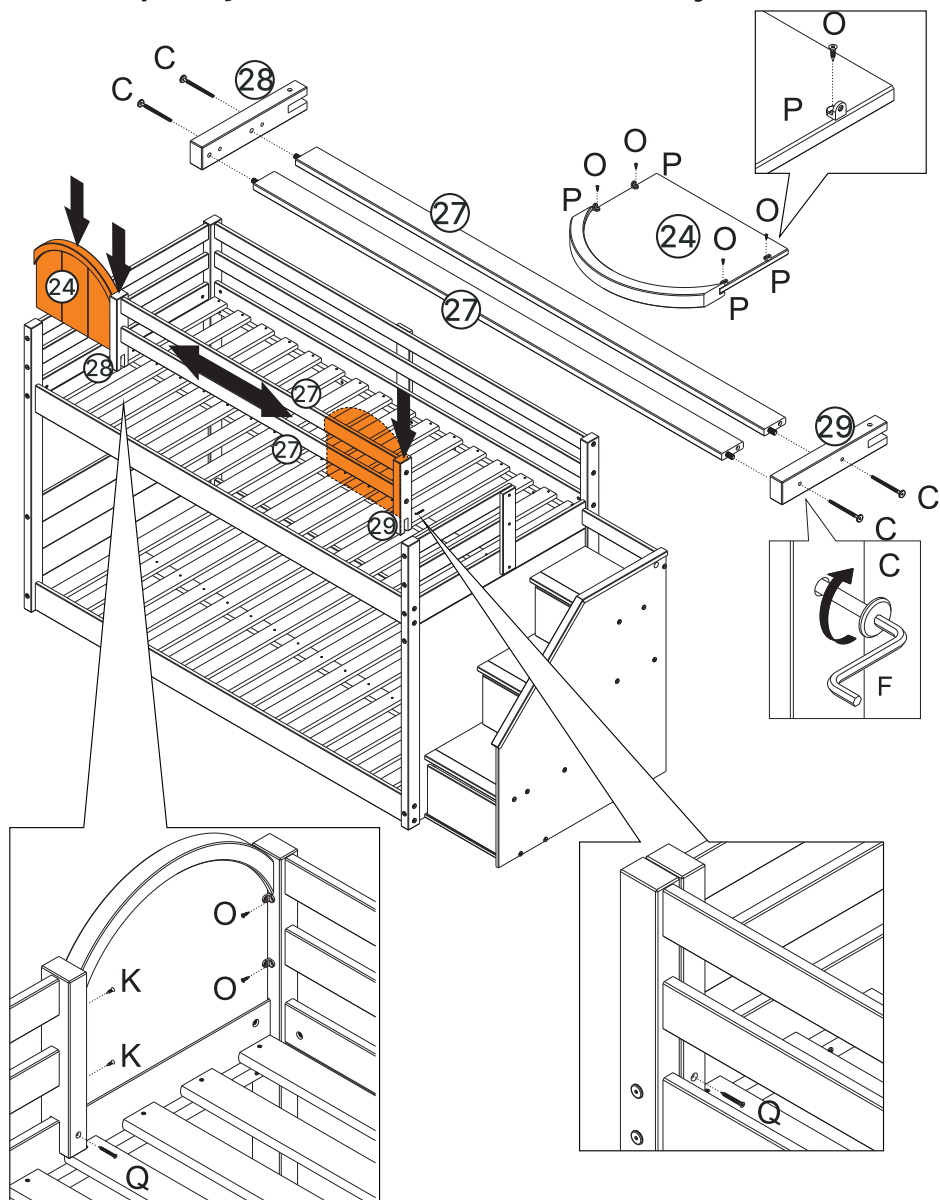
max
100Kg



Peso maximo suportado!

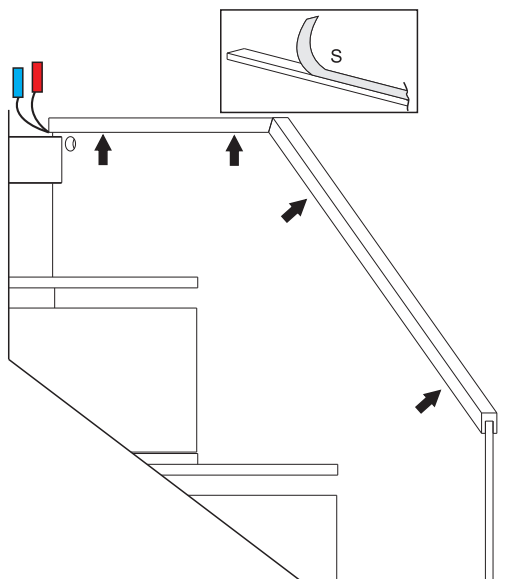
20

Fixar os Pés (28) (29) conforme desenho usando as travessas (27) e fixar as cantoneiras (P) conforme o desenho no painel (24) e posteriormente **montar as proteções no beliche conforme desejado.**



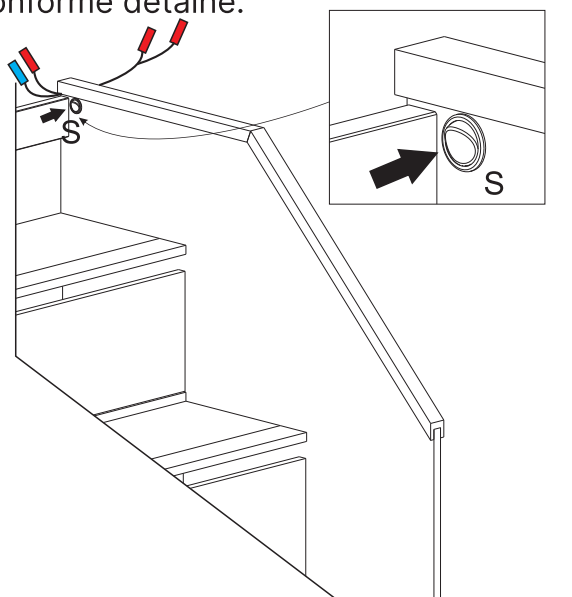
21

Remova a película de proteção da fita de led (S) e fixe a fita embaixo do corrimão da escada, conforme abaixo.



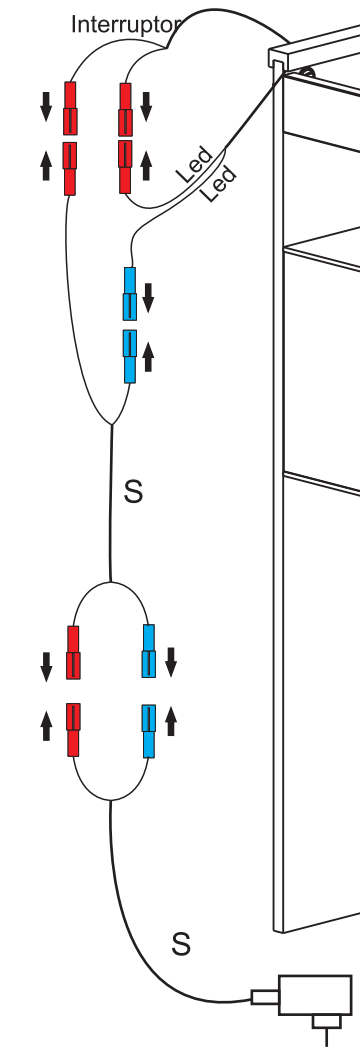
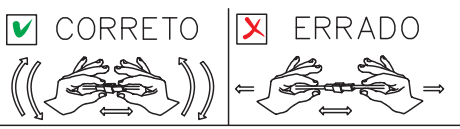
22

Em seguida encaixe o dispositivo de liga e desliga conforme detalhe.



23

Faça a conexão dos dispositivos conforme a cor correspondente e por ultimo conecte na tomada.



Atenção!
Em hipótese alguma mexa nos conectores com o cabo conectado na tomada

Dicas para assegurar a garantia e prolongar a vida útil do seu móvel

Limpeza

Use um pano macio, levemente umedecido com água. possível o uso de detergente neutro, ou sabão neutro com água.

Manutenção

Para garantir estabilidade e durabilidade, é recomendado reapertar os parafusos de tempos em tempos.

Ventilação

A falta de ventilação e excesso de calor pode prejudicar a durabilidade e acabamento do produto.



CASA TEMA

V.01

Agora que você já comprou o seu móvel, ele merece ser montado do jeito certo.

Erros de montagem causam mais de **60%** dos danos em móveis.

Por que contratar?

Tranquilidade do **início ao fim** da montagem



PROFISSIONAIS QUALIFICADOS

Especialistas certificados na **MadeiraMadeira Serviços**.



FERRAMENTAS PROFISSIONAIS

que **protegem** seus móveis.



AGENDAMENTO EM 24 HORAS

escolha a data e o turno **ideais para** você.



GARANTIA DE 3 MESES

de cobertura **completa**.

Mais de 1 MILHÃO DE MONTAGENS
★ com avaliação **4.7** ★

Mariana S., São Paulo

"Chegaram no horário e montaram tudo rapidamente. Serviço incrível!"



Carlos R., Belo Horizonte

"Tentei montar sozinho e foi um desastre. Com a **MadeiraMadeira Serviços** ficou perfeito."



Ana P., Rio de Janeiro

"Agendamento ágil e **montagem pontual e perfeita**. Recomendo demais!"



Agende agora pelo QR Code

Madeira**Madeira** Serviços · Atendimento em todo o Brasil



Escaneie o QRCode