

ASSEMBLY INSTRUCTIONS MANUAL DE MONTAGEM / INSTRUCCIONES DE ARMADO

FACILITY OFFICE TABLE

MESA FACILITY

ESCRITORIO FACILITY

Reference
Referência
Referencia

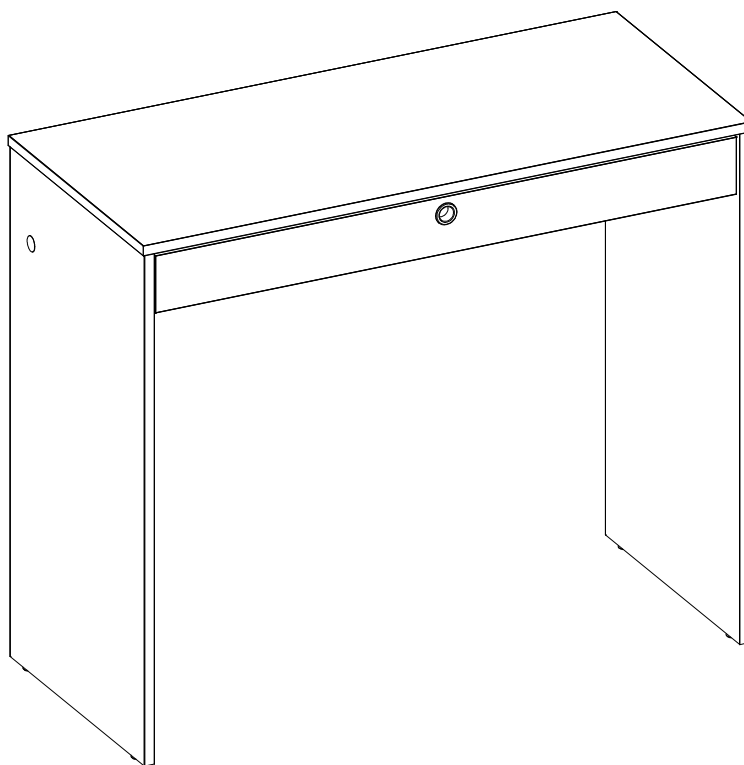
220036

Revised
Revisão
Revisión

01



ENGLISH
PORTUGUÊS
ESPAÑOL

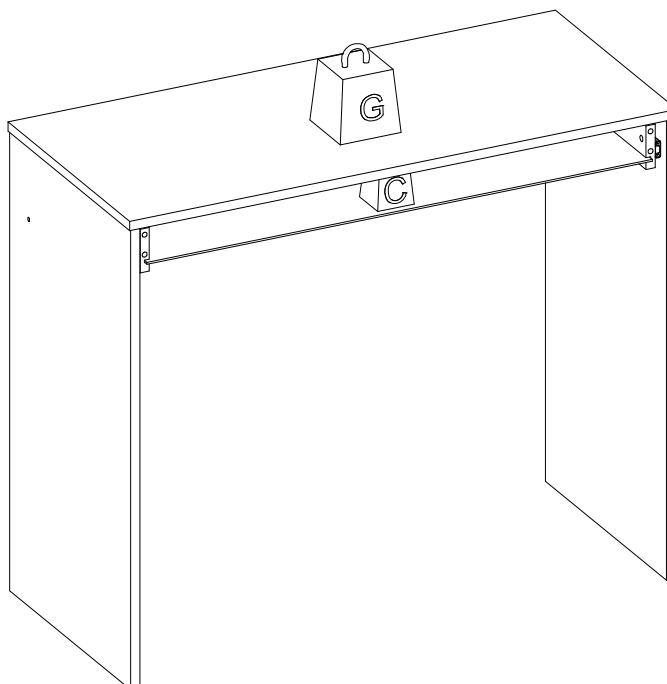


MAXIMUM RECOMMENDED WEIGHT
BEING THIS EVENLY DISTRIBUTED.

PESO MÁXIMO RECOMENDADO SENDO
ESTE DISTRIBUÍDO UNIFORMEMENTE.

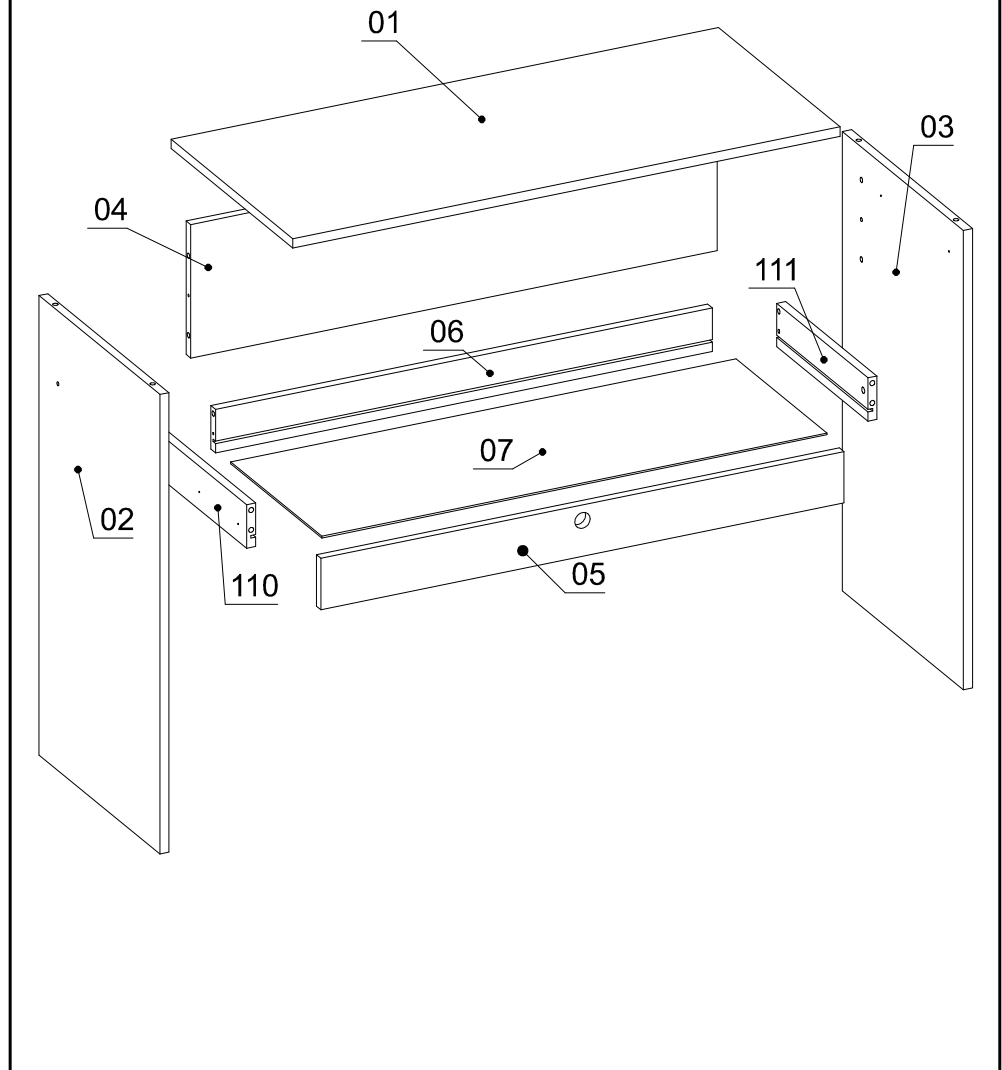
PESO MÁXIMO RECOMENDADO SIENDO
ESTE UNIFORMEMENTE DISTRIBUIDO.

	LB	KG
—		
C	6	3
G	33	15



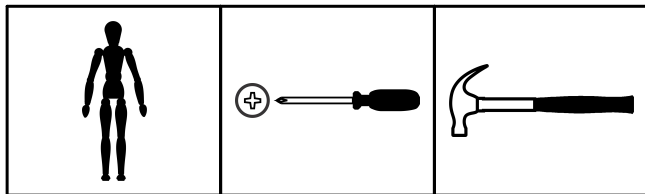
Nº	Measures_Inches	Medidas_cm	Qty./Qtd.
01	35 3/8 x 15 3/4 x 5/8	90.0 x 40.0 x 1.5	1
02	29 1/8 x 15 5/8 x 5/8	74.0 x 39.8 x 1.5	1
03	29 1/8 x 15 5/8 x 5/8	74.0 x 39.8 x 1.5	1
04	8 1/2 x 34 1/8 x 5/8	21.5 x 86.6 x 1.5	1
05	33 7/8 x 3 1/4 x 5/8	86.0 x 8.3 x 1.5	1
06	32 1/8 x 2 3/4 x 5/8	81.7 x 7.0 x 1.5	1
07	32 3/4 x 11 3/4 x 1/8	83.1 x 29.9 x 0.3	1
110	11 3/4 x 2 3/4 x 5/8	30.0 x 7.0 x 1.5	1
111	11 3/4 x 2 3/4 x 5/8	30.0 x 7.0 x 1.5	1

PARTS IDENTIFICATION
IDENTIFICAÇÃO DAS PEÇAS / IDENTIFICACIÓN DE LAS PIEZAS



YOU WILL NEED / VOCÊ VAI PRECISAR DE / USTED NECESITARÁ

Tools not supplied / Ferramentas não fornecidas / Herramientas no incluidas



1 Person
1 Pessoa
1 Persona

Screwdriver Phillips
Chave Phillips
Destornillador cruz

Hammer
Martelo
Martillo




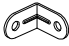

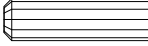


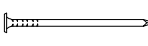
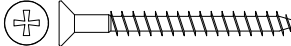

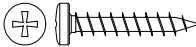
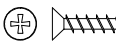



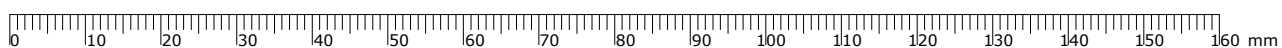
The separation of the accessories before you start the assembly will facilitate the same. In case of doubt on the size of the screws and bolts, use the ruler to bottom of page 3.

A separação dos acessórios antes de iniciar a montagem facilitará a mesma. Em caso de dúvida no tamanho dos parafusos e cavilhas, utilize a régua ao final da página 3.

La separación de los accesorios antes de comenzar el armado facilitará el mismo. En caso de duda sobre el tamaño de los tornillos y taquetes, utilice la regla al pie de página 3.

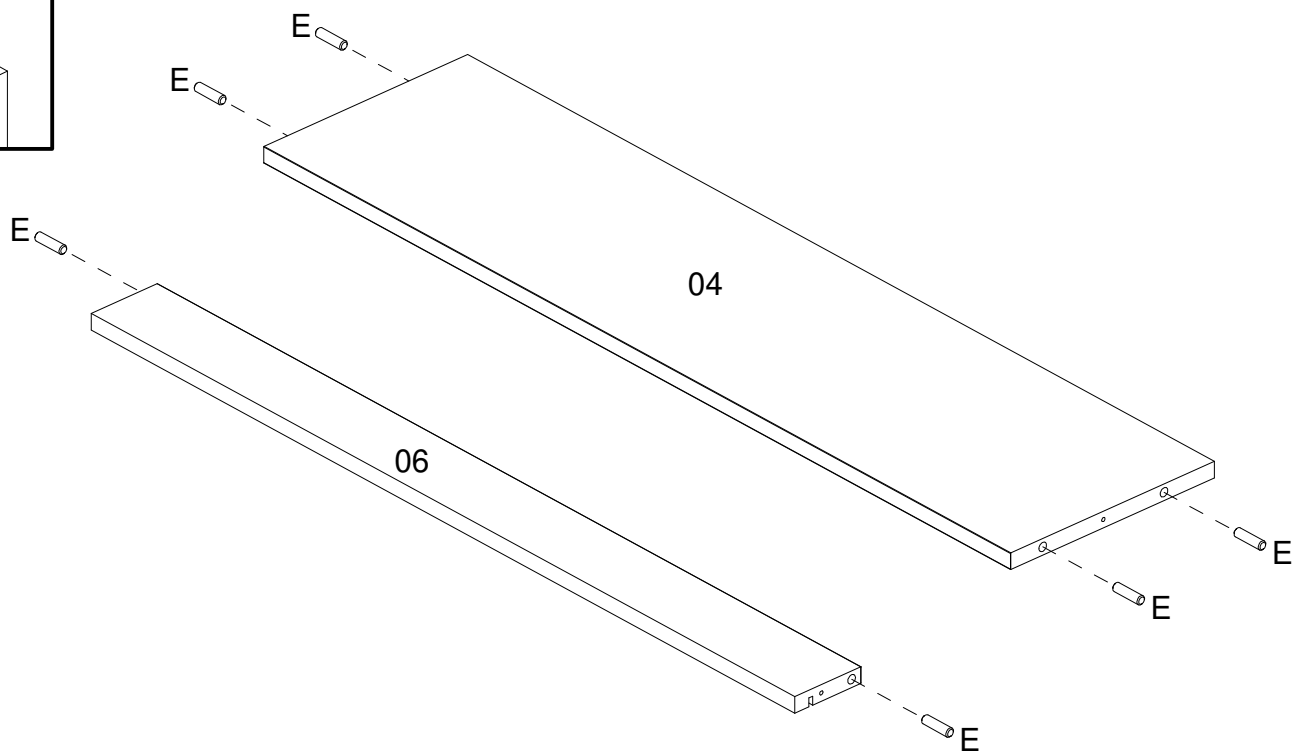
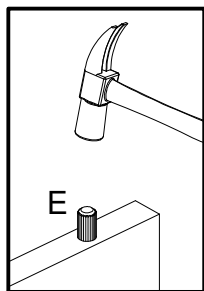
IDENTIFICATION OF ACCESSORIES IDENTIFICAÇÃO DOS ACESSÓRIOS/ IDENTIFICACIÓN DE ACCESORIOS

A1		Glue / Cola / Pegamento	13 g	1
A2		Small plastic foot / Sapata redonda / Pie plástico	14 mm	4
A3		Trapeze / Trapézio / Trapecio	-	2
A4		Metalic bracket / Cantoneira de metal / Suporte de metal	22x22 mm	5
A8		Flat head screw / Parafuso chato / Tornillo de cabeza plana	3,5x20 mm	4
E		Wooden dowel / Cavilha / Taquete	8x30 mm	14
K10		Telescopic slide / Corrediça telescópica / Corredera telescópica	300 mm	2
M		Bore patch adhesive / Tapa furo adesivo / Tapones adhesivo	-	2
N		Nail / Prego / Clavo	10x10	4
O		Flat head screw / Parafuso chato / Tornillo de cabeza plana	4,5x45 mm	4
o1		Triangular support / Suporte triangular / Soporte triangular	-	4
P		Pan head screw / Parafuso panela / Tornillo de pan	4,5x25 mm	2
P5		Flat head screw / Parafuso chato especial / Tornillo de cabeza plana	3,5x14 mm	18
Q8		Handle / Puxador Coleira / Tirador	25 mm	1

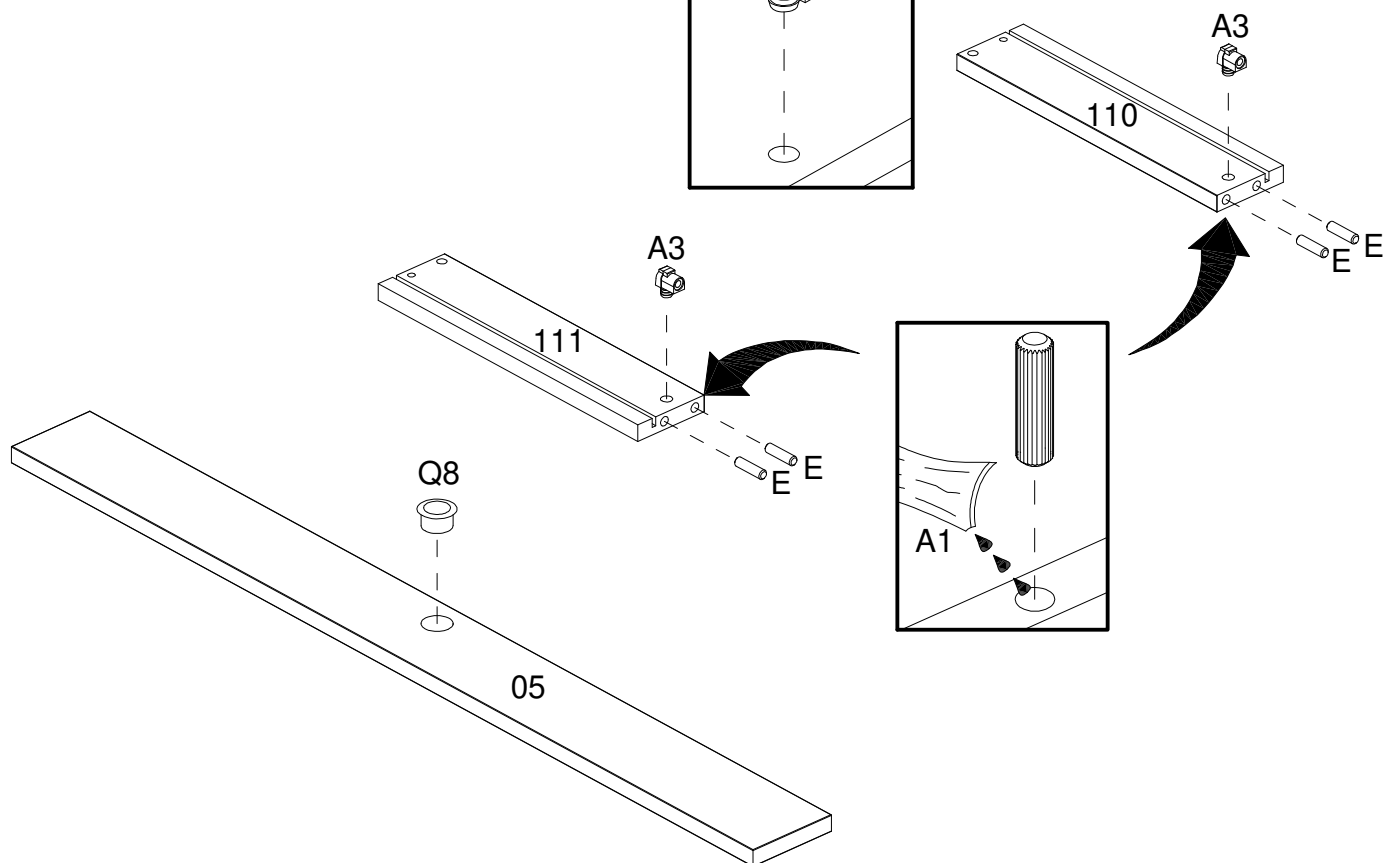
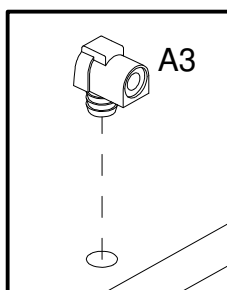


PRE-ASSEMBLE
PRÉ-MONTAGEM / PRE ARMADO

01

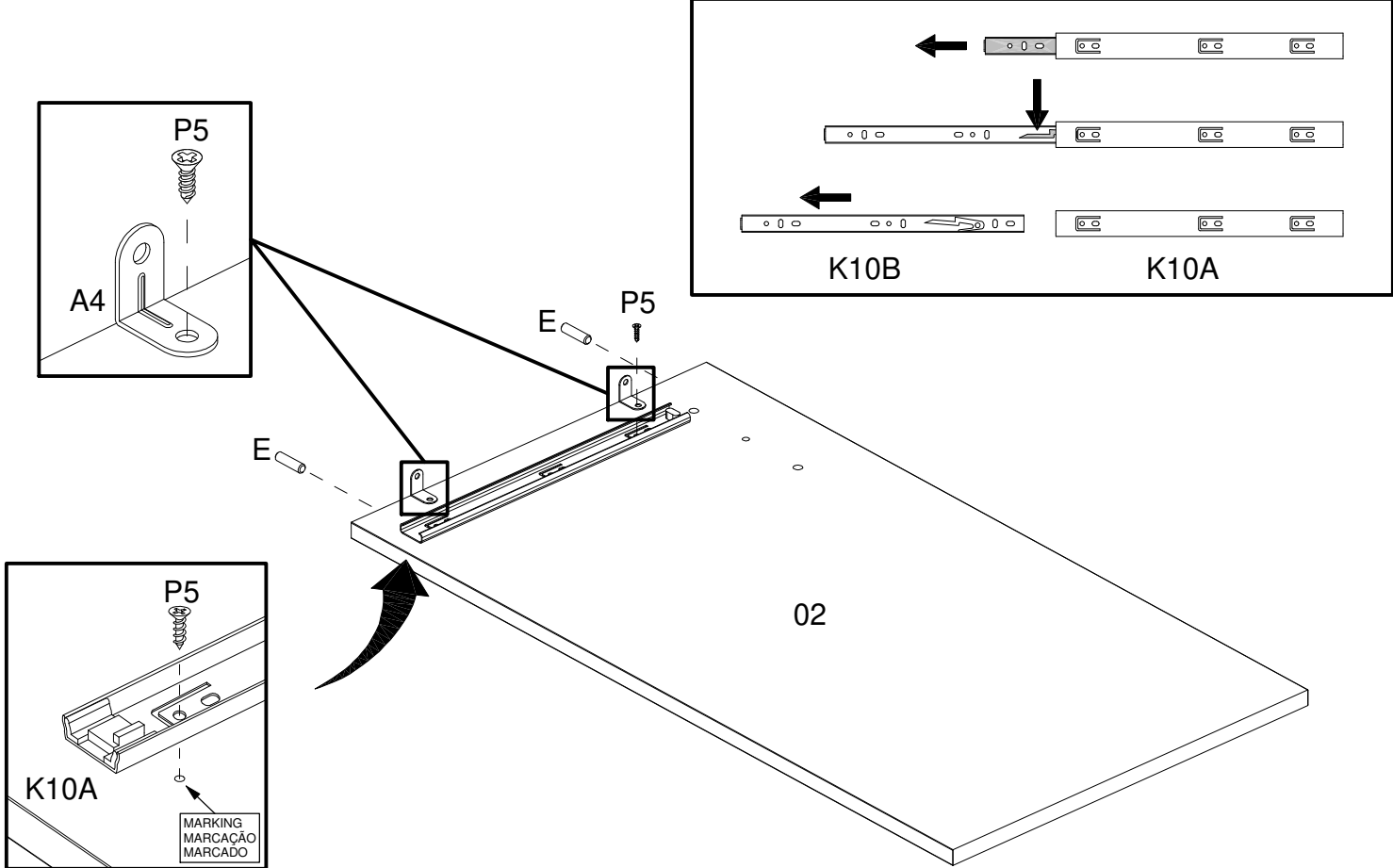


02

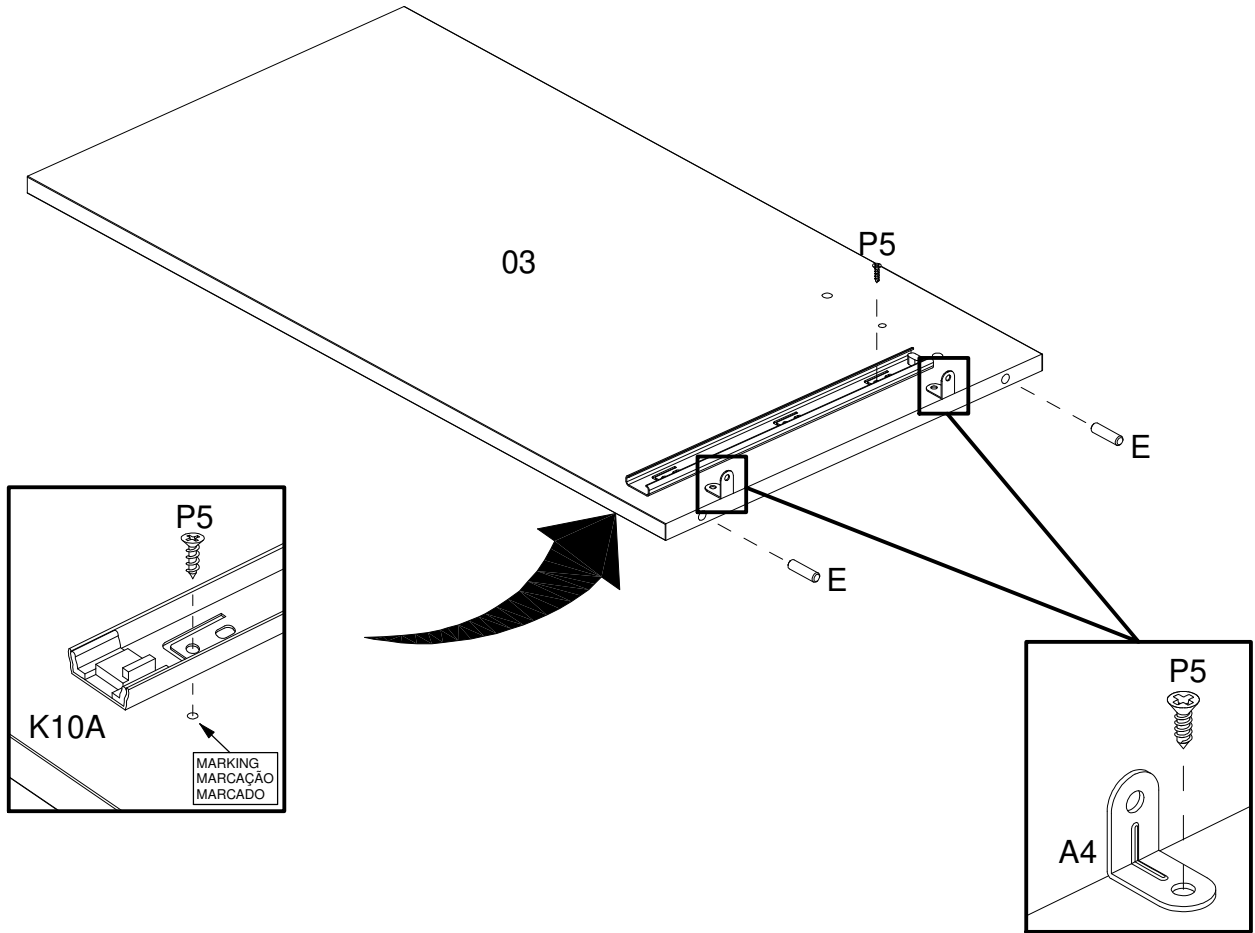


03

SEPARATE THE TWO PARTS OF THE METAL SLIDE TO THE ASSEMBLY FOLLOWING THE INSTRUCTIONS BELOW.
SEPARAR AS DUAS PARTES DA CORREDIÇA METÁLICA PARA A MONTAGEM SEGUINDO AS INSTRUÇÕES ABAIXO.
SEPARAR LAS DOS PARTES DE LA CORREDERA DE METAL PARA EL ARMADO Y SEGUIR LAS INSTRUCCIONES ABAJO.

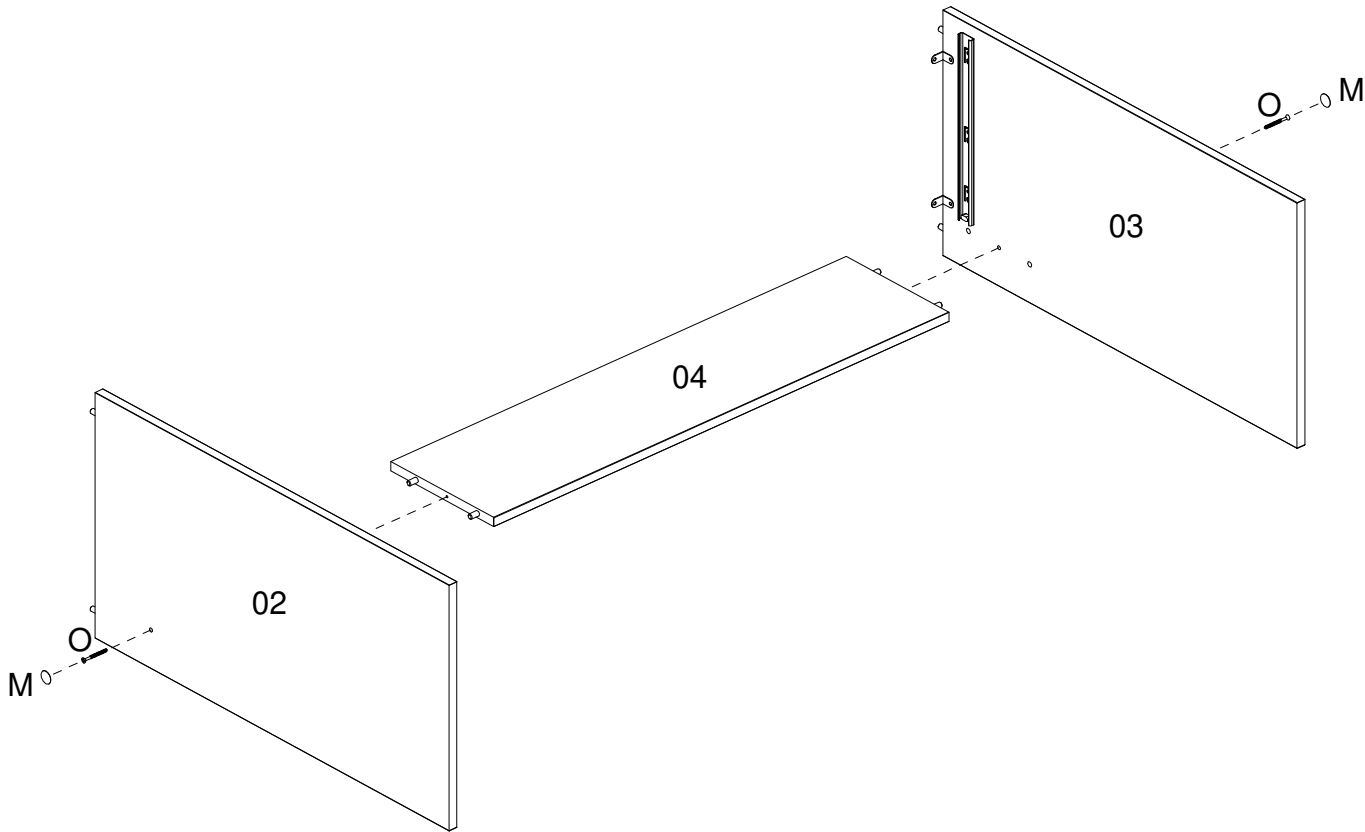


04

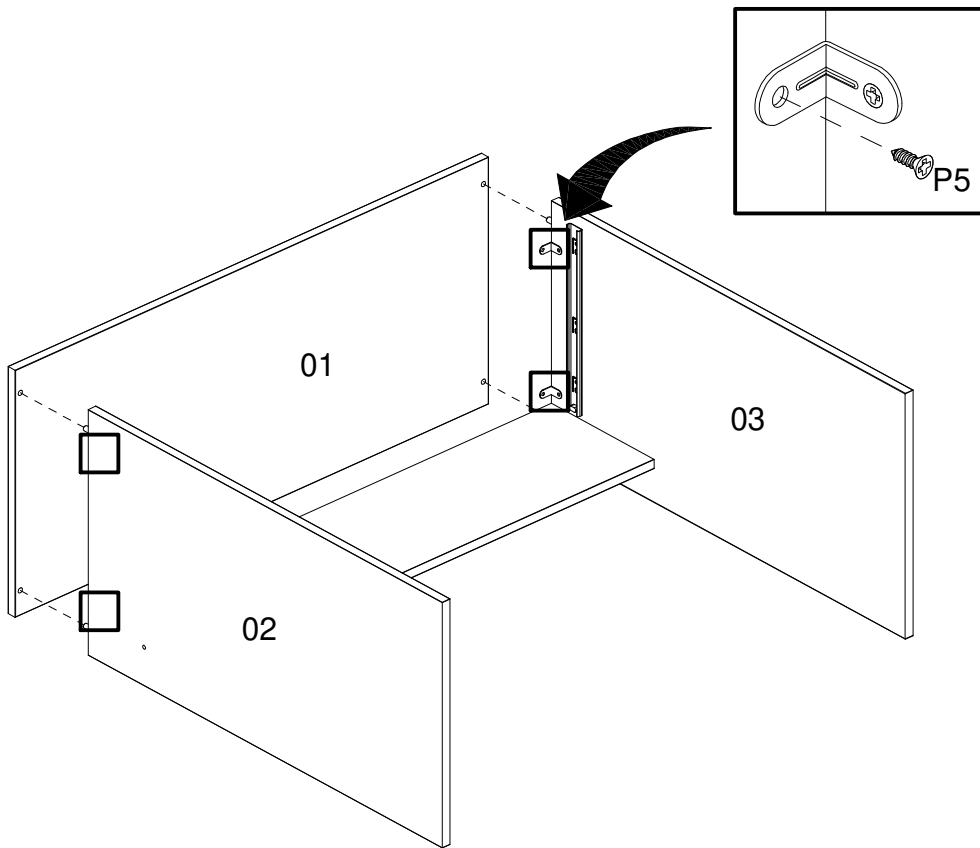


ASSEMBLY
MONTAGEM / ARMADO

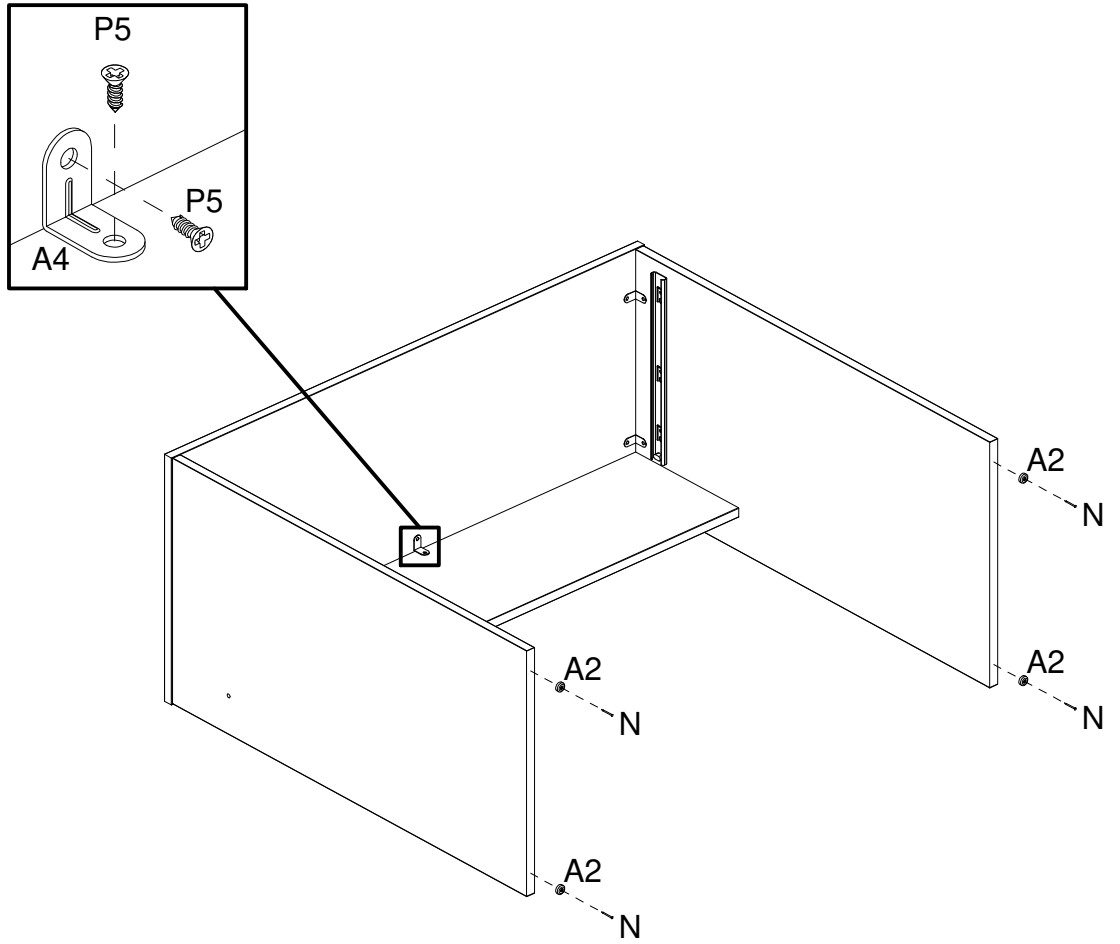
05



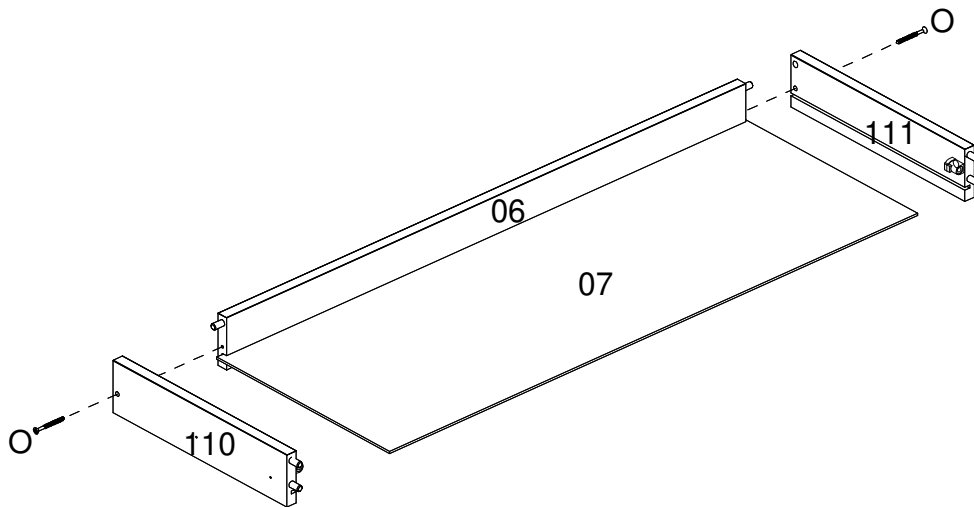
06



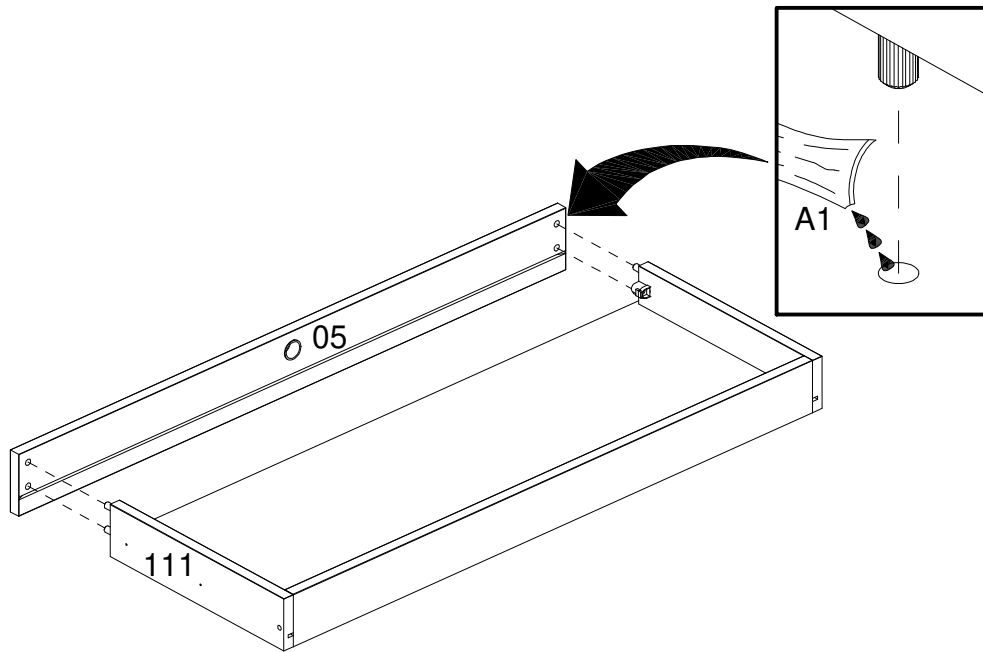
07



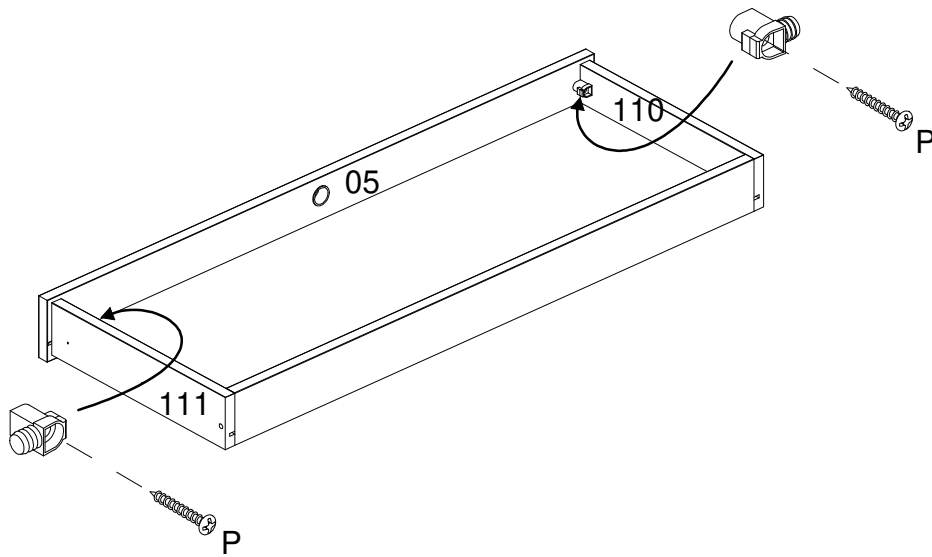
08



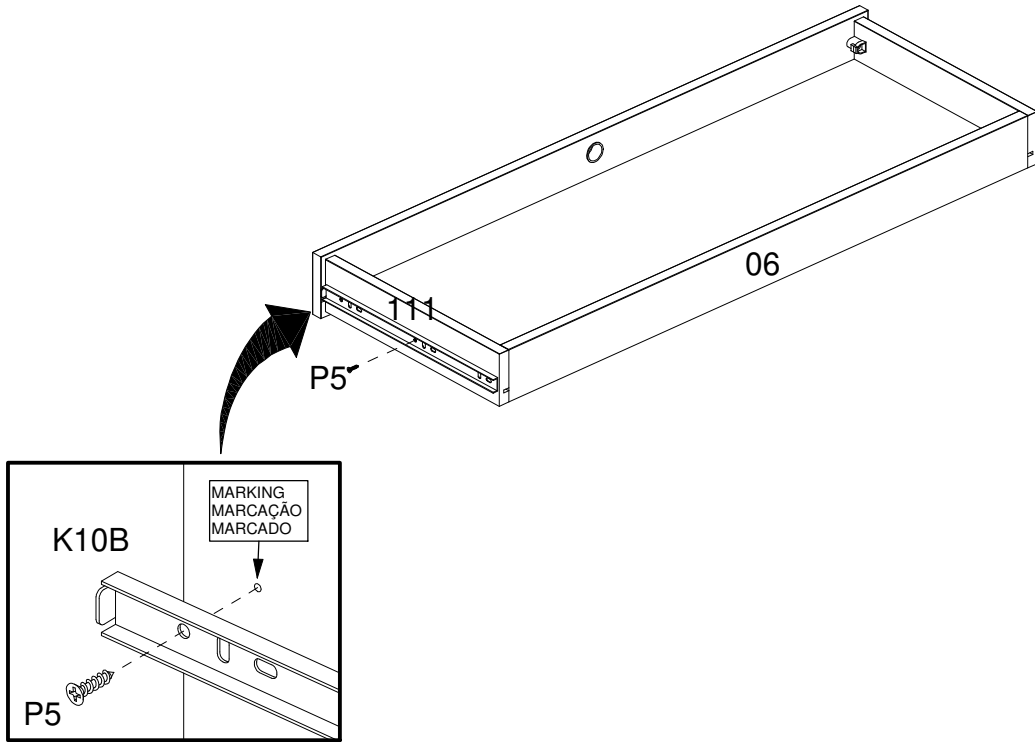
09



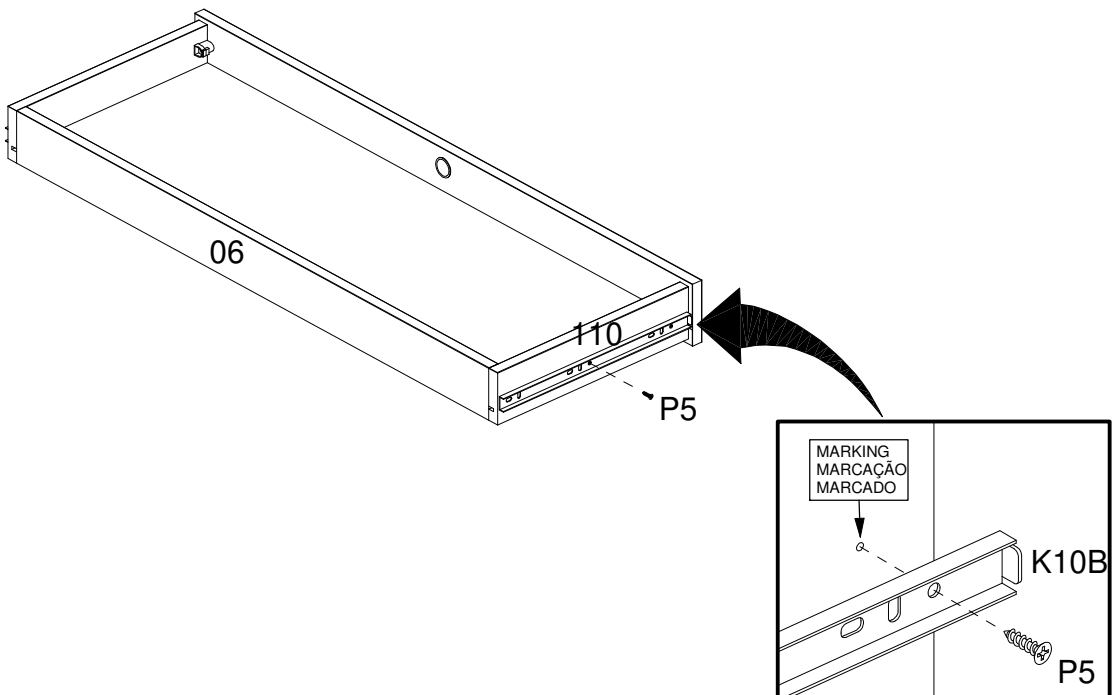
10



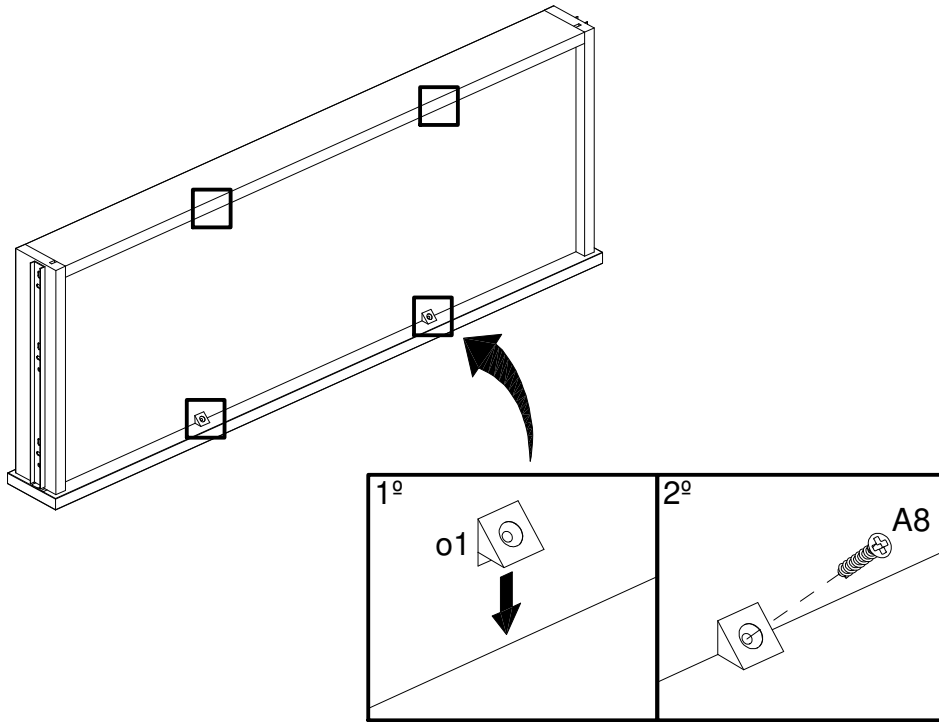
11



12



13



14

