

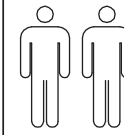
INSTRUÇÃO DE MONTAGEM

Assembly Instruction / Instrucciones de montaje

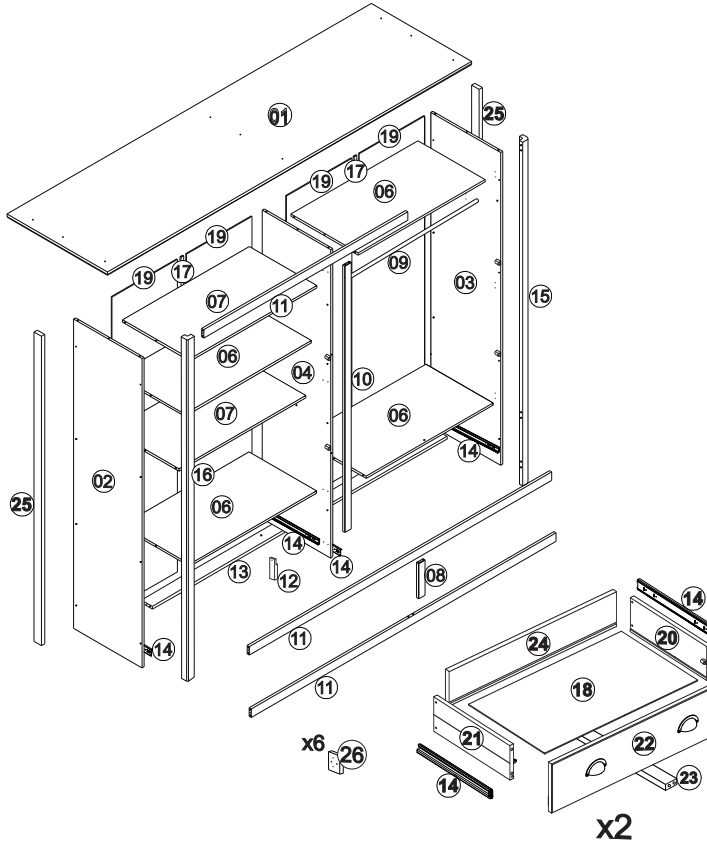
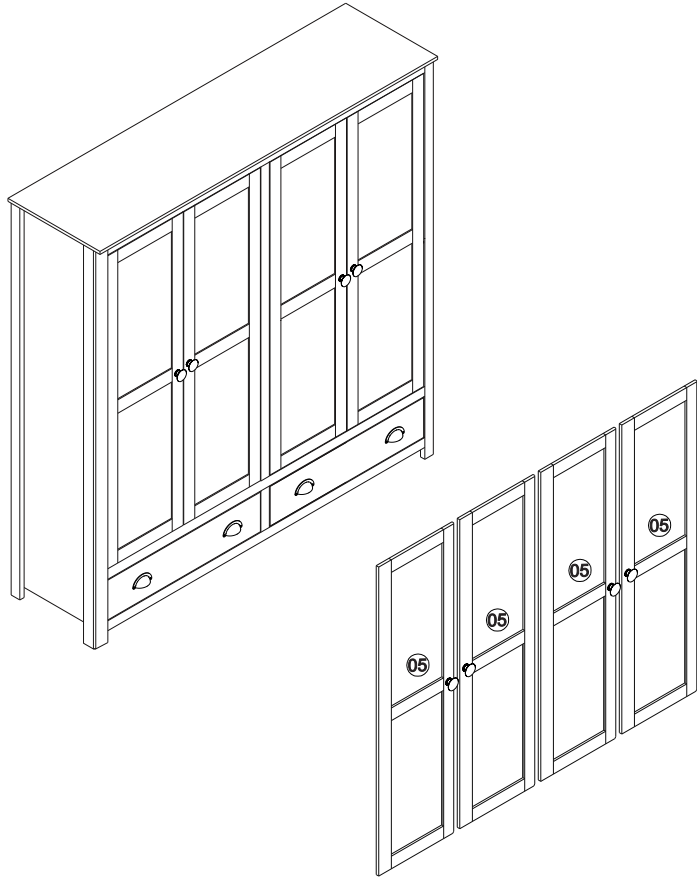
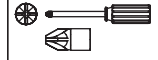
GUARDA ROUPA 4 PORTAS 2 GAVETAS TOPAZIO

Ref.: 9105

Wardrobe 4 Doors + 2 Drawers / Ropero 4 Puertas + 2 Cajones



140min



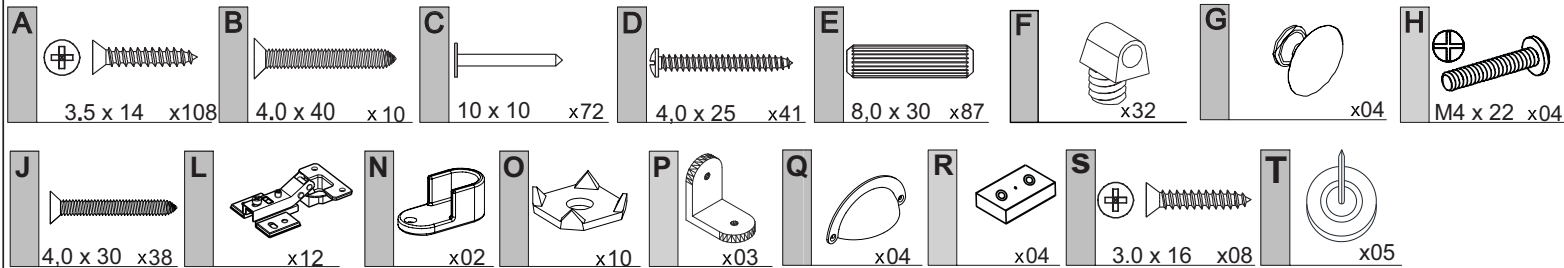
Lista de peças

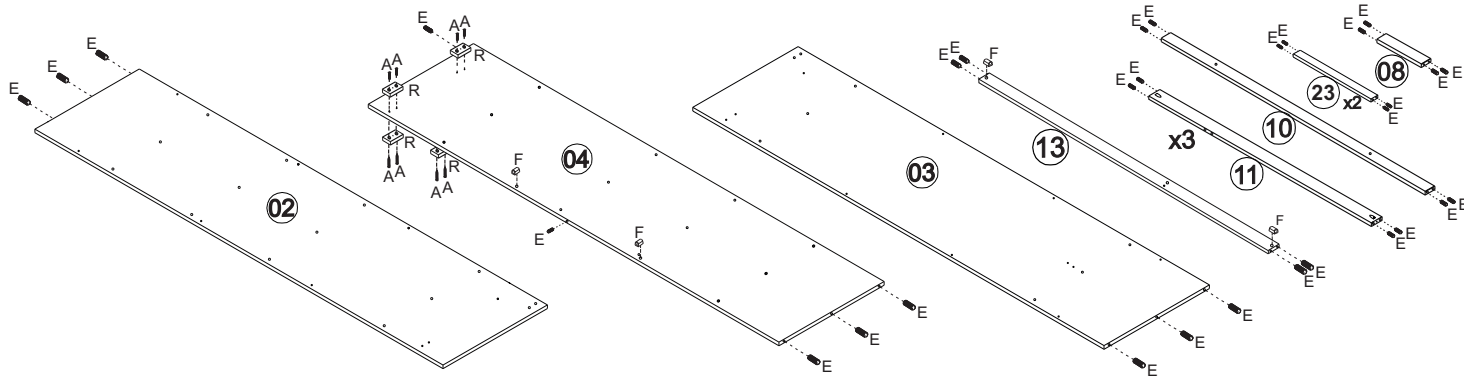
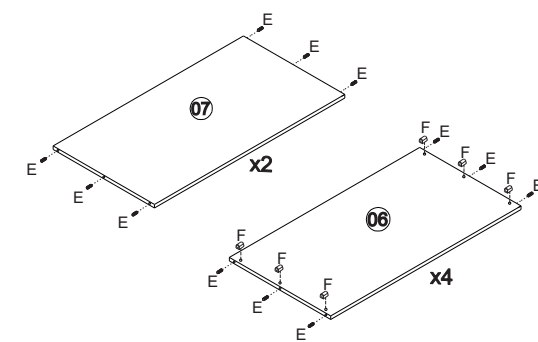
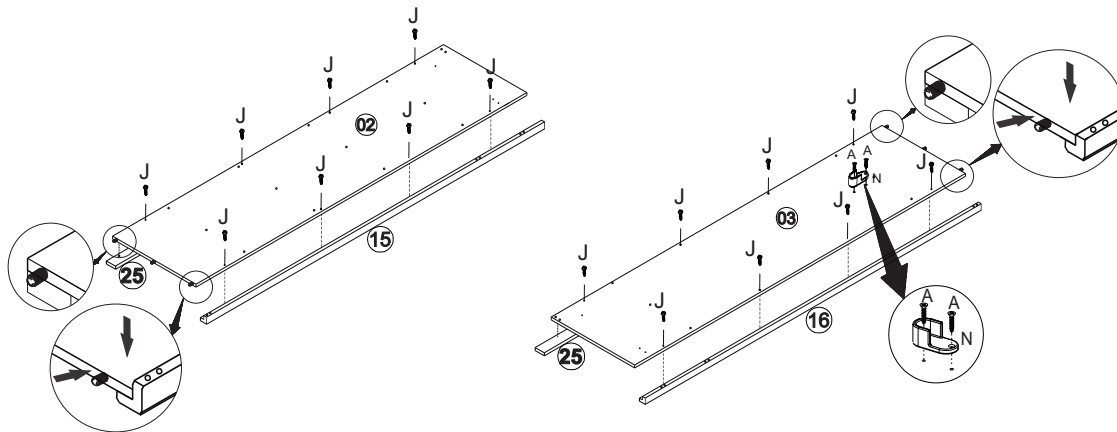
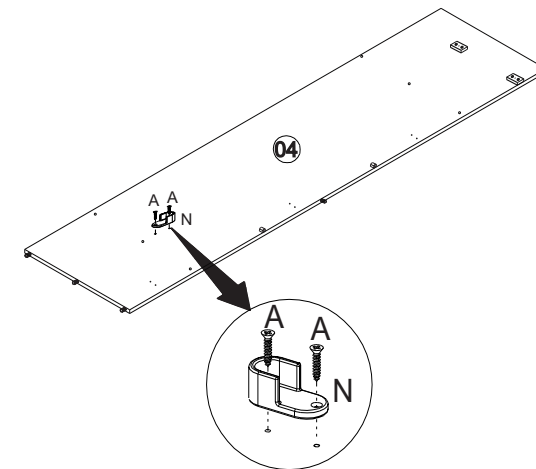
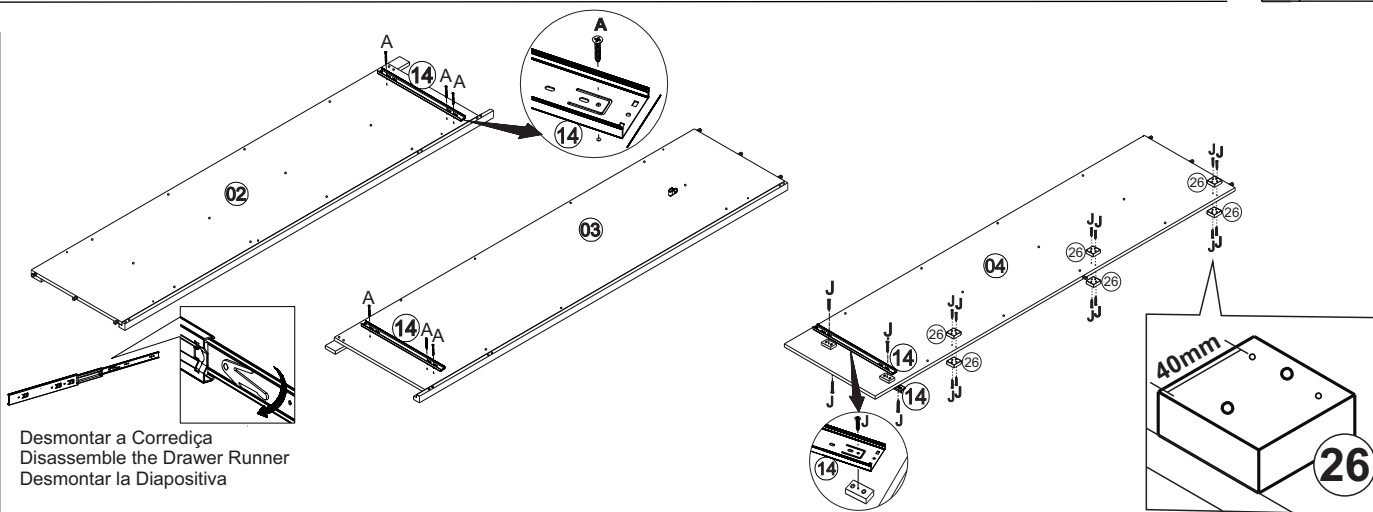
Parts list / Liste de piezas

QT.

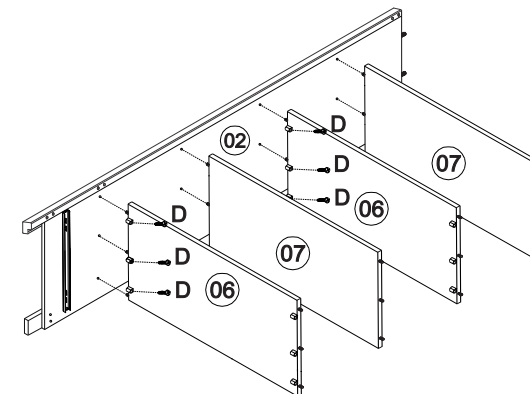
1- TAMPO Top / Tapa superior	01
2- LATERAL ESQUERDA left side / Lateral izquierdo	01
3- LATERAL DIREITA Right side / Lateral derecho	01
4- DIVISÓRIA Divison / Divisoria central	01
5- PORTAS Doors / Puertas	04
6- PRATELEIRA FIXA Fixed shelf / Estante fija	04
7- PRATELEIRAS Shelves / Estante	02
8- TRAVESSA INFERIOR FRONTAL VERTICAL Vertical front bottom crossbeam / Travesaño inferior frontal vertical	01
9- CABIDEIRO Clothes rack / Parchero	01
10- TRAVESSA CENTRAL FRONTAL VERTICAL Vertical front center crossbeam / Travesaño central frontal vertical	01
11- TRAVESSA FRONTAL HORIZONTAL horizontal front crossbeam / Travesaño frontal horizontal	03
12- PÉ INFERIOR CENTRAL Center bottom foot / Pie inferior central	01
13- TRAVESSA INFERIOR TRASEIRA Back bottom crossbeam / Travesaño inferior trasero	01
14- CORREDIÇAS Drawer runners / Carril metalico	04
15- PÉ FRONTAL DIREITO Right front foot / Pie frontal derecho	01
16- PÉ FRONTAL ESQUERDO Left front feet / Pie frontal izquierdo	01
17- PERFIL back strut / Puntal trasero	02
18- BASE GAVETA Drawer base / Base cajon	02
19- FORRO TRASEIRO Back panel / Panel trasero	04
20- LATERAL GAVETA DIREITA Drawer right side / Lateral derecho cajon	02
21- LATERAL GAVETA ESQUERDA Drawer left side / Lateral izquierdo cajon	02
22- FRENTE GAVETA Drawer front / Frente cajon	02
23- SUPORTE GAVETA Drawer support / Soporte de cajon	02
24- TRASEIRA GAVETA Drawer back / Trasero cajon	02
25- PÉ TRASEIRO Back foot / Pies trasero	02
26-SUPORTE DOBRADIÇA 15mm Hinge support 15mm / Soporte de bisagra 15mm	06

V.:04

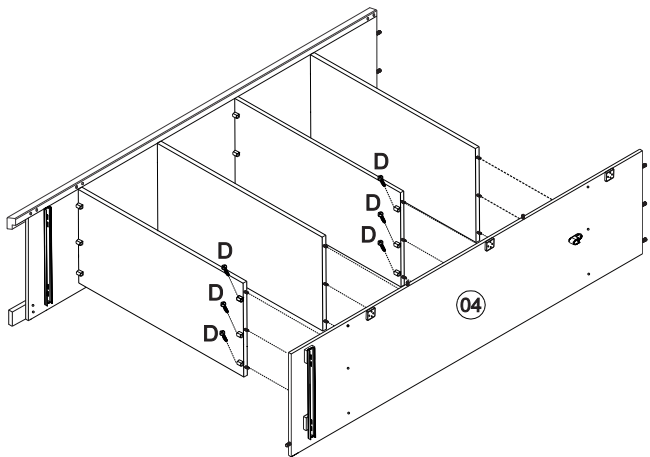


1**2****3****4****5**

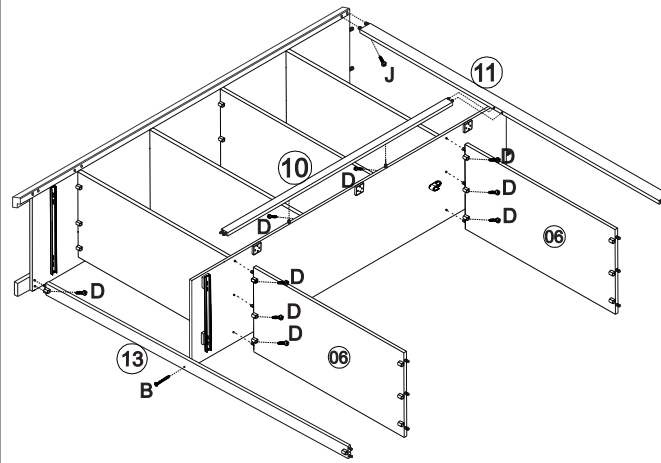
Desmontar a Correia
Disassemble the Drawer Runner
Desmontar la Diapositiva

6

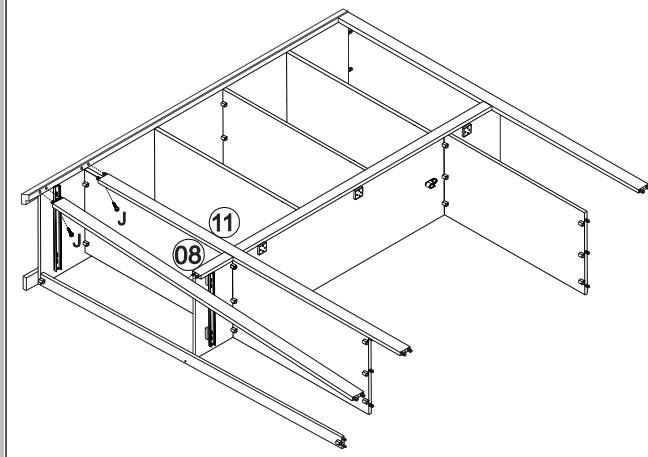
7



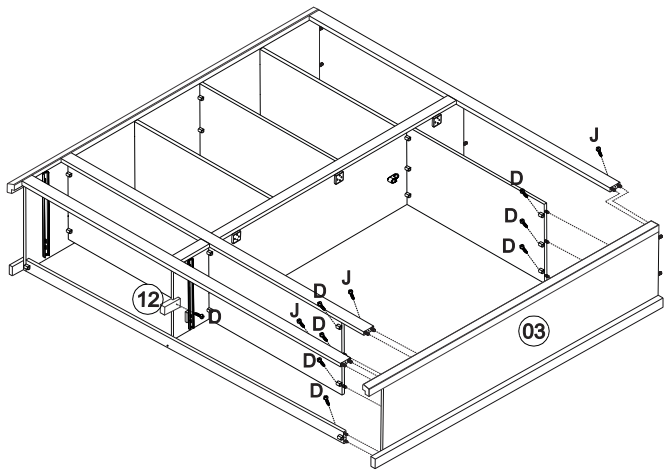
8



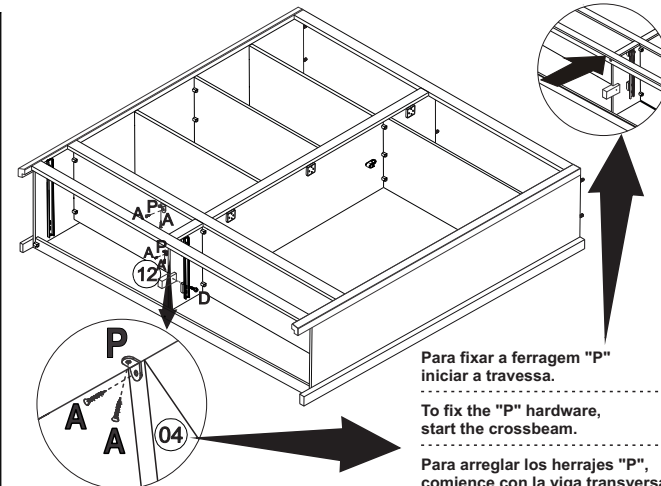
9



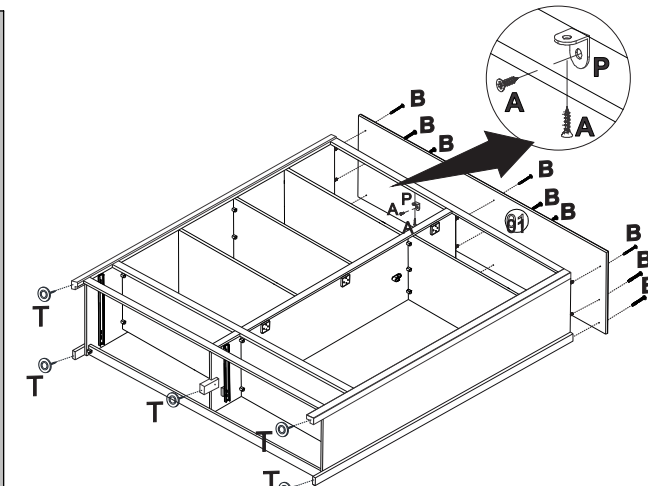
10



11

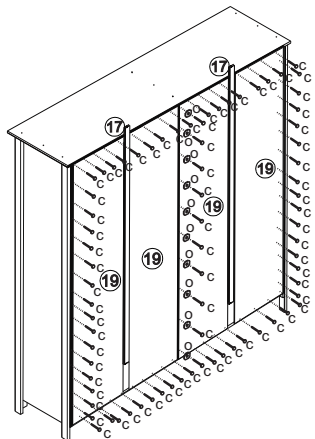


12

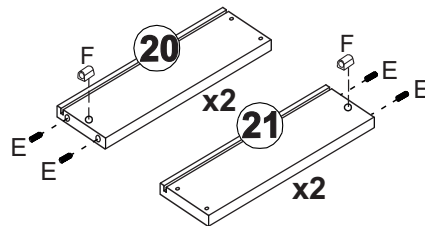


Para fixar a ferragem "P" iniciar a travessa.
 To fix the "P" hardware, start the crossbeam.
 Para arreglar los herrajes "P", comience con la viga transversal.

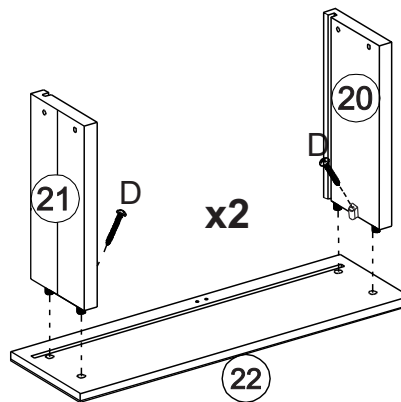
13



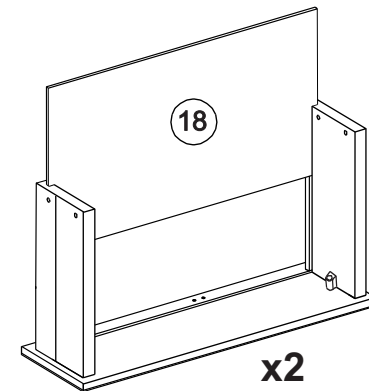
14



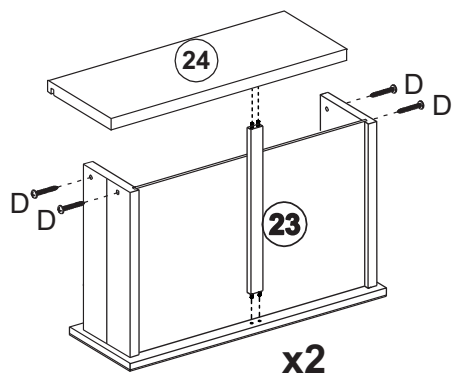
15



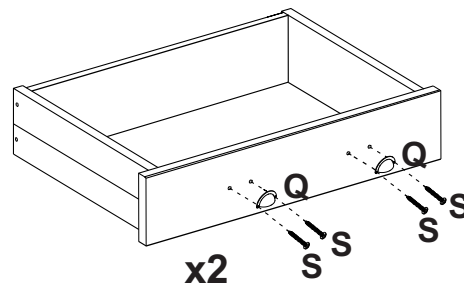
16



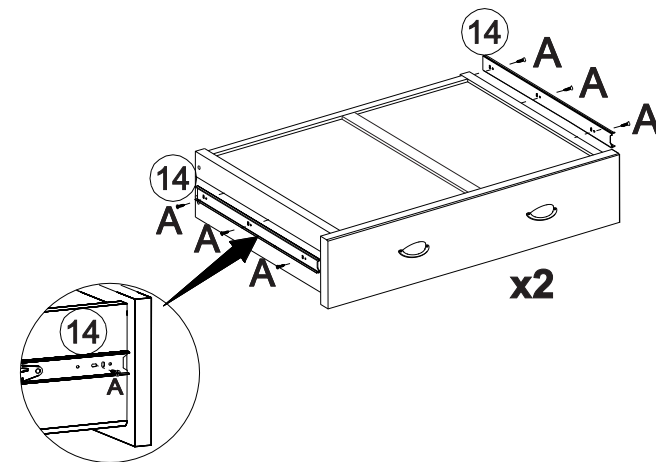
17



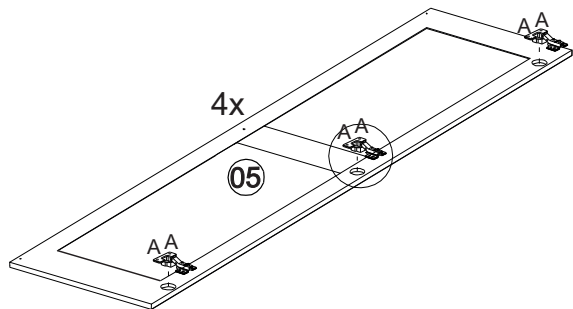
18



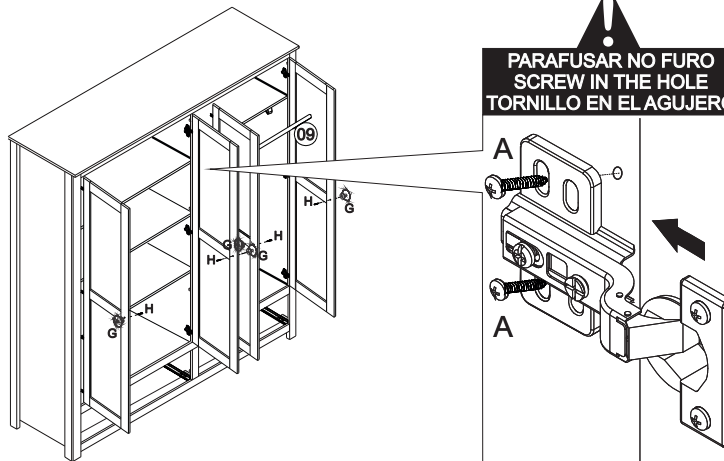
19



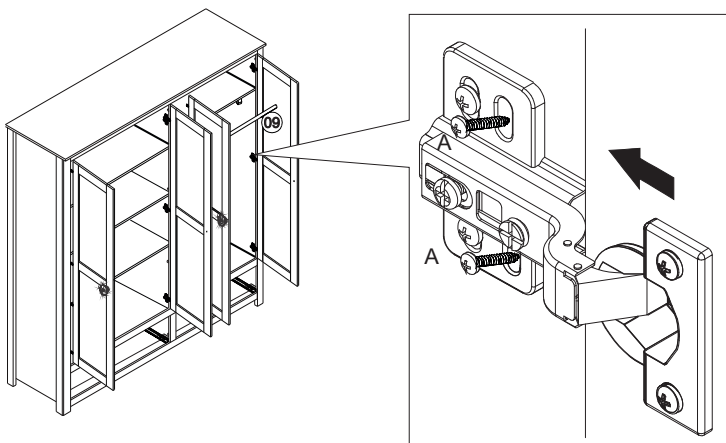
20



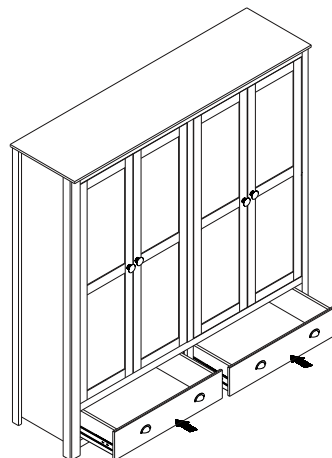
21



22



23



24

