

BRV

BPE24

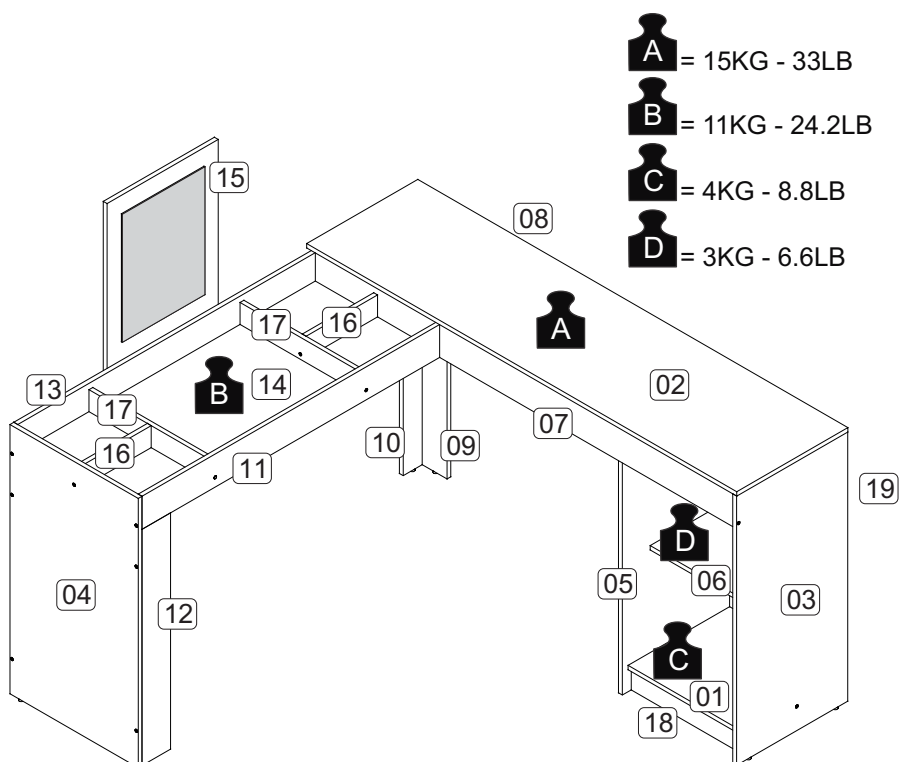


Ferramentas necessárias
(não fornecidas)

Herramientas necesarias
(no se incluye con el producto)

Needed tools
(not included)

**Peso Máximo
suportado pelo produto**
**Peso Máximo
soportado por el producto**
Product weight limit



Atenção!

1. Parabéns, você está adquirindo um produto com a qualidade BRV Móveis.
2. Antes de iniciar a montagem leia e observe severamente este manual.
3. **IMPORTANT!** Para que o produto não perca a garantia, solicitamos observar atentamente as orientações de montagem como: fixação do produto na parede, colocação de cola em locais específicos necessários, o peso suportado pelo produto, etc...
4. Caso não sinta segurança em realizar a montagem deste produtor, contrate um profissional capacitado.
5. Aconselhamos utilizar embalagem para forrar o chão, afim de não danificar o produto.

Limpeza:

1. Pano levemente umedecido com água, seguido de pano seco.
2. Não utilizar produtos químicos ou abrasivos.
3. Utilizar pano com álcool **SOMENTE** para eliminar a numeração de identificação da peça.

Atención!

1. Felicitaciones, usted está recibiendo un producto de calidad BRV Muebles.
2. Antes de comenzar el montaje, lea estas instrucciones cuidadosamente.
3. **IMPORTANT!** Para que el producto no pierda la garantía, pedimos que lea atentamente las instrucciones, principalmente la fijación del producto en una pared, colocación de cola en local específico y necesario, el peso soportado por el producto etc...
4. Si usted no se siente seguro en hacer el montaje de este producto, póngase en contacto con un profesional.
5. Se recomienda el uso de la caja del producto para cubrir el piso, a fin de no dañar el producto.
6. Es necesario colgar el producto en la pared para evitar accidentes entre los niños.

Limpeza:

1. Solamente usar un paño húmedo y jabón neutro.
2. No utilice productos químicos o abrasivos.
3. Utilice un paño con alcohol **SOLAMENTE** para sacar los números de identificación de las piezas.

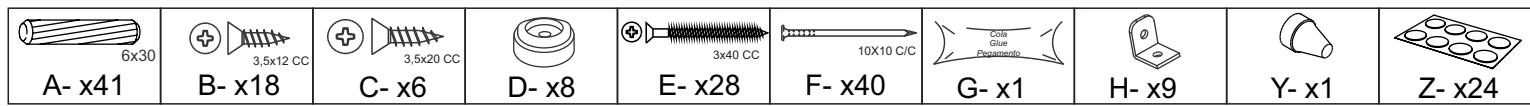
Attention!

1. Congratulations, you're acquiring a product with BRV Móveis quality.
2. Before starting to assemble the product, read and observe carefully this manual.
3. **IMPORTANT!** In order to keep the guarantee of the product we request to carefully observe the guidances like: fixing the product on the wall, adding glue in needed and specified places, product weight limit, etc.
4. In case you don't feel confident to assemble this product, contact a professional to do the job.
5. We advise to use the package to protect the floor in order to prevent damages.

Cleaning:

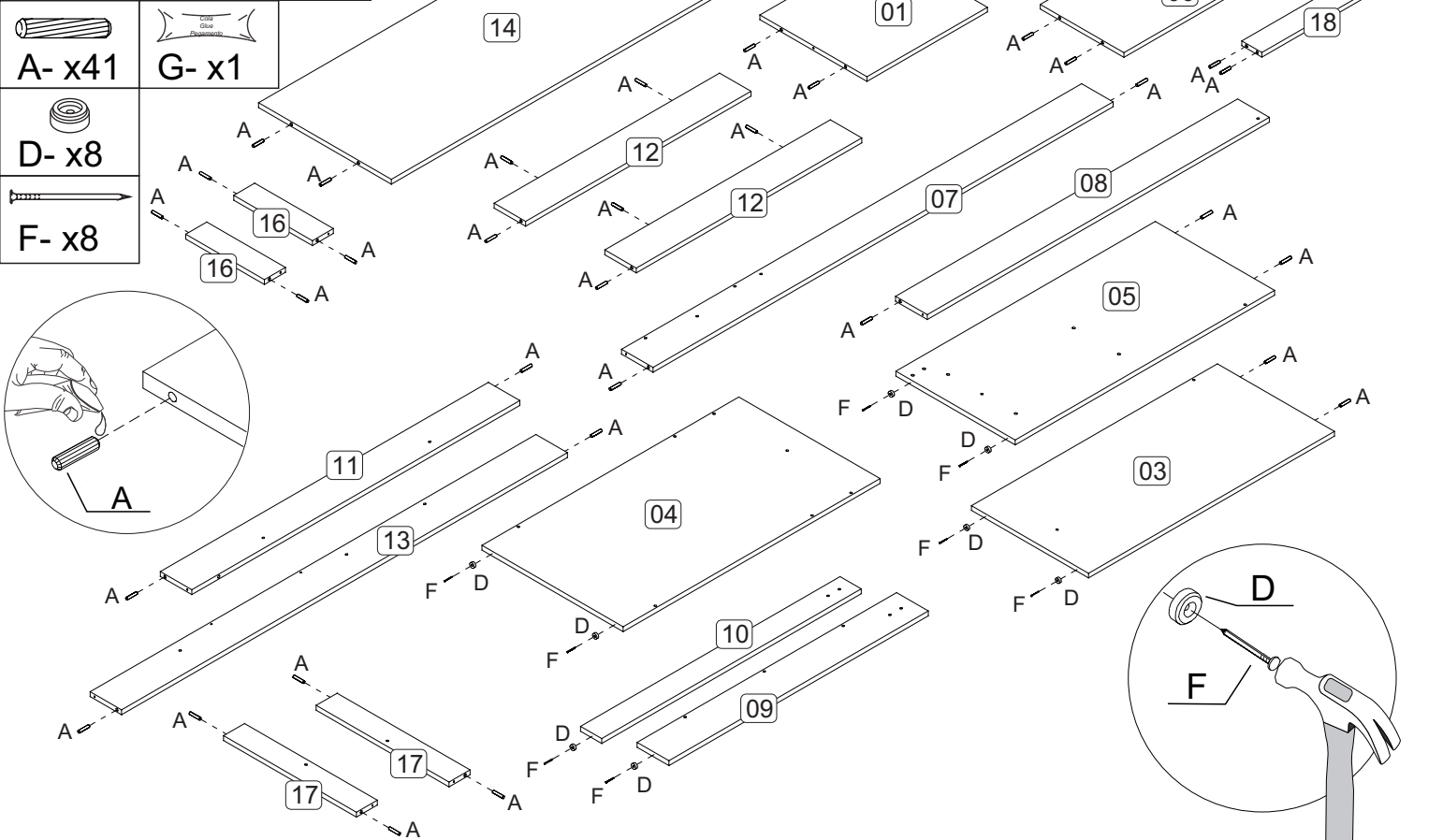
1. Slightly dampened cloth and after a dry cloth.
2. Do not use chemicals or abrasives.

FERRAGENS / HERRAJES

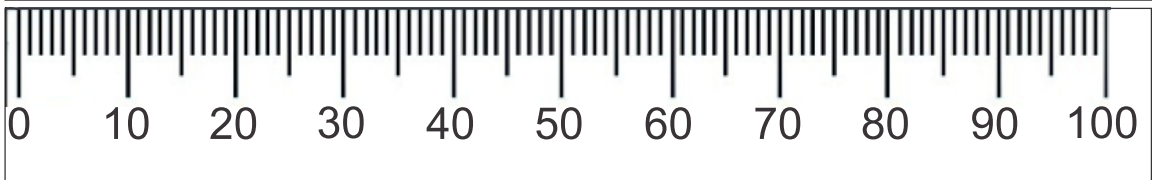


NÚMERO	DESCRIÇÃO DAS PEÇAS	QTD.	DIMENSÃO mm	NÚMERO	DESCRIPCIÓN PIEZAS	QTD.	DIMENSÃO mm
01	Base	01	360x320x12	01	Base	01	360x320x12
02	Tampo	01	1355x350x12	02	Tapa	01	1355x350x12
03	Lateral Direita	01	735x350x12	03	Lado Derecho	01	735x350x12
04	Lateral Nicho	01	735x404x12	04	Lado Nicho	01	735x404x12
05	Divisória	01	735x338x12	05	Divisor	01	735x338x12
06	Prateleira	01	360x250x12	06	Repisa	01	360x250x12
07	Travessa Frontal	01	1316x90x12	07	Traviesa Delantero	01	1316x90x12
08	Travessa Costa	01	969x90x12	08	Traviesa Atrás	01	969x90x12
09	Pé Maior	01	735x90x12	09	Pie Más Grande	01	735x90x12
10	Pé Menor	01	735x60x12	10	Pie Más Pequeño	01	735x60x12
11	Travessa Menor	01	938x90x12	11	Traviessa Más Pequeña	01	938x90x12
12	Pé Nicho	02	645x90x12	12	Pie Nicho	02	645x90x12
13	Travessa Nicho	01	1275x90x12	13	Traviessa Nicho	01	1275x90x12
14	Base Nicho	01	938x380x12	14	Base Nicho	01	938x380x12
15	Costa Espelho	01	540x350x12	15	Atrás Espejo	01	540x350x12
16	Apoio	02	225x60x12	16	Apoyo	02	225x60x12
17	Divisória Nicho	02	380x60x12	17	Divisor Nicho	02	380x60x12
18	Rodapé	01	360x60x12	18	Rodapie	01	360x60x12
19	Costa	01	370x680x12	19	Atrás	01	370x680x12

**PRÉ-MONTAGEM
FASE DE PREPARACIÓN
DE LAS PIEZAS**



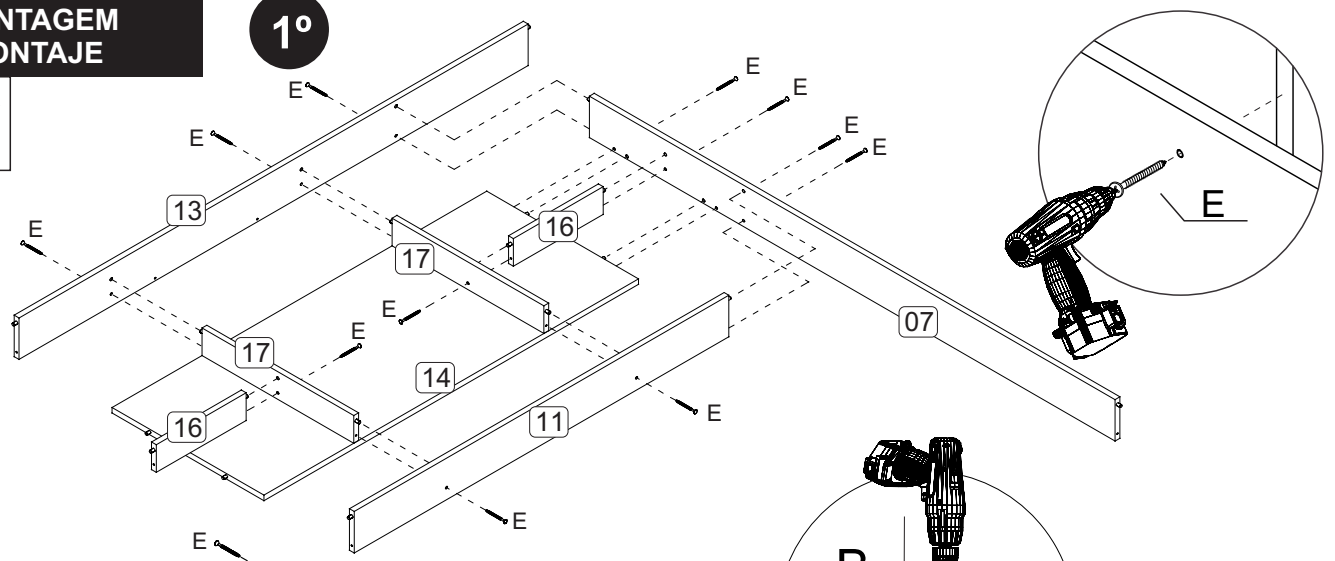
Garantia (exclusivo para o Brasil/exclusivo de Brasil/exclusive to Brazil):
A garantia dos produtos fabricados pela BRV Móveis, abrange eventuais defeitos-
vícios de fabricação, no prazo estabelecido pelo Código de Defesa do Consumidor,
em seu artigo 26,II, o qual prevê a garantia legal de 90 (noventa) dias.



**MONTAGEM
MONTAJE**

1°

E- x11

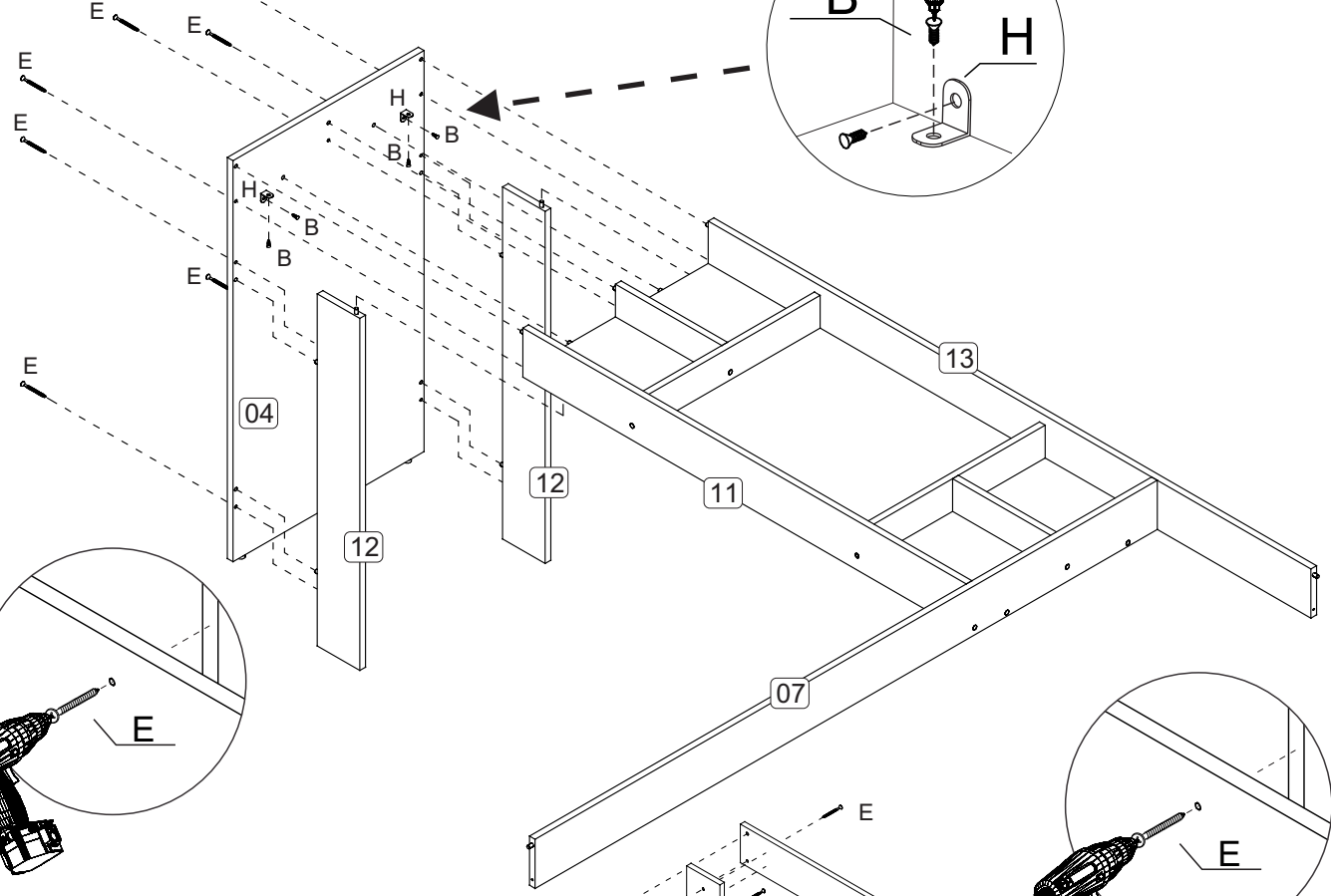


2°

B- x4

E- x7

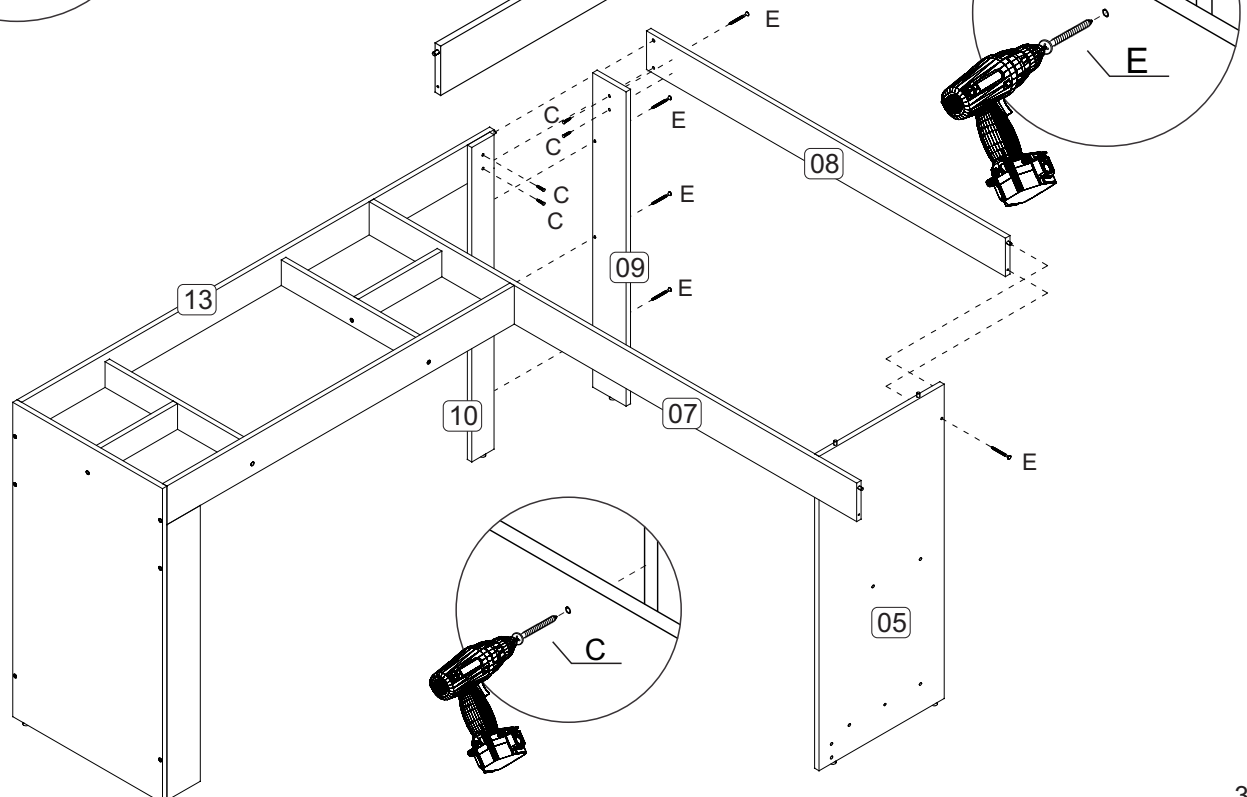
H- x2



3°

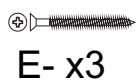
C- x4

E- x5

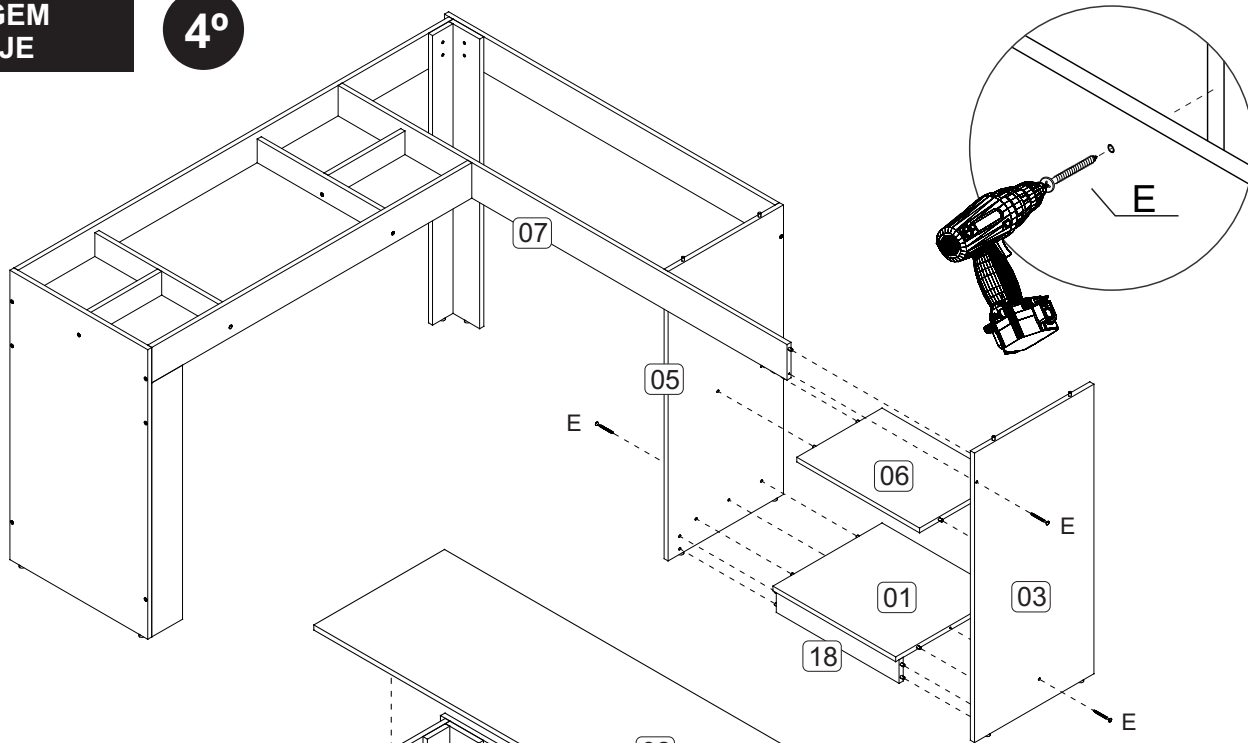


**MONTAGEM
MONTAJE**

4°



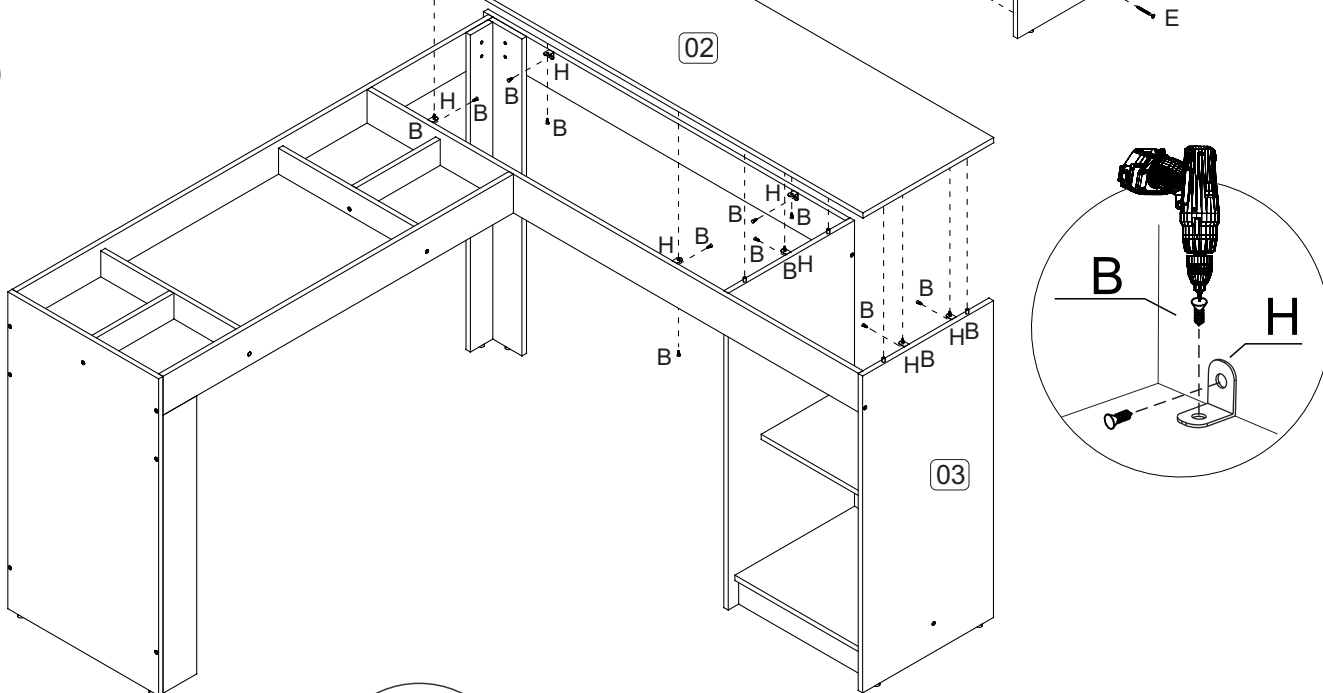
E- x3



5°

B- x14

H- x7



6°

C- x2

E- x2

F- x32

Y- x1

Z- x24

