

BRV

BPE24

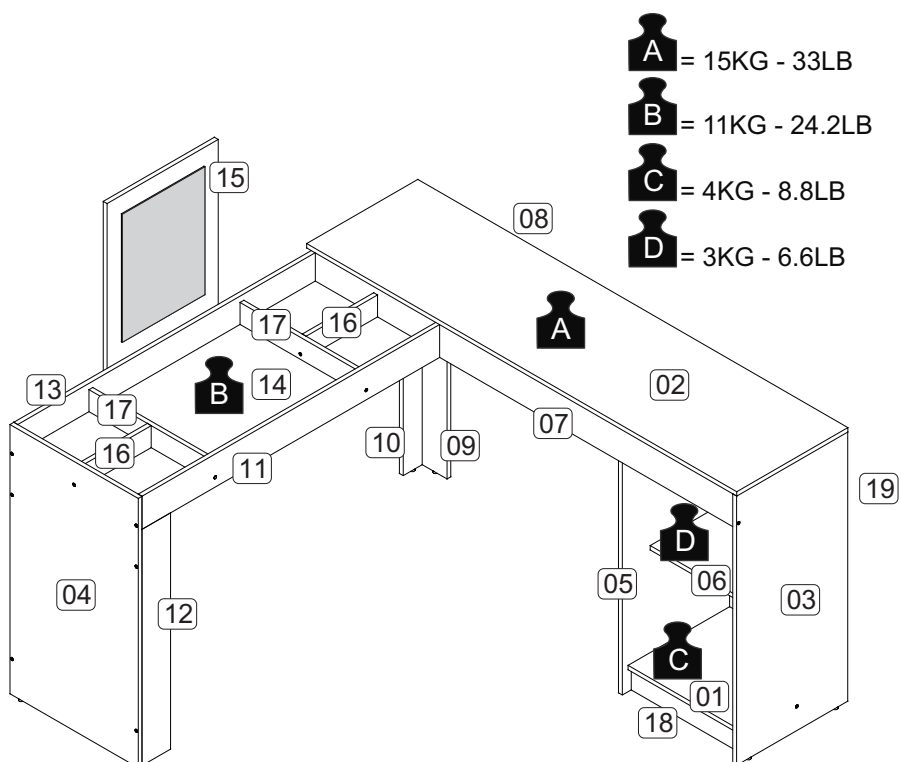


Ferramentas necessárias
(não fornecidas)

Herramientas necesarias
(no se incluye con el producto)

Needed tools
(not included)

**Peso Máximo
suportado pelo produto**
**Peso Máximo
soportado por el producto**
Product weight limit



Atenção!

1. Parabéns, você está adquirindo um produto com a qualidade BRV Móveis.
2. Antes de iniciar a montagem leia e observe severamente este manual.
3. **IMPORTANT!** Para que o produto não perca a garantia, solicitamos observar atentamente as orientações de montagem como: fixação do produto na parede, colocação de cola em locais específicos necessários, o peso suportado pelo produto, etc...
4. Caso não sinta segurança em realizar a montagem deste produtor, contrate um profissional capacitado.
5. Aconselhamos utilizar embalagem para forrar o chão, afim de não danificar o produto.

Limpeza:

1. Pano levemente umedecido com água, seguido de pano seco.
2. Não utilizar produtos químicos ou abrasivos.
3. Utilizar pano com álcool **SOMENTE** para eliminar a numeração de identificação da peça.

Atención!

1. Felicitaciones, usted está recibiendo un producto de calidad BRV Muebles.
2. Antes de comenzar el montaje, lea estas instrucciones cuidadosamente.
3. **IMPORTANT!** Para que el producto no pierda la garantía, pedimos que lea atentamente las instrucciones, principalmente la fijación del producto en una pared, colocación de cola en local específico y necesario, el peso soportado por el producto etc...
4. Si usted no se siente seguro en hacer el montaje de este producto, póngase en contacto con un profesional.
5. Se recomienda el uso de la caja del producto para cubrir el piso, a fin de no dañar el producto.
6. Es necesario colgar el producto en la pared para evitar accidentes entre los niños.

Limpeza:

1. Solamente usar un paño húmedo y jabón neutro.
2. No utilice productos químicos o abrasivos.
3. Utilice un paño con alcohol **SOLAMENTE** para sacar los números de identificación de las piezas.

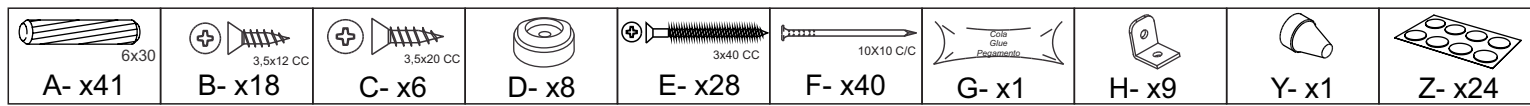
Attention!

1. Congratulations, you're acquiring a product with BRV Móveis quality.
2. Before starting to assemble the product, read and observe carefully this manual.
3. **IMPORTANT!** In order to keep the guarantee of the product we request to carefully observe the guidances like: fixing the product on the wall, adding glue in needed and specified places, product weight limit, etc.
4. In case you don't feel confident to assemble this product, contact a professional to do the job.
5. We advise to use the package to protect the floor in order to prevent damages.

Cleaning:

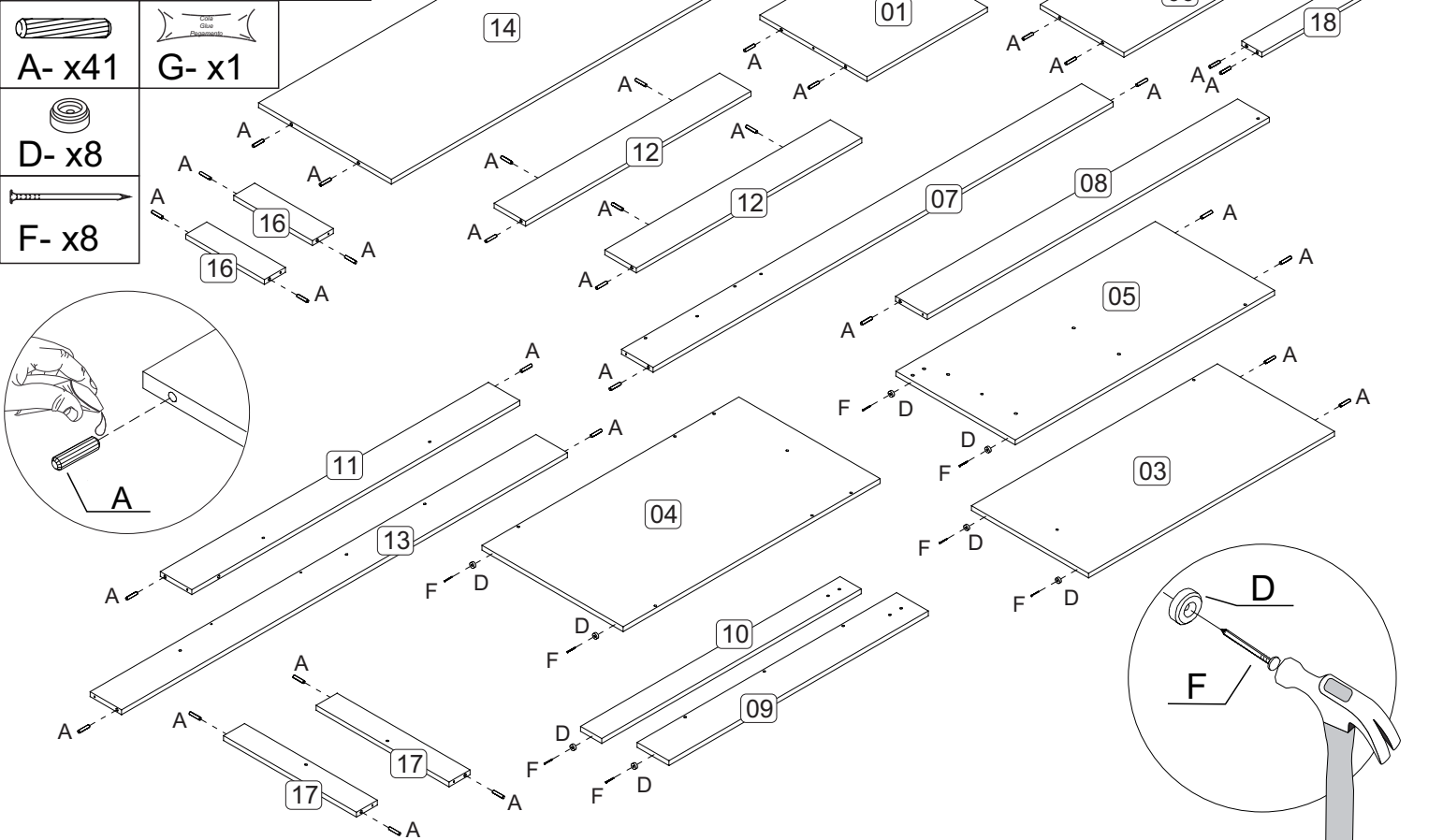
1. Slightly dampened cloth and after a dry cloth.
2. Do not use chemicals or abrasives.

FERRAGENS / HERRAJES

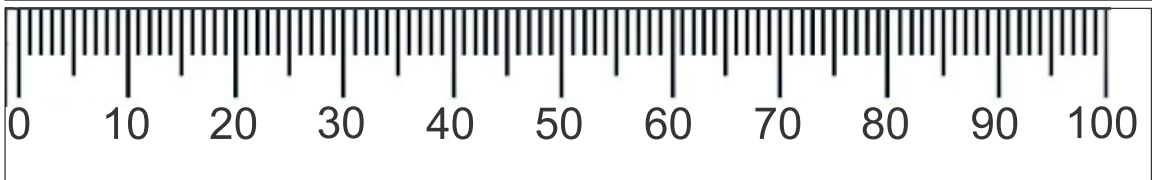


| NÚMERO | DESCRIÇÃO DAS PEÇAS | QTD. | DIMENSÃO mm | NÚMERO | DESCRIPCIÓN PIEZAS | QTD. | DIMENSÃO mm |
|--------|---------------------|------|-------------|--------|-----------------------|------|-------------|
| 01 | Base | 01 | 360x320x12 | 01 | Base | 01 | 360x320x12 |
| 02 | Tampo | 01 | 1355x350x12 | 02 | Tapa | 01 | 1355x350x12 |
| 03 | Lateral Direita | 01 | 735x350x12 | 03 | Lado Derecho | 01 | 735x350x12 |
| 04 | Lateral Nicho | 01 | 735x404x12 | 04 | Lado Nicho | 01 | 735x404x12 |
| 05 | Divisória | 01 | 735x338x12 | 05 | Divisor | 01 | 735x338x12 |
| 06 | Prateleira | 01 | 360x250x12 | 06 | Repisa | 01 | 360x250x12 |
| 07 | Travessa Frontal | 01 | 1316x90x12 | 07 | Traviesa Delantero | 01 | 1316x90x12 |
| 08 | Travessa Costa | 01 | 969x90x12 | 08 | Traviesa Atrás | 01 | 969x90x12 |
| 09 | Pé Maior | 01 | 735x90x12 | 09 | Pie Más Grande | 01 | 735x90x12 |
| 10 | Pé Menor | 01 | 735x60x12 | 10 | Pie Más Pequeño | 01 | 735x60x12 |
| 11 | Travessa Menor | 01 | 938x90x12 | 11 | Traviessa Más Pequeña | 01 | 938x90x12 |
| 12 | Pé Nicho | 02 | 645x90x12 | 12 | Pie Nicho | 02 | 645x90x12 |
| 13 | Travessa Nicho | 01 | 1275x90x12 | 13 | Traviessa Nicho | 01 | 1275x90x12 |
| 14 | Base Nicho | 01 | 938x380x12 | 14 | Base Nicho | 01 | 938x380x12 |
| 15 | Costa Espelho | 01 | 540x350x12 | 15 | Atrás Espejo | 01 | 540x350x12 |
| 16 | Apoio | 02 | 225x60x12 | 16 | Apoyo | 02 | 225x60x12 |
| 17 | Divisória Nicho | 02 | 380x60x12 | 17 | Divisor Nicho | 02 | 380x60x12 |
| 18 | Rodapé | 01 | 360x60x12 | 18 | Rodapie | 01 | 360x60x12 |
| 19 | Costa | 01 | 370x680x12 | 19 | Atrás | 01 | 370x680x12 |

**PRÉ-MONTAGEM
FASE DE PREPARACIÓN
DE LAS PIEZAS**



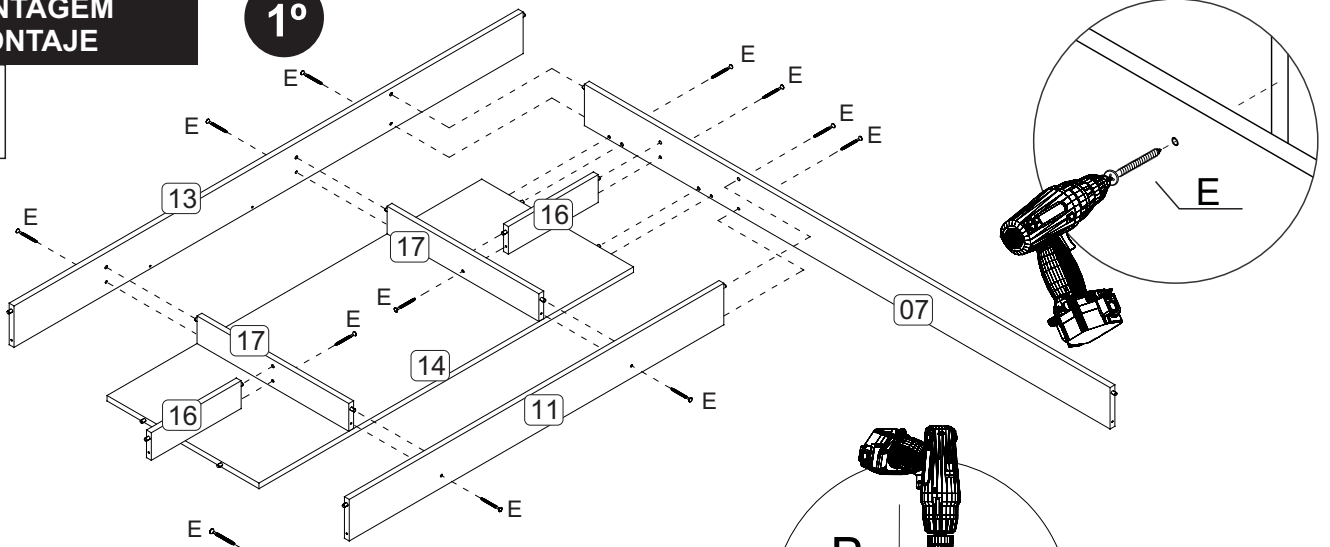
Garantia (exclusivo para o Brasil/exclusivo de Brasil/exclusive to Brazil):
A garantia dos produtos fabricados pela BRV Móveis, abrange eventuais defeitos-
vícios de fabricação, no prazo estabelecido pelo Código de Defesa do Consumidor,
em seu artigo 26,II, o qual prevê a garantia legal de 90 (noventa) dias.



**MONTAGEM
MONTAJE**

1°

E- x11

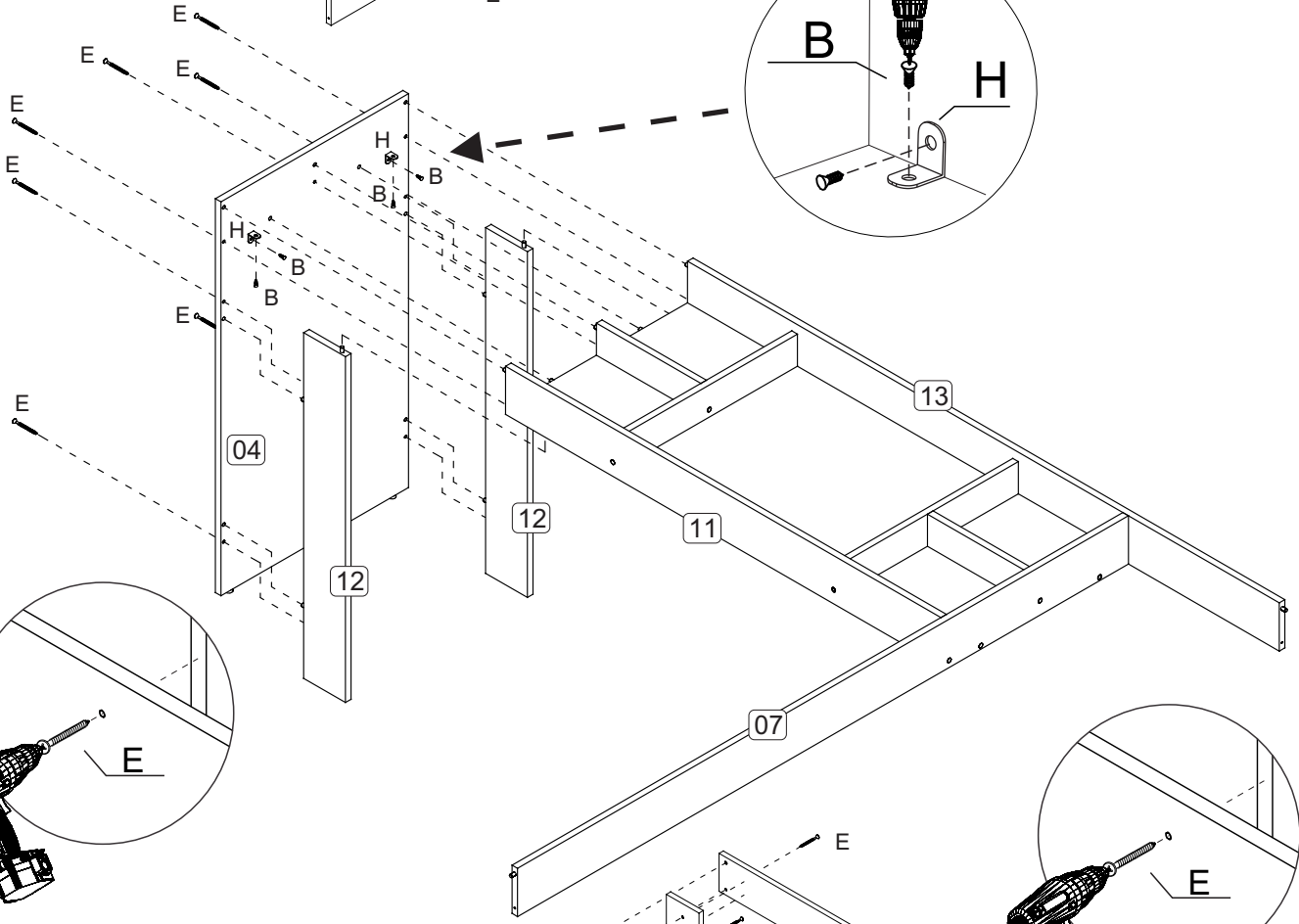


2°

B- x4

E- x7

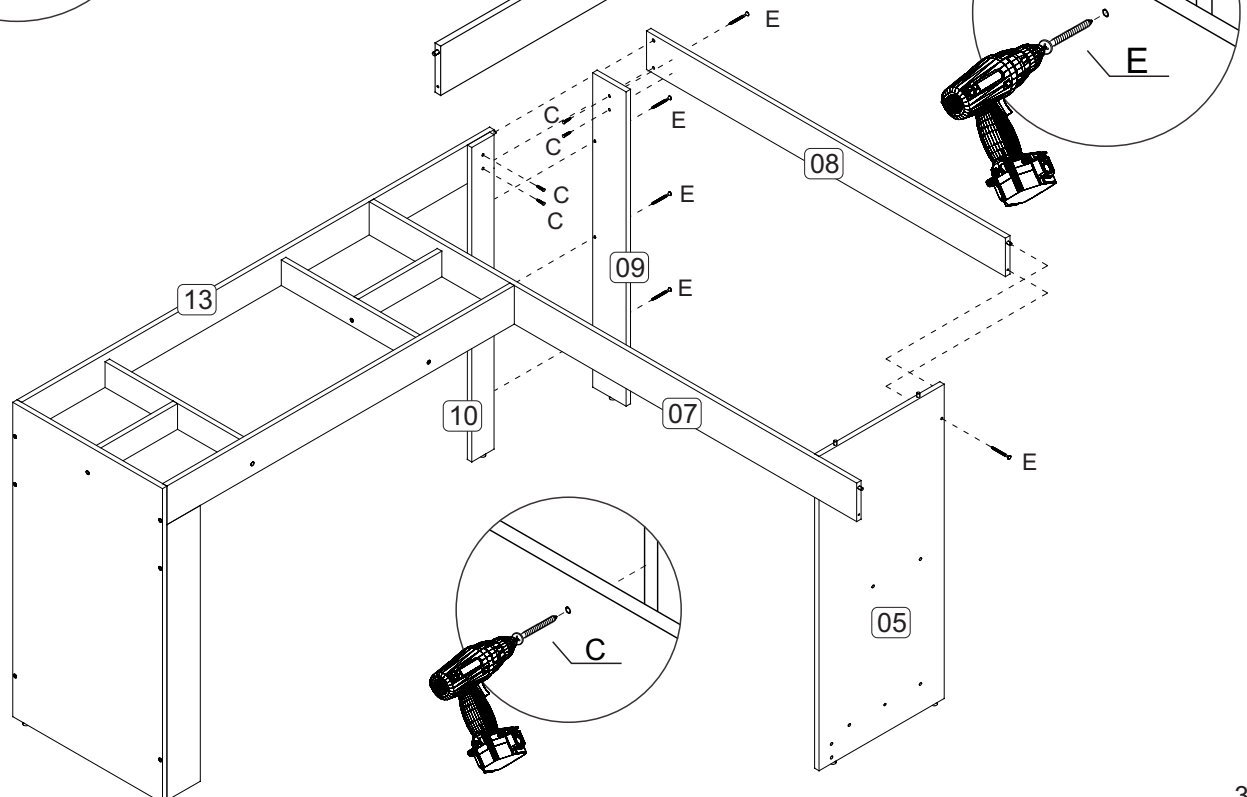
H- x2



3°


C- x4

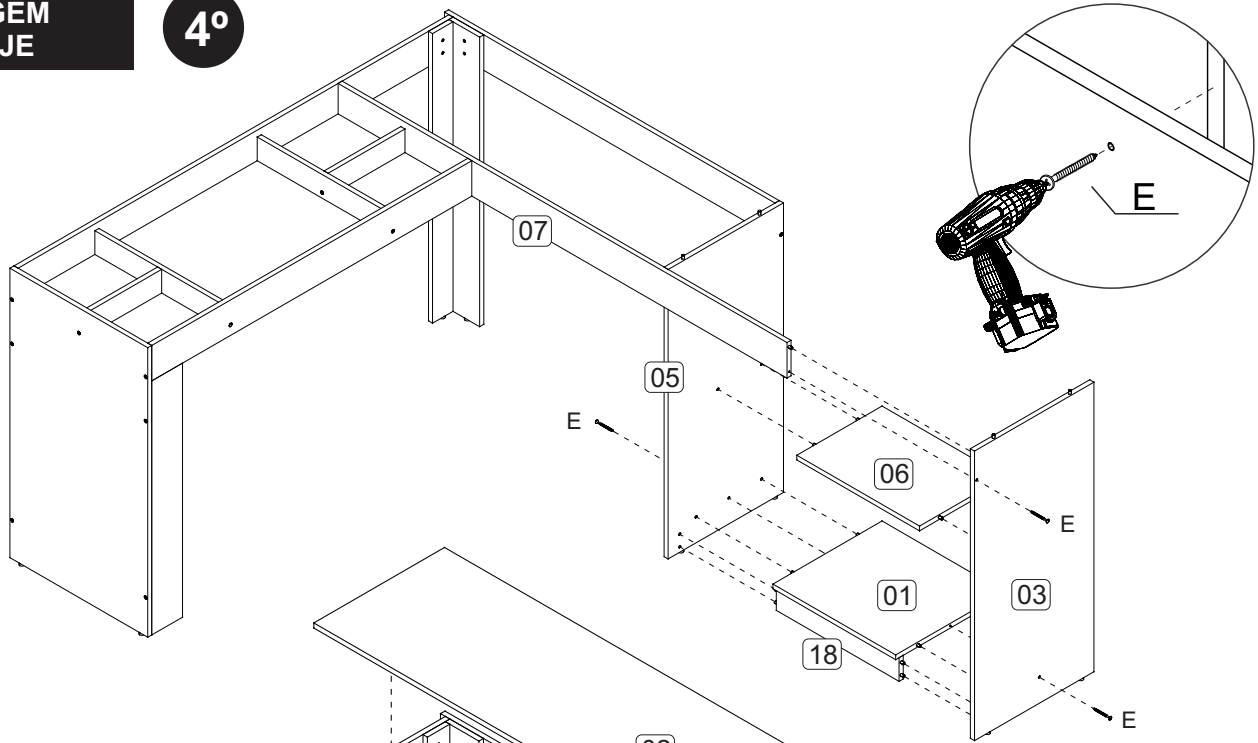
E- x5




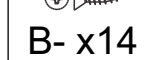
**MONTAGEM
MONTAJE**

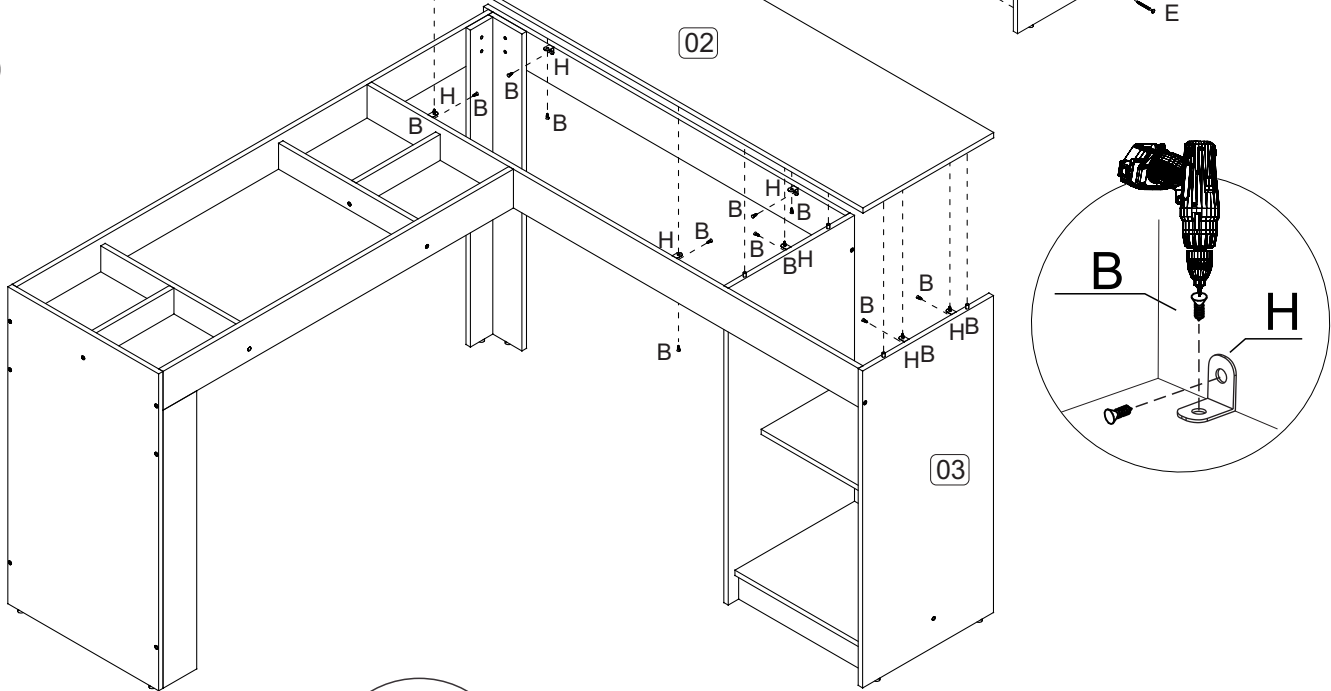
4°

 **E- x3**

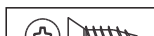

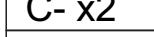

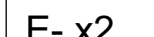


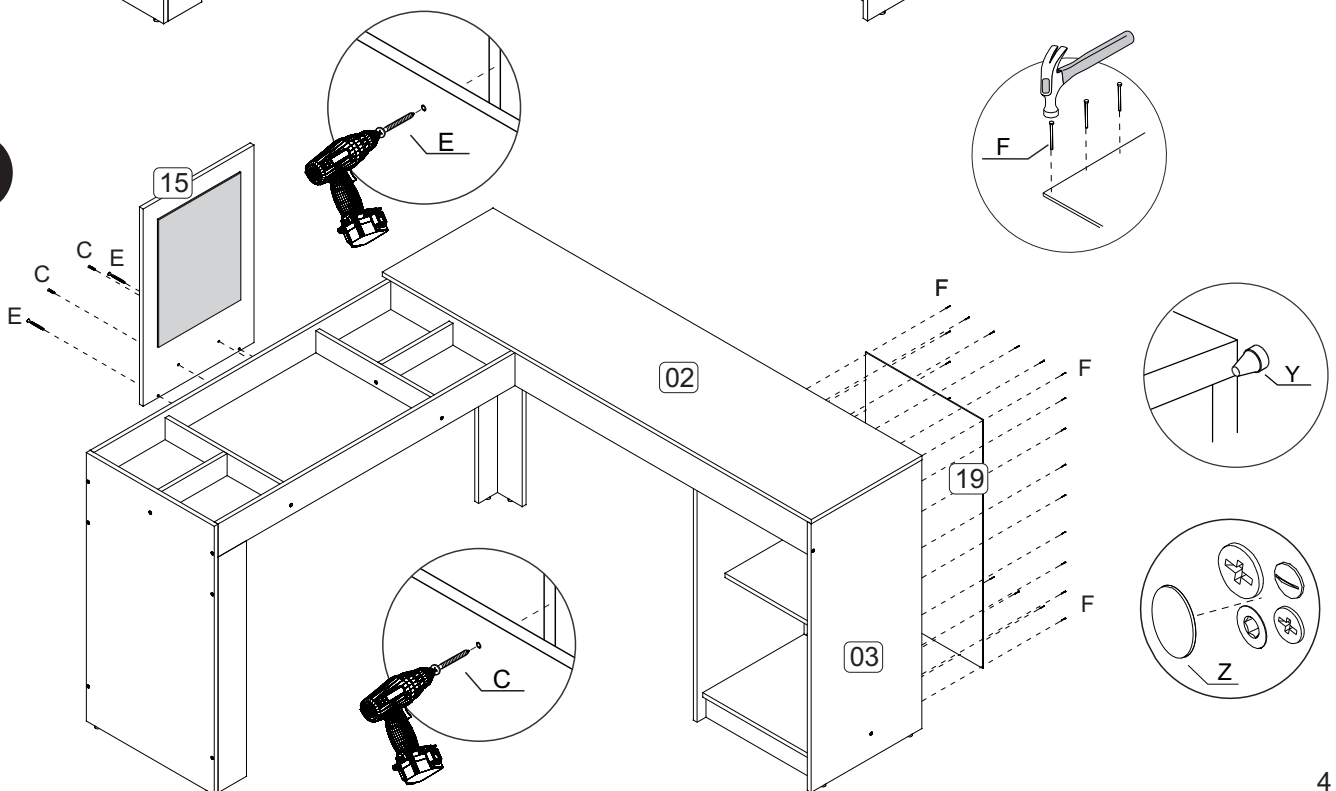
5°

 **B- x14**
 **H- x7**



6°

 **C- x2**
 **E- x2**
 **F- x32**
 **Y- x1**
 **Z- x24**



Agora que você já comprou o seu móvel, ele merece ser montado do jeito certo.

Erros de montagem causam mais de **60%** dos danos em móveis.

Por que contratar?

Tranquilidade do **início ao fim** da montagem



PROFISSIONAIS QUALIFICADOS

Especialistas certificados na **MadeiraMadeira Serviços**.



FERRAMENTAS PROFISSIONAIS

que **protegem** seus móveis.



AGENDAMENTO EM 24 HORAS

escolha a data e o turno **ideais para** você.



GARANTIA DE 3 MESES

de cobertura **completa**.

Mais de 1 MILHÃO DE MONTAGENS
★ com avaliação 4.7 ★

Mariana S., São Paulo

"Chegaram no horário e montaram tudo rapidamente. Serviço incrível!"



Carlos R., Belo Horizonte

"Tentei montar sozinho e foi um desastre. Com a **MadeiraMadeira Serviços** ficou perfeito."



Ana P., Rio de Janeiro

"Agendamento ágil e **montagem pontual e perfeita**. Recomendo demais!"



Agende agora pelo QR Code

Madeira**Madeira** Serviços · Atendimento em todo o Brasil



Escaneie o QRCode