

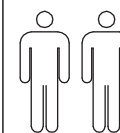
INSTRUÇÃO DE MONTAGEM

Assembly Instruction / Instrucciones de montaje

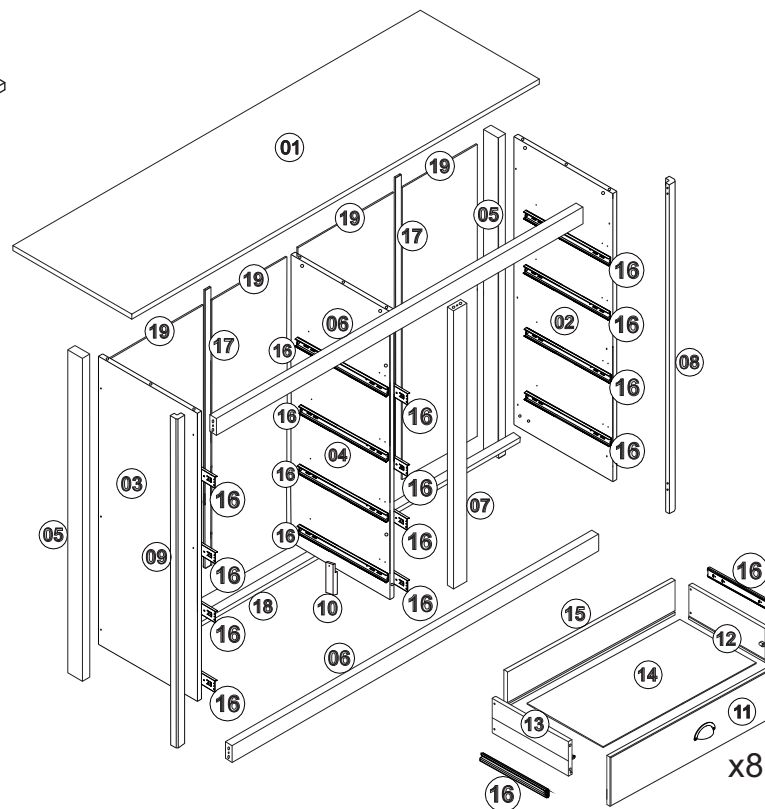
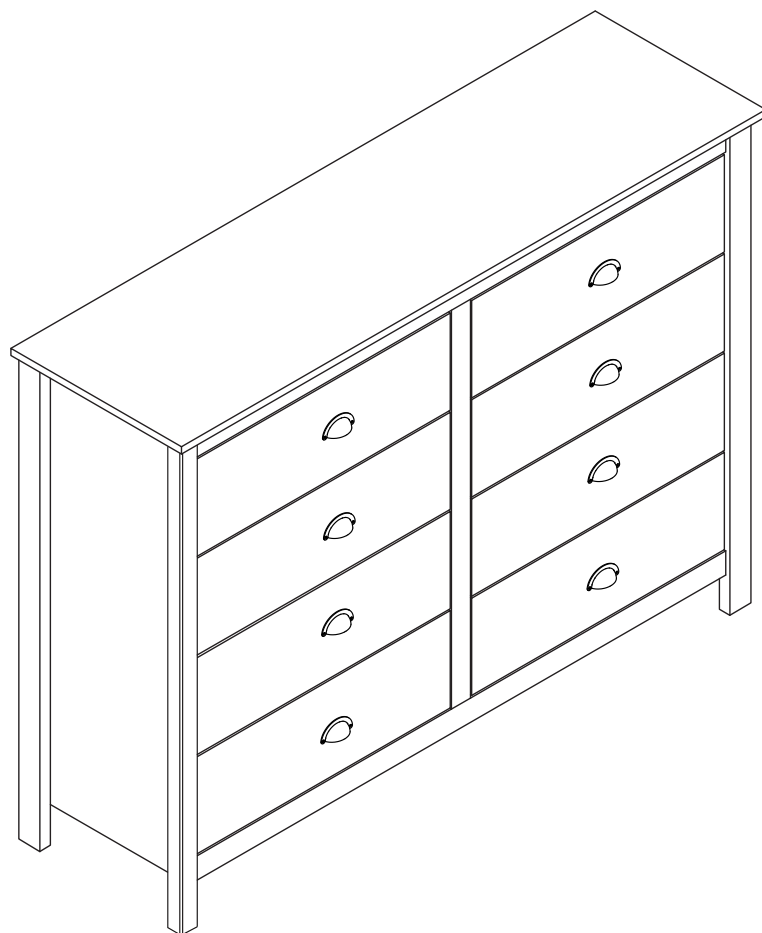
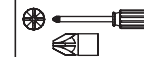
COMODA 8 GAVETAS - TOPÁZIO

Dresser 8 Drawers / Cómoda 8 Cajones

Ref.: 91 02



120min



V.:04

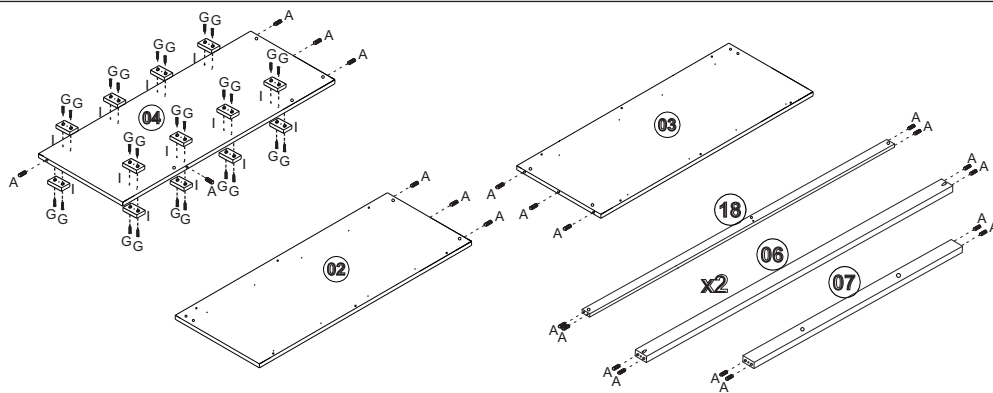
Lista de peças

Parts list / Liste de piezas

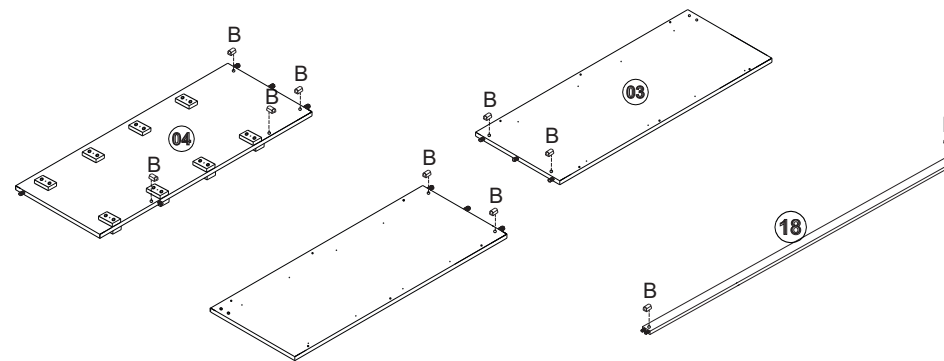
	QT.
1- TAMPO <i>Top / Tapa superior</i>	01
2- LATERAL DIREITA <i>Right side / Lateral derecho</i>	01
3- LATERAL ESQUERDA <i>Left side / Lateral izquierdo</i>	01
4- DIVISÓRIA <i>Division / Divisoria</i>	01
5- PÉ TRASEIRO <i>Back feet / Pies trasero</i>	02
6- TRAVESSA FRONTAL HORIZONTAL <i>Horizontal front crossbeam / Travesaño frontal horizontal</i>	02
7- TRAVESSA FRONTAL VERTICAL <i>Vertical front crossbeam / Travesaño frontal vertical</i>	01
8- PÉ FRONTAL DIREITO <i>Right front foot / Pie frontal derecho</i>	01
9- PÉ FRONTAL ESQUERDO <i>Left front foot / Pie frontal izquierdo</i>	01
10- PÉ CENTRAL <i>Center foot / Pie central</i>	01
11- FRENTE GAVETA <i>Drawer front / Frente cajon</i>	08
12- LATERAL GAVETA DIREITA <i>Drawer right side / Lateral derecho cajon</i>	08
13- LATERAL GAVETA ESQUERDA <i>Drawer left side / Lateral izquierdo cajon</i>	08
14- BASE GAVETA <i>Drawer base / Base cajon</i>	08
15- TRASEIRO GAVETA <i>Drawer back / Trasero cajon</i>	08
16- CORREDIÇAS <i>Drawer runner / Carril metalico</i>	16
17- PERFIL <i>Back strut / Puntal trasero</i>	02
18- TRAVESSA TRASEIRA INFERIOR <i>Bottom back crossbeam / Travessano trasero inferior</i>	01
19- FORRO TRASEIRO <i>Back panel / Panel trasero</i>	04

A		B		C		D		E		F			
	8,0x30 x59		x26		3.0x16 x16		4,0x30 x32		10x10 x40		4.0x25 x59		
G		H		I		J		L		M		N	
	3.5x14 x106		x08		x16		x05		x01		4.0 x 40 x01		x05

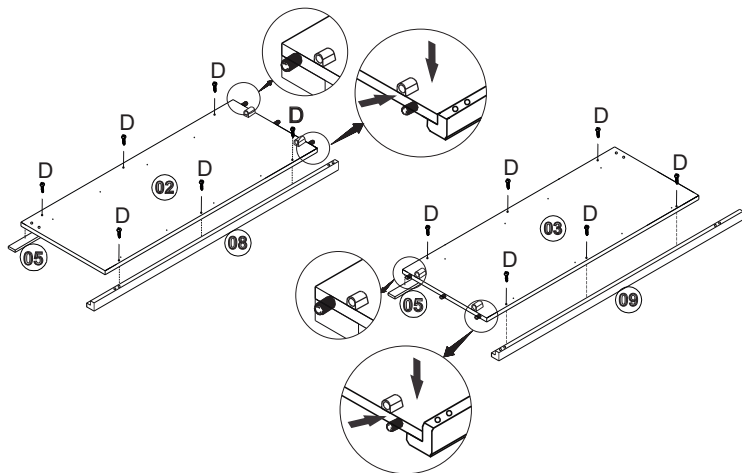
1



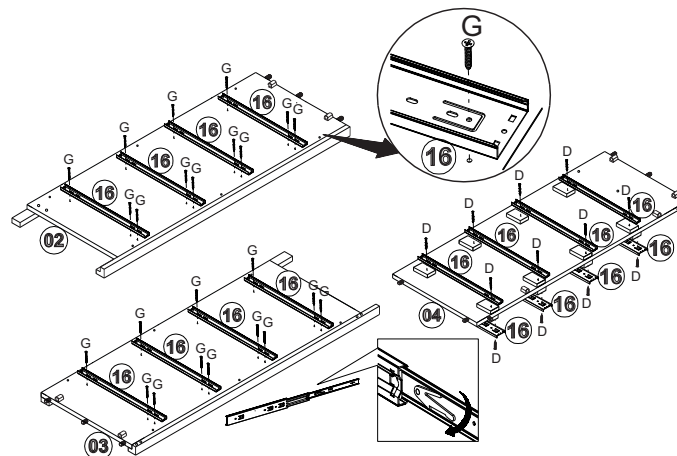
2



3

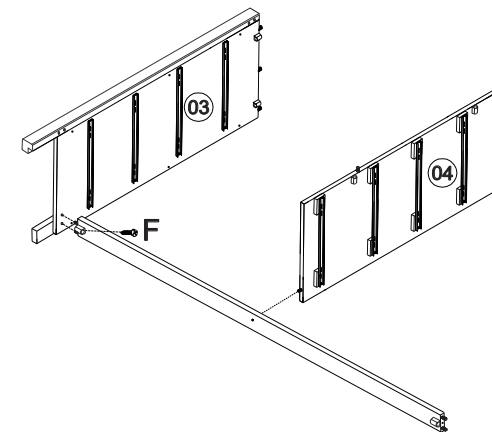


4

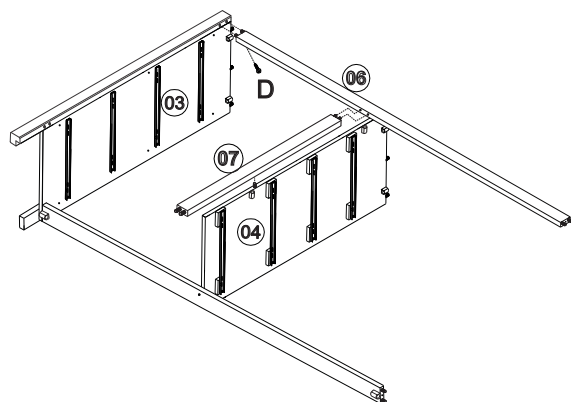


Desmontar a Corrediça
Disassemble the Drawer Runner
Desmontar la Diapositiva

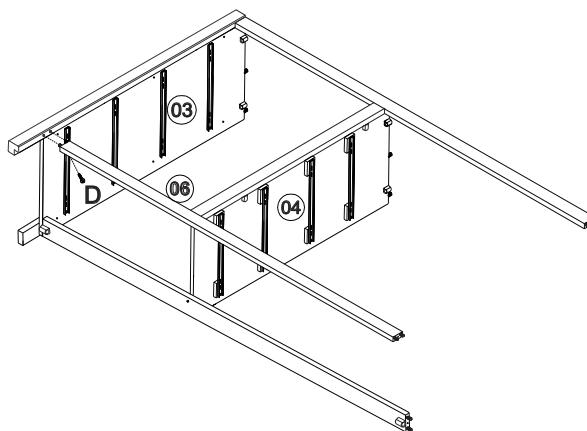
5



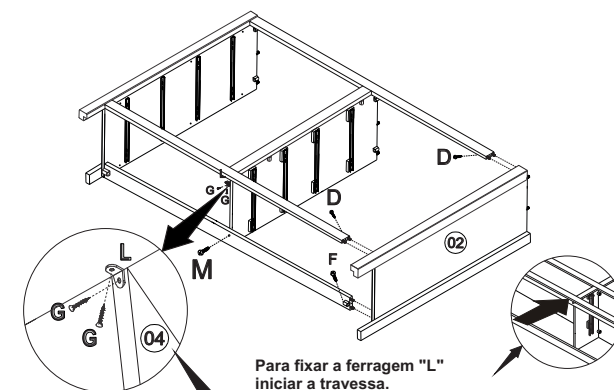
6



7



8

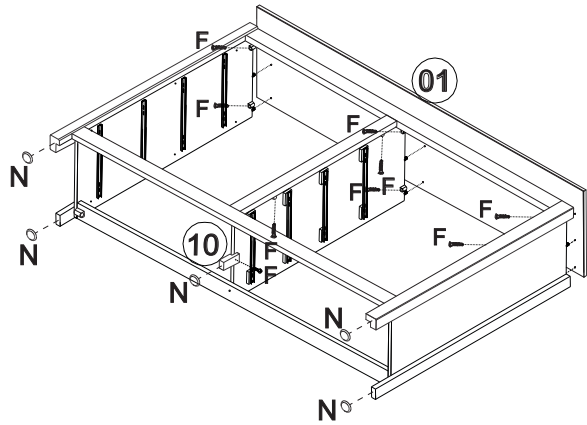


Para fixar a ferragem "L" iniciar a travessa.

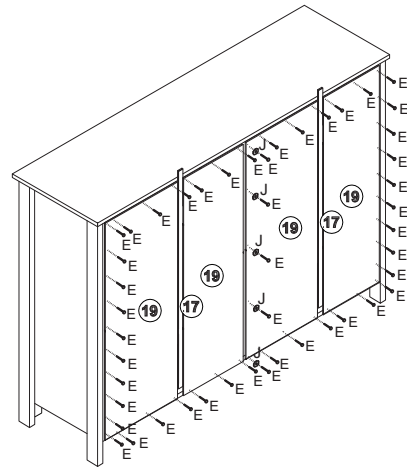
To fix the "L" hardware, start the crossbeam.

Para arreglar los herrajes "L", comience con la viga transversal.

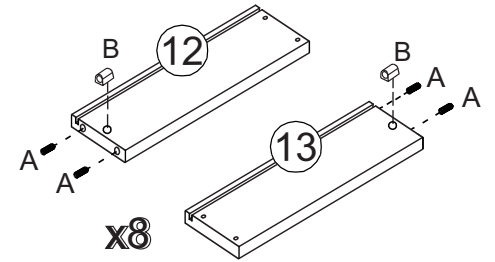
9



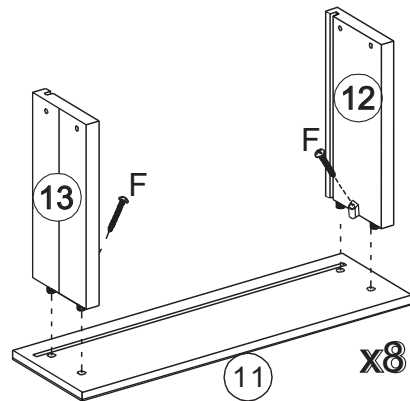
10



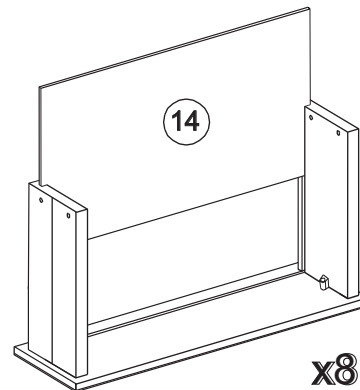
11



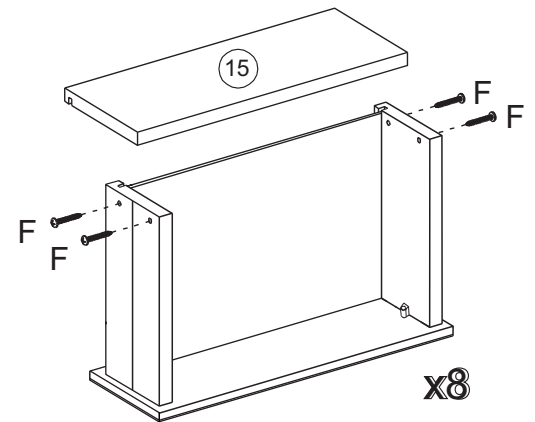
12



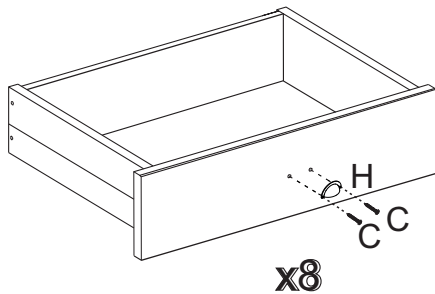
13



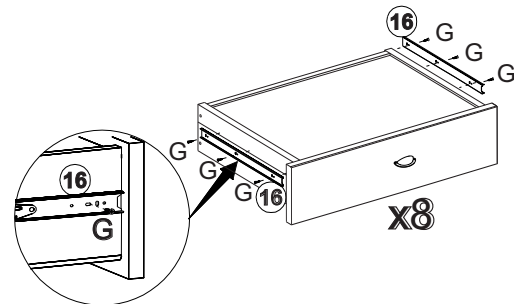
14



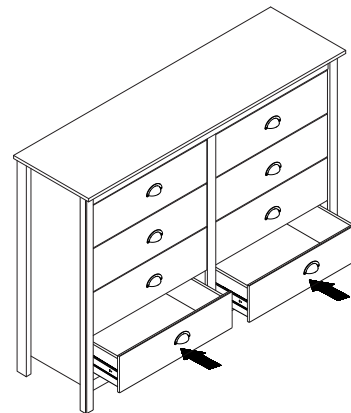
15



16



17



18

