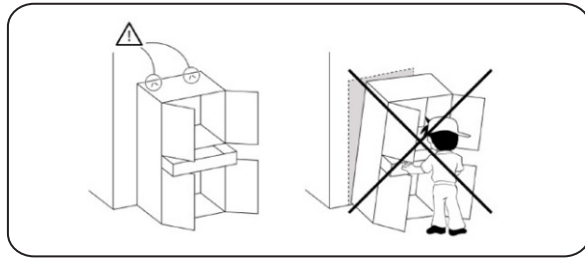
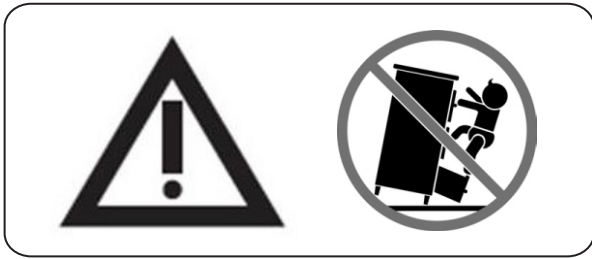
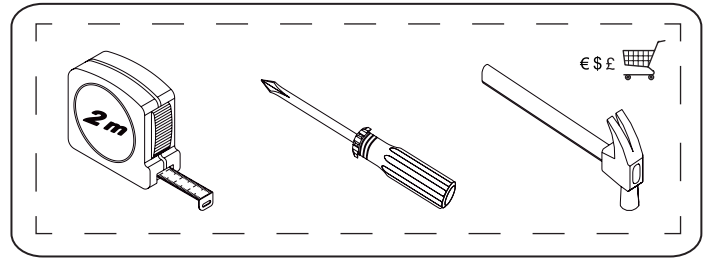
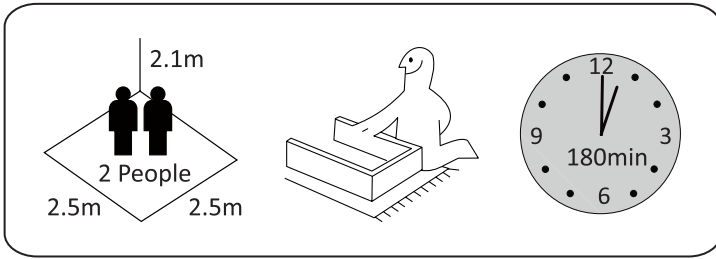


SKU : 4010484 - 4010486

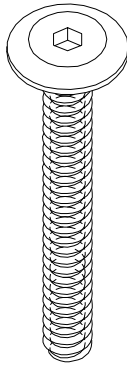
Batch Nr : 2402774004





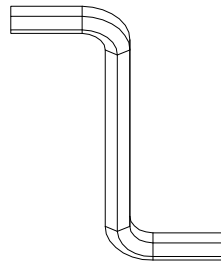
A x 32

$\Phi 8 \times \frac{30}{1.2}$

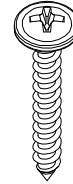


B x 08

$\Phi 7,0 \times \frac{60}{2.4} (\Phi 17)$

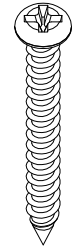


C x 01



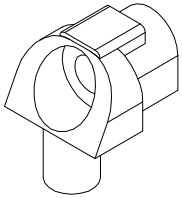
D x 26

$\Phi 4,0 \times \frac{25}{1.0}$

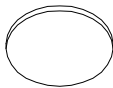


E x 03

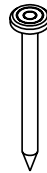
$\Phi 4,0 \times \frac{40}{1.5}$



F x 24

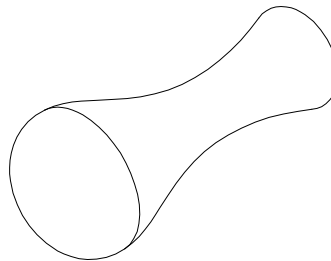


G x 08



H x 16

$\Phi 1,0 \times \frac{10}{0.4}$

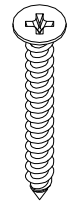


I x 03



K x 06

$\Phi 8 \times \frac{20}{0.7}$

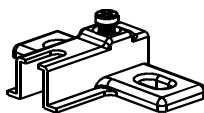


L x 10

$\Phi 4,0 \times \frac{30}{1.8}$



M x 02



N x 02

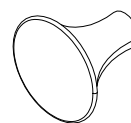


O x 01



P x 08

$\Phi 4,0 \times \frac{16}{0.5}$



Q x 01



x 01

$\Phi 4,0 \times \frac{16}{0.6}$



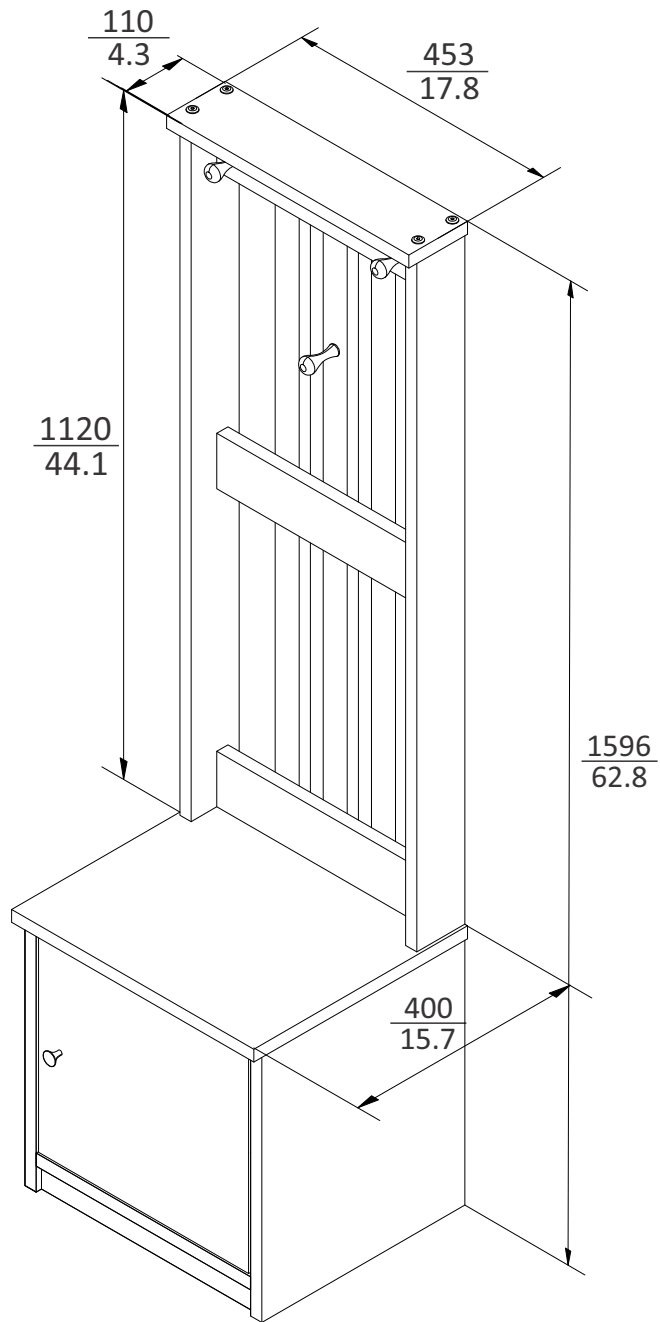
x 01

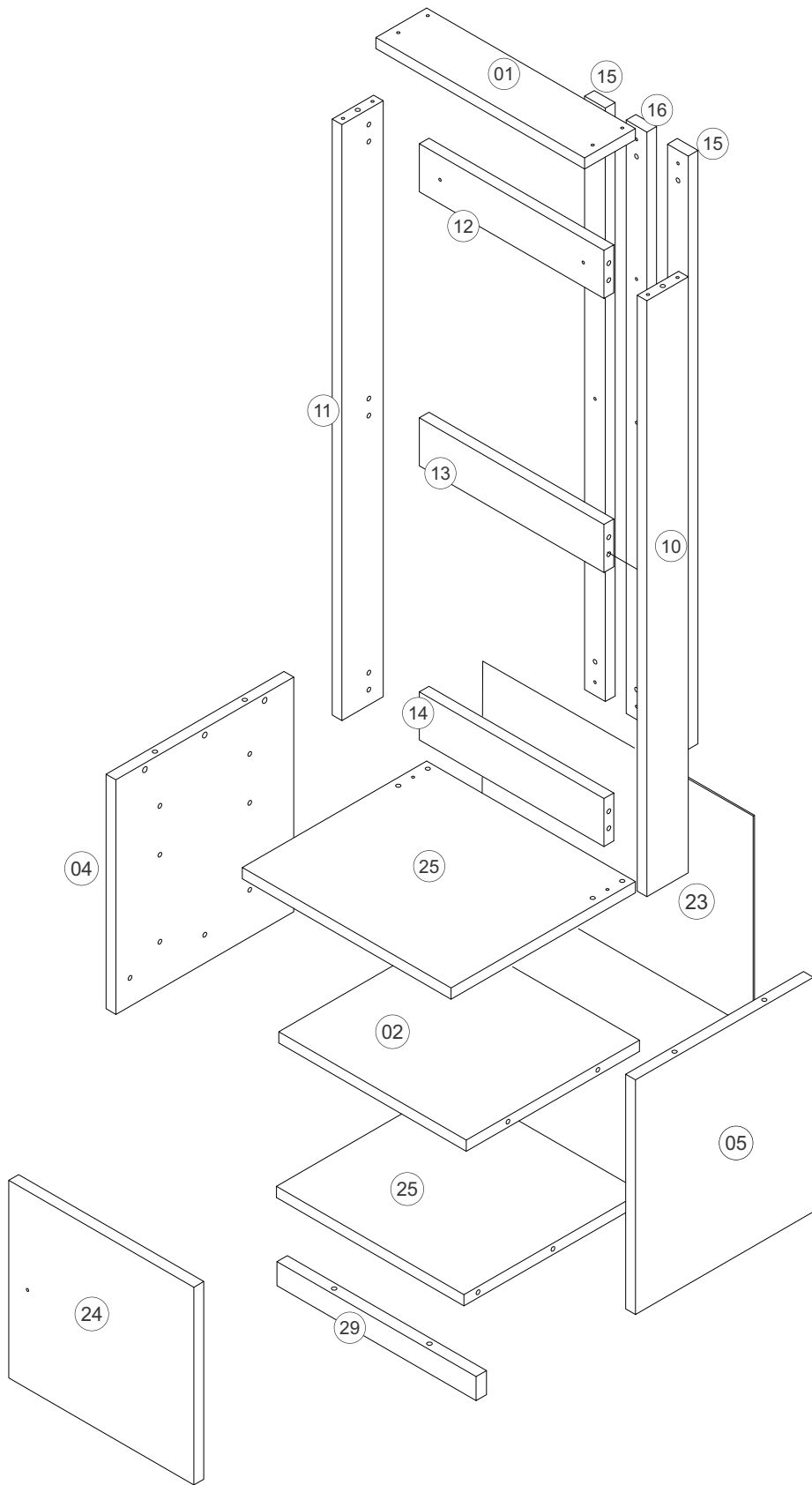
Z

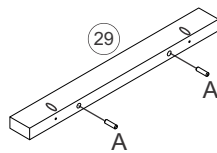
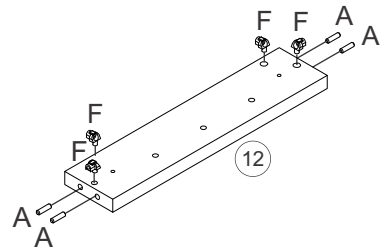
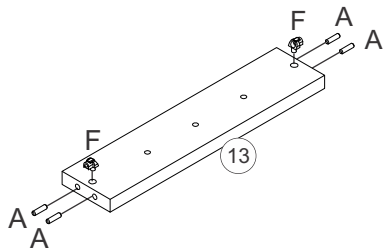
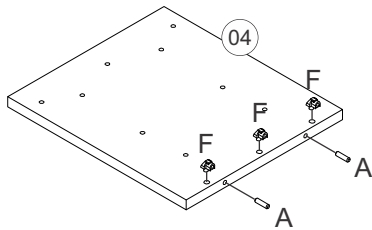
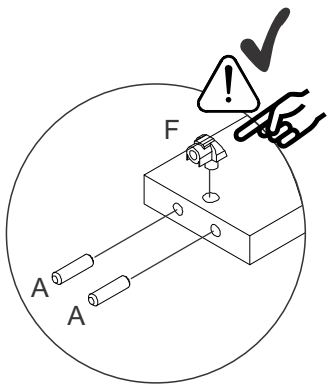
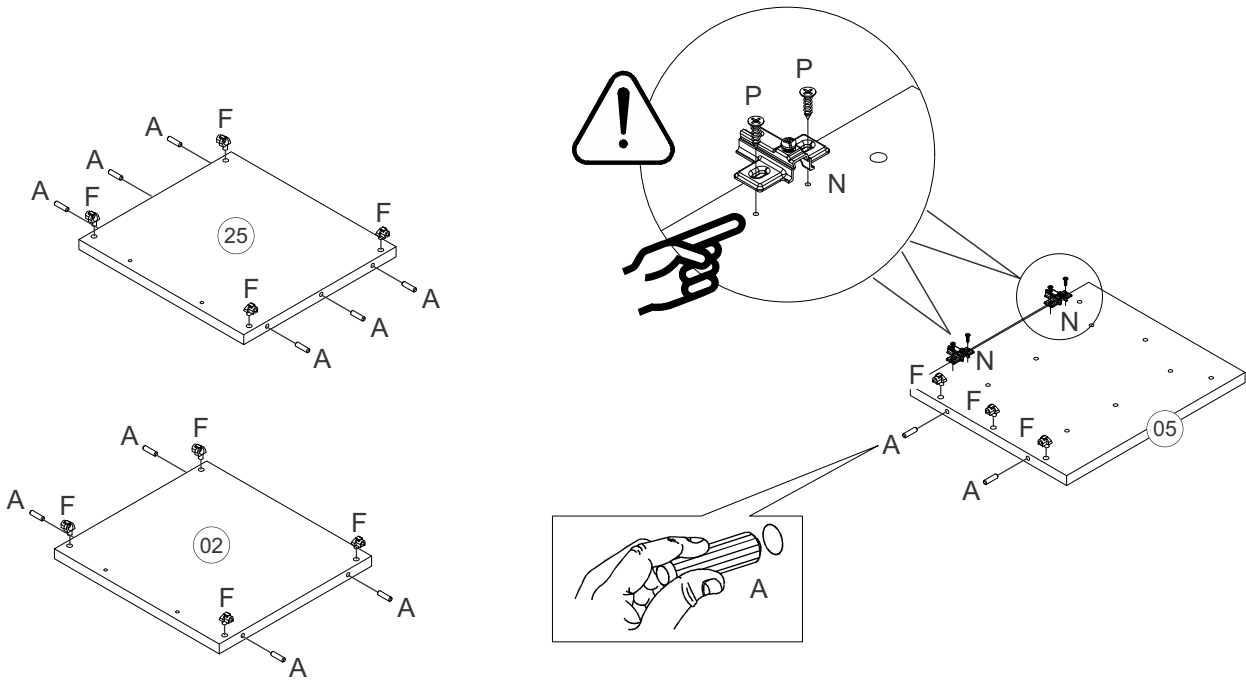


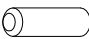


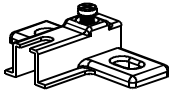
x 02

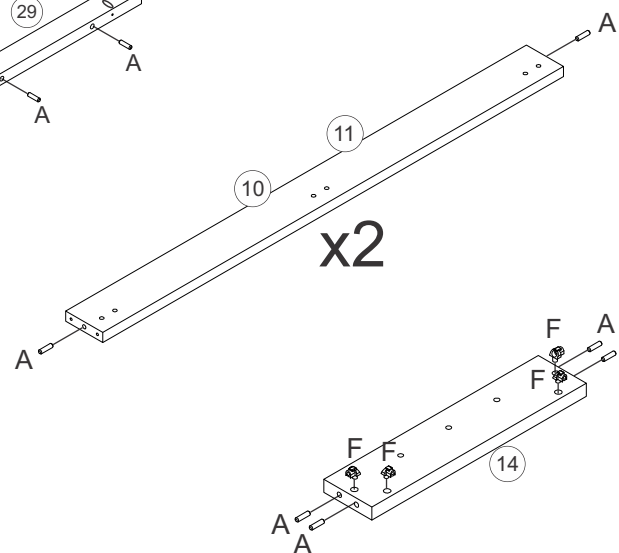
mm
inch

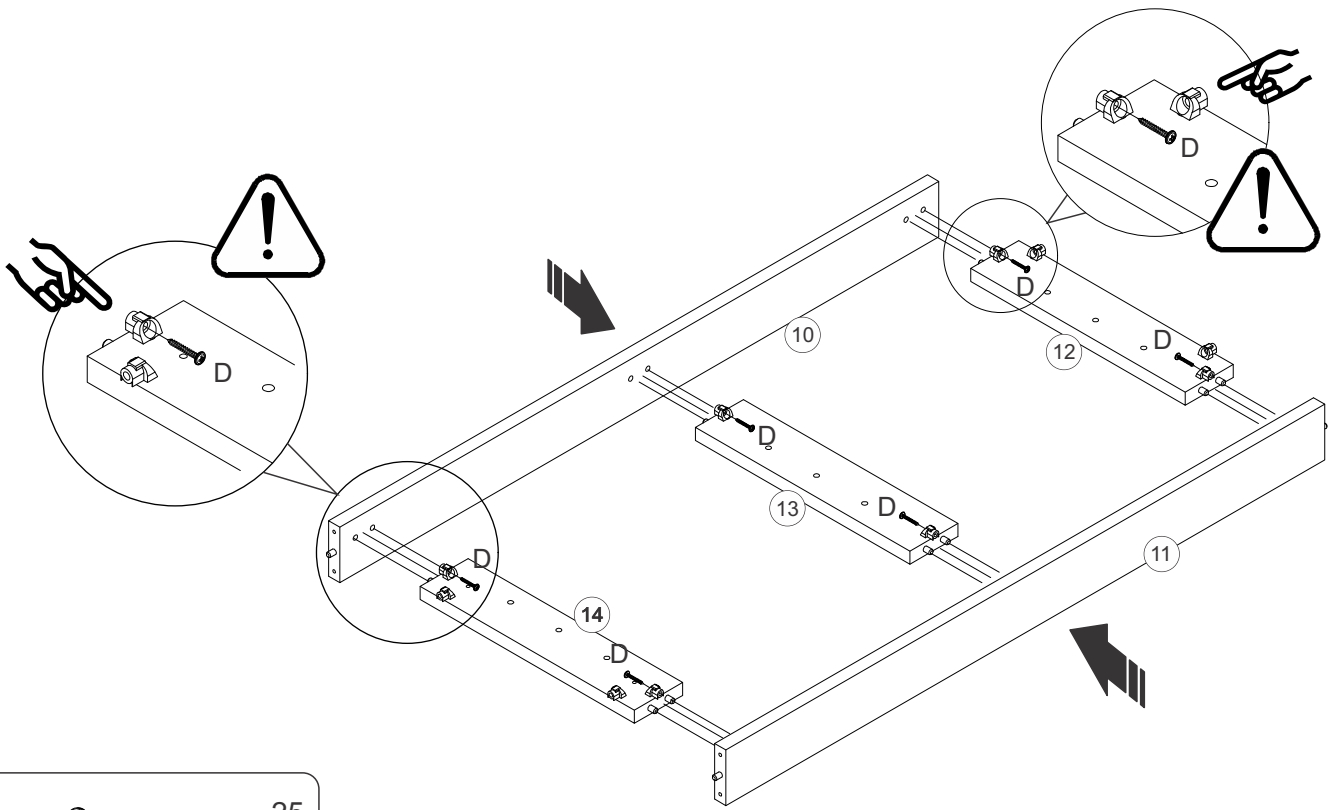





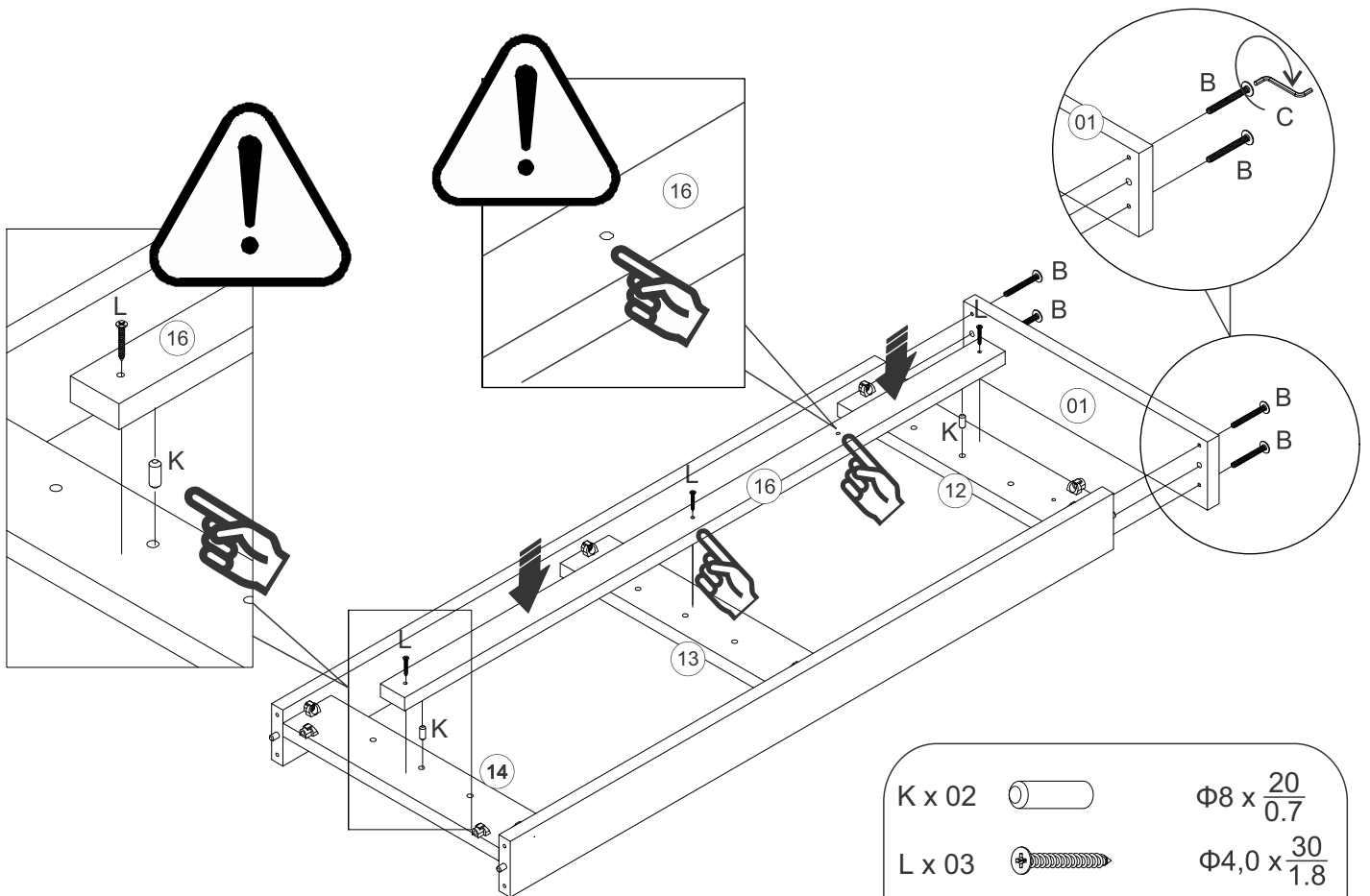


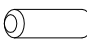

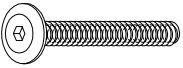
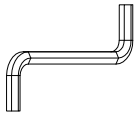
A x 32  $\Phi 8 \times \frac{30}{1.2}$
F x 24 
P x 04  $\Phi 4,0 \times \frac{16}{0.5}$
N x 02 



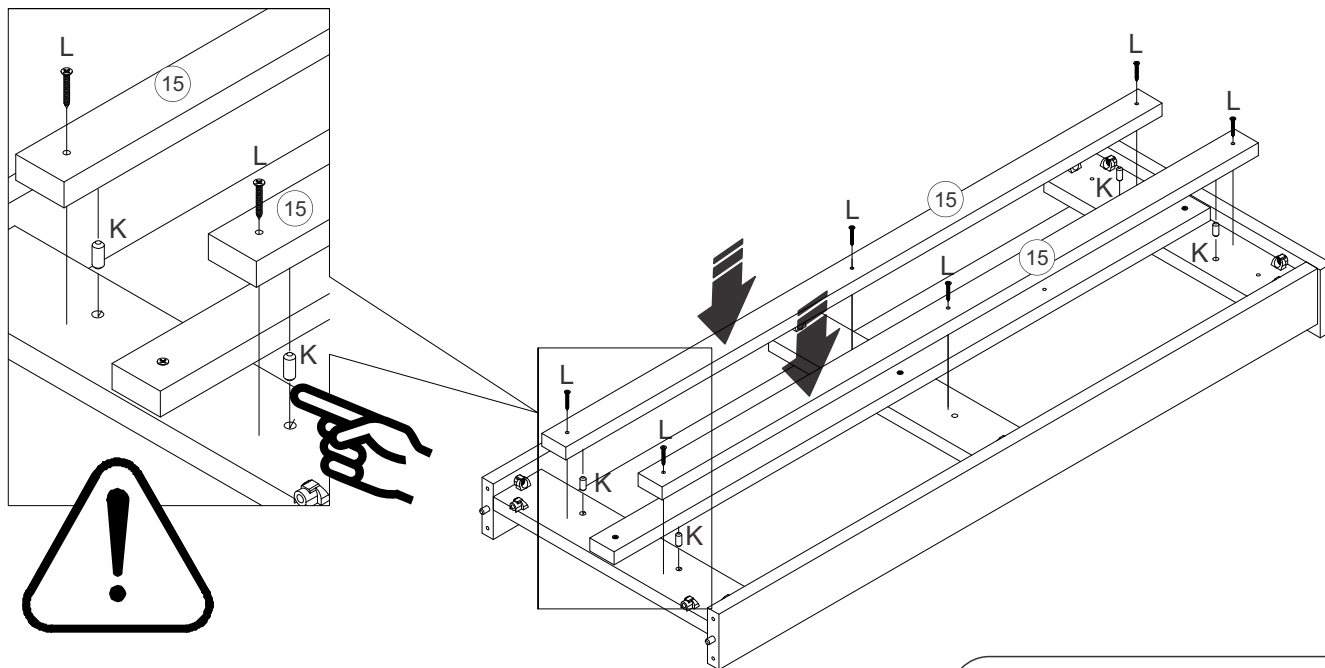


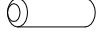

D x 06  $\Phi 4,0 \times \frac{25}{1.0}$



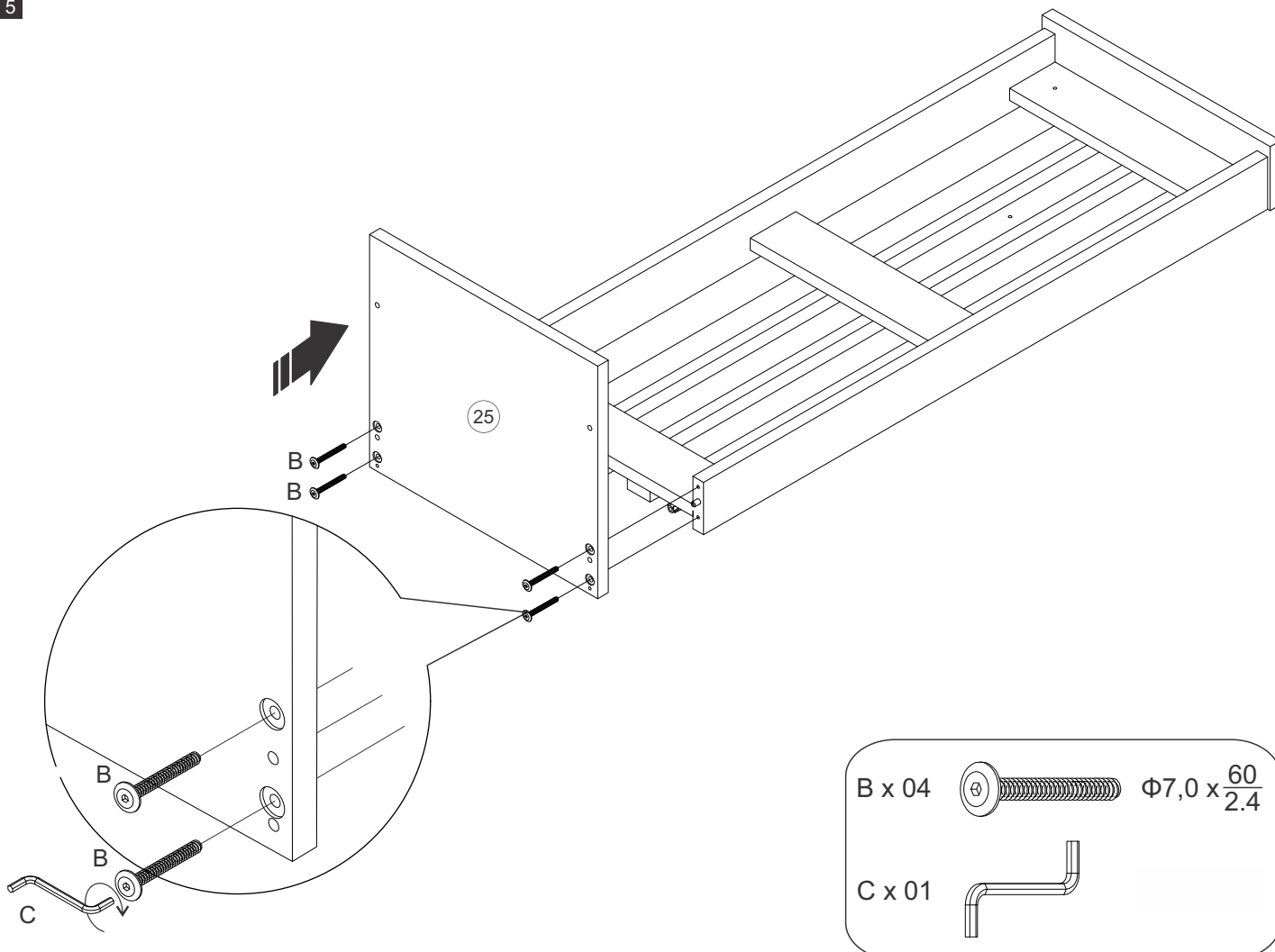
K x 02		$\Phi 8 \times \frac{20}{0.7}$
L x 03		$\Phi 4,0 \times \frac{30}{1.8}$
B x 04		$\Phi 7,0 \times \frac{60}{2.4}$
C x 01		

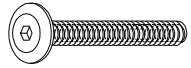
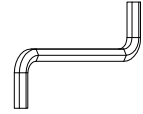
4

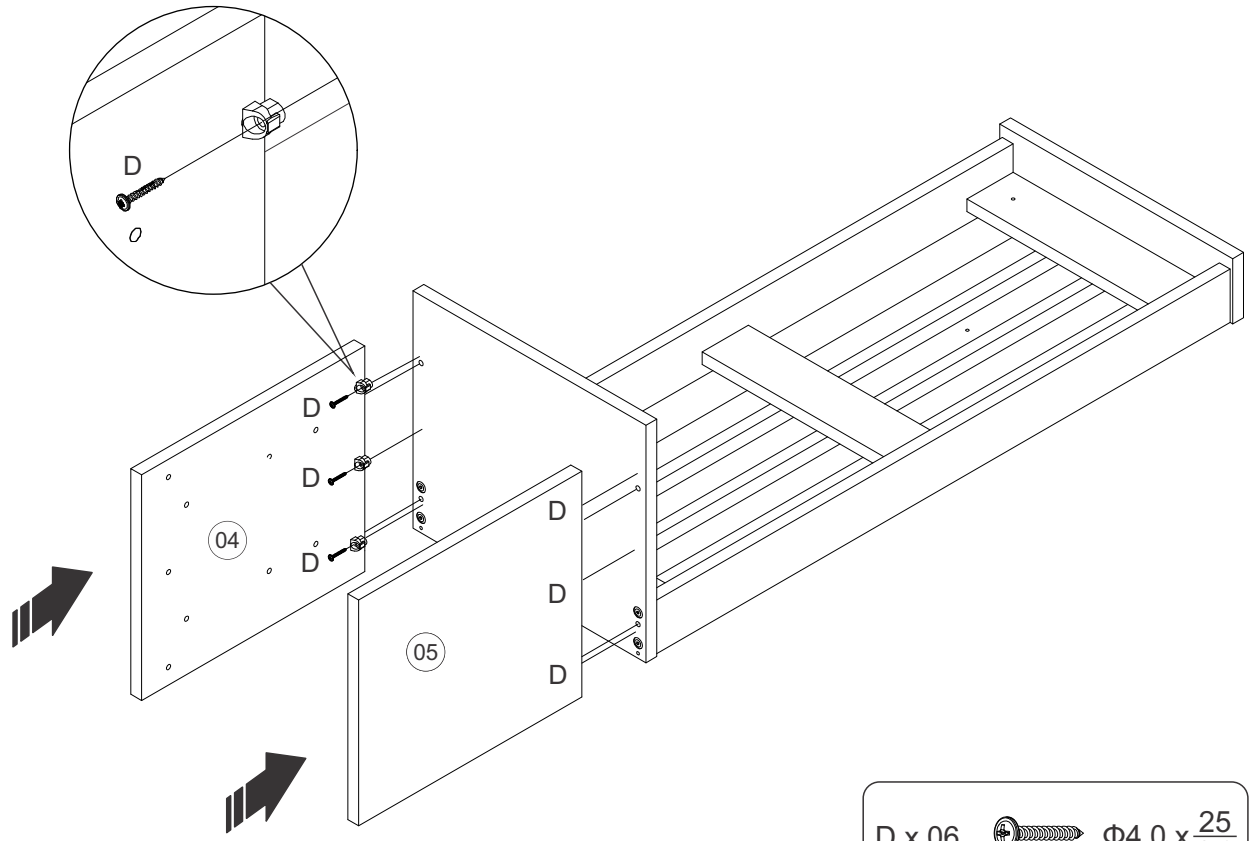



- K x 04  $\Phi 8 \times \frac{20}{0.7}$
- L x 06  $\Phi 4,0 \times \frac{30}{1.8}$

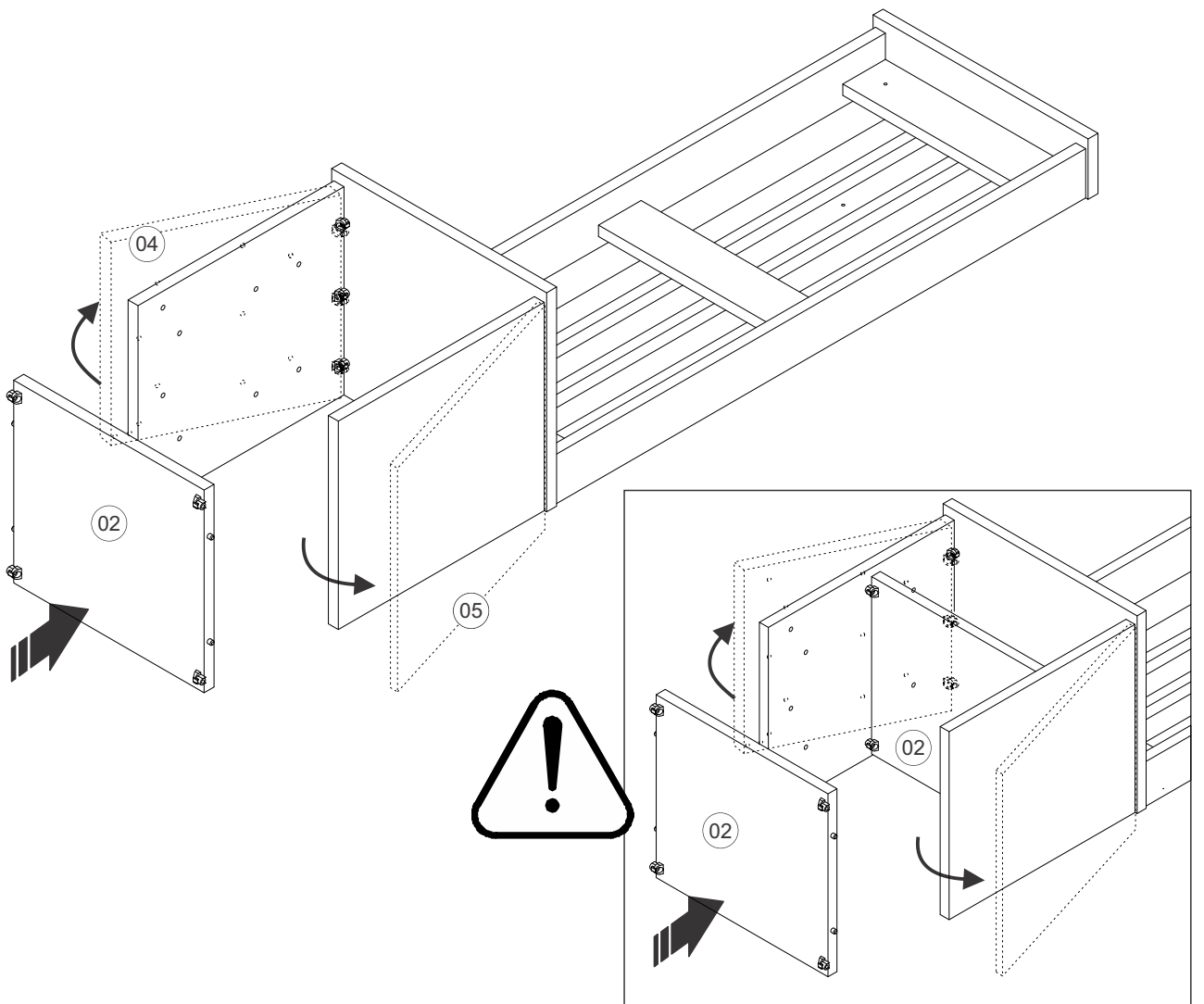
5



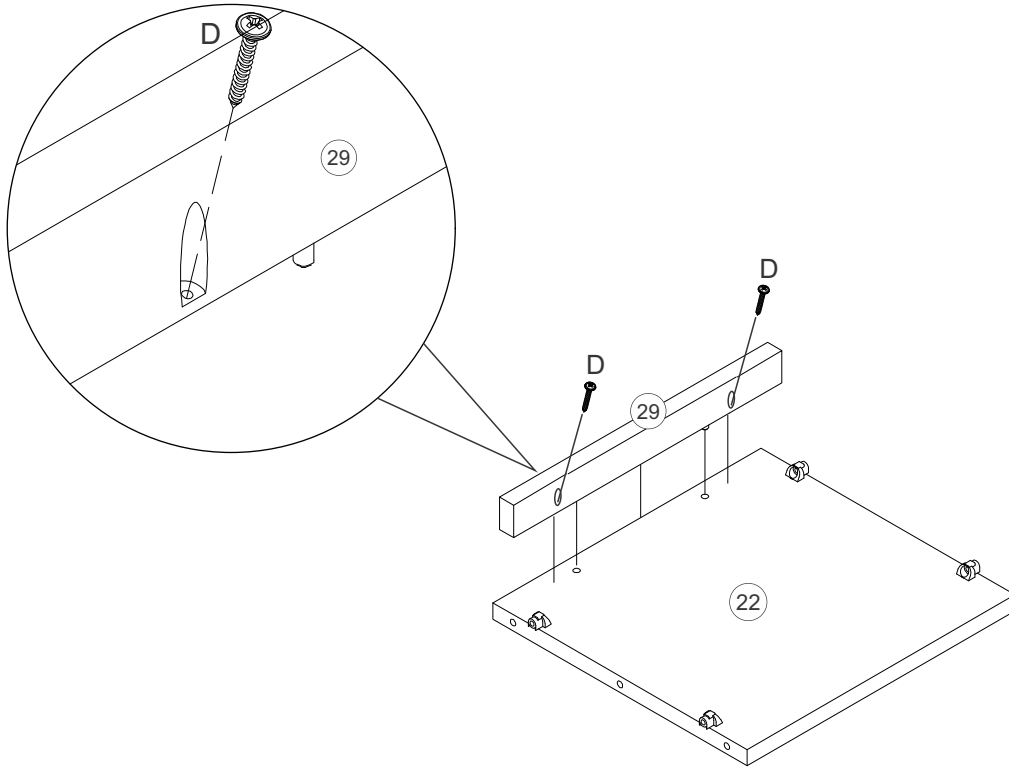
- B x 04  $\Phi 7,0 \times \frac{60}{2.4}$
- C x 01 



D x 06  $\Phi 4,0 \times \frac{25}{1.0}$

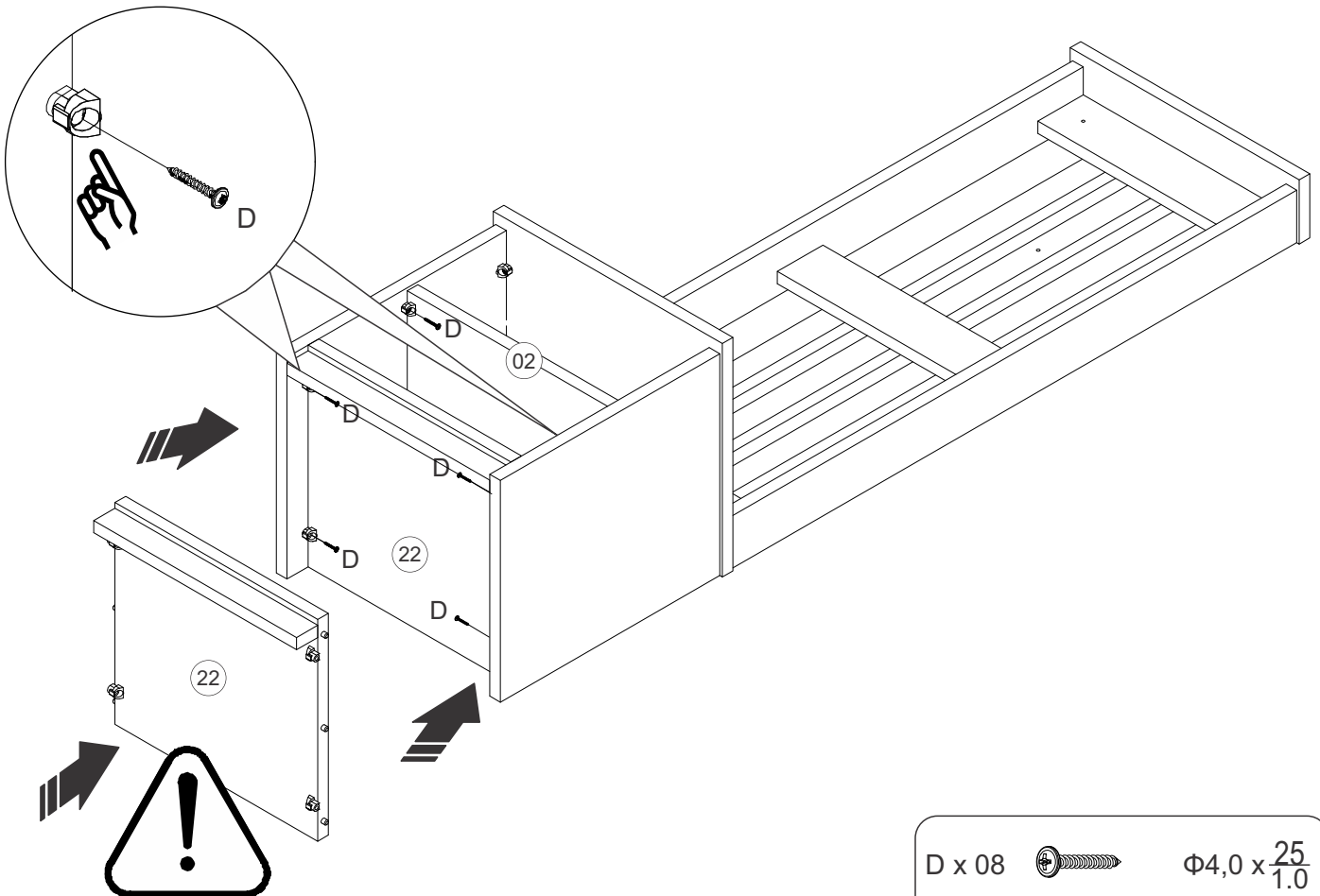


8



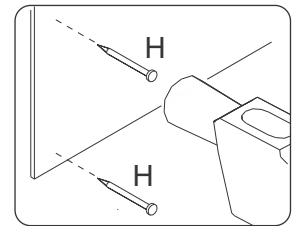
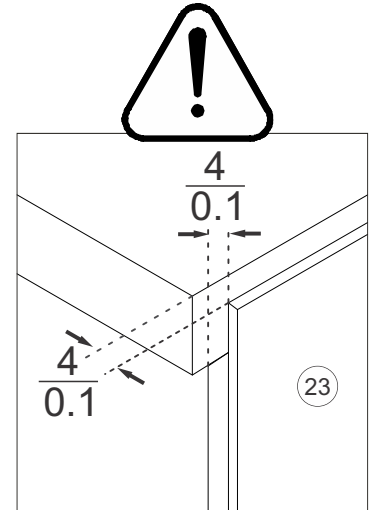
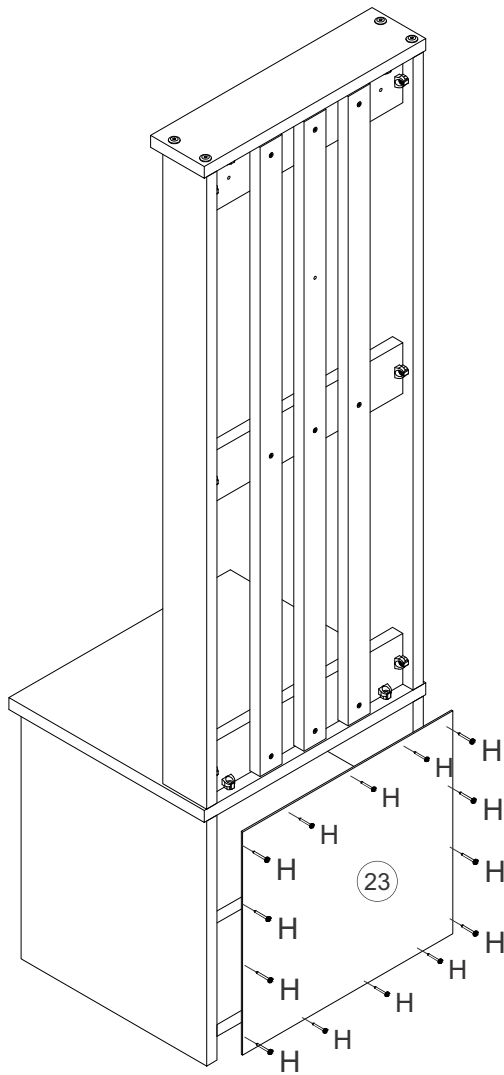
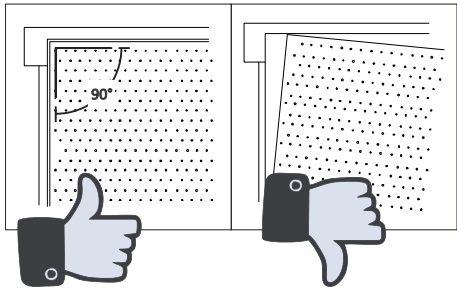
D x 02  $\Phi 4,0 \times \frac{25}{1.0}$


9



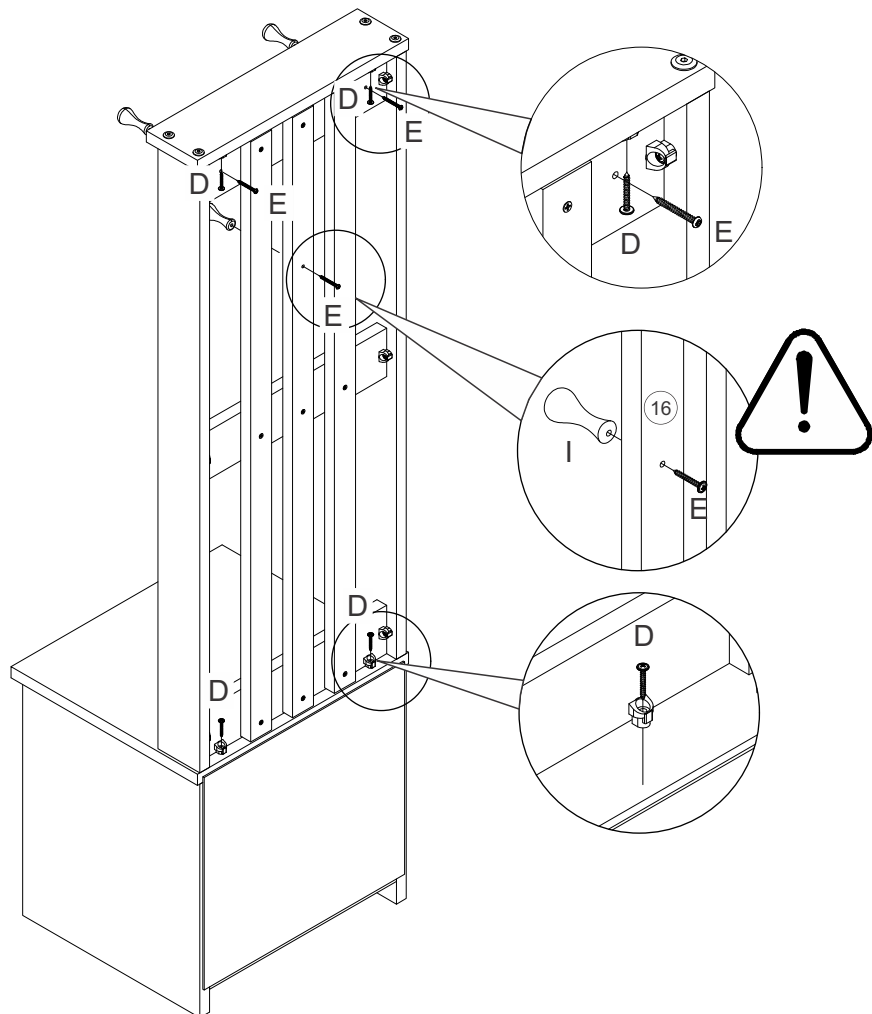
D x 08  $\Phi 4,0 \times \frac{25}{1.0}$



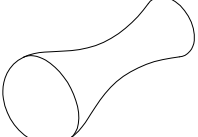
10



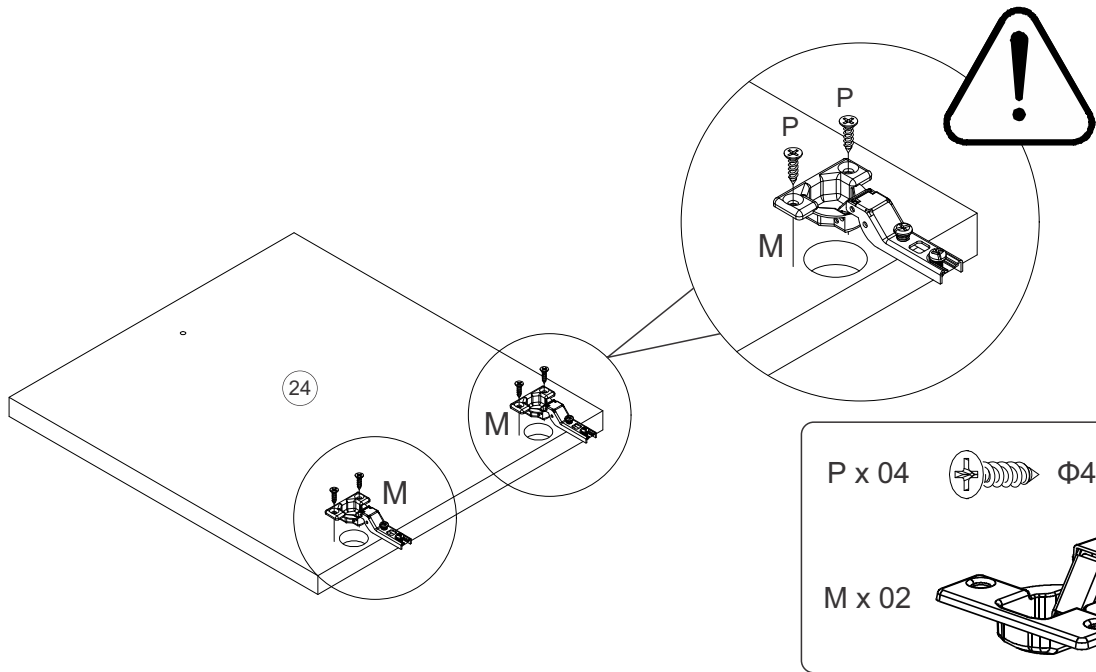
H x 16  $\Phi 1,0 \times \frac{10}{0.4}$

11

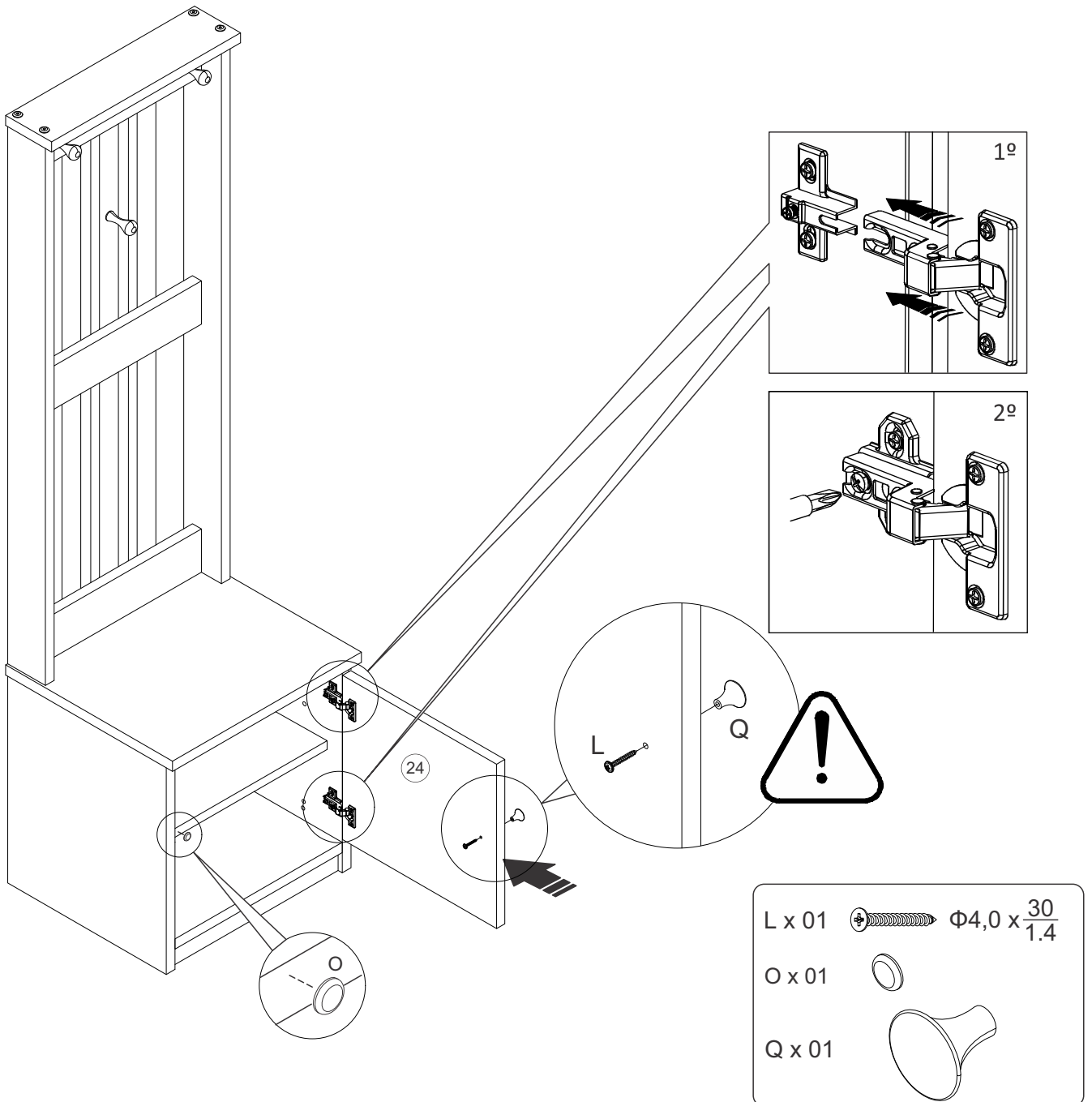


D x 04  $\Phi 4,0 \times \frac{25}{1.0}$
 E x 03  $\Phi 4,0 \times \frac{40}{1.5}$
 I x 03 

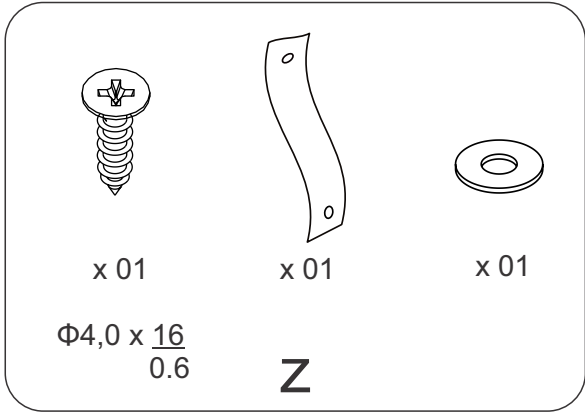
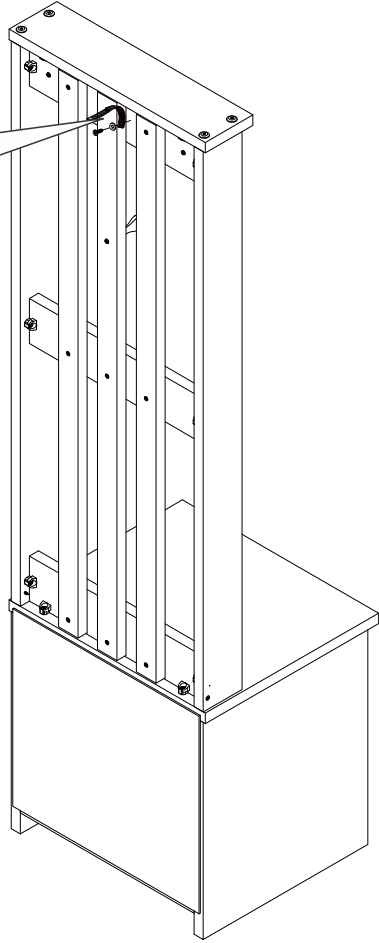
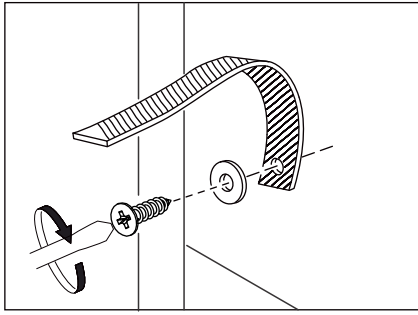
12



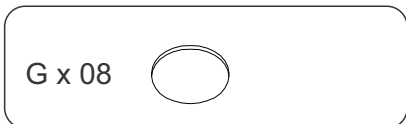
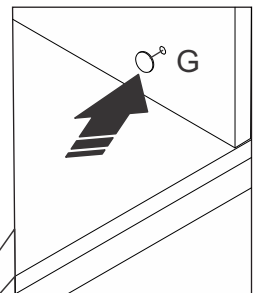
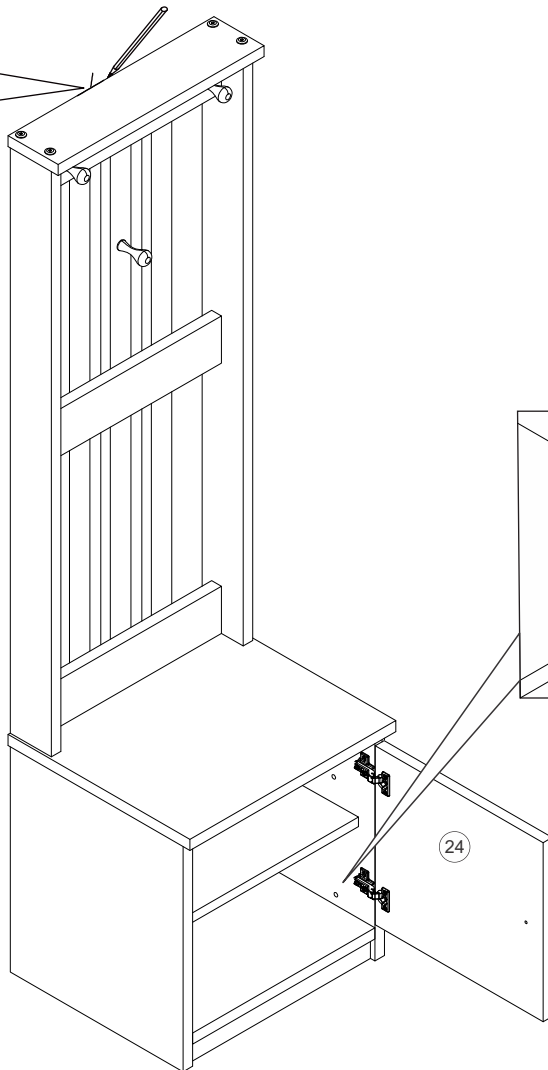
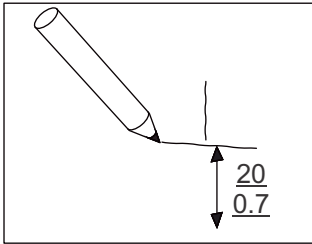
13

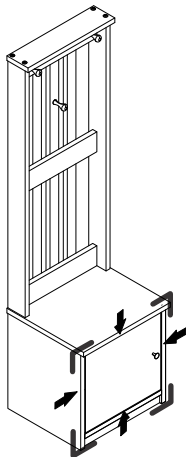
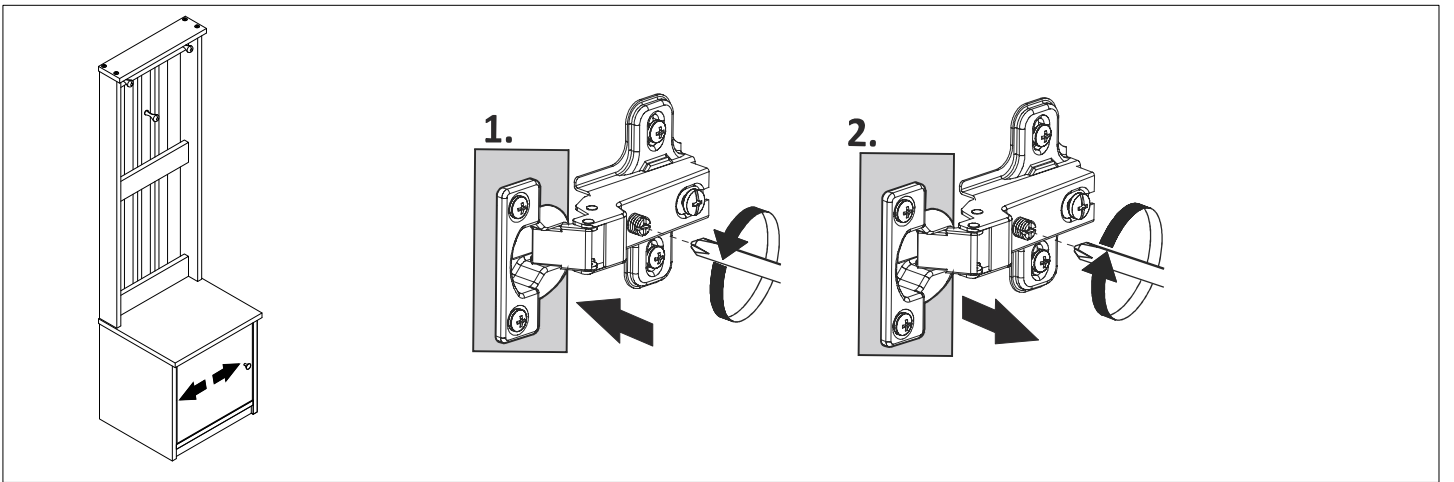
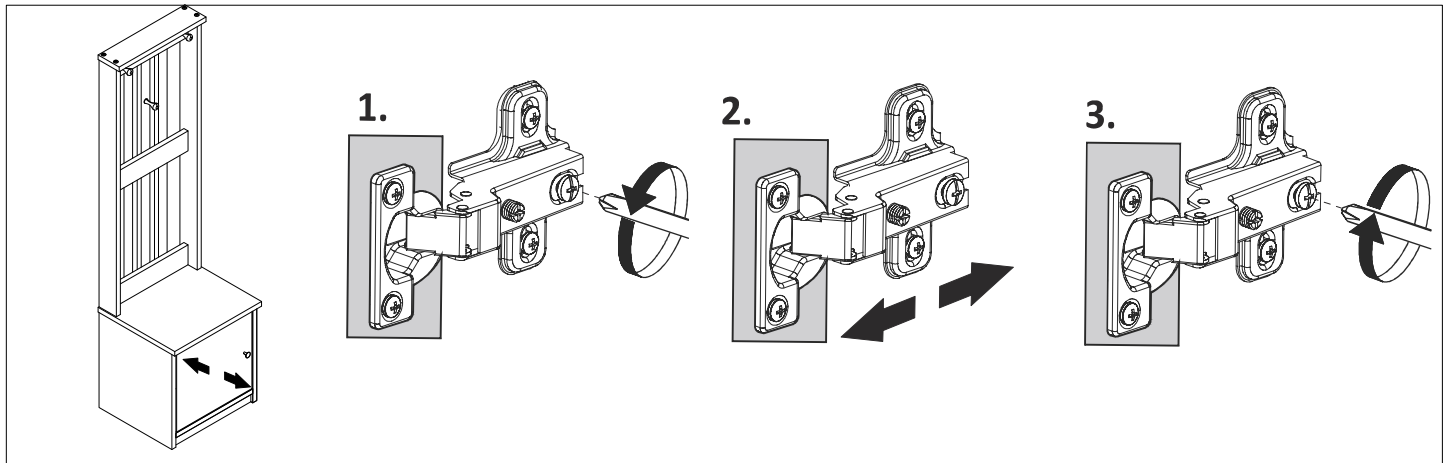
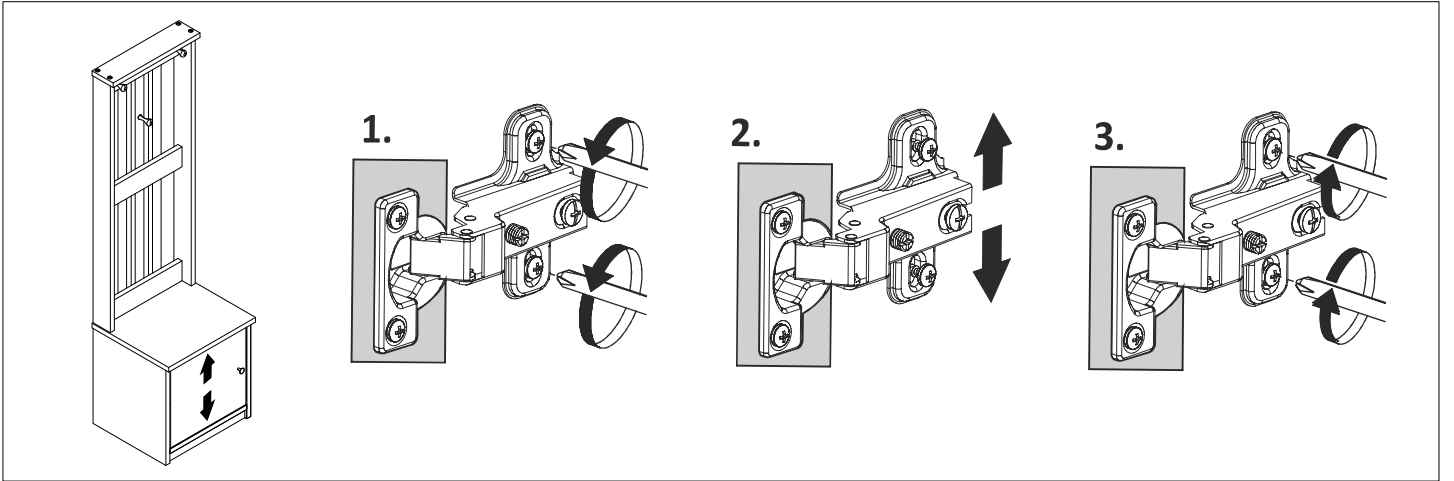


14



15





vrtáním otvorů, zkontrolujte, zda ve zdi nevedou žádné elektrické kabely či vodovodní potrubí (pokud si nejste jisti, požádejte prosím o radu odborně způsobilou osobu). • V místním železářství najdete potřebné vrtáky a upevňovací prvky a v případě potřeby vám poradí. • V případě pochybností využijte služeb kvalifikovaného řemeslníka, který výrobek nainstaluje a ukotví.

SK Varovanie:

Prevrátenie nábytku môže spôsobiť vážne alebo smrteľné poranenia. Aby nedošlo k prevráteniu, je potrebné výrobok používať spolu s príslušenstvom na upevnenie k stene, ktoré sa nachádza v balení. Ako predísť prevráteniu nábytku: • Nainštalujte dodané zariadenie na pripavenie na stenu. • Najťažšie predmety umiestňujte do spodnej časti tohto výrobku. • Na vrchnú plochu tohto výrobku neumiestňujte žiadne ťažké predmety. • Nikdy nedovoľte deťom, aby liezli po zásuvkách, dverách alebo policiach alebo sa na ne vešali. • Použitie zariadenia na pripavenie na stenu zníži, ale nevylúči riziko prevrátenia.

Dôležité:

• Inštalácia by mala byť vykonaná presne podľa týchto pokynov – inak môže pri nesprávnej inštalácii vzniknúť bezpečnostné riziko. • Pravidelne kontrolujte, či sú kotvy bezpečne uchytené. • Na stabilitu vysokých predmetov môže vplývať aj koberec s hrubým vlasom alebo nerovná podlaha. • S výrobkom sa dodáva zariadenie na pripavenie na stenu; budete však musieť získať vhodné upevňovacie prvky pre váš typ steny. • Pred tým, než začnete s vrtaním otvorov, skontrolujte, či sa v stene nenachádza elektrické vedenie alebo potrubie (Ak si nie ste istí, obráťte sa na odbornú pomoc kvalifikovaného remeselníka). • Vaše miestne železiarstvo bude mať potrebné vrtáky a upevňovacie prvky, a v prípade potreby vám môže poradiť. Ak máte pochybnosti, zverte inštaláciu a ukotvenie produktu kvalifikovanému odborníkovi.

UA Увага:

Перевертання меблів може спричинити серйозні або смертельні травми. Для уникнення перевертання, цей виріб слід використовувати разом із елементами настінного кріплення. Щоб запобігти перекиданню: • Елементи настінного кріплення входять в комплект поставки. • Розміщуйте найважчі предмети в нижній частині цього виробу. • Не кладіть важкі предмети на цей виріб. • Ніколи не дозволяйте дітям залазити або обператися на висувні панелі, дверцята або полиці. • Використання елементів настінного кріплення зменшує, проте не виключає ризик перекидання.

Важливо:

• Установку слід проводити у повній відповідності до цих інструкцій. В іншому випадку, внаслідок неправильної установки може виникнути загроза для вашої безпеки. • Регулярно перевіряйте надійність кріплення анкерів. • Товстий ворсистий килим або нерівна підлога можуть впливати на стійкість високих предметів. • В комплекті до вашого виробу надаються елементи настінного кріплення; однак, вам необхідно буде придбати кріплення, що відповідає вашому типу стіни. • Перш ніж свердлити будь-які отвори, перевірте наявність електричних проводів або сантехнічних труб у стіні (якщо ви не впевнені, зверніться за професійною консультацією до профільного спеціаліста). • Необхідні свердла та кріплення ви знайдете у вашій місцевій господарській крамниці, де, в разі необхідності, вас також можуть проконсультувати. В разі виникнення сумнівів, для встановлення та фіксації виробу зверніться за допомогою кваліфікованого спеціаліста.

IS Varúð:

Alvarleg eða lífshættuleg meiðsl geta orðið ef húsgagn veltur. Þetta húsgagn verður að vera notað með meðfylgjandi veggfestingarbúnaði til að koma í veg fyrir veltu. Til að draga úr hættu á veltu: • Setjið upp meðfylgjandi veggfestingarbúnað. • Setjið þyngstu hlutina neðst í vöruna. • Ekki setja þunga hluti ofan á þessa

vöru. • Leyfið börnum aldrei að klifra eða hanga á hurðum, skúffum eða hillum. • Notkun veggfestingarbúnaðar minnkur hættuna á veltu en útlökar hana ekki.

Mikilvægt:

• Uppsetning ætti að vera framkvæmd nákvæmlega samkvæmt þessum leiðbeiningum - annars getur röng uppsetning leitt til öryggisáættu. • Athugið reglulega hvort stoðum er tryggilega viðhaldið. • Þykkt gólfteppi eða ójöfn gólf geta haft áhrif á jafnvægi hárra hluta. • Veggfestingarbúnaður fylgir með vörurni þinni; hinsvegar mun þú þurfa að útvega viðeigandi festingar fyrir tegund veggja á heimili þínu. • Athugaðu hvort rafmagnsvírar eða pípuagnir séu inni í veggnum áður en þú borar holur (leitaðu faglegar ráðgjafar frá fullgildum iðnaðarmanni ef þú ert óviss). • Byggingarvöruslun í þinni heimabyggð mun hafa nauðsynlegu borana og festingar og getur boðið upp á aðstoð ef þess þarf. Sérúti í vafa, þá er best að ráða fullgildan fagmann í starfið til að setja upp og festa vöruna.

JA 警告:

家具の転倒により重大な人身事故になることがあります。転倒防止のため、本製品をご使用の際は、専用の壁取り付け具を必ずご使用ください。家具転倒・落下防止として以下の対策をご確認ください: • 専用の壁面取付具を必ず設置してください。 • 最も重量のある製品は本製品の下部に保管してください。 • 本製品の上に重い物を載せないでください。 • お子様を引き出しや、扉、棚に上ったり、ぶら下がるような行為は絶対にさせないでください。 • 付属品の壁面取付具を使用した場合、家具転倒のリスクを軽減することは可能ですが、そのリスクを完全に無くすることはできません。

重要:

• 本説明書に記載された指示通りに本製品を設置してください。正しく取り付けられていない場合、安全上のリスクが発生する恐れがあります。 • 壁面用アンカーがしっかりと取り付けられた状態であることを定期的にご確認ください。 • 背の高い製品を毛足の長いカーペットや凹凸のある床面に設置すると安定性が低下する恐れがあります。 • 本製品に加え、付属品として壁面取付用部品も一緒にお届けします。但し、壁の種類に応じて適切な部品をご準備頂く必要があります。 • 壁に穴を開ける前に、壁内の電線または配管の位置をご確認ください (不安な場合は、有資格の専門家にご相談ください)。 • 取り付けに必要なドリルや金具は、お近くのホームセンターでご購入ください。設置に関する相談が必要な場合は、その場で行ってください。不安な場合は、有資格の専門家に相談した上で、本製品を壁にしっかりと固定してください。

تحذير AR

قد تحدث بعض الإصابات الخطيرة جراء وقوع قطع الأثاث في المنزل. للحد من هذه المشكلة، ينبغي استخدام جهاز التثبيت في الحائط المرفق مع هذا المنتج. خطوات الحد من هذه المشكلة كالتالي: • استخدام جهاز التثبيت في الحائط المرفق مع المنتج. • قم بوضع أثقل الأغراض في الجزء السفلي من هذا المنتج. • لا تقم بوضع أية أغراض ثقيلة فوق هذا المنتج. • لا تسمح أبدًا للأطفال بالصعود على الأبواب، أو الأرفف، أو الأدراج أو التعلق بها. • استخدام جهاز التثبيت في الحائط سيقلل كثيرًا من خطر وقوع قطع الأثاث، لكنه لن يمنع تمامًا.

هام:

• ينبغي الالتزام تمامًا بهذه التعليمات عند تثبيت الجهاز -- وإلا فإنه قد تقع بعض المخاطر في حال تم التثبيت بشكل غير صحيح. • من وقت لآخر تأكد أن الحوامل مثبتة بشكل صحيح. • قد يتأثر الأثاث والأغراض الطويلة بسبب السجاد الفايبر أو الأسطح غير المستوية. • ستحصل مع المنتج على جهاز التثبيت في الحائط، لكنك ستحتاج إلى شراء الحوامل المناسبة لنوعية جدران منزلك. • تأكد من خلو الحائط الذي ستقوم بعمل ثقب فيه من أي توصيلات كهربائية أو مواسير سباكة (يفضل أن تسأل ذوي الخبرة في هذا المجال إذا لم تكن متأكدًا). • عادةً ما ستجد جميع الأدوات اللازمة مثل المثقاب والحوامل في متاجر المعدات الموجودة في بلدتك كما أنهم يُمكنهم تقديم يد العون والمشورة إذا كنت بحاجة إلى أي شيء. إذا لم تكن متأكدًا من قدرتك على تركيب وتثبيت المنتج، يُمكنك أن تستعين بأحد التجّار أو الفنيّين الكفء للقيام بذلك.

vidaXL

Haba Trading B.V.

Mary Kingsleystraat 1, 5928SK Venlo, The Netherlands [DE] Die Niederlande [PL] Królestwo Niderlandow [ES] Países Bajos [PT] Países Baixos [RO] Olanda [HU] Hollandia [CZ] Nizozemsko [SK]

Holandsko [LT] Nyderlandai

HB Commerce PTY LTD

Level 16, 201 Elizabeth Street, Sydney NSW 2000, Australia

vidaXL LLC

2250 Palmetto Ave, Redlands, CA 92374, USA

HBI COMMERCE LIMITED

C/O Tmf Group 8th Floor, 20 Farringdon Street, London, United Kingdom EC4A 4AB

ТОВАРИСТВО З ОБМЕЖЕНОЮ ВІДПОВІДАЛЬНІСТЮ відаXL

Yaroslavska str. 39G, Kyiv, 04071, Ukraine

vidaXL 合同会社

千代田区麹町四丁目5番地20KSビル8F

VIDAXL MARKETPLACE LTD.

300-939 GRANVILLE STREET, VANCOUVER BC V6Z 1L3, CANADA

VIDAXL MARKETPLACE SOCIEDAD DE RESPONSABILIDAD LIMITADA DE CAPITAL VARIABLE

Avenida Insurgentes Centro, No. 64, Oficina B - 601, Colonia Juárez, Alcaldía Cuauhtémoc, Código Postal 06600, Ciudad de México, Mexico

فيذا اكس ال دي دبليو سي ش ذ م م
الطابق 3 المركز التجاري بدي جنوب

www.vidaXL.com



FR

Pensez à donner ou recycler.



Association



Magasin



Déchèterie

<https://quefairedemesdechets.fr>

Ce logo Triman est le symbole de recyclage selon le décret français n°2014-1577.

Veillez ne pas jeter ces produits avec vos autres déchets ménagers ou municipaux. S'assurer de toujours profiter de l'occasion pour recycler les déchets d'emballage. Lorsque vous recyclez les déchets d'emballages, vous contribuez à éviter que les produits ne soient incinérés ou envoyés en décharge. Par conséquent, vous contribuez à minimiser l'impact négatif potentiel sur la santé humaine et l'environnement. Le recyclage responsable peut augmenter la réutilisation des ressources matérielles et il évite également les dommages potentiels à l'environnement ou à la santé résultant de l'élimination incontrôlée des déchets.