



# ESQUEMA DE MONTAGEM

ASSEMBLY INSTRUCTIONS  
INSTRUCCIONES DE MONTAJE

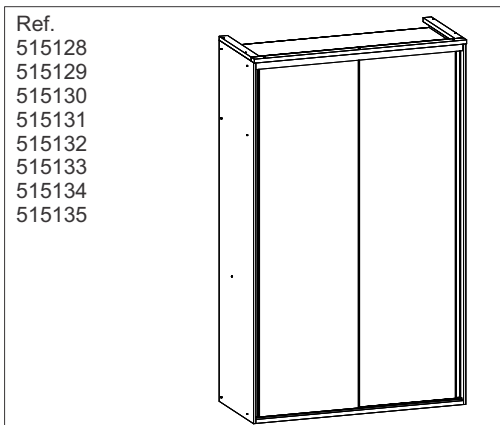
NECESSÁRIO / NECESSARY / NECESIDAD



FERRAMENTAS NÃO INCLIDAS  
NO TOOLS INCLUDED  
HERRAMIENTAS NO INCLUIDAS

## ROUPEIRO 1385 PORTA DESLIZANTE

Fer. 229412

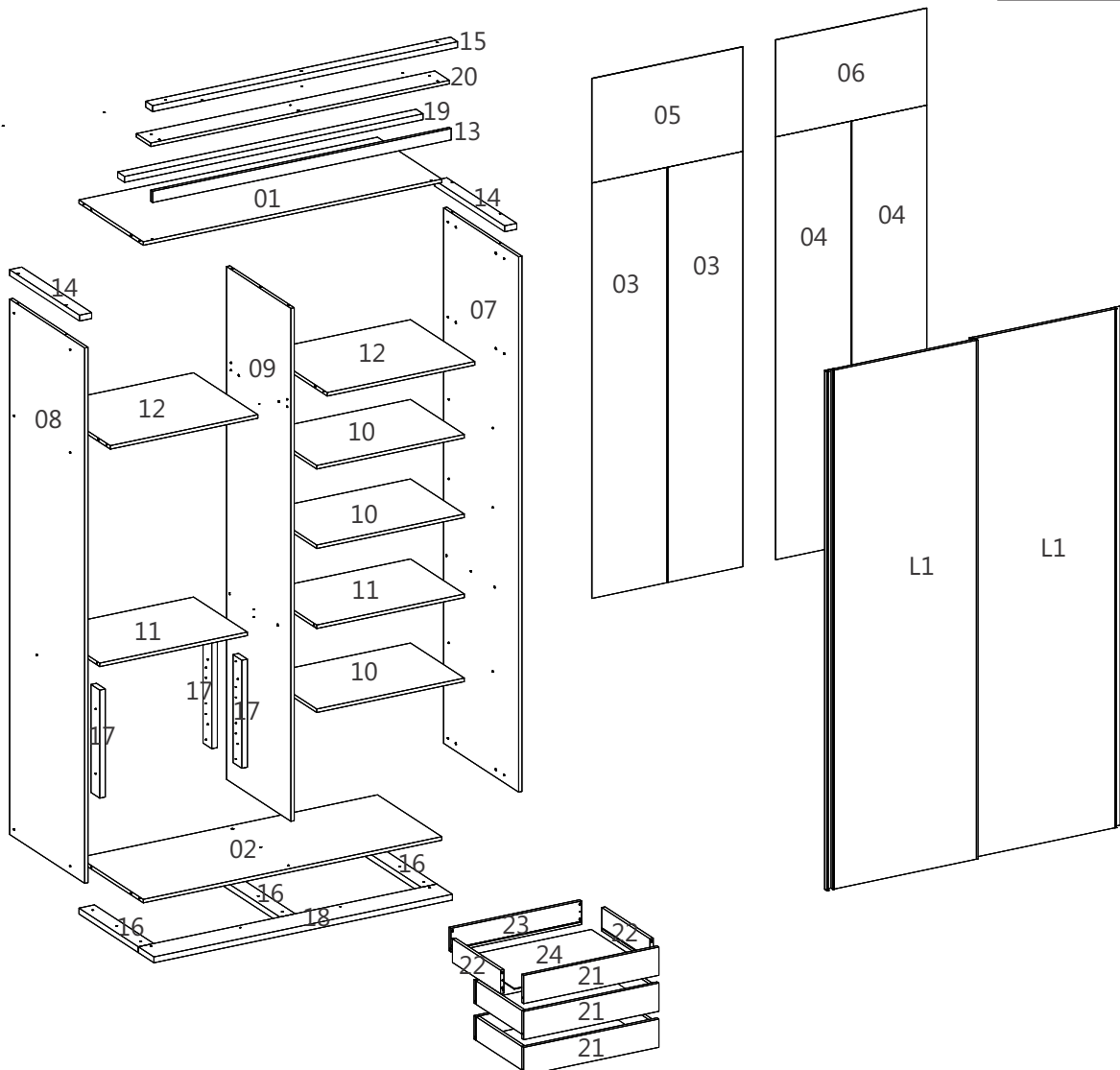


Ref.  
515128  
515129  
515130  
515131  
515132  
515133  
515134  
515135

CÓD.	Nº	PEÇA	QUAN.
225546	01	Teto 1355x514x15	01
225547	02	Base 1355x514x15	01
240464	03	Costa 1765x340x03	02
225510	04	Costa 1797x340x03	02
225305	05	Costa 444x685x03	01
225307	06	Costa 412x685x03	01
225544	07	Lateral Dir. 2275x600x15	01
225169	08	Lateral Esq. 2275x600x15	01
225545	09	Divisória 2180x514x15	01
225559	10	Prat. Móvel 670x430x15	03
225262	11	Prat. Fixa 670x430x15	02
225263	12	Prat. Maleiro 670x514x15	02
225548	13	Rodaforo 1355x48x15	01
225172	14	Rodaforo Lateral. 559x55x25	02
225234	15	Rodaforo Frontal. 1385x55x25	01
225153	16	Rodapé Travessa. 474x70x25	03
228265	17	Montante 459x70x25	04

CÓD.	Nº	PEÇA	QUAN.
225550	18	Guia Inferior 1355x125x25	01
225551	19	Distanciador Guia 1354x55x25	01
225549	20	Guia Superior 1354x115x15	01
229418	21	Fte Gav. Pop 614x120x15	03
225157	22	Lat. Gaveta 385x100x15	06
225270	23	Costa Gaveta 596x100x15	03
225271	24	Fundo Gav. 579x398x03	03
225552	L1	Porta 2205x685x15 OU	02/01
229084	E1	Porta Espelho 2205x685x15	02/01

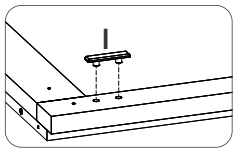
<b>A</b> 52	<b>B</b> 20	<b>C</b> 07	<b>D</b> 35	<b>E</b> Tapa-furo 13mm 26
<b>F</b> 46	<b>G</b> 12	<b>H</b> 06	<b>I</b> 06	<b>J</b> 02
<b>K</b> 02	<b>L</b> Tapa-furo 19mm 02	<b>M</b> 03	<b>N</b> 85	<b>O</b> 22
<b>P</b> 01	<b>Q</b> COLA 01	<b>R</b> Rodizio inf. 04	<b>S</b> Rodizio Sup. 04	<b>T</b> Perfil inf. 01
<b>U</b> Perfil Sup. 01	<b>V</b> Perfil H 770mm 01	<b>X</b> Perfil H 794mm 01	<b>Y</b> Perfil H 942mm 01	<b>Z</b> Perfil H 1005mm 01



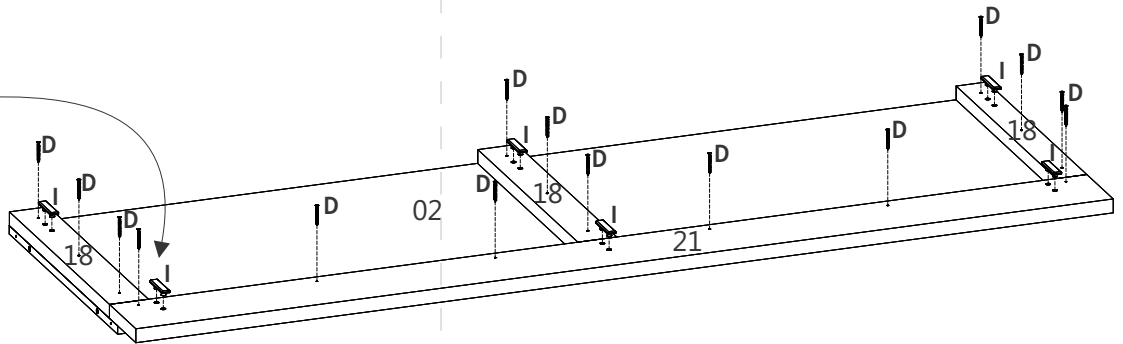
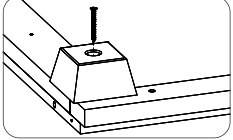


FERRAMENTAS NÃO INCLuíSAS  
NO TOOLS INCLUDED  
HERRAMIENTAS NO INCLUIDAS

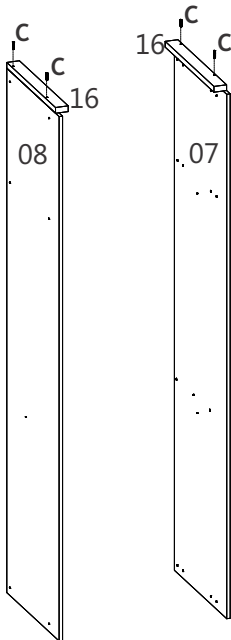
- 01** Fixar as travessas (16) alinhando-as com as costas da base (02), prender o guia frontal (18) na base encostando nas travessas, encaixar as sapatas deslizantes (I) ou pé de apoio.



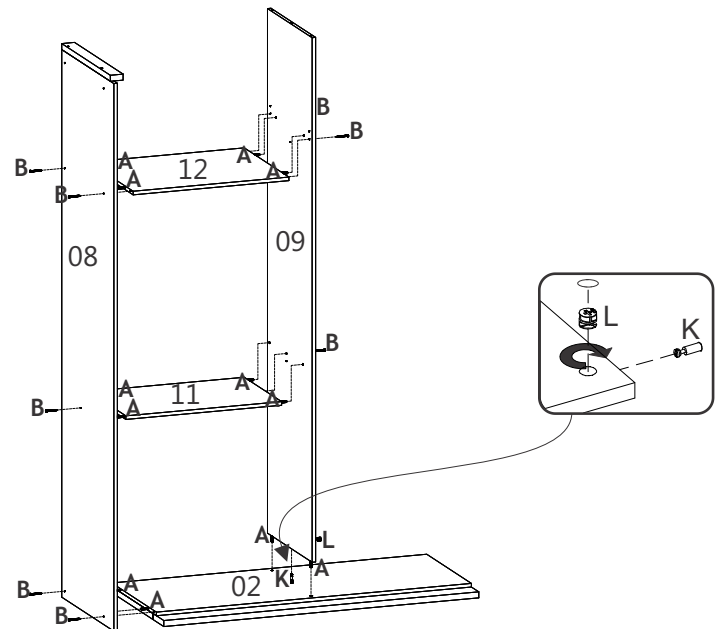
ou pé opcional



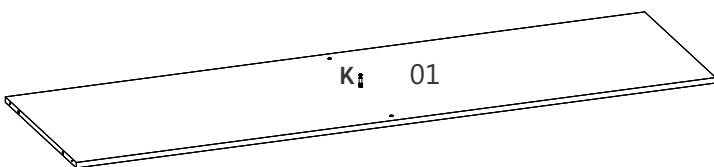
- 02** Fixar o rodafuro lateral (14) no topo das laterais direita (07) e esquerda (08).



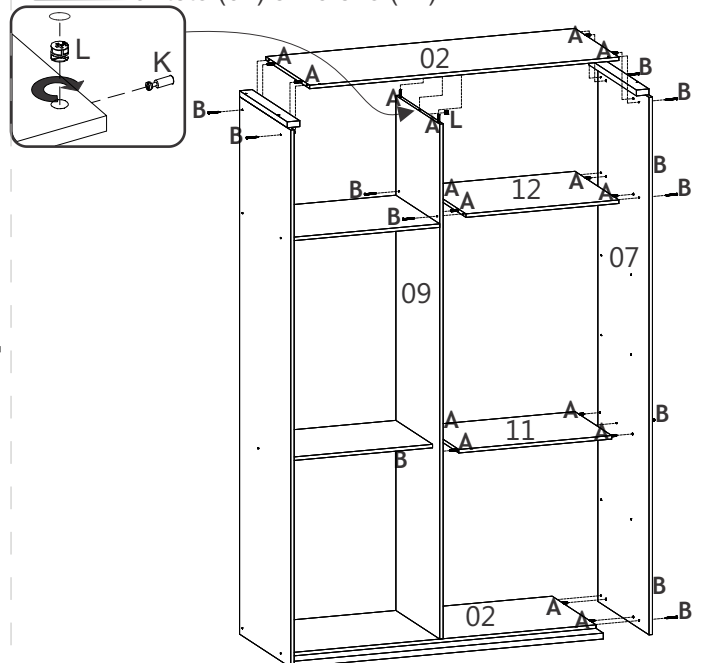
- 03** Fixar lateral esquerda (08) na base(02), encaixar divisória (09) na base, fixar a prateleira (11) e maleiro(12) entre a lateral e a divisória.



- 04** Prender o minifix (K) no teto (01).



- 05** Fixa lateral direita (07), prender prateleira (11), encaixar teto (01) e maleiro (12).



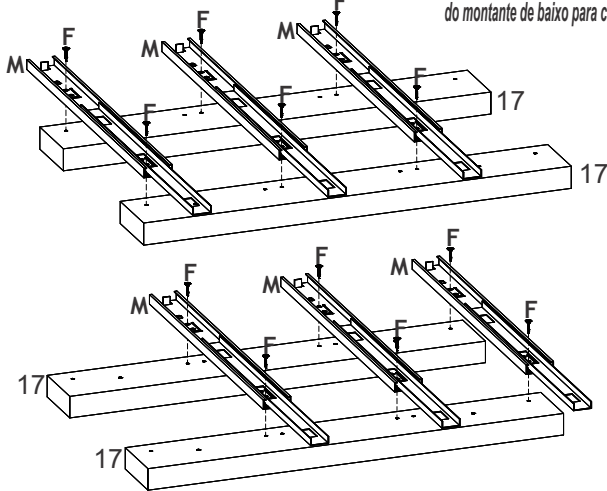


FERRAMENTAS NÃO INCLuíSAS  
NO TOOLS INCLUDED  
HERRAMIENTAS NO INCLUIDAS

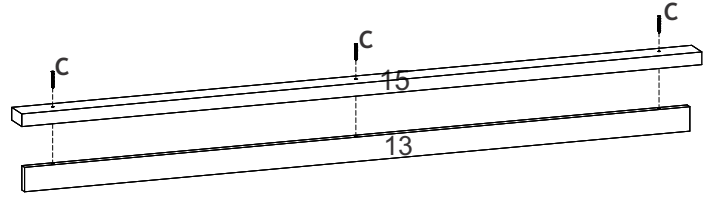
**07** Desmontar as corrediças e prender nos montantes, de forma que se tenha torre direita e esquerda. Para desmontar destrave e puxe o trilho para fora.



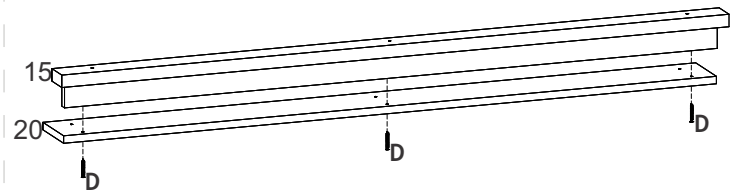
Obs: Prender corrediça na 2ª marcação do montante de baixo para cima.



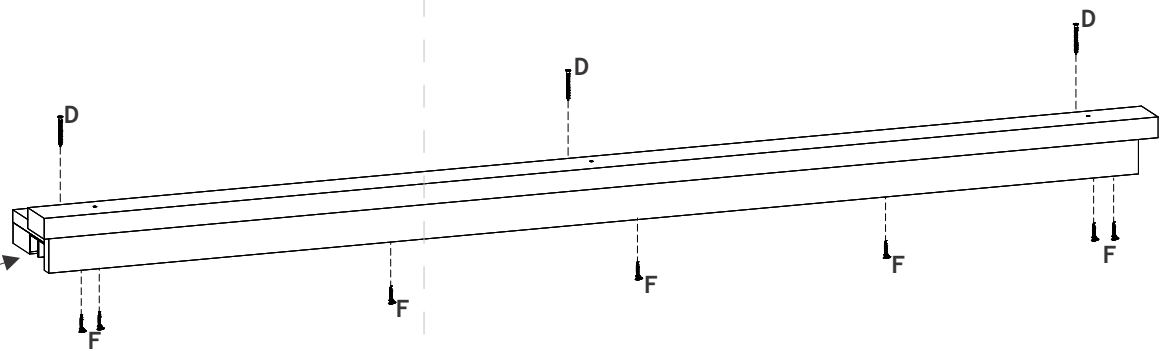
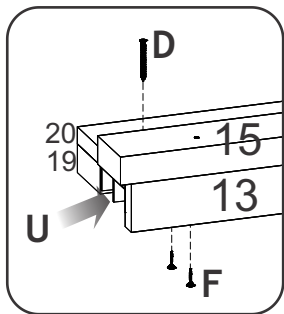
**08** Montar rodaforo (15) com rodaforo frontal (13).



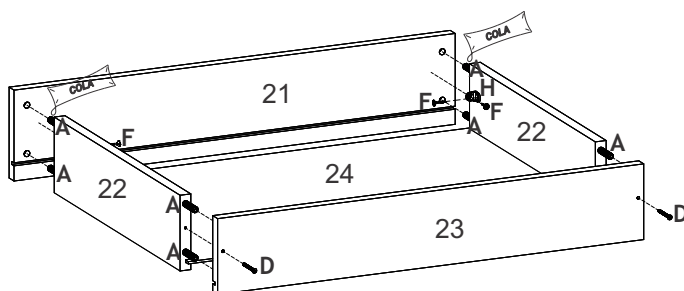
**09** Fixar guia superior (20) no rodaforo frontal (15) com parafusa (D).



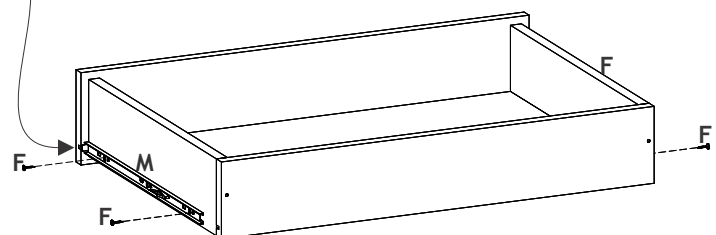
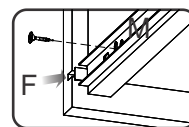
**10** Fixar trilho (U) no guia superior (20) e fixar o distanciador (19) no guia superior (20).



**11** Montar a costa da gaveta (23) com as laterais (22), encaixar o fundo (24) e prender a frente de gaveta (21) com cantoneiras (H) e cola.



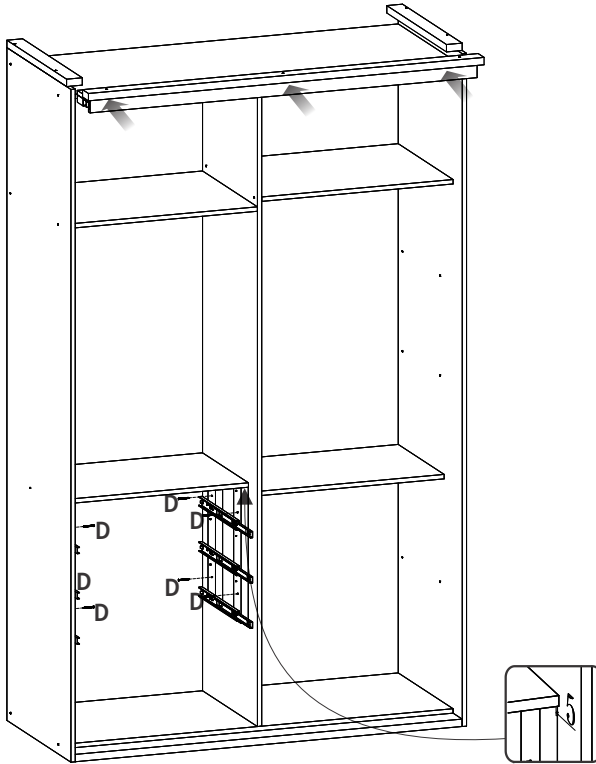
**12** Prender as corrediças (M) nas laterais de gaveta (22) centralizando-as com a ranhura.



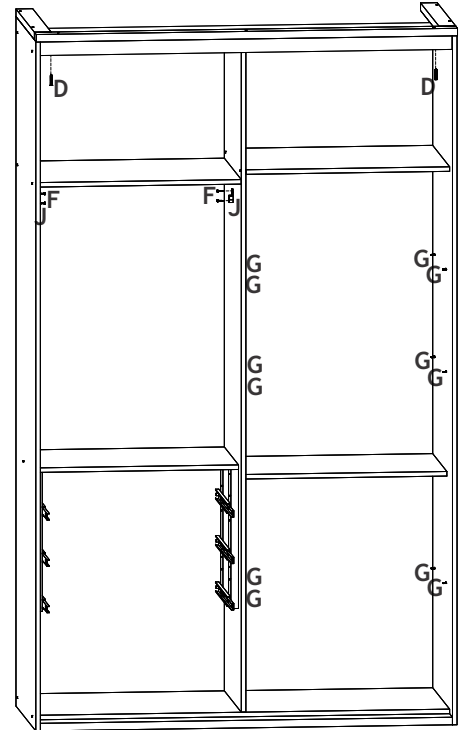


FERRAMENTAS NÃO INCLUIDAS  
NO TOOLS INCLUDED  
HERRAMIENTAS NO INCLUIDAS

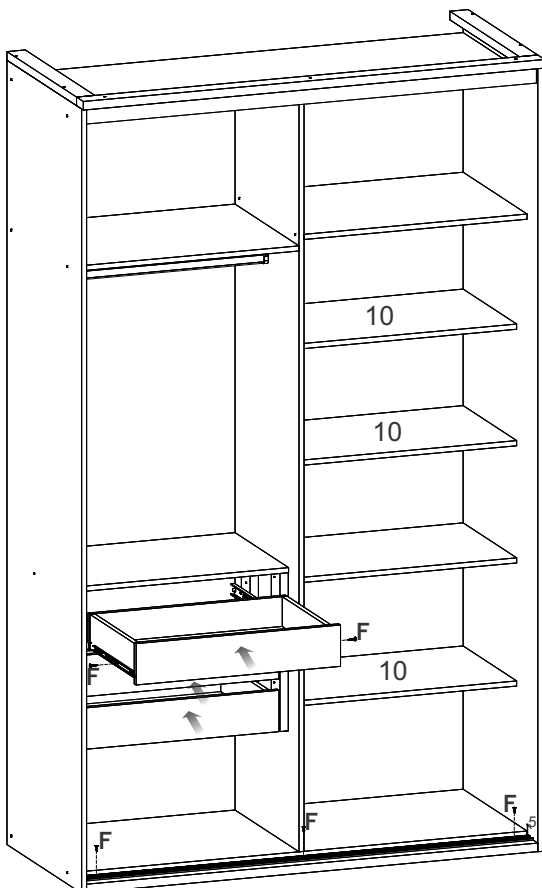
- 13** Encaixar o rodaforno montado no teto do roupeiro. Prender os montantes com as corredeiras na lateral e divisórias, recuado 5mm da prateleira.



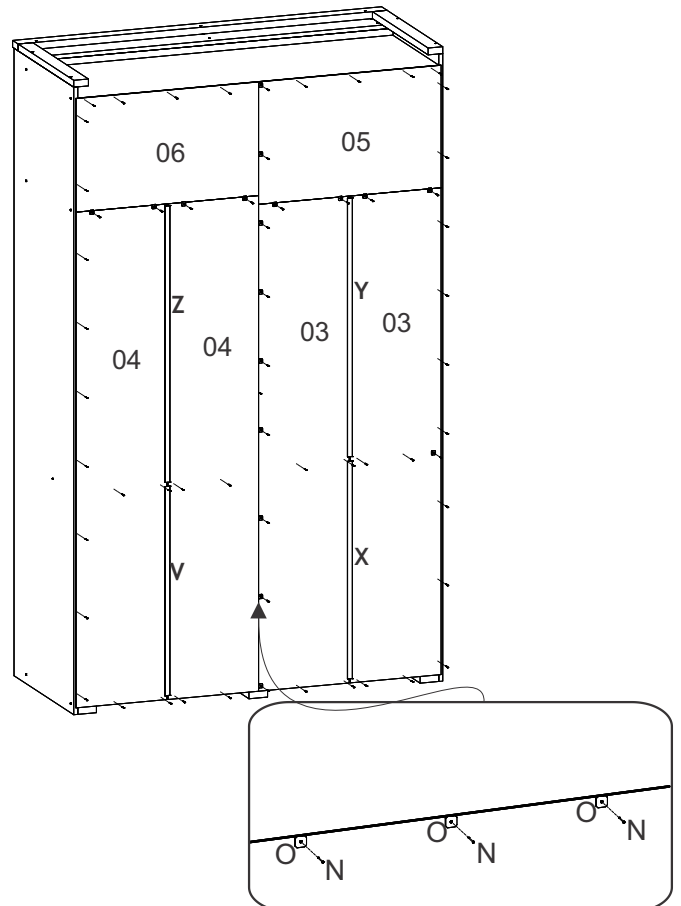
- 14** Travar guia superior (D). Fixar acessórios internos: suporte prateleira (G) e suporte cabideiro (J).



- 16** Encaixar as gavetas nas corredeiras, regula-las e travá-las (F). Encaixar as prateleiras (10). Fixar trilho inferior (T) 5mm da base.

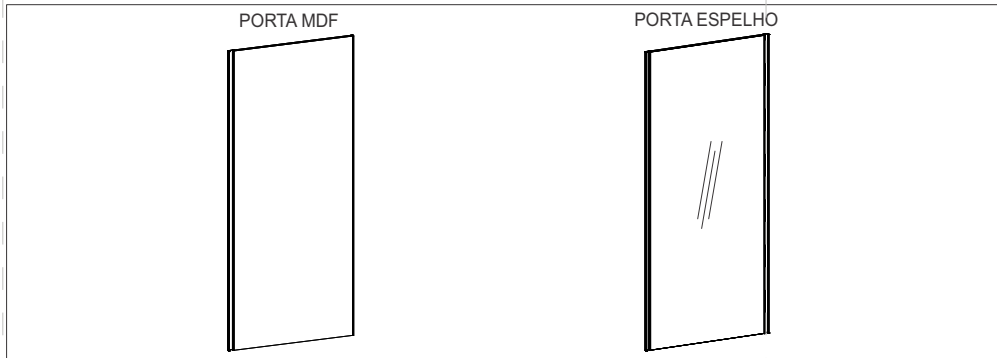


- 17** Pregar (N) costas do roupeiro (03,04,05,06), usar fixador de costas (O) entre duas costas e perfil "H" (V,X,Y,Z). Colocar tapa-furo (Z) em todos parafusos



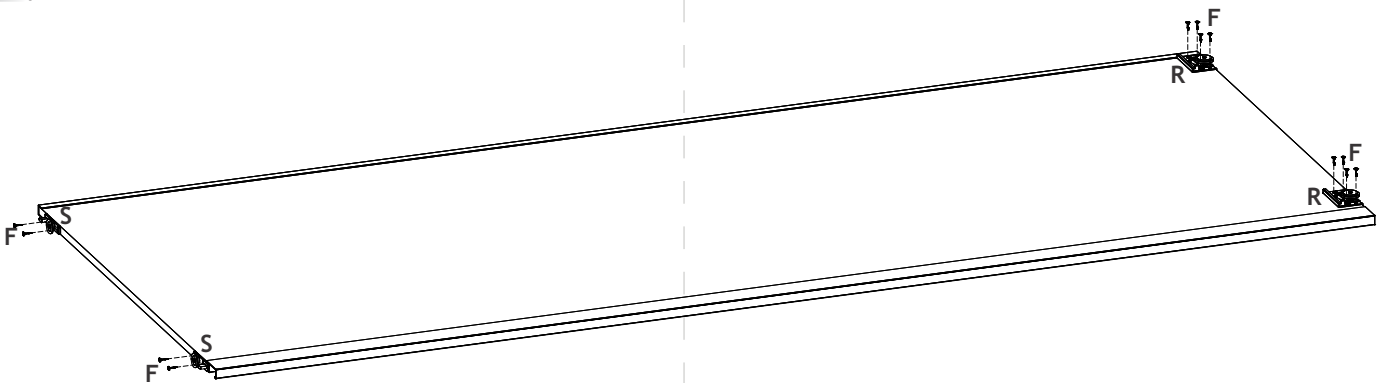


FERRAMENTAS NÃO INCLUIDAS  
NO TOOLS INCLUDED  
HERRAMIENTAS NO INCLUIDAS



CÓD.	Nº	PORTA	QUAN.
225552	1L	Porta MDF 2205x890x15	2x1
229084	1E	OU PORTA ESPELHO Porta Espelho 2205x890x15	2x1

**18** Conforme manual do kit rodízios fixar rodízio superior (S) e rodízio inferior (R) fixando e alinhando com a base da porta.



**19** Encaixar as portas a partir da parte superior alinhando com a parte inferior. Regular o rodízio inferior (R) alinhando as portas com a lateral.

