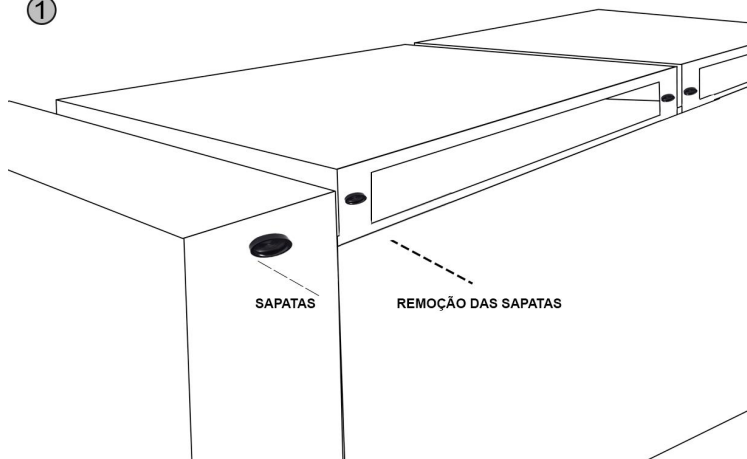


MONTAGEM DE PÉS RETRÁTIL

SOFA
CASA

1



REMOÇÃO DE SAPATAS E INSTALAÇÃO DOS PÉS

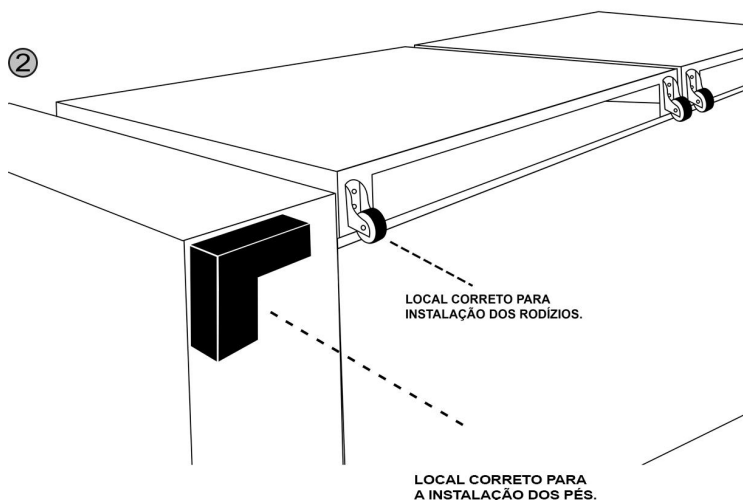
Inicialmente, remova as sapatas (aparatos de plástico na parte inferior do sofá) como o indicado na figura 01.

Em seguida, faça a fixação dos pés e sistema de roldanas no local correto para instalação dos rodízios, figura 02.

SISTEMA RETRÁTIL STOP:

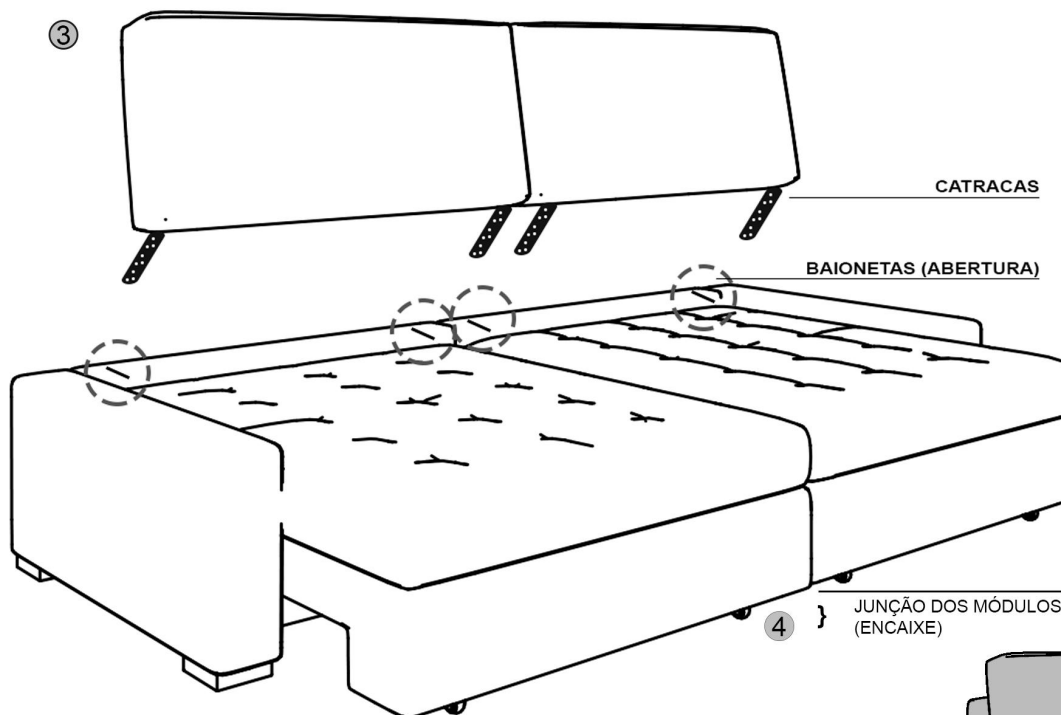
Este modelo possui o sistema retrátil stop no início e no fim do trilho para travamento dos assentos. O mesmo necessita de uma sutil levantada para que o sistema trave e destrave o estofado de maneiras que ele não deslize enquanto o usuário utiliza o sofá.

2



MONTAGEM DE ENCOSTO E MÓDULOS

3



3-

Após a instalação dos pés, faça o encaixe do encosto.

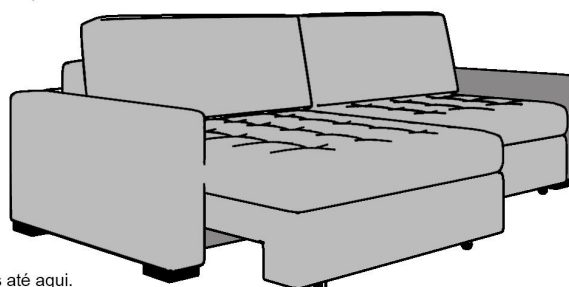
Para isso, basta encaixar a catraca na baioneta (abertura na parte de trás do estofado).

Faça isso simultaneamente, encaixe, e desça as duas alinhadas ao módulo do sofá. Repita o processo no outro módulo.

4-

Para finalizar, basta encaixar um módulo ao outro pelo suporte metálico entre os módulos.

4



SOFA
CASA

Pronto! Seu modelo retrátil e reclinável está montado e pronto para o uso. Aproveite o seu sofá da melhor forma e redescubra os padrões de conforto vistos até aqui. Parabéns, você adquiriu um ótimo produto.