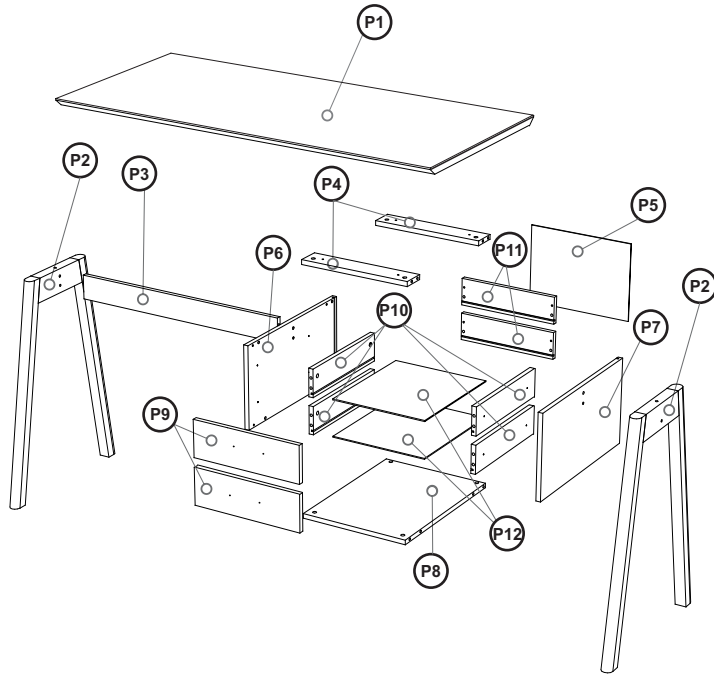












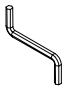


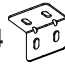



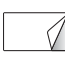
ESCRIVANINHA LÓTUS 2 GAVETAS 1,30M



PARTES:

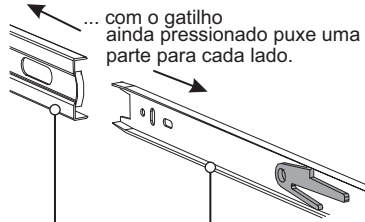
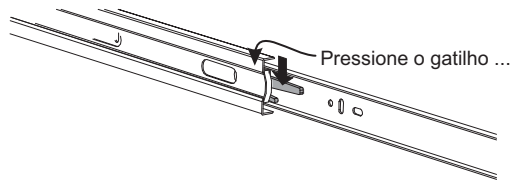
- (P1) Tampo
- (P2) Pé montado
- (P3) Travessa superior
- (P4) Travessa gaveteiro
- (P5) Fundo traseiro
- (P6) Lateral esquerda gaveteiro
- (P7) Lateral direita gaveteiro
- (P8) Base gaveteiro
- (P9) Frente gaveta
- (P10) Lateral gaveta
- (P11) Traseiro gaveta
- (P12) Fundo gaveta

COMPONENTES:

- | | | |
|--|--|---|
| (A) Parafuso 1/4"x50 allen x 2  | (I) Pino minifix 24mm x 12  | (Q) Parafuso ph 3,5 x 40 ch x 8  |
| (B) Cavilha 08x30 x 22  | (J) Tambor minifix 15mm x 12  | (R) Par corrediça tel 350mm x 2  |
| (C) Parafuso ph 4,0x30 fl x 4  | (K) Porca 1/4" sext x 1  | |
| (D) Anel fixador 1/4" x 2  | (L) Arruela 1/4" x 1  | |
| (E) Chave zetta allen 4mm x 1  | (M) Chave de boca x 1  | |
| (F) Parafuso ph 3,5x14 ch x 42  | (N) Cantoneira (4 furos) x 4  | |
| (G) Parafuso ph 4,0x25 ch x 8  | (O) Sachet cola x 1  | |
| (H) Parafuso 1/4"x60 allen x 1  | (P) Feltro adesivo x 4  | |

MONTAGEM:

- 1.** Separe as partes das corredeiras.
Deslize as partes das corredeiras para ter acesso as travas e siga os passos abaixo para destravá-las.



Parte maior da corredeira

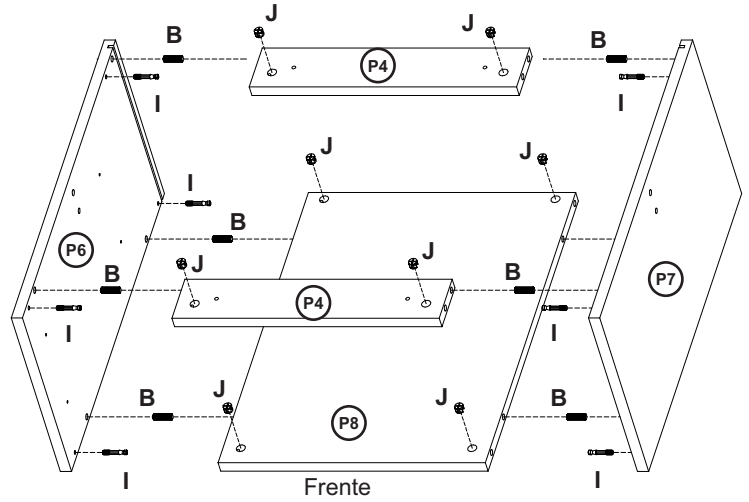
Parte menor da corredeira

- 2.** Monte a estrutura do gaveteiro unindo as laterais com a base e as travessas do gaveteiro.

(B) Cavilha 08x30 x 8

(I) Pino minifix 24mm x 8

(J) Tambor minifix 15mm x 8

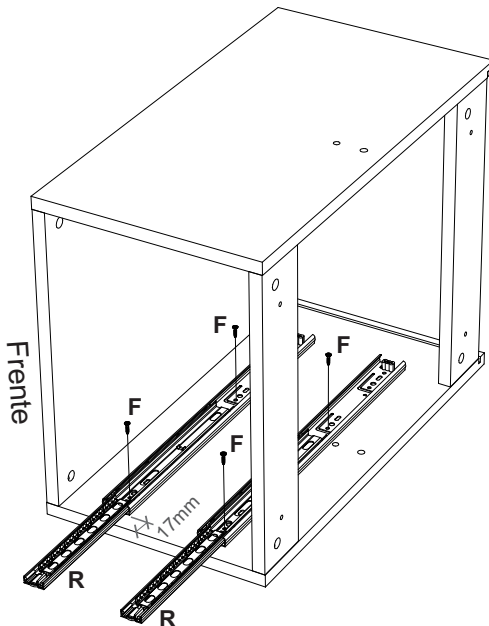


MONTAGEM:

- 3.** Fixe as partes maiores das corredeiras nas laterais do gaveteiro.
Atenção ao posicionar as corredeiras para que a frente da corredeira fique para o mesmo lado que a frente das laterais, deixando um afastamento de 17mm da parte da frente da lateral.

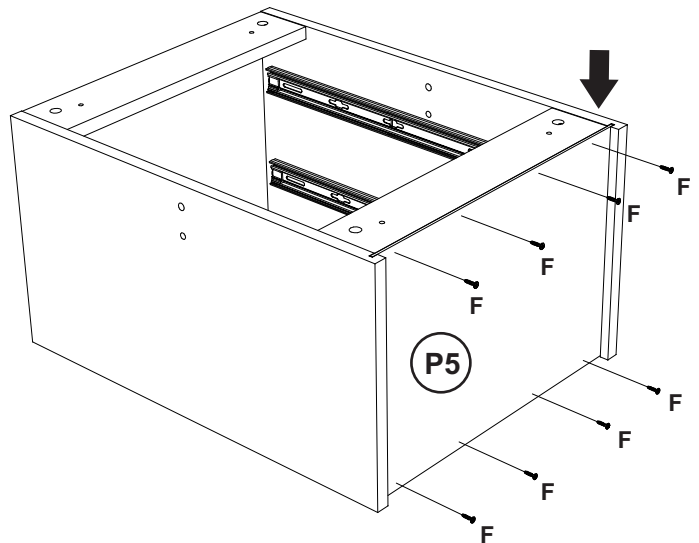
(F) Parafuso ph 3,5x14 ch x 8

(R) Par corredeira tel 350mm x 2



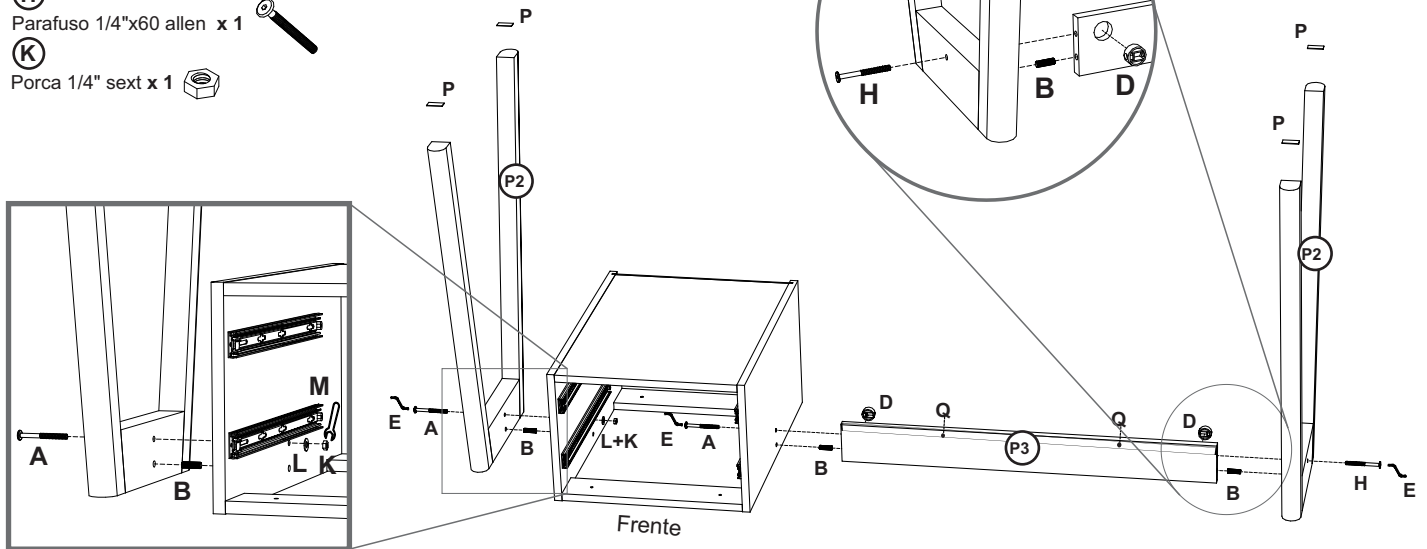
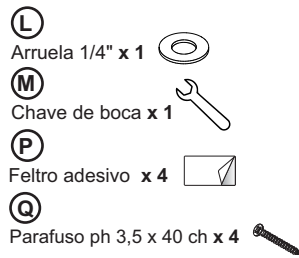
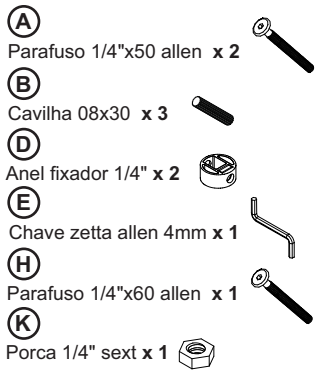
- 4.** Encaixe e fixe o fundo traseiro do gaveteiro.

(F) Parafuso ph 3,5x14 ch x 8



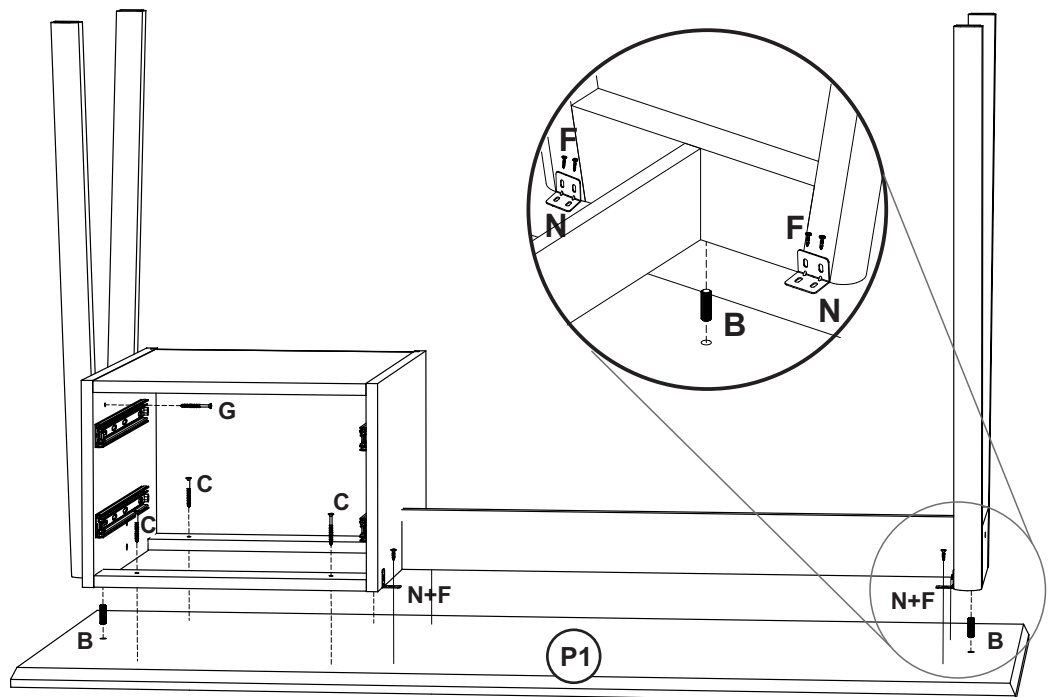
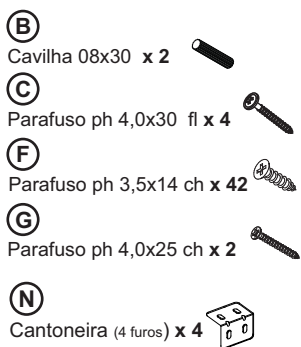
MONTAGEM:

5. Fixe os pés e a travessa superior na estrutura do gaveteiro montada.




MONTAGEM:


6. Fixe o tampo na estrutura montada.




8. Montar as gavetas aplicando a cola nas furações onde serão colocadas as cavilhas.


(B)
Cavilha 08x30 x 8 

(F)
Parafuso ph 3,5x14 ch x 8 

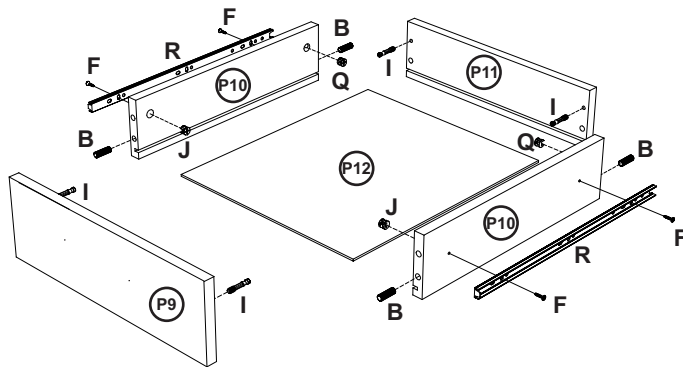
(I)
Pino minifix 24mm x 4 

(J)
Tambor minifix 12mm x 4 

(Q)
Parafuso ph 3,5 x 40 ch x 4 

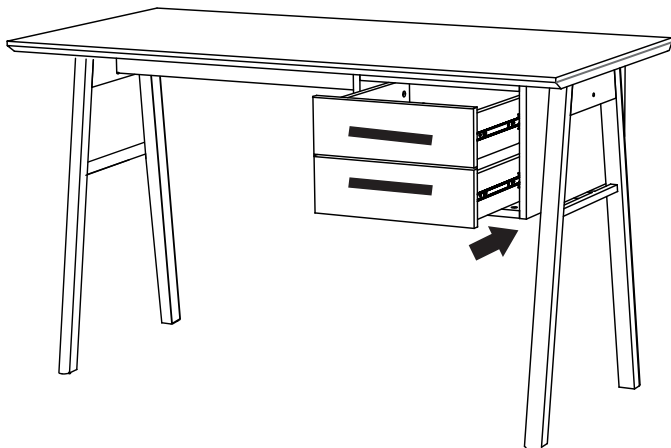
(O)
Sachet cola x 1 

(R)
Par corrediça tel 350mm x 2 



MONTAGEM:

9. Encaixar as gavetas.



10. Escrivaninha montada.

