

**Cadeira  
Ceci**

## Como trocar seu produto

Se seu produto chegou com algum defeito você tem 7 dias para solicitar a troca. Você vai precisar:

- 1 Ter em mãos as fotos das peças com defeito; descrição; código (como está aqui no manual) e quantidade de peças com defeito.
- 2 Acesse o chat em nosso site.
- 3 Selecione o seu pedido, e depois a opção “Quero trocar um produto”.
- 4 Pronto, agora é só preencher as informações e enviar. Entraremos em contato por e-mail para te dar todas as instruções.

## Dicas para prolongar a vida útil do móvel

- 1 Retire o pó com uma flanela seca, depois use um pano macio, levemente umedecido com água. Pode utilizar detergente neutro ou sabão neutro.
- 2 Reaperte os parafusos de tempos em tempos para garantir a estabilidade e durabilidade.
- 3 O acabamento do seu produto pode ser danificado pela falta de ventilação e excesso de calor.

Qualquer dúvida sobre os nossos produtos você pode entrar em contato pelo nosso canal de atendimento:

**<https://www.madeiramadeira.com.br/central-de-ajuda>**

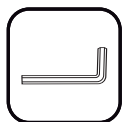
Para mais dicas amigas e inspirações de decoração acesse:

**<https://www.madeiramadeira.com.br/central-de-dicas>**

Siga MadeiraMadeira:

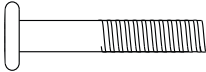





**Para a montagem do produto você vai precisar de:**



- ✓ Confira as peças, componentes e se possui as ferramentas necessárias para a montagem
- ✓ Para proteger seu móvel, coloque as peças sobre um tapete.
- ✓ Para realizar a montagem, é necessário 01 pessoas. Convide sua família e amigos para montar com você.

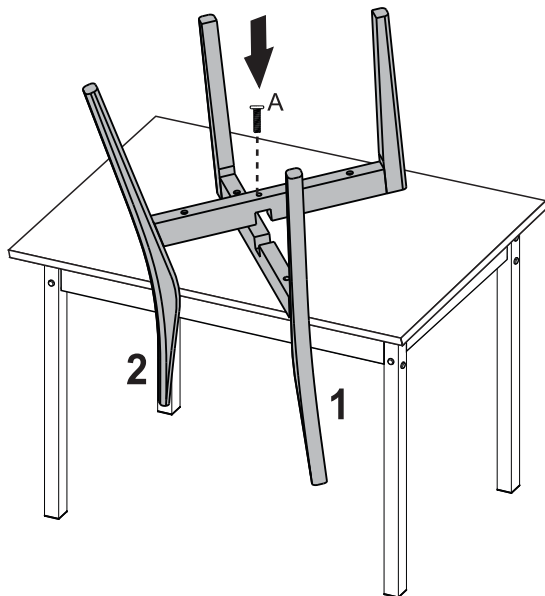
## LISTA DE FERRAGENS

REF.	CÓD.	DESCRIÇÃO	ILUSTRAÇÃO	
A	15846	Parafuso 1/4x60		10
B	16430	Parafuso 1/4x25		02
C	11943	Sapata de Silicone		02
D	16427	Chave Allen		02

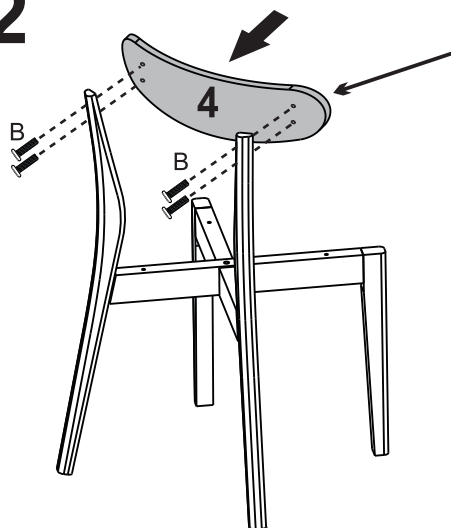
## LISTA DE PEÇAS

Nº PEÇA	Cód. IND.	DESCRIÇÃO	QTD.	DIMENSÕES (mm)			PESO KG
				COMP.	LARG.	ESP.	
1	18363	Lateral Direita	01	950	660	800	000
2	18364	Lateral Esquerda	01	950	660	800	000
3	17595	Assento Estofado	01	490	450	35	000
4	18221	Encosto Estofado	01	495	153	20	000
4	17623	Encosto Madeira	01	495	153	20	000
4	19092	Escosto Telado	01	495	153	20	000

# 1



# 2



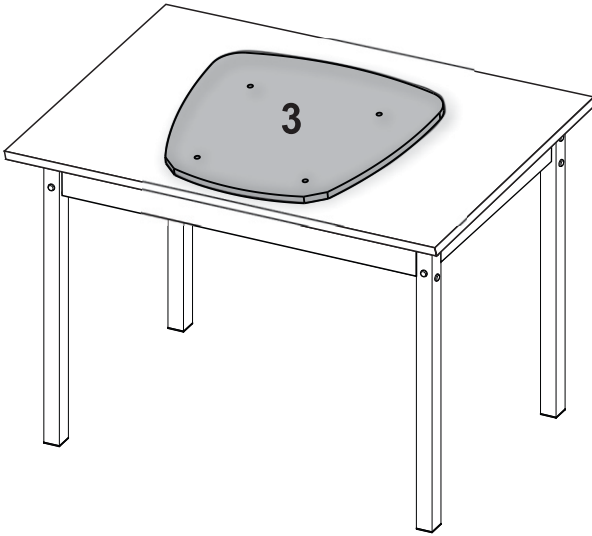
O TIPO DE ENCOSTO VARIA DE ACORDO COM O SEU PEDIDO PODENDO SER DE MADEIRA, ESTOFADO OU TELADO.

## ATENÇÃO

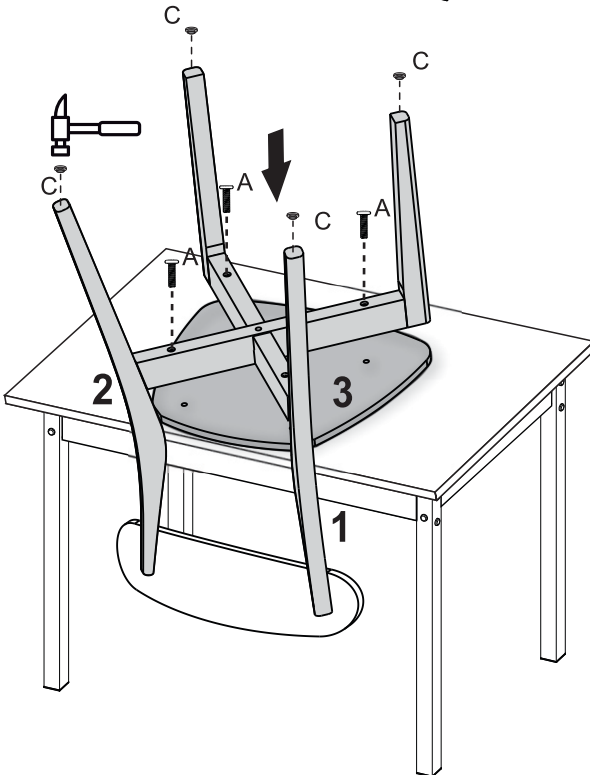


É OBRIGATÓRIO A MONTAGEM DO **ENCOSTO** ANTES DO ASSENTO

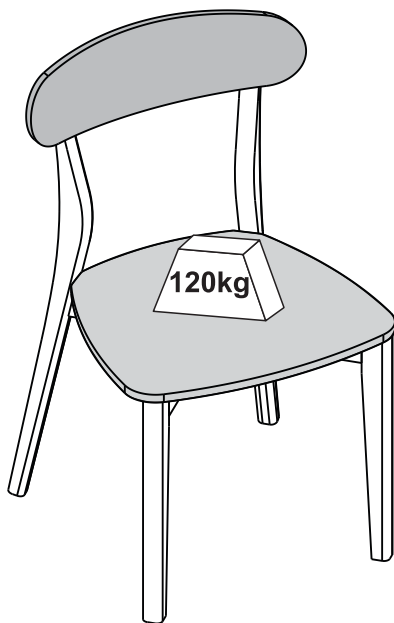
3



4

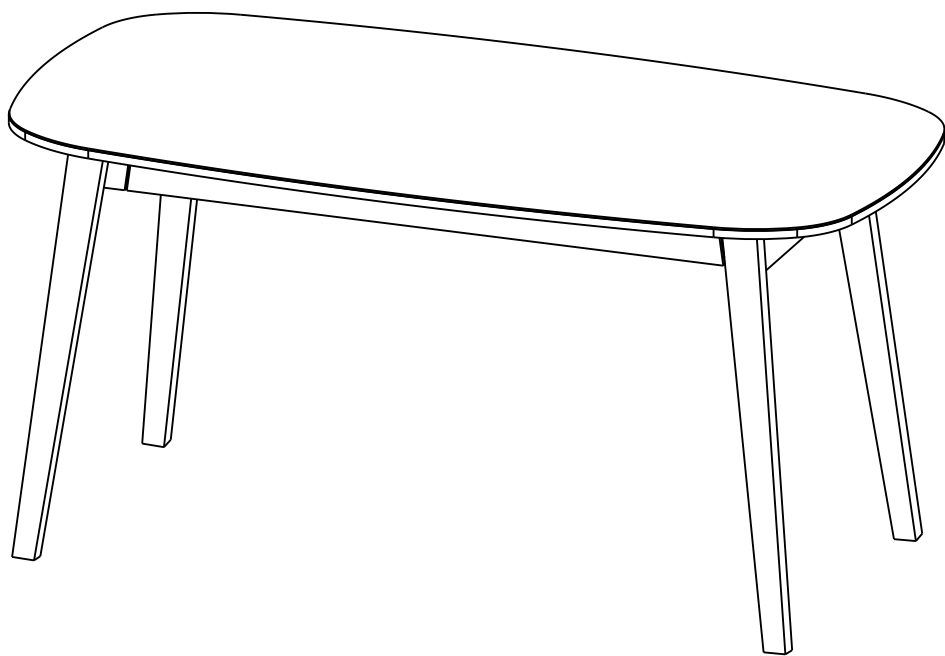


5



**yes casa**

V.01



**Mesa de jantar Retangular  
Ceci - 1,60**

## Como trocar seu produto

Se seu produto chegou com algum defeito você tem 7 dias para solicitar a troca. Você vai precisar:

- 1 Ter em mãos as fotos das peças com defeito; descrição; código (como está aqui no manual) e quantidade de peças com defeito.
- 2 Acesse o chat em nosso site.
- 3 Selecione o seu pedido, e depois a opção “Quero trocar um produto”.
- 4 Pronto, agora é só preencher as informações e enviar. Entraremos em contato por e-mail para te dar todas as instruções.

## Dicas para prolongar a vida útil do móvel

- 1 Retire o pó com uma flanela seca, depois use um pano macio, levemente umedecido com água. Pode utilizar detergente neutro ou sabão neutro.
- 2 Reaperte os parafusos de tempos em tempos para garantir a estabilidade e durabilidade.
- 3 O acabamento do seu produto pode ser danificado pela falta de ventilação e excesso de calor.

Qualquer dúvida sobre os nossos produtos você pode entrar em contato pelo nosso canal de atendimento:

**<https://www.madeiramadeira.com.br/central-de-ajuda>**

Para mais dicas amigas e inspirações de decoração acesse:

**<https://www.madeiramadeira.com.br/central-de-dicas>**

Siga MadeiraMadeira:





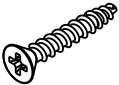
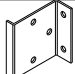


**Para a montagem do produto você vai precisar de:**



- ✓ Confira as peças, componentes e se possui as ferramentas necessárias para a montagem
- ✓ Para proteger seu móvel, coloque as peças sobre um tapete.
- ✓ Para realizar a montagem, é necessário 01 pessoas. Convide sua família e amigos para montar com você.

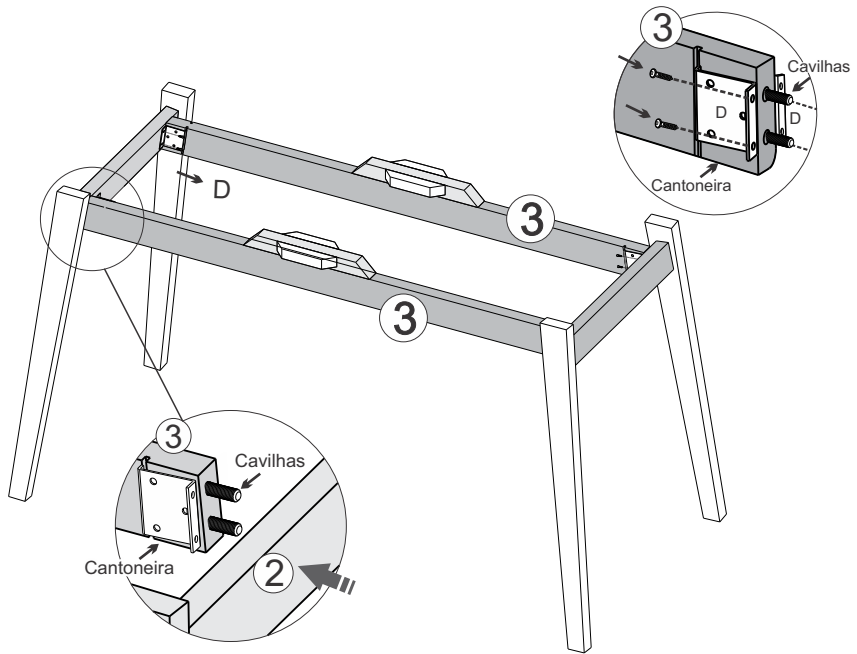
## LISTA DE FERRAGENS

REF.	CÓD.	DESCRIÇÃO	ILUSTRAÇÃO	
A	17924	Cantoneira 2 Furos		04
B	732	Parafuso cab. chata 4x16		08
C	733	Parafuso cab. Chata 4x25		10
D	7791	Cantoneira Z		04

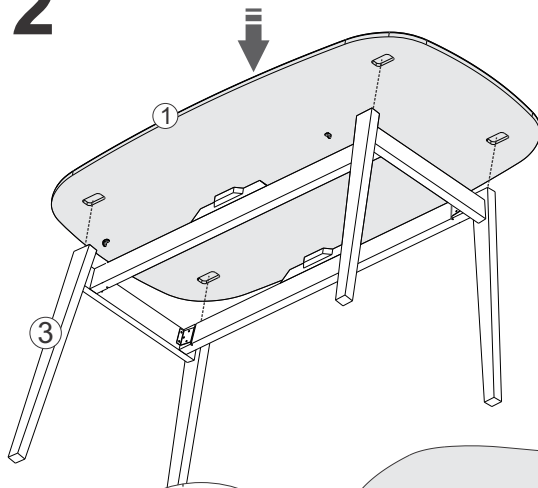
## LISTA DE PEÇAS

Nº PEÇA	Cód. IND.	DESCRIÇÃO	QTD.	DIMENSÕES (mm)			PESO KG
				COMP.	LARG.	ESP.	
1	17439	TAMPO 1600 mm	01	1600	800	15	000
2	17641	PÉ MONTADO	02	665	780	65	000
3	17618	TRAVESSA ESTRUTURAL	02	1200	70	30	000

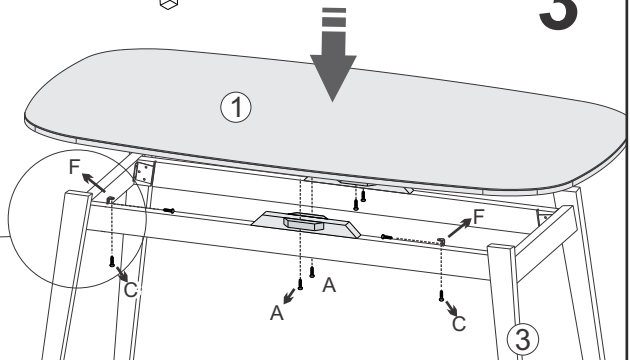
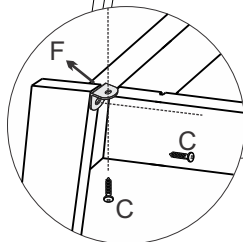
1



2



3





**CUIDADO:**  
**NÃO ARRASTE A MESA COM**  
**PESO SOBRE ELA.**



**yes casa**

V.01