

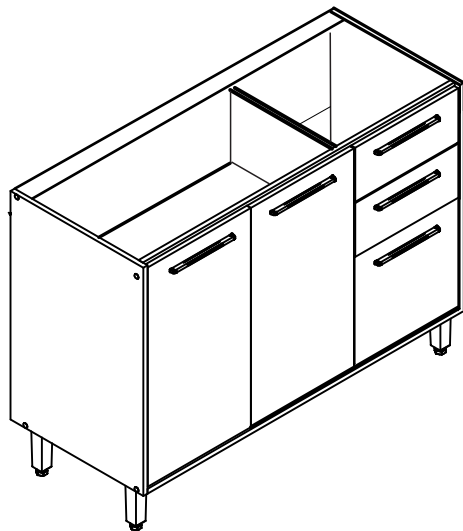
JA9100 BALCÃO 120

Instruções de montagem Assembly Instructions / Instrucciones de Montaje






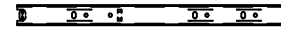




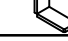
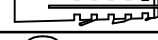
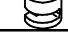
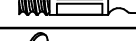

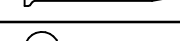

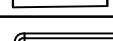
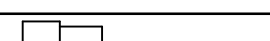
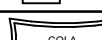


DELMARCO

1

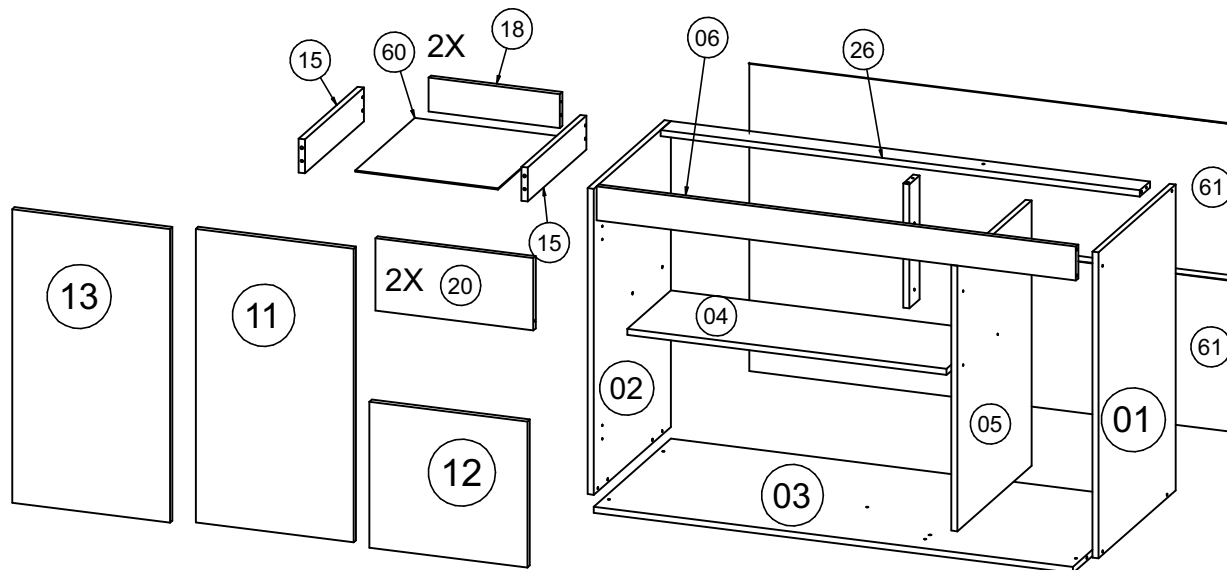





**"IMPORTANTE
LER COM
ATENÇÃO
E GUARDAR
PARA EVENTUAIS
CONSULTAS".
"IMPORTANTE LEER CON
ATENCIÓN Y GUARDAR PARA
EVENTUALES CONSULTAS".
"IMPORTANT TO READ
CAREFULLY AND SAVE FOR
ANY QUERIES".**

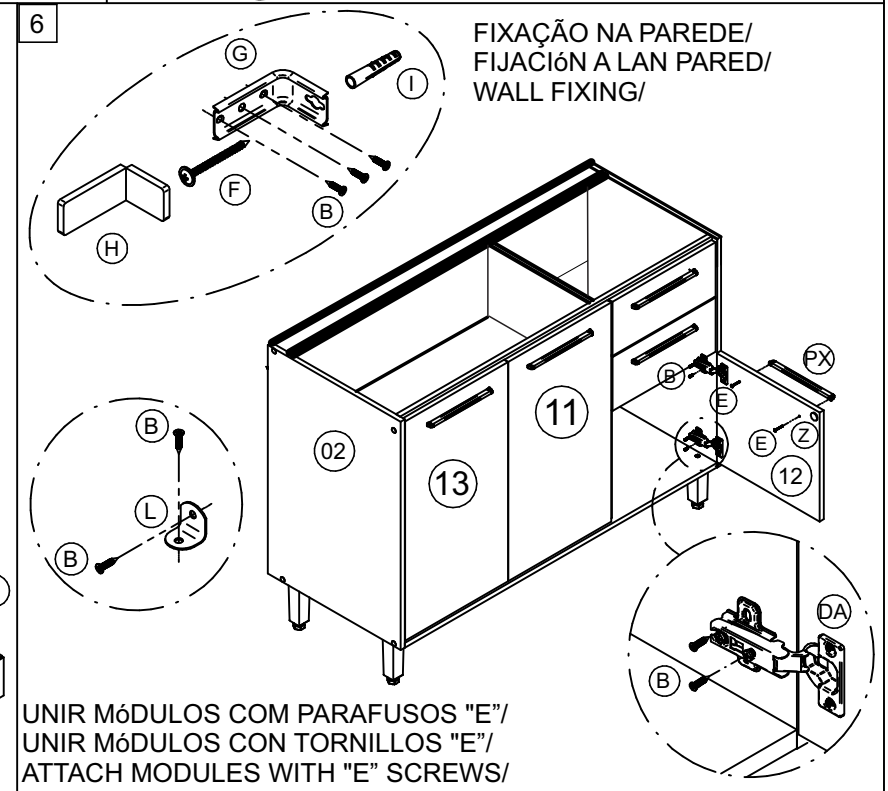
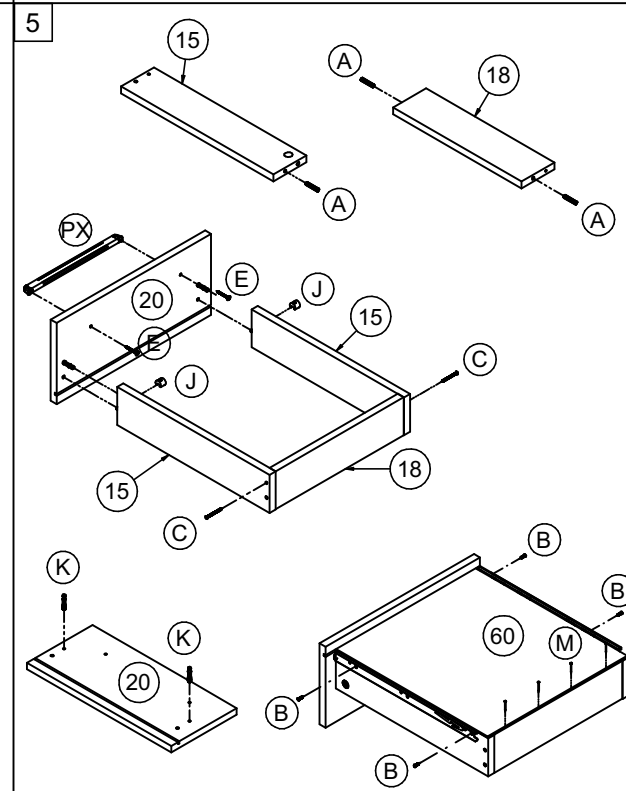
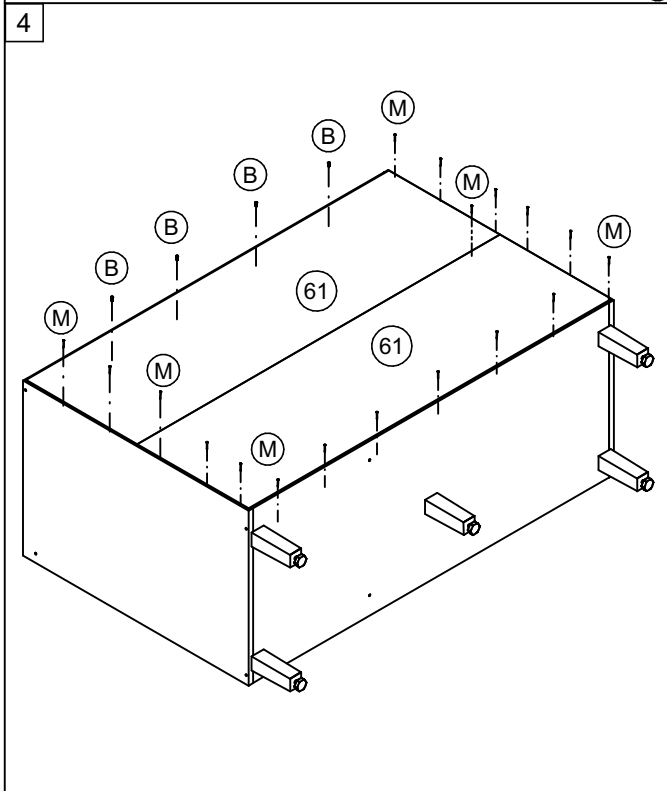
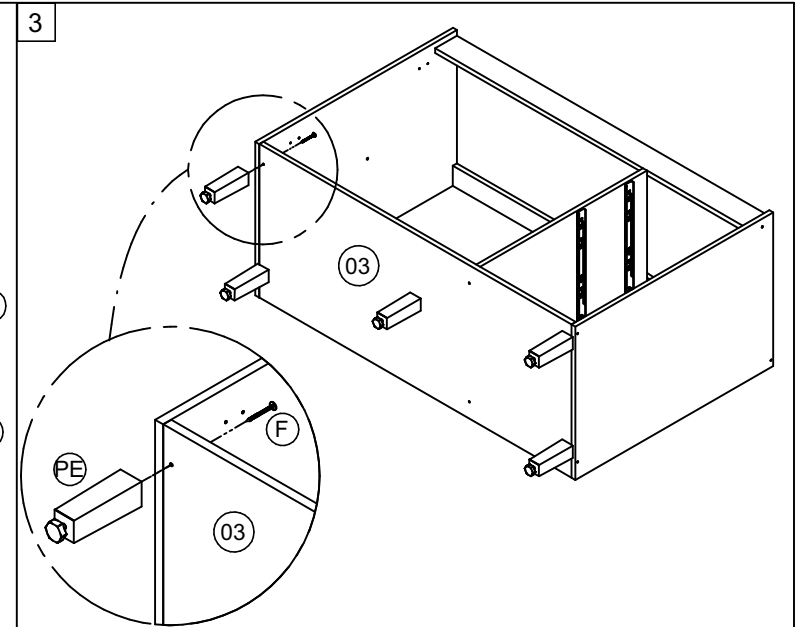
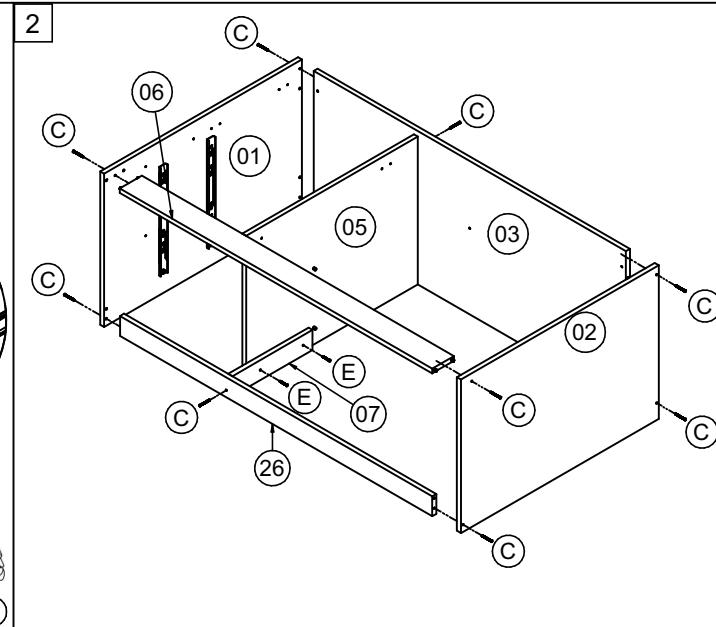
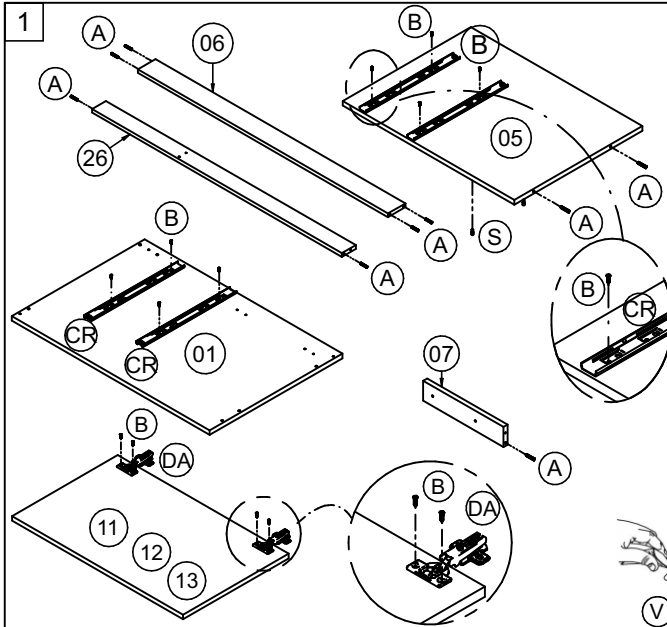
LISTA DE PEÇAS / LISTA DE PIEZAS / PARTS LIST			
COD	DESCRIÇÃO / DESCRIPCIÓN / DESCRIPTION	DIM / DIM / DIM	QTD
01	LATERAL DIREITA/ LATERAL DERECHO/ RIGHT SIDE	740 x 497 x 15	1
02	LATERAL ESQUERDA/ LATERAL IZQUIERDA/ LEFT SIDE	740 x 497 x 15	1
03	BASE/ BASE/ BASE	1168 x 497 x 15	1
04	PRATELEIRA/ ESTANTE/ SHELF	778 x 280 x 15	1
05	DIVISÃO/ DIVISIÓN/ DIVISION	659 x 479 x 15	1
06	TRAVESSA/ TRAVESAÑO/ CROSSPIECE	1168 x 65 x 15	1
07	PILASTRA/ TRAVESAÑO/ CROSSPIECE	300 x 65 x 15	1
11	PORTA DIREITA/ PUERTA/ DOOR	385 x 710 x 15	1
12	PORTA/ PUERTA/ DOOR	385 x 353 x 15	1
13	PORTA ESQUERDA/ PUERTA/ DOOR	385 x 710 x 15	1
15	LATERAL GAVETA/ LAT CAJÓN/ DRAWER SIDE	380 x 82 x 15	4
18	COSTA GAVETA/ TRASERA DEL CAJÓN/ BACK OF THE DRAWER	320 x 82 x 15	2
20	FRENTE GAVETA/ FRENTE DEL CAJÓN/ FRONT OF THE DRAWER	385 x 175 x 15	2
26	TRAVESSA TRASEIRA/ TRAVESAÑO/ CROSSPIECE	1168 x 65 x 15	1
60	FUNDO GAVETA/ FONDO DEL CAJÓN/ BOTTOM OF THE DRAWER	348 x 383 x 3	2
61	COSTA/ FONDO/ BACK	1190 x 365 x 3	2

LISTA DE FERRAGENS / LISTA DE ACCESÓRIOS / HARDWARE LIST		
COD	DESCRIÇÃO / DESCRIPCIÓN / DESCRIPTION	QTD
A	 CAVILHA Ø6X30 CLAVIJA Ø6X30 WOOD DOWEL Ø6X30	21
B	 PARAFUSO CC 3,5X14 REBAIJE TORNILLO CC 3,5X14 SCREW CC 3,5X14	36
C	 PARAFUSO CC 3,5X40 TORNILLO CC 3,5X40 SCREW CC 3,5X40	15
CR	 CORREDIÇA CORREDERA SLIDE	2
DA	 DOBRADIÇA BISAGRA HINGE	6
E	 PARAFUSO CF 3,5X25 TORNILLO CF 3,5X25 SCREW CF 3,5X25	15
F	 PARAFUSO CF 4,5X50 TORNILLO CF 4,5X50 SCREW CF 4,5X50	7
G	 SUPORTE FIXAÇÃO SOPORTE DE FIJACIÓN FIXING SUPPORT	2
H	 PROTEÇÃO SUP CANTONEIRA PROTECCIÓN ANGLE BRACKET	2
I	 BUCHA PLÁSTICA CASQUILLO BUSHING	2
J	 TAMBOR MINIFIX TUERCA MINIFIX MINIFIX DRUM	4
K	 PARAFUSO MINIFIX TORNILLO MINIFIX SCREW MINIFIX	4
L	 CANTONEIRA 18X18 ESQUINERO 18X18 CORNER 18X18	6
M	 PREGO 10X10 CLAVO 10X10 NAIL	50
N	 ADESIVO TAPA FURO ADHESIVO STICKER	8
PE	 PÉ PIE FOOT	5
PX	 PUXADOR TIRADOR HANDLE	5
S	 SUPORTE PRATELEIRA SOPORTE DE ESTANTE SHELF SUPPORT	4
V	 COLA PEGAMENTO GLUE	1
Z	 BATENTE SILICONE SILICONE STOP TAPÓN SILICONA	2

REV.: 00
DATA: 28/08/2023



-  Limpar o número da peça com pano levemente umedecido com álcool
-  Clean the part number with a cloth slightly dampened with alcohol
-  Limpiar el número de la pieza con un paño ligeramente humedecido con alcohol.



JA9101

BALCÃO 80

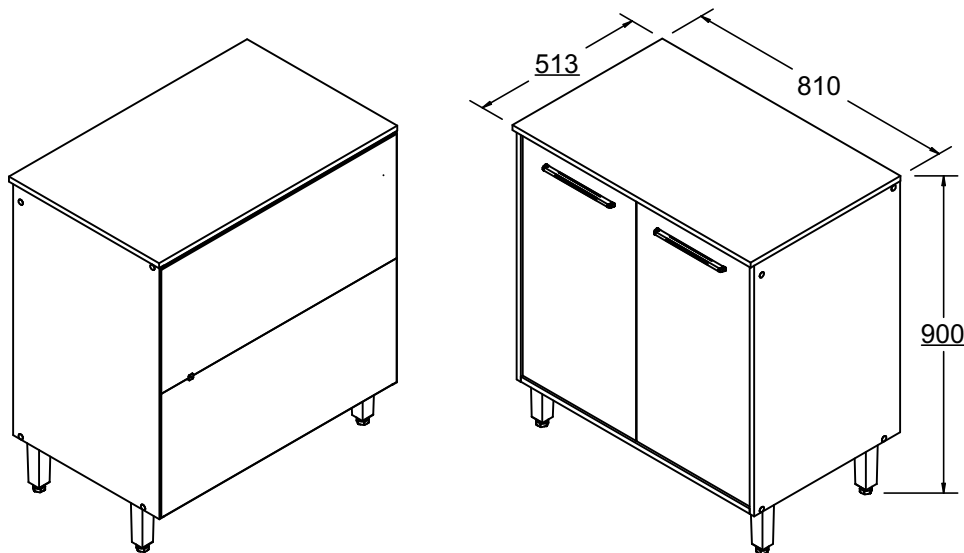
Instruções de montagem

Assembly Instructions / Instrucciones de Montaje

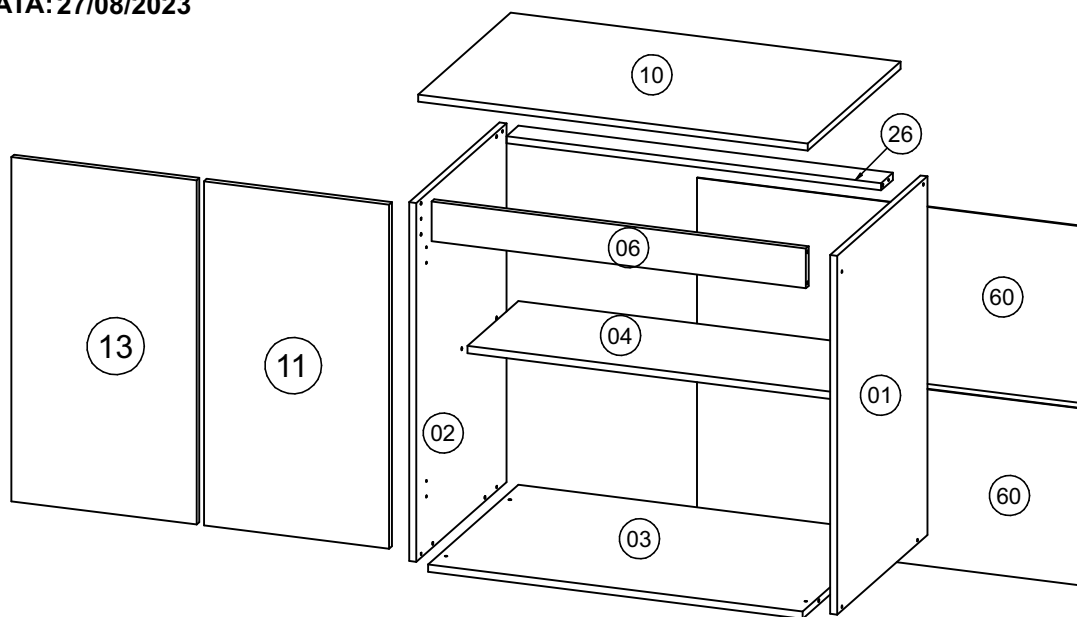


DELMARCO








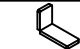
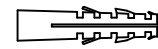

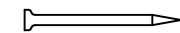

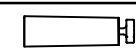
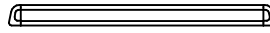

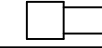


1



REV.: 00
DATA: 27/08/2023



LISTA DE PEÇAS / LISTA DE PIEZAS / PARTS LIST			
COD	DESCRIÇÃO / DESCRIPCIÓN / DESCRIPTION	DIM / DIM / DIM	QTD
01	LATERAL DIREITA/ LATERAL DERECHO/ RIGHT SIDE	740 x 497 x 15	1
02	LATERAL ESQUERDA/ LATERAL IZQUIERDA/ LEFT SIDE	740 x 497 x 15	1
03	BASE/ BASE/ BASE	778 x 497 x 15	1
04	PRATELEIRA/ ESTANTE/ SHELF	778 x 280 x 15	1
06	TRAVESSA/ TRAVESAÑO/ CROSSPIECE	778 x 65 x 15	1
10	TAMPO/ TAPA/ TOP	810 x 510 x 15	1
11	PORTA DIR/ PUERTA/ DOOR	385 x 710 x 15	1
13	PORTA ESQ/ PUERTA/ DOOR	385 x 710 x 15	1
26	TRAVESSA/ TRAVESAÑO/ CROSSPIECE	778 x 65 x 15	1
60	COSTA/ FONDO/ BACK	365 x 800 x 3	2

LISTA DE FERRAGENS / LISTA DE ACCESÓRIOS / HARDWARE LIST			
COD	DESCRIÇÃO / DESCRIPCIÓN / DESCRIPTION		QTD
A	 CAVILHA Ø6X30 CLAVIJA Ø6X30 WOOD DOWEL Ø6X30		10
B	 PARAFUSO CC 3,5X14 REBAIJE TORNILLO CC 3,5X14 SCREW CC 3,5X14		14
C	 PARAFUSO CC 3,5X40 TORNILLO CC 3,5X40 SCREW CC 3,5X40		8
DA	 DOBRADIÇA BISAGRA HINGE		4
E	 PARAFUSO CF 3,5X25 TORNILLO CF 3,5X25 SCREW CF 3,5X25		7
F	 PARAFUSO CF 4,5X50 TORNILLO CF 4,5X50 SCREW CF 4,5X50		6
G	 SUPORTE FIXAÇÃO SOPORTE DE FIJACIÓN FIXING SUPPORT		2
H	 PROTEÇÃO SUP CANTONEIRA PROTECCIÓN ANGLE BRACKET		2
I	 BUCHA PLÁSTICA CASQUILLO BUSHING		2
L	 CANTONEIRA 18X18 ESQUINERO 18X18 CORNER 18X18		4
M	 PREGO 18X10 CLAVO 18X10 NAIL		40
N	 ADESIVO TAPA FURO ADHESIVO STICKER		8
PE	 PÉ PIE FOOT		4
PX	 PUXADOR TIRADOR HANDLE		2
R	 FIXADOR COSTA FIJADOR PARA FONDO BACK SUPPORT		4
S	 SUPORTE PRATELEIRA SOPORTE DE ESTANTE SHELF SUPPORT		4
V	 COLA PEGAMENTO GLUE		1
Z	 BATENTE SILICONE SILICONE STOP TAPÓN SILICONA		2

FERRAMENTAS NECESSÁRIAS:
HERRAMIENTAS NECESARIAS:
NECESSARY TOOLS:



**"IMPORTANTE
LER COM
ATENÇÃO
E GUARDAR
PARA EVENTUAIS
CONSULTAS".**
"IMPORTANTE LEER CON
ATENCIÓN Y GUARDAR PARA
EVENTUALES CONSULTAS".
"IMPORTANT TO READ
CAREFULLY AND SAVE FOR
ANY QUERIES".



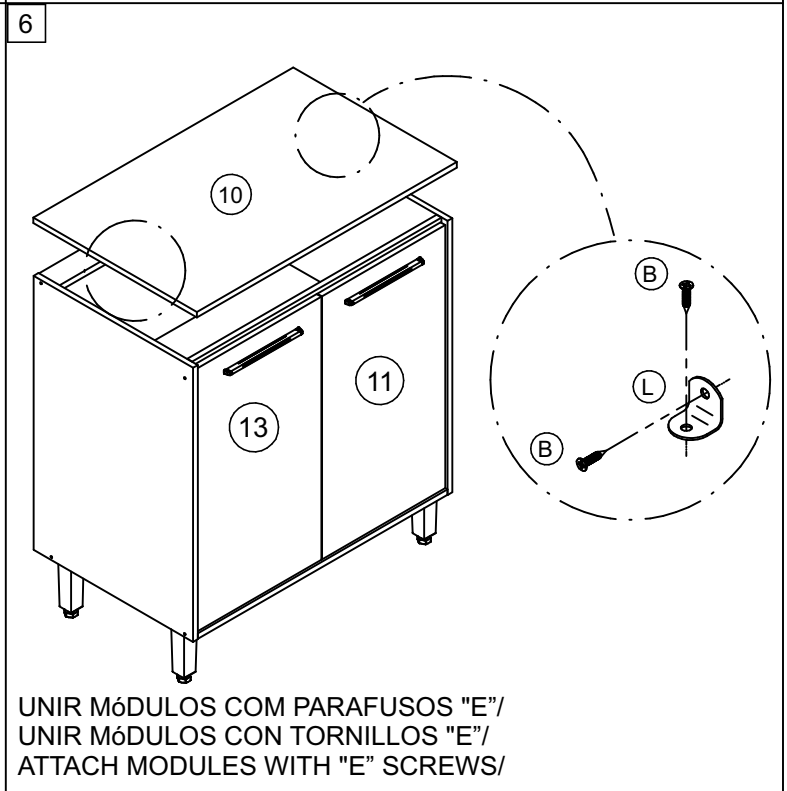
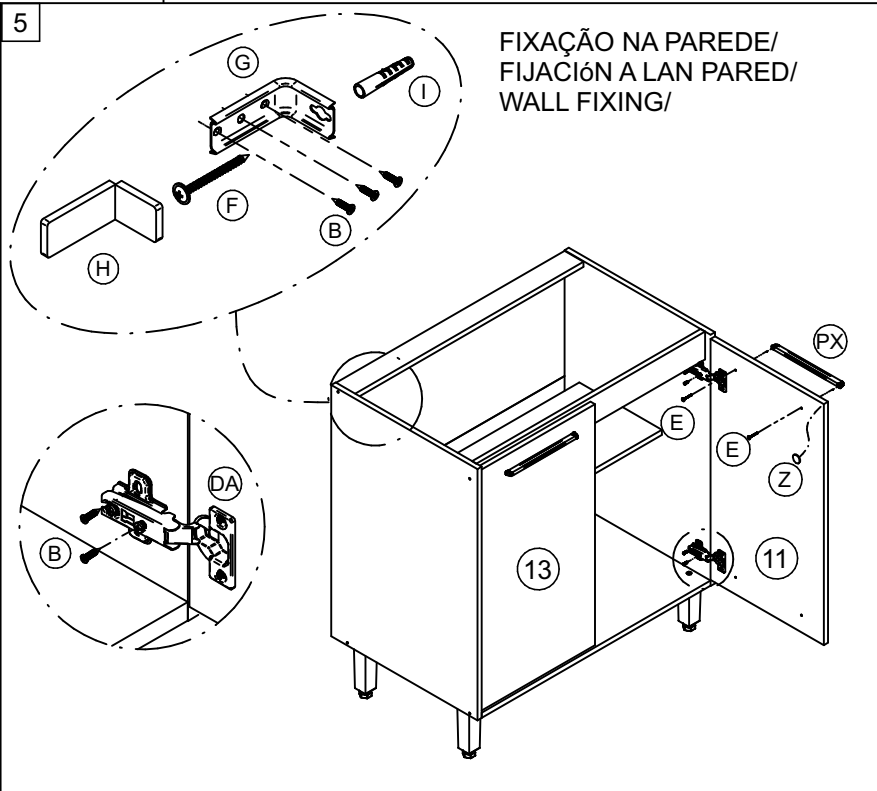
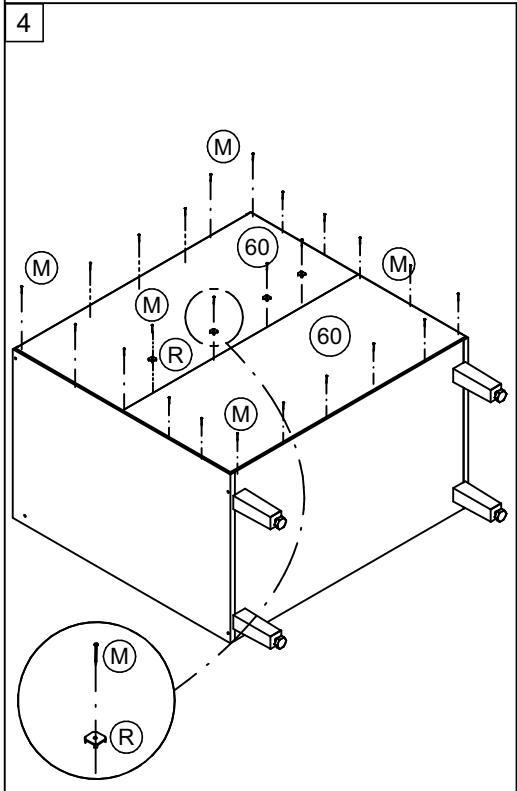
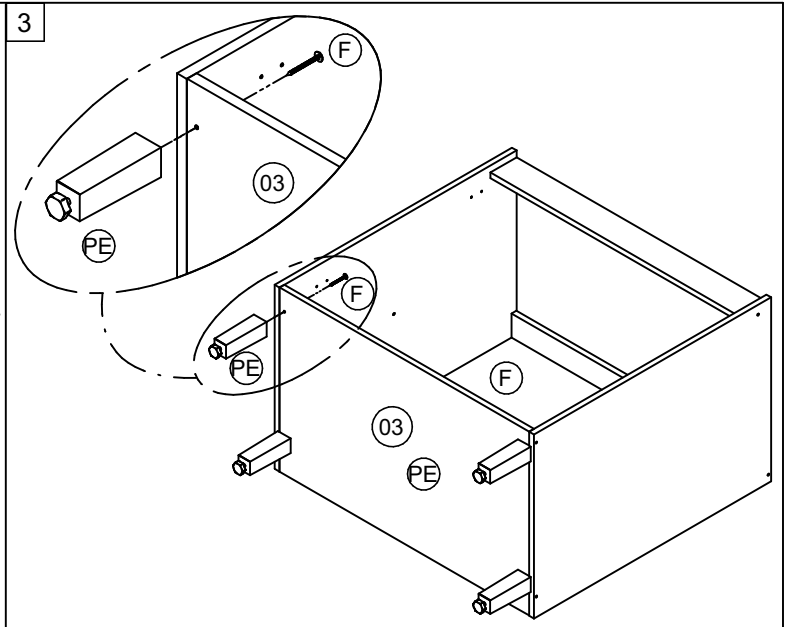
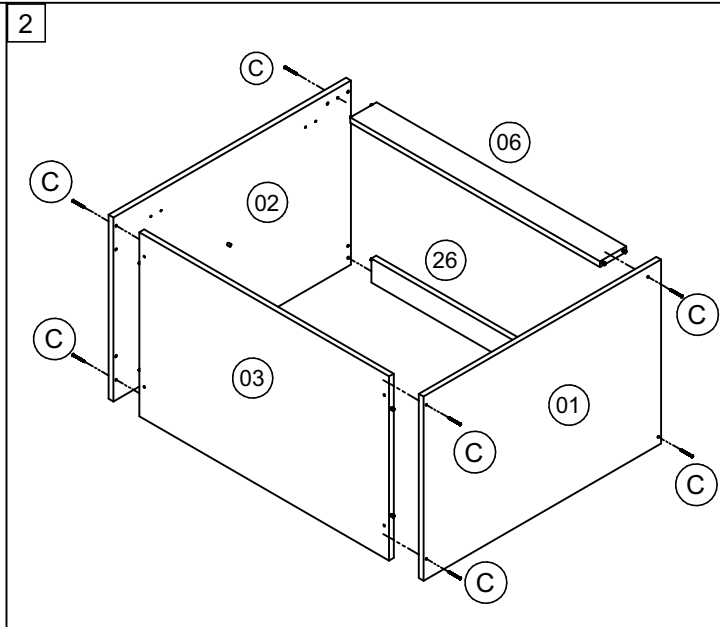
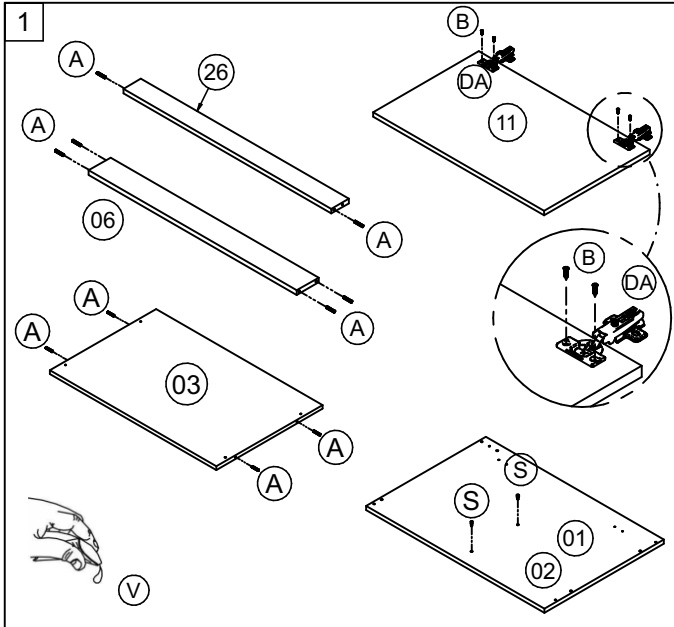
Limpar o número da peça com pano levemente umedecido com álcool



Clean the part number with a cloth slightly dampened with alcohol



Limpiar el número de la pieza con un paño ligeramente humedecido con alcohol.

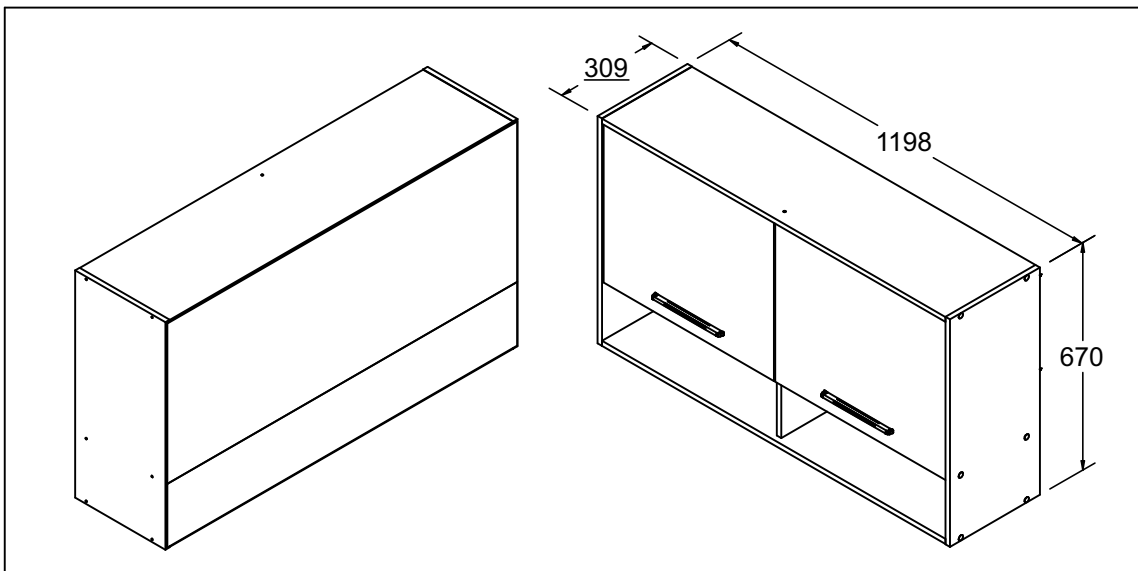


JA9200

AÉREO 120

Instruções de montagem

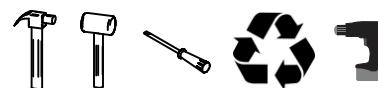
Assembly Instructions / Instrucciones de Montaje



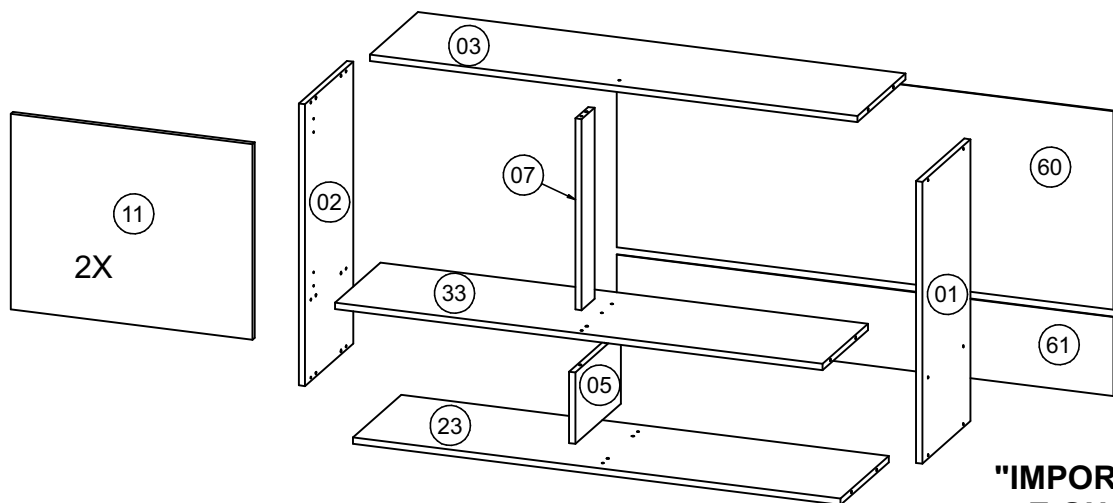
LISTA DE PEÇAS / LISTA DE PIEZAS / PARTS LIST			
COD	DESCRIÇÃO / DESCRIPCIÓN / DESCRIPTION	DIM / DIM / DIM	QTD
01	LATERAL DIREITA/ LATERAL DERECHO/ RIGHT SIDE	670 x 306 x 15	1
02	LATERAL ESQUERDA/ LATERAL IZQUIERDA/ LEFT SIDE	670 x 306 x 15	1
03	BASE/ BASE/ BASE	1168 x 306 x 15	1
05	DIVISÃO/ DIVISIÓN/ DIVISION	170 x 288 x 15	1
07	PILASTRA/ TRAVESAÑO/ CROSSPIECE	454 x 65 x 15	1
11	PORTA/ PUERTA/ DOOR	579 x 465 x 15	2
23	BASE/ BASE/ BASE	1168 x 306 x 15	1
33	BASE MEIO/ BASE/ BASE	1168 x 288 x 15	1
60	COSTA/ FONDO/ BACK	1190 x 472 x 3	1
61	COSTA/ FONDO/ BACK	1190 x 188 x 3	1

LISTA DE FERRAGENS / LISTA DE ACCESÓRIOS / HARDWARE LIST		
COD	DESCRIÇÃO / DESCRIPCIÓN / DESCRIPTION	QTD
A	CAVILHA Ø6X30 CLAVIJA Ø6X30 WOOD DOWEL Ø6X30	16
B	PARAFUSO CC 3,5X14 REBAIJE TORNILLO CC 3,5X14 SCREW CC 3,5X14	12
C	PARAFUSO CC 3,5X40 TORNILLO CC 3,5X40 SCREW CC 3,5X40	17
D	CAVILHA Ø6X50 CLAVIJA Ø6X50 WOOD DOWEL Ø6X50	1
DA	DOBRADIÇA BISAGRA HINGE	4
E	PARAFUSO CF 3,5X25 TORNILLO CF 3,5X25 SCREW CF 3,5X25	7
F	PARAFUSO CF 4,5X50 TORNILLO CF 4,5X50 SCREW CF 4,5X50	4
G	SUPORTE FIXAÇÃO SOPORTE DE FIJACIÓN FIXING SUPPORT	4
H	PROTEÇÃO SUP CANTONEIRA PROTECCIÓN ANGLE BRACKET	4
I	BUCHA PLÁSTICA CASQUILLO BUSHING	4
M	PREGO 10X10 CLAVO 10X10 NAIL	35
N	ADESIVO TAPA FURO ADHESIVO STICKER	15
PX	PUXADOR TIRADOR HANDLE	2
R	FIXADOR COSTA FIJADOR PARA FONDO BACK SUPPORT	5
V	COLA PEGAMENTO GLUE	1

FERRAMENTAS NECESSÁRIAS:
HERRAMIENTAS NECESÁRIAS:
NECESSARY TOOLS:



REV.: 00
DATA: 27/08/2023



**"IMPORTANTE LER COM ATENÇÃO
E GUARDAR PARA EVENTUAIS
CONSULTAS".**

**"IMPORTANTE LEER CON ATENCIÓN Y GUARDAR PARA
EVENTUALES CONSULTAS".**
**"IMPORTANT TO READ CAREFULLY AND SAVE FOR ANY
QUERIES".**



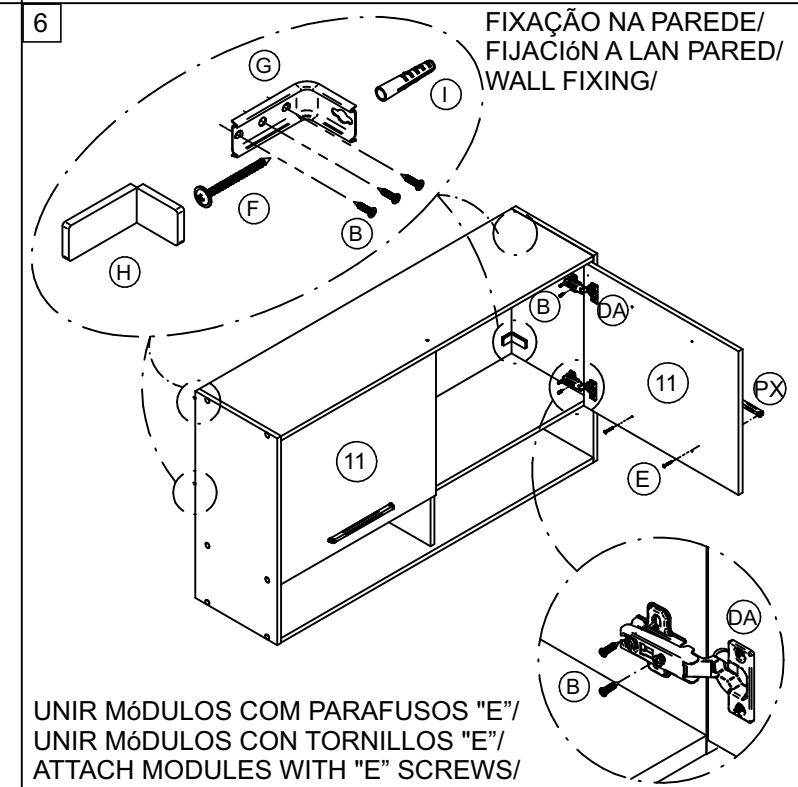
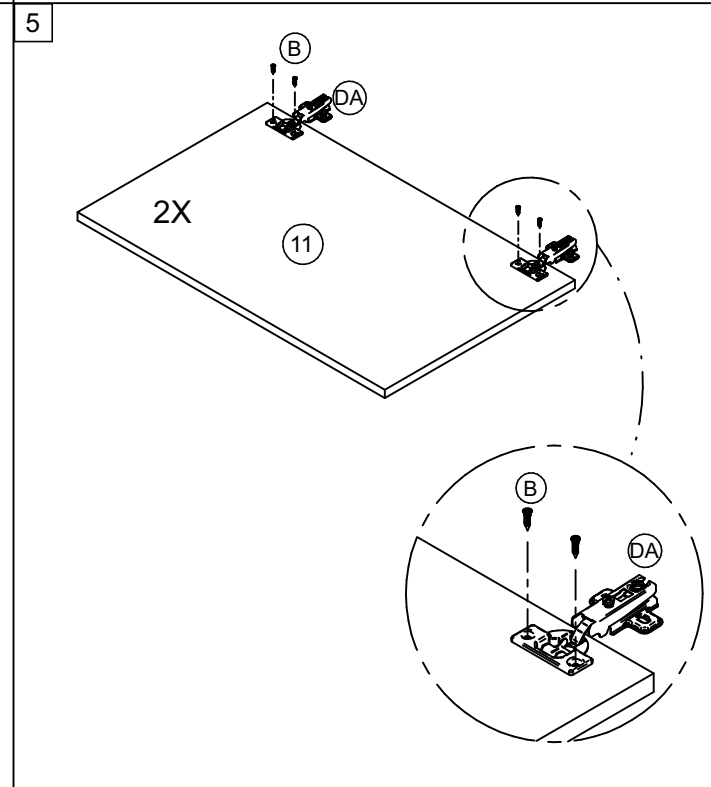
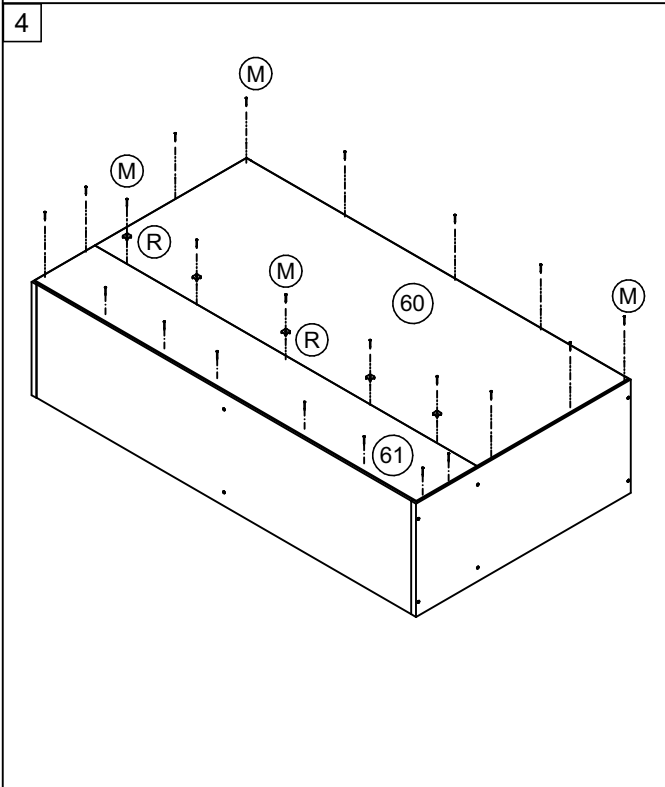
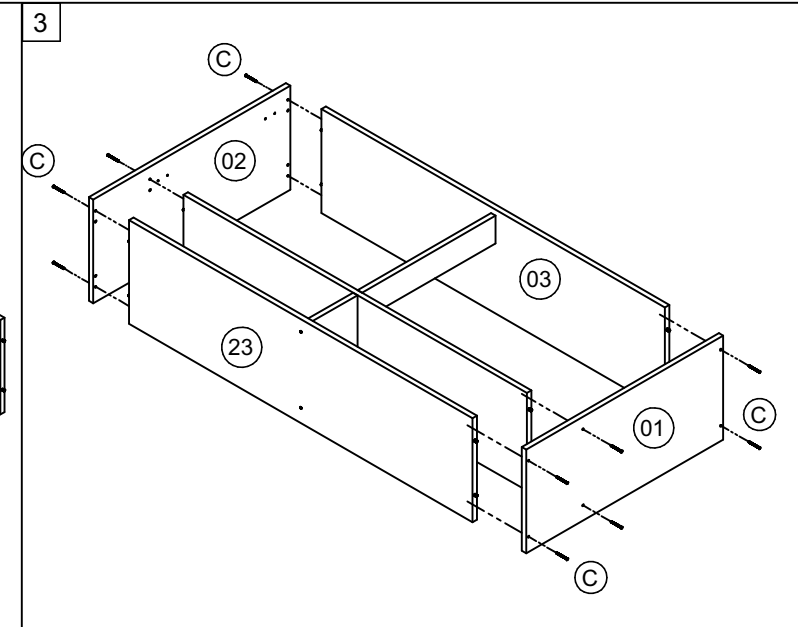
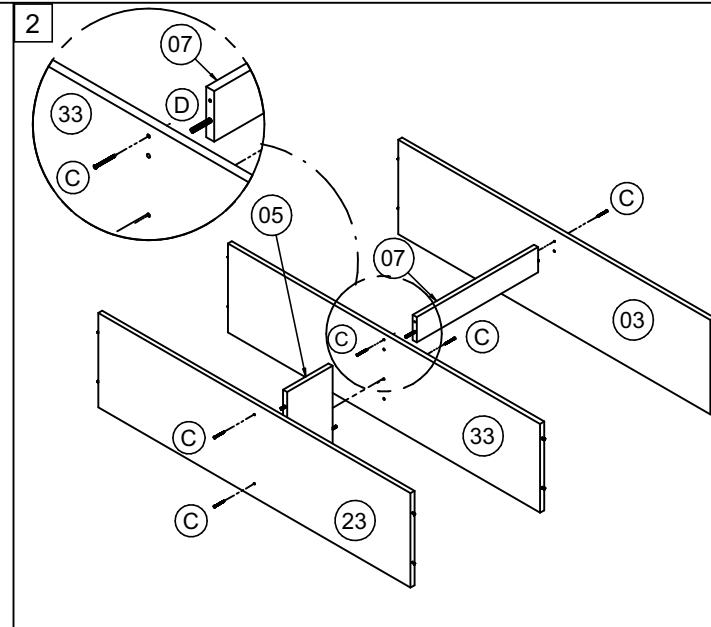
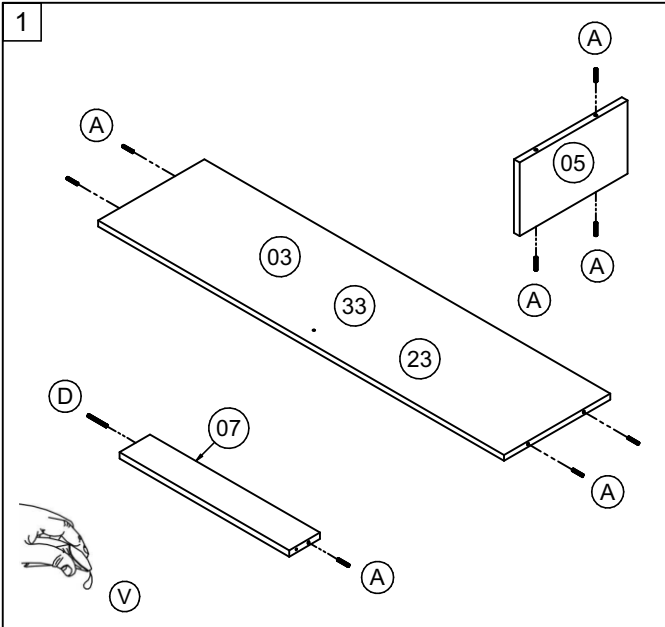
Limpar o número da peça com pano levemente umedecido com álcool



Clean the part number with a cloth slightly dampened with alcohol



Limpiar el número de la pieza con un paño ligeramente humedecido con alcohol.



JA9211

AÉREO 80

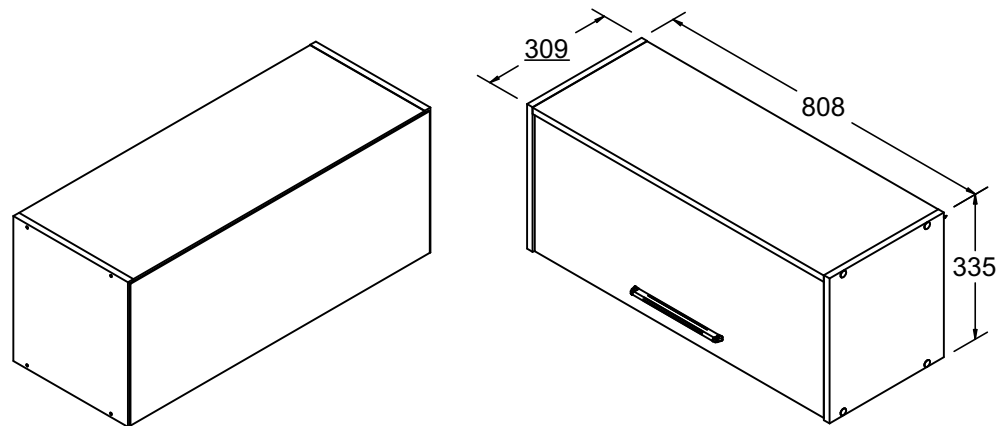
Instruções de montagem

Assembly Instructions / Instrucciones de Montaje






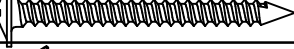

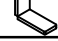
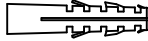
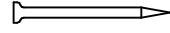

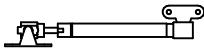
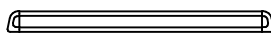



DELMARCO

1



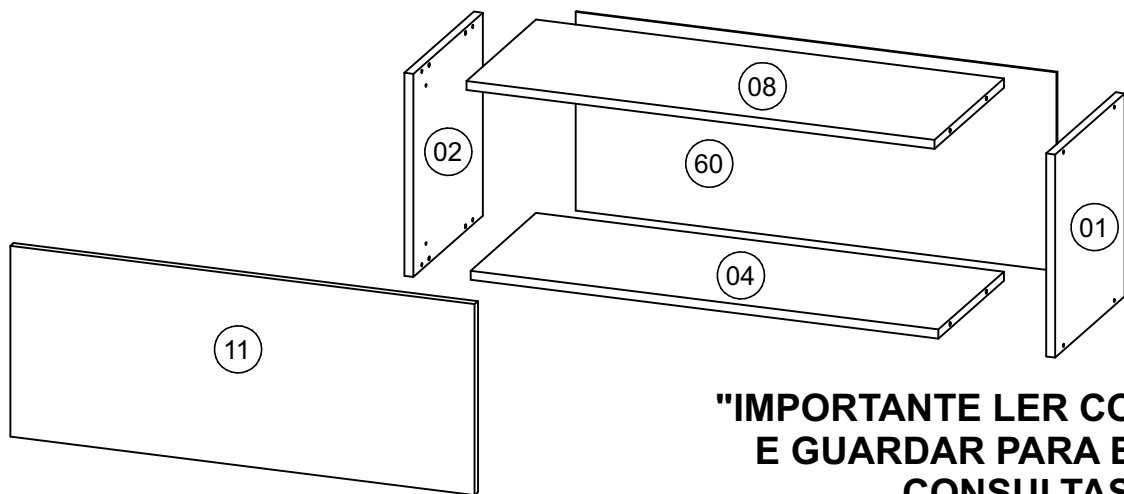
COD	DESCRIÇÃO/DESCRIPCIÓN/DESCRIPTION	DIMENSÃO	QTD
01	LATERAL DIREITA/LATERAL DERECHA/RIGHT SIDE	335 x 306 x 15	1
02	LATERAL ESQUERDA/LATERAL IZQUIERDA/LEFT SIDE	335 x 306 x 15	1
04	PRATELEIRA/ESTANTE/SHELF	778 x 288 x 15	1
08	CHAPÉU/TAPA/TOP	778 x 306 x 15	1
11	PORTA/PUERTA/DOOR	772 x 315 x 15	1
60	COSTA/FONDO/BACK	800 x 328 x 3	1

LISTA DE ACESSÓRIOS		
COD	DESCRIÇÃO	QTD
A	 CAVILHA Ø6x30 CLAVIA Ø6x30 WOOD DOWEL Ø6x30	8
B	 PARAFUSO CC 3,5x14 REBAIXE TORNILLO CC 3,5x14 SCREW CC 3,5x14	6
C	 PARAFUSO CC 3,5x40 TORNILLO CC 3,5x40 SCREW CC 3,5x40	8
DA	 DOBRADIÇA BISAGRA HINGE	2
E	 PARAFUSO CF 3,5x25 TORNILLO CF 3,5x25 SCREW CF 3,5x25	4
F	 PARAFUSO CF 4,5x50 TORNILLO CF 4,5x50 SCREW CF 4,5x50	2
G	 SUPORTE FIXAÇÃO SOPORTE DE FIJACIÓN FIXING SUPPORT	2
H	 PROTEÇÃO SUP CANTONEIRA PROTECCIÓN ANGLE BRACKET	2
I	 BUCHA PLÁSTICA CASQUILLO BUSHING	2
M	 PREGO 10x10 CLAVO 10x10 NAIL	20
N	 ADESIVO TAPA FURO ADHESIVO STICKER	8
PI	 PISTÃO PISTÓN PISTON	1
PX	 PUXADOR TIRADOR HANDLE	1
V	 COLA PEGAMENTO GLUE	1

FERRAMENTAS NECESSÁRIAS:
HERRAMIENTAS NECESARIAS:
NECESSARY TOOLS:



REV.: 00
DATA: 21/08/2023



**"IMPORTANTE LER COM ATENÇÃO
E GUARDAR PARA EVENTUAIS
CONSULTAS".**

"IMPORTANTE LEER CON ATENCIÓN Y GUARDAR PARA
EVENTUALES CONSULTAS".
"IMPORTANT TO READ CAREFULLY AND SAVE FOR ANY
QUERIES".



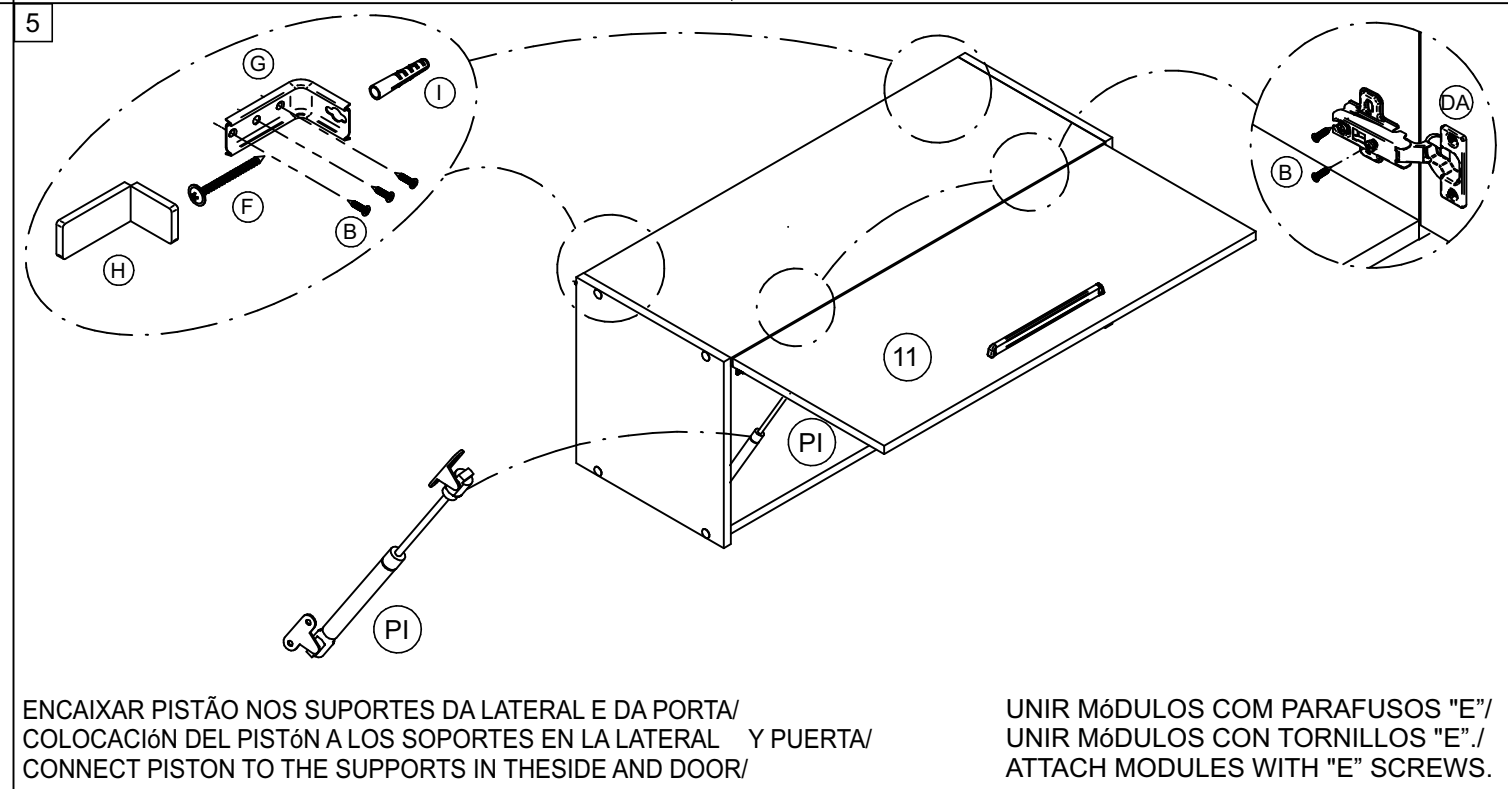
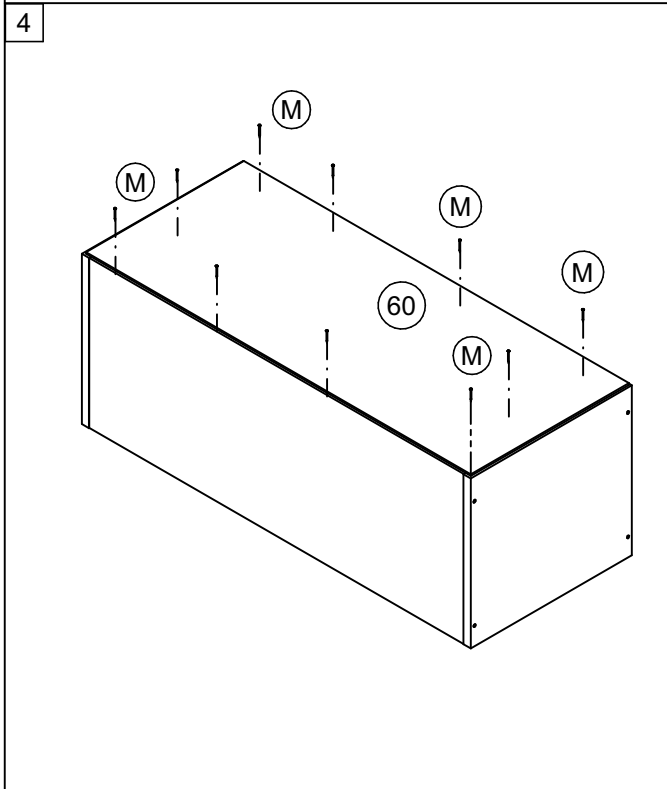
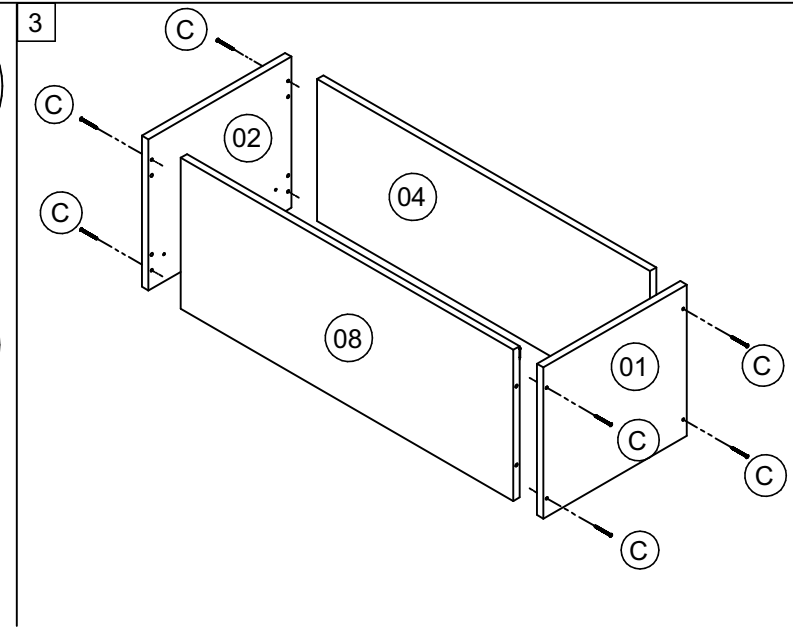
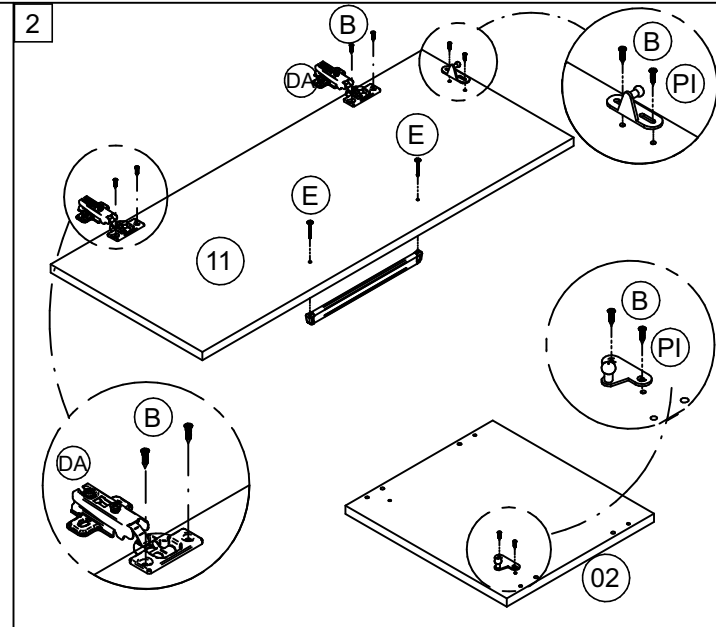
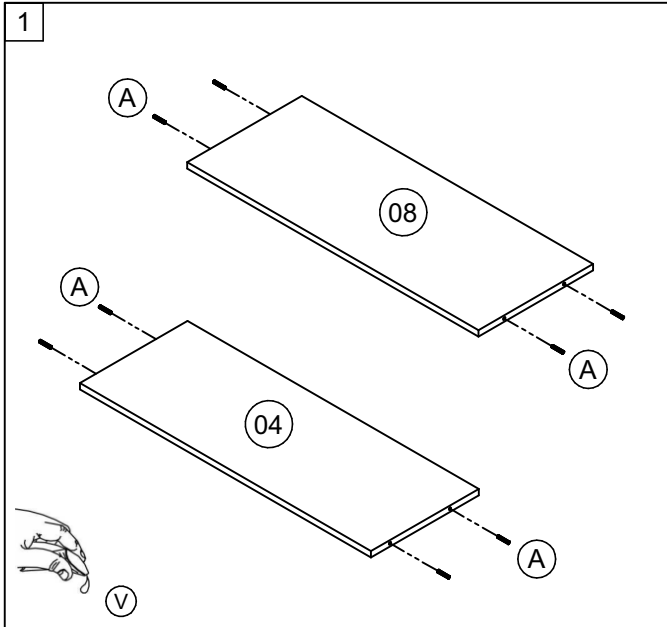
Limpar o número da peça com pano levemente umedecido com álcool



Clean the part number with a cloth slightly dampened with alcohol



Limpiar el número de la pieza con un paño ligeramente humedecido con alcohol.



ENCAIXAR PISTÃO NOS SUPORTES DA LATERAL E DA PORTA/
 COLOCACIÓN DEL PISTÓN A LOS SOPORTES EN LA LATERAL Y PUERTA/
 CONNECT PISTON TO THE SUPPORTS IN THE SIDE AND DOOR/

UNIR MÓDULOS COM PARAFUSOS "E"/
 UNIR MÓDULOS CON TORNILLOS "E"/
 ATTACH MODULES WITH "E" SCREWS.

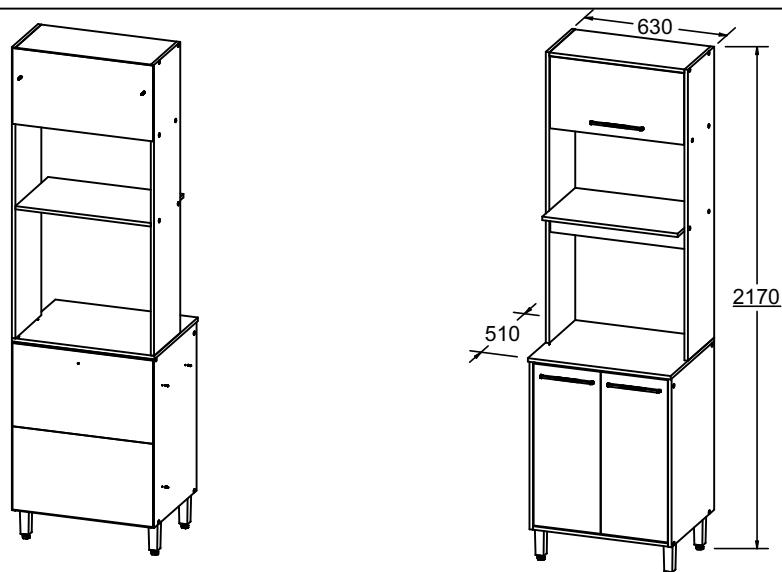
JA9300 TORRE

Instruções de montagem Assembly Instructions / Instrucciones de Montaje








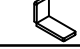
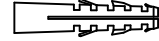

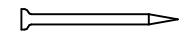

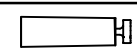
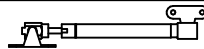
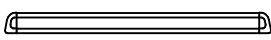





DELMARCO

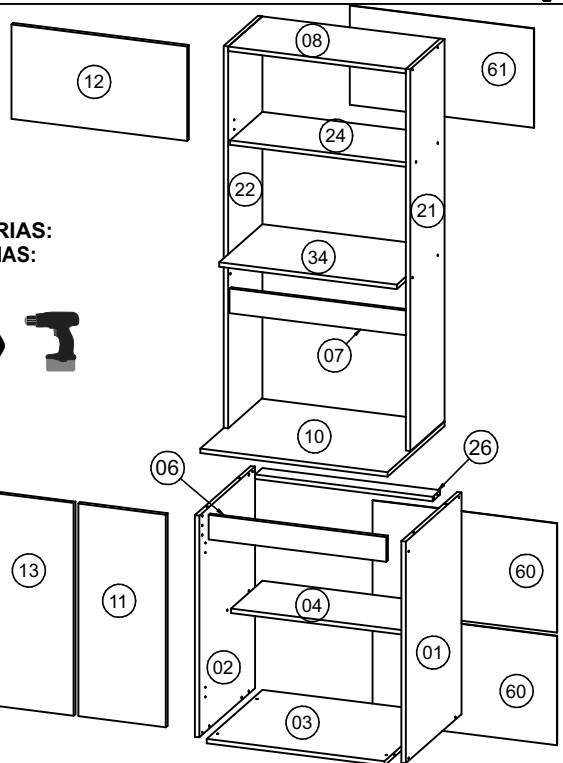
1



LISTA DE PEÇAS / LISTA DE PIEZAS / PARTS LIST			
COD	DESCRIÇÃO / DESCRIPCIÓN / DESCRIPTION	DIM / DIM / DIM	QTD
01	LATERAL DIREITA/ LATERAL DERECHO/ RIGHT SIDE	740 x 497 x 15	1
02	LATERAL ESQUERDA/ LATERAL IZQUIERDA/ LEFT SIDE	740 x 497 x 15	1
03	BASE/ BASE/ BASE	497 x 598 x 15	1
04	PRATELEIRA/ ESTANTE/ SHELF	280 x 598 x 15	1
06	TRAVESSA/ TRAVESAÑO/ CROSSPIECE	598 x 65 x 15	1
07	APOIO FORNO/ APOYO AL HORNO/ OVEN SUPPORT	598 x 65 x 15	1
08	CHAPÉU/ TAPA/ TOP	306 x 598 x 15	1
10	TAMPO / TAPA/ TOP	630 x 510 x 15	1
11	PORTA DIREITA/ PUERTA/ DOOR	295 x 710 x 15	1
12	PORTA/ PUERTA/ DOOR	592 x 315 x 15	1
13	PORTA ESQUERDA/ PUERTA/ DOOR	295 x 710 x 15	1
21	LATERAL DIREITA/ LATERAL DERECHO/ RIGHT SIDE	1275 x 306 x 15	1
22	LATERAL ESQUERDA/ LATERAL IZQUIERDA/ LEFT SIDE	1275 x 306 x 15	1
24	PRATELEIRA / ESTANTE/ SHELF	288 x 598 x 15	1
26	TRAVESSA/ TRAVESAÑO/ CROSSPIECE	598 x 65 x 15	1
34	PRATELEIRA/ ESTANTE/ SHELF	385 x 598 x 15	1
60	COSTA/ FONDO/ BACK	365 x 620 x 3	2
61	COSTA/ FONDO/ BACK	332 x 620 x 3	1

LISTA DE FERRAGENS / LISTA DE ACCESÓRIOS / HARDWARE LIST			
COD	DESCRIÇÃO / DESCRIPCIÓN / DESCRIPTION		QTD
A	 CAVILHA Ø6X30 CLAVIJA Ø6X30 WOOD DOWEL Ø6X30		34
B	 PARAFUSO CC 3,5X14 REBAIJE TORNILLO CC 3,5X14 SCREW CC 3,5X14		14
C	 PARAFUSO CC 3,5X40 TORNILLO CC 3,5X40 SCREW CC 3,5X40		24
DA	 DOBRADIÇA BISAGRA HINGE		6
E	 PARAFUSO CF 3,5X25 TORNILLO CF 3,5X25 SCREW CF 3,5X25		9
F	 PARAFUSO CF 4,5X50 TORNILLO CF 4,5X50 SCREW CF 4,5X50		6
G	 SUPORTE FIXAÇÃO SOPORTE DE FIJACIÓN FIXING SUPPORT		2
H	 PROTEÇÃO SUP CANTONEIRA PROTECCIÓN ANGLE BRACKET		2
I	 BUCHA PLÁSTICA CASQUILLO BUSHING		2
L	 CANTONEIRA 18X18 ESQUINERO 18X18 CORNER 18X18		4
M	 PREGO 18X10 CLAVO 18X10 NAIL		50
N	 ADESIVO TAPA FURO ADHESIVO STICKER		20
PE	 PÉ PIE FOOT		4
PI	 PISTÃO PISTÓN PISTON		1
PX	 PUXADOR TIRADOR HANDLE		3
S	 SUPORTE PRATELEIRA SOPORTE DE ESTANTE SHELF SUPPORT		4
V	 COLA PEGAMENTO GLUE		1
Z	 BATENTE SILICONE SILICONE STOP		2




REV.: 00
DATA: 27/08/2023

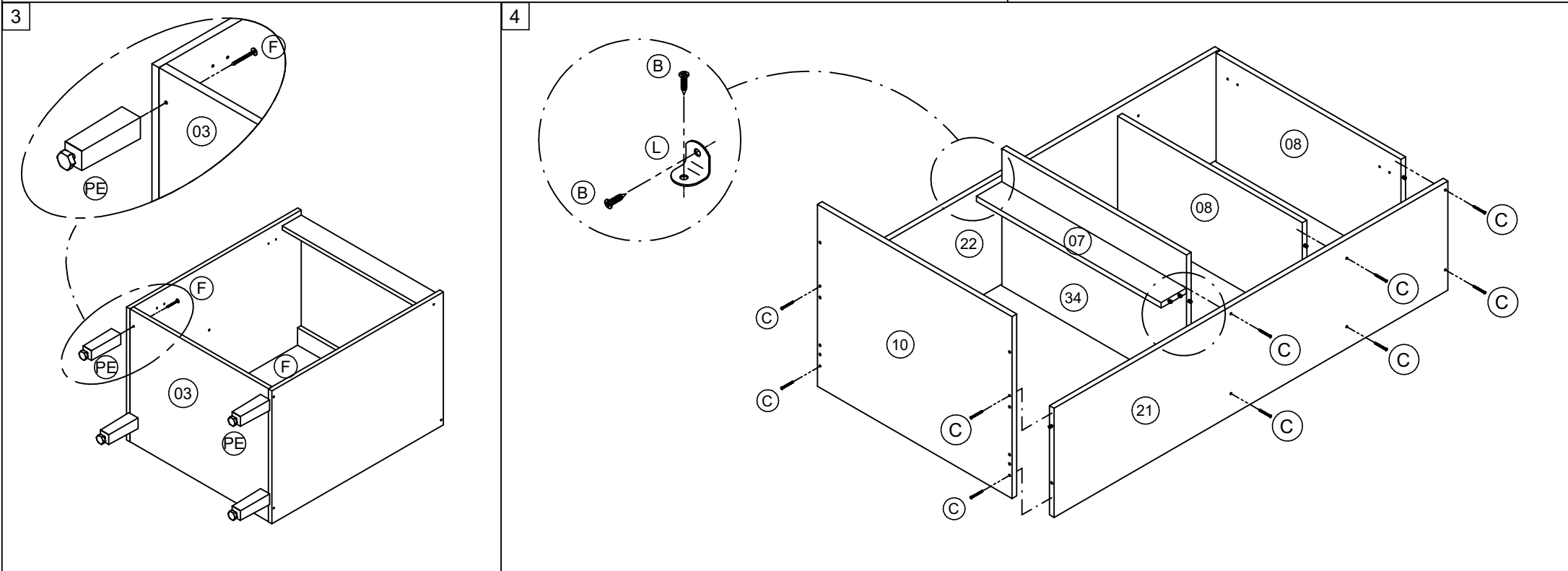
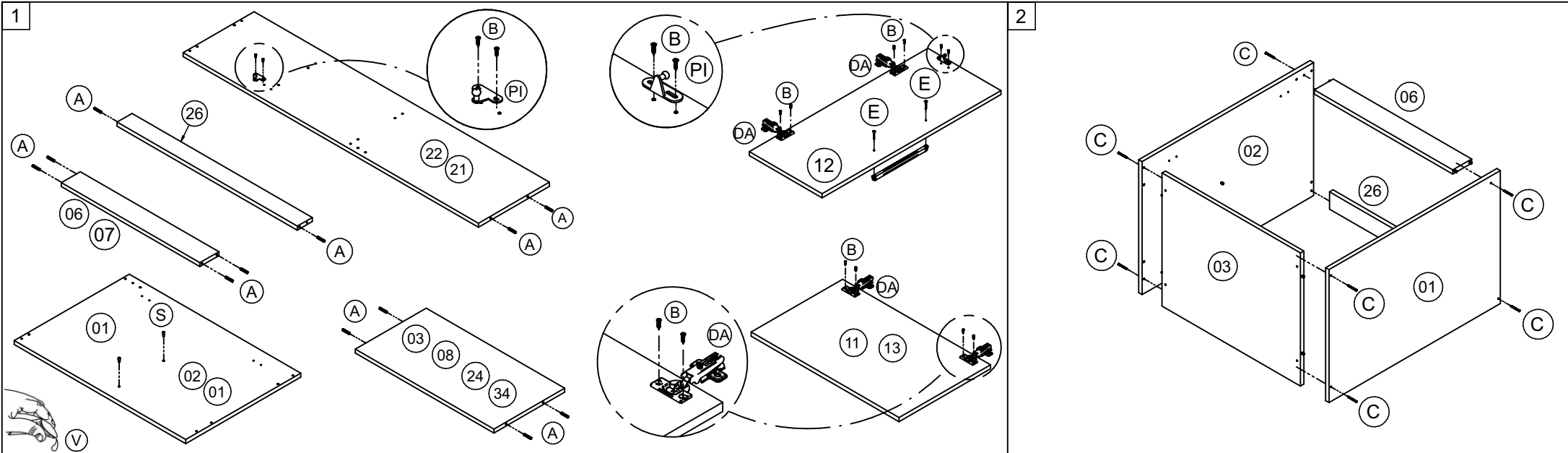


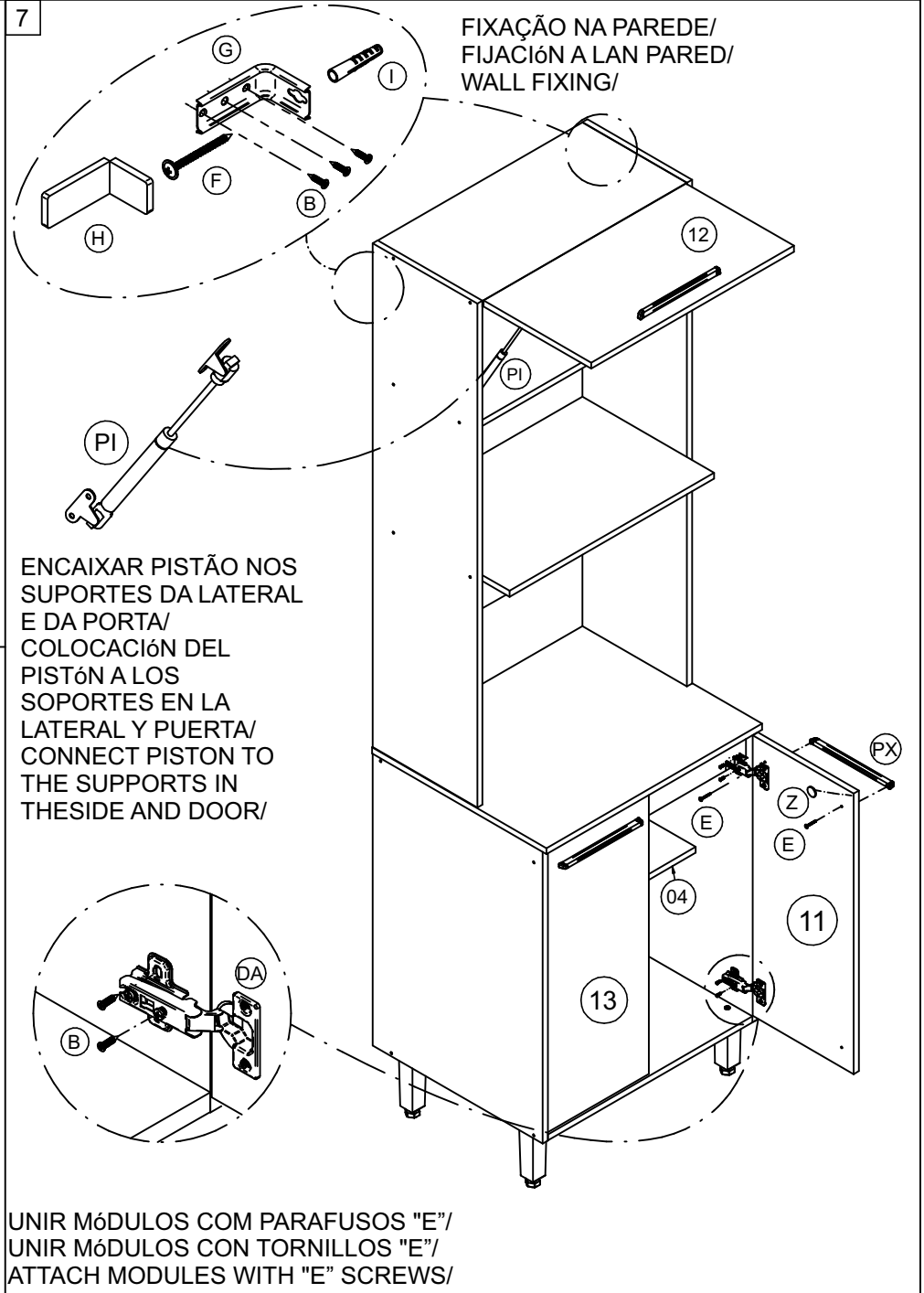
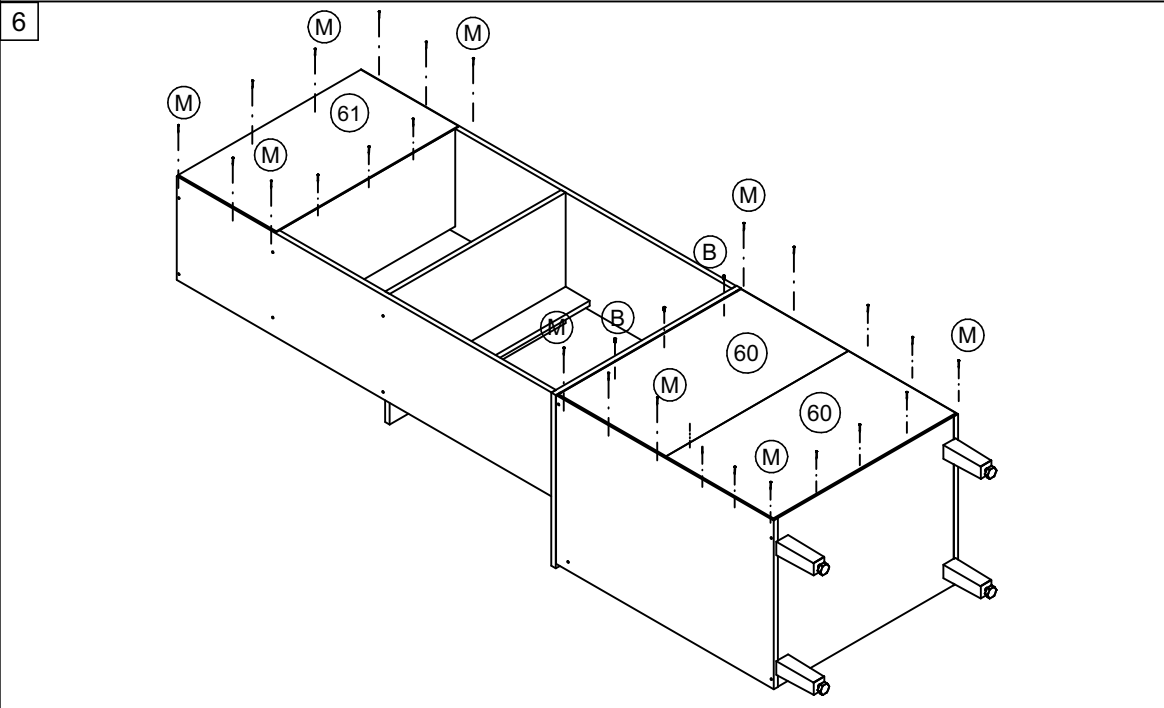
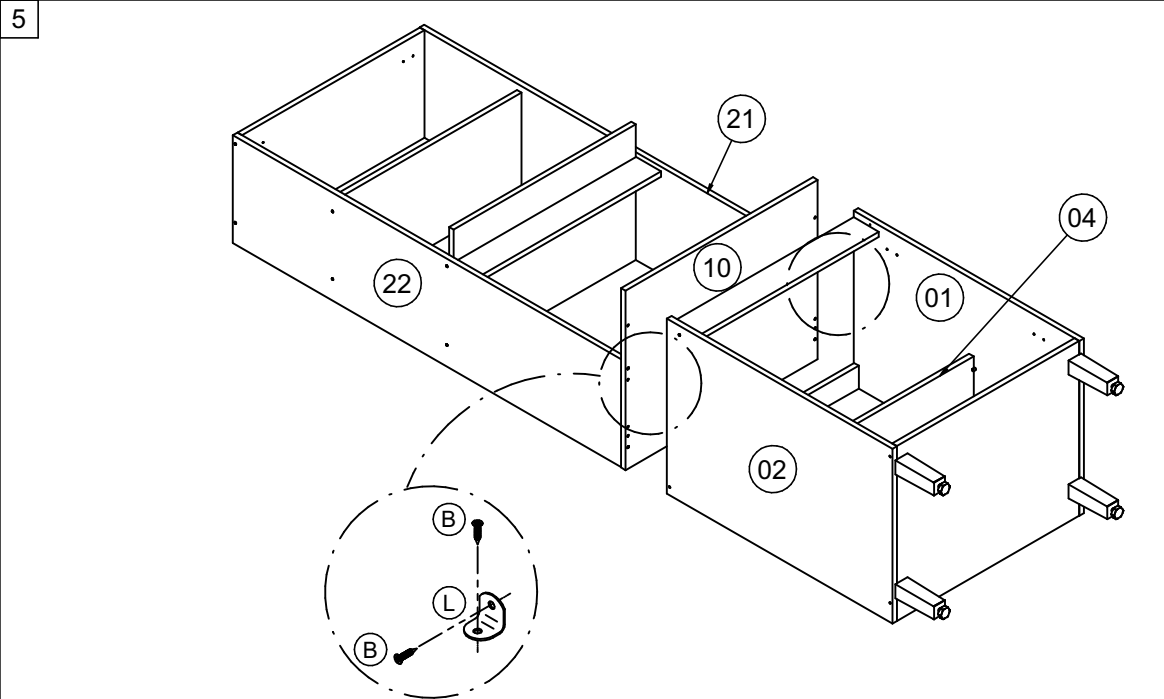
FERRAMENTAS NECESSÁRIAS:
HERRAMIENTAS NECESARIAS:
NECESSARY TOOLS:

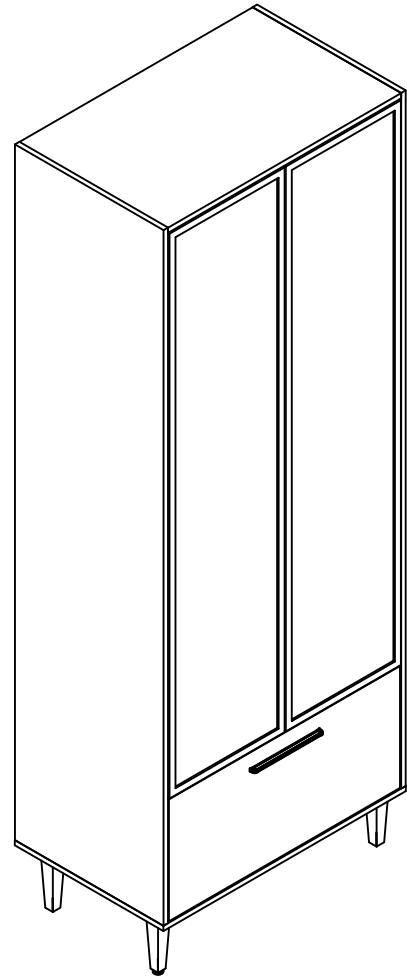


**"IMPORTANTE
LER COM
ATENÇÃO
E GUARDAR
PARA EVENTUAIS
CONSULTAS".**
**"IMPORTANTE LEER CON
ATENCIÓN Y GUARDAR PARA
EVENTUALES CONSULTAS".**
**"IMPORTANT TO READ
CAREFULLY AND SAVE FOR
ANY QUERIES".**

-  Limpar o número da peça com pano levemente umedecido com álcool
-  Clean the part number with a cloth slightly dampened with alcohol
-  Limpiar el número de la pieza con un paño ligeramente humedecido con alcohol.

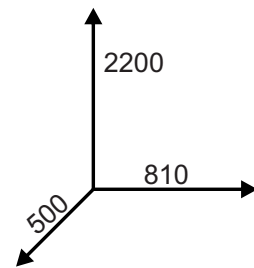






Lista de peças / Parts lists / Lista de piezas

REF	DESC	COMP	LARG	ESP	QTD.
JA9321-01	LATERAL DIREITA/LADO DERECHO/RIGHT SIDE	2015	497	15	1
JA9321-02	LATERAL ESQUERDA/LADO IZQUIERDO/LEFT SIDE	2015	497	15	1
JA9321-03	BASE/BASE/BASE	811	497	15	1
JA9321-04	PRATELEIRA/ESTANTE/SHELF	780	479	15	5
JA9321-07	APOIO GAVETA/SOPORTE DE CAJÓN/DRAWER SUPPORT	380	60	15	1
JA9321-08	CHAPEU/SOMBRERO/HAT	780	497	15	1
JA9321-15	LATERAL GAVETA/LADO DEL CAJÓN/DRAWER SIDE	380	195	15	1
JA9321-16	LATERAL GAVETA/LADO DEL CAJÓN/DRAWER SIDE	380	195	15	1
JA9321-18	COSTA GAVETA/COSTA CAJON/DRAWER COAST	724	195	15	1
JA9321-20	FRENTE GAVETA/FRENTE DE CAJÓN/DRAWER FRONT	353	773	15	1
JA9321-60	FUNDO GAVETA/FONDO DE CAJÓN/DRAWER FUND	750	383	3	1
JA9321-61	COSTA/FONDO/BACK	800	330	3	5
JA9321-62	COSTA/FONDO/BACK	800	366	3	1
JA9321	PORTA VIDRO/PUERTA/DOOR	1636	385	20	2

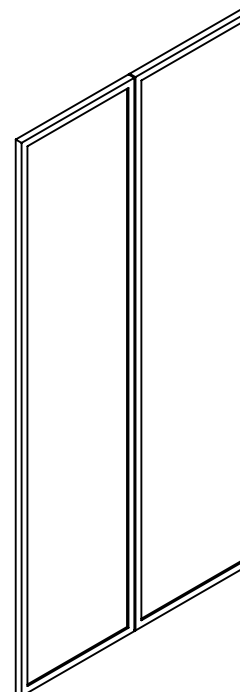
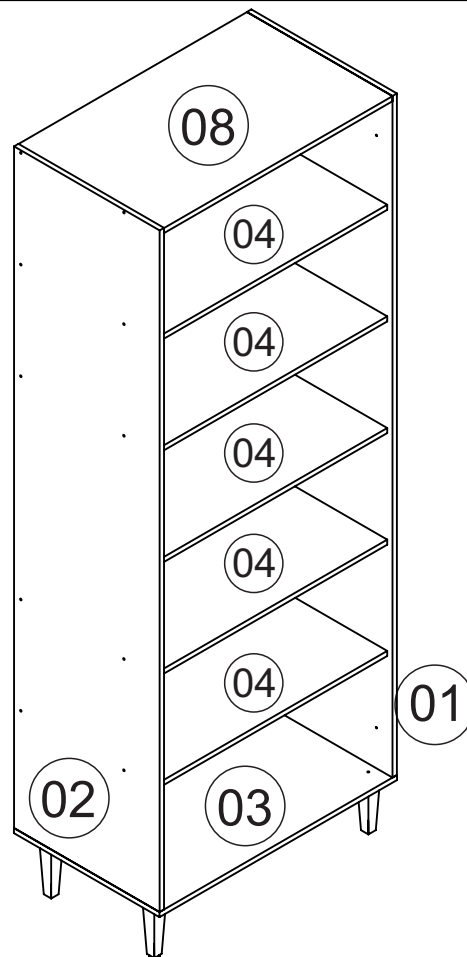


FERRAMENTAS NECESSÁRIAS: HERRAMIENTAS NECESARIAS: NECESSARY TOOLS:

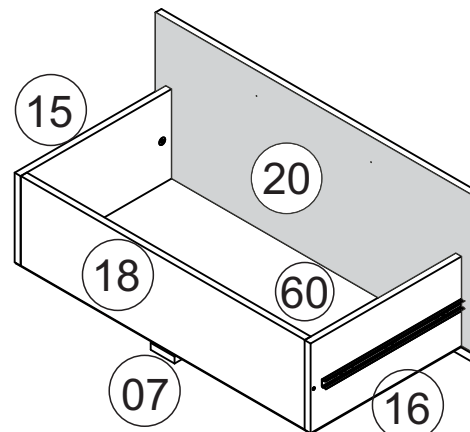


"IMPORTANTE LER COM ATENÇÃO E GUARDAR PARA EVENTUAIS CONSULTAS".

"IMPORTANTE LEER CON ATENCIÓN Y GUARDAR PARA
EVENTUALES CONSULTAS".
"IMPORTANT TO READ CAREFULLY AND SAVE FOR ANY
QUERIES".



Porta Vidro
Puerta de cristal
Glass Door



Limpar o número da peça com pano levemente umedecido com álcool



Clean the part number with a cloth slightly dampened with alcohol



Limpiar el número de la pieza con un paño ligeramente humedecido con alcohol.

Lista de ferragens Lista de materiales Hardware list

A		CAVILHA Ø6X30 CLAVIJA Ø6X30 WOOD DOWEL Ø6X30	21
B		PARAFUSO CC 3,5X14 TORNILLO CC 3,5X14 SCREW CC 3,5X14	48
C		PARAFUSO CC 3,5X40 TORNILLO CC 3,5X40 SCREW CC 3,5X40	27
DB		DOBRADIÇA BISAGRA HINGE	06
F		PARAFUSO CF 4,5X50 TORNILLO CF 4,5X50 SCREW CF 4,5X50	06
Z		PARAFUSO CF 3,5X25 TORNILLO CF 3,5X25 SCREW CF 3,5X25	02
U		ADESIVO TAPA FURO ADHESIVO STICKER	20
M		PREGO 10X10 CLAVO 10X10 NAIL	70
V		COLA PEGAMENTO GLUE	01
PX		PUXADOR TIRADOR HANDLE	01
PE		PÉ PIE FOOT	04
CR		CORREDIÇA CORREDERA SLIDE	01
R		FIXADOR COSTAS BACK SUPPORT FIJADOR PRARA FONDO	10

G		PROTEÇÃO SUP CANTONEIRA PROTECCIÓN ANGLE BRACKET	02
H		SUPORE FIXAÇÃO SOPORTE DE FIJACIÓN FIXING SUPPORT	02
I		BUCHA PLÁSTICA CASQUILLO BUSHING	02

J		TAMBOR MINIFIX TAMBOR MINIFIX MINIFIX DRUM	02
K		PARAFUSO MINIFIX TORNILLO MINIFIJO MINIFIX SCREW	02

Y		PULSADOR LEGUMBRES PULSE	02
Y1		PULSADOR LEGUMBRES PULSE	02
Y2		BATENTE SOLAPA FLAP	02

