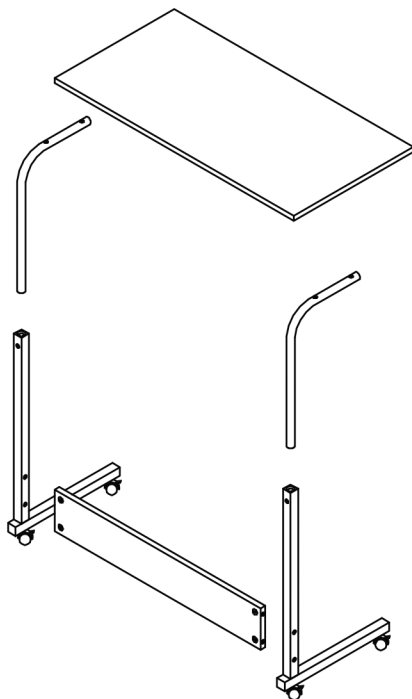
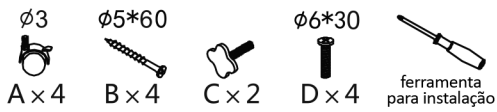


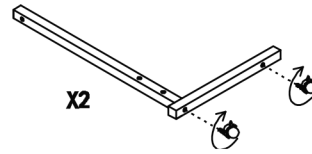
**Instruções:**

1. Leia atentamente este manual antes de montar e usar a sua VexMate.
2. Confira se todas as peças estão dentro da caixa do produto.
3. Confirme cuidadosamente os tipos e tamanhos das peças fornecidas com a sua mesa para não utilizá-las em lugares indevidos. Isso poderá causar danos na sua mesa.
4. Monte exatamente como descrito nas instruções contidas aqui.
5. Limpe sempre a superfície da sua mesa com um pano macio e não utilize nenhum produto abrasivo.

**Peças**



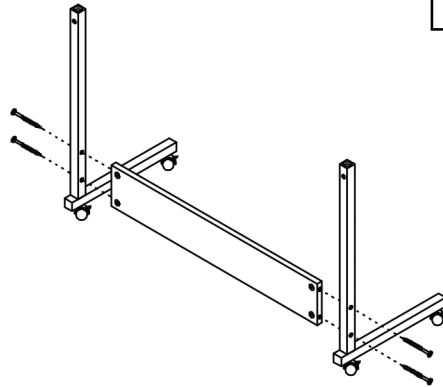
φ3  
A X 4



X2

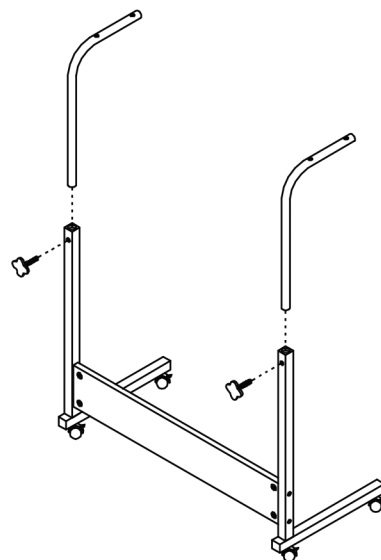
**Passo 1**

φ5\*60  
B X 4



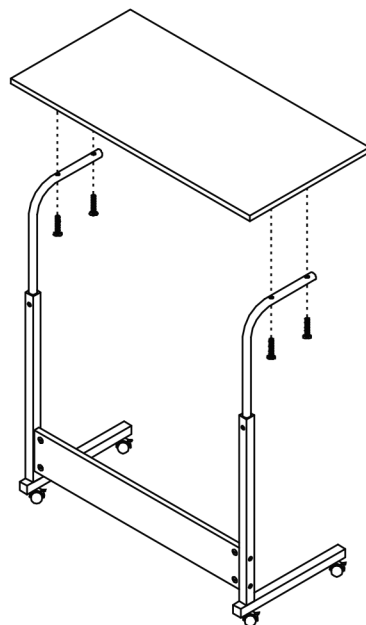
**Passo 2**

C X 2



**Passo 3**

φ6\*30  
D X 4



**Passo 4**