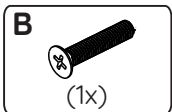
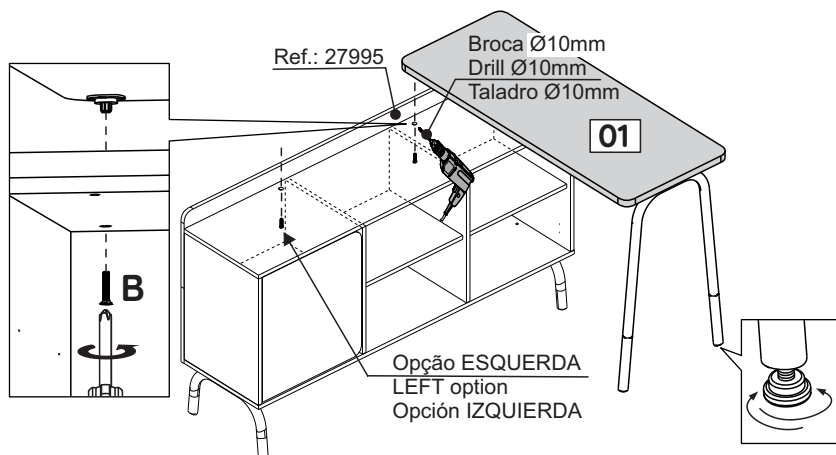
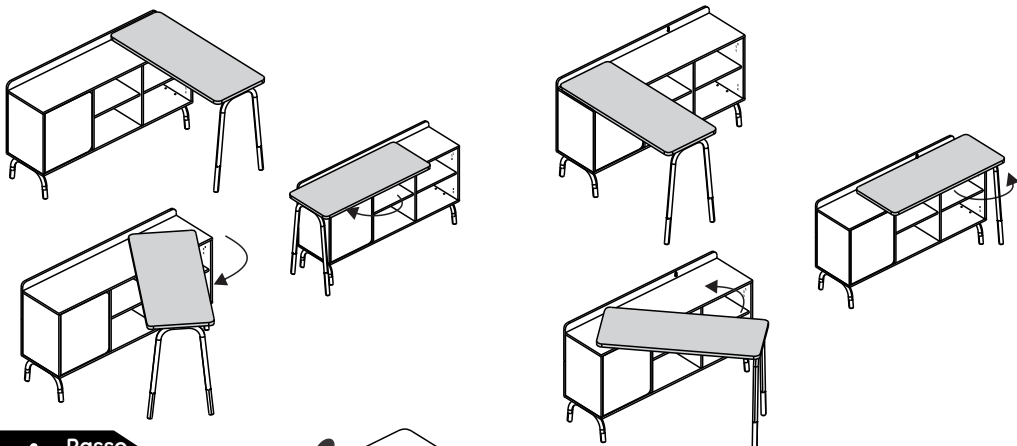


3 Passo
Step
Paso



Opção DIREITA/RIGHT option/Opción DERECHA

Opção ESQUERDA/LEFT option/Opción IZQUIERDA



4 Passo
Step
Paso



Dicas de Conservação / Maintenance Tips / Consejos de Mantenimiento

*Para limpar ou tirar manchas, utilize uma flanela umedecida em solução de água e álcool, na mesma proporção. Evite exposição ao sol.

*To clean or remove stains, use a piece of flannel dampened with a water and alcohol solution, in the same proportion. Avoid direct sunlight.

*Para limpiar o sacar manchas, utilice una flanela humedecida en solución de agua y alcohol, en la misma proporción. Evite la exposición directa al sol.

**INSTRUÇÕES DE MONTAGEM
ASSEMBLY INSTRUCTIONS
INSTRUCCIONES DE MONTAJE**




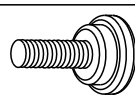


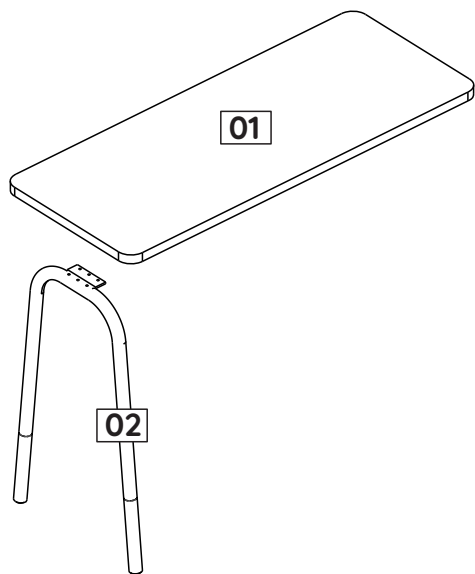
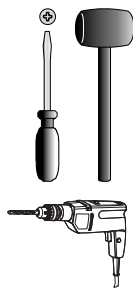
REF. 27994



FERRAGENS / HARDWARE LIST / LISTA DE HERRAJES

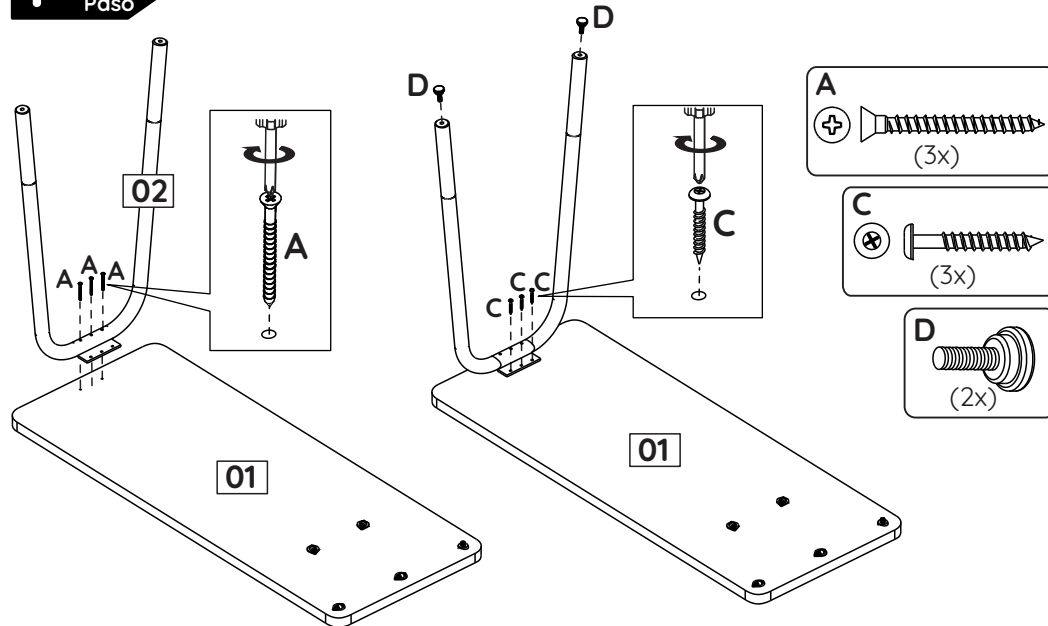
Os desenhos das ferragens são em escala real, então suas dimensões são iguais as das ferragens reais.
 The hardware drawings are full-scale, so their dimensions are the same as the actual hardware.
 Los dibujos de los herrajes son la escala real, por lo que sus dimensiones son las mismas que las del herraje real.

ID	IMAGEM DE REFERÊNCIA / IMAGE REFERENCE IMAGEN REFERENCIA	QUANTIDADE # OF PIECES CANTIDAD
A	 4,5x50mm	03
B		01
C	 4,5x25mm	03
D		02

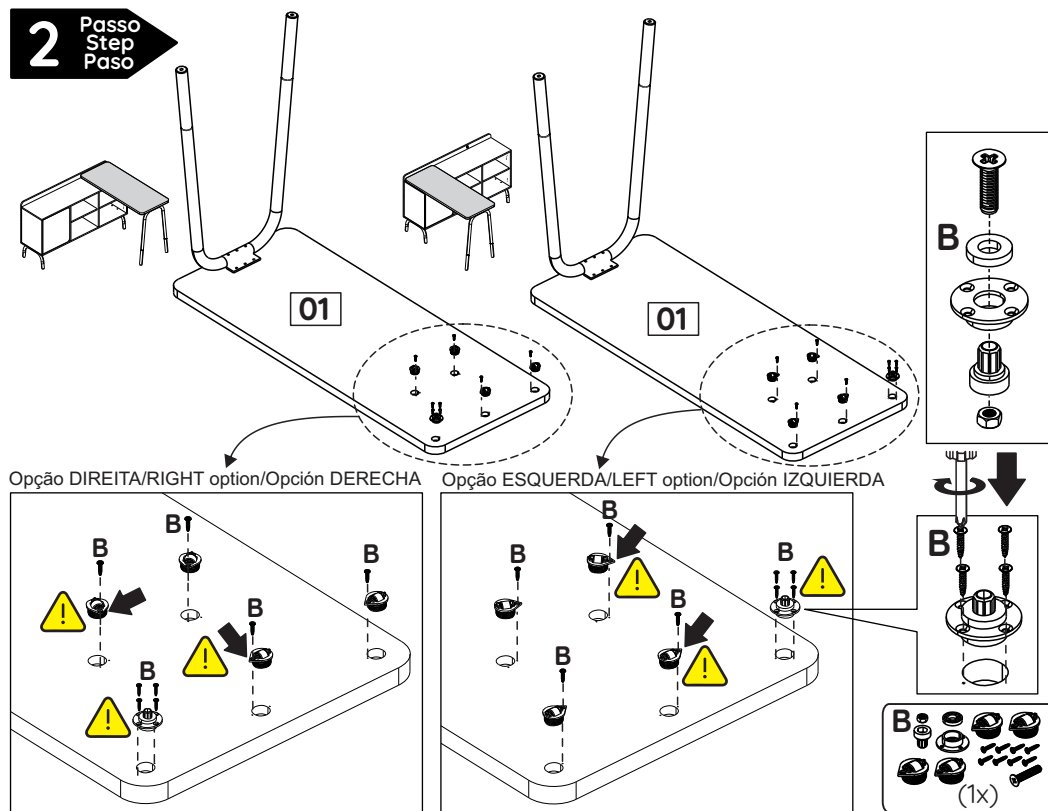


ID	Descrição / Description / Denominación	Quantidade # Of Pieces Cantidad	Dimensão (mm) Dimension (mm) Dimensión (mm)
01	Top/Tapa	01	1110x450x25
02	Pé de mesa/Foot/Pata	01	724x441x59

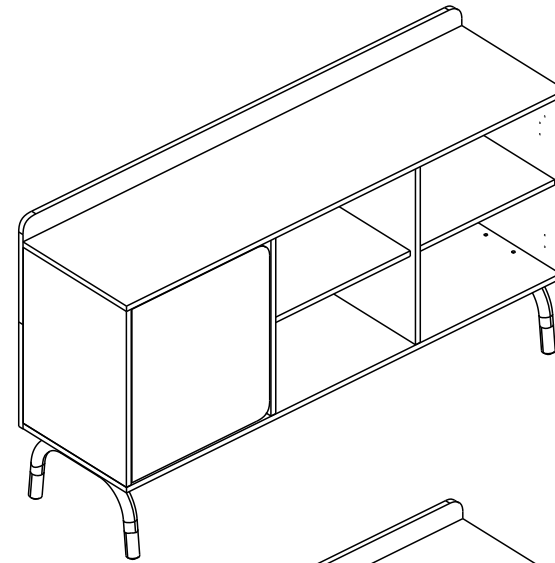
1 Passo Step Paso



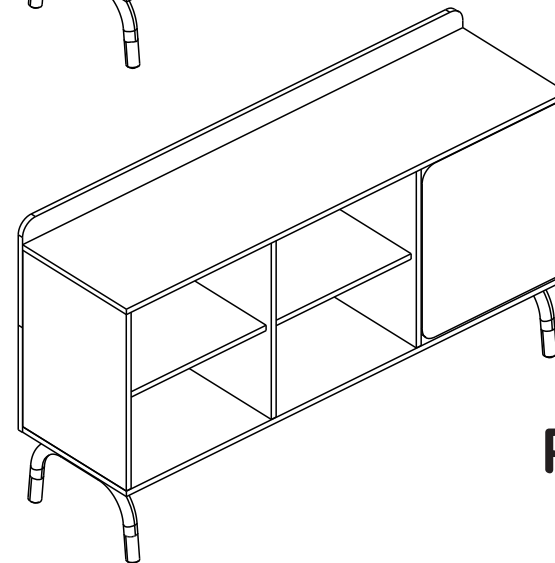
2 Passo Step Paso



**INSTRUÇÕES DE MONTAGEM
ASSEMBLY INSTRUCTIONS
INSTRUCCIONES DE MONTAJE**



**Esquerdo
Left
Izquierdo**



**Direito
Right
Derecho**

REF. 27995



Dicas de Conservação / Maintenance Tips / Consejos de Mantenimiento



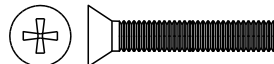

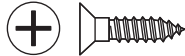



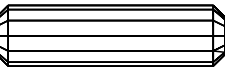
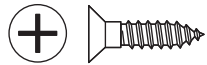

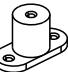
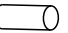


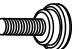
*Para limpar ou tirar manchas, utilize uma flanela umedecida em solução de água e álcool, na mesma proporção. Evite exposição ao sol.

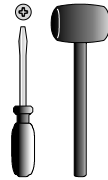
*To clean or remove stains, use a piece of flannel dampened with a water and alcohol solution, in the same proportion. Avoid direct sunlight.

*Para limpiar o sacar manchas, utilice una flanela humedecida en solución de agua y alcohol, en la misma proporción. Evite la exposición directa al sol.

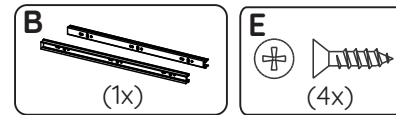
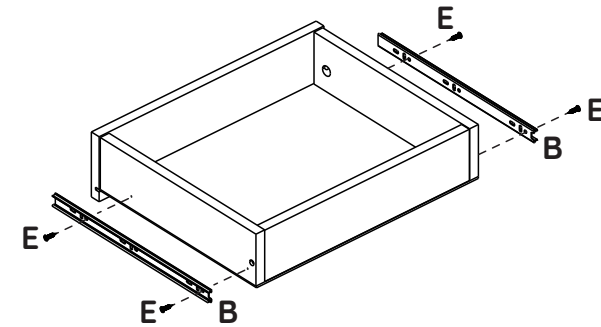
FERRAGENS / HARDWARE LIST / LISTA DE HERRAJES

Os desenhos das ferragens são em escala real, então suas dimensões são iguais as das ferragens reais.
 The hardware drawings are full-scale, so their dimensions are the same as the actual hardware.
 Los dibujos de los herrajes son la escala real, por lo que sus dimensiones son las mismas que las del herraje real.

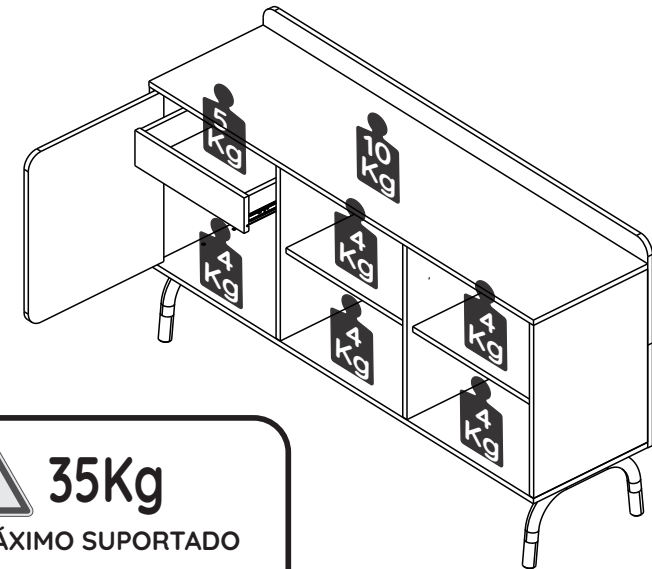
ID	IMAGEM DE REFERÊNCIA / IMAGE REFERENCE IMAGEN REFERENCIA	QUANTIDADE # OF PIECES CANTIDAD
A	 4,5x45mm	20
B	 300mm	01
C	 M4 x 25mm	04
D		02
E	 3,5 x 14mm	08
F	 3mm	06
G		06
H		06
I	 8x30mm	24
J	 4,5 x 16mm	18
K	 3,5x30mm	10
L		02
M		08
N		01
O	 12mm	18
P		04



11 Passo Step Paso

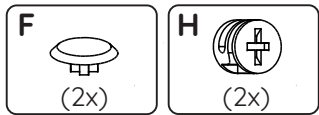
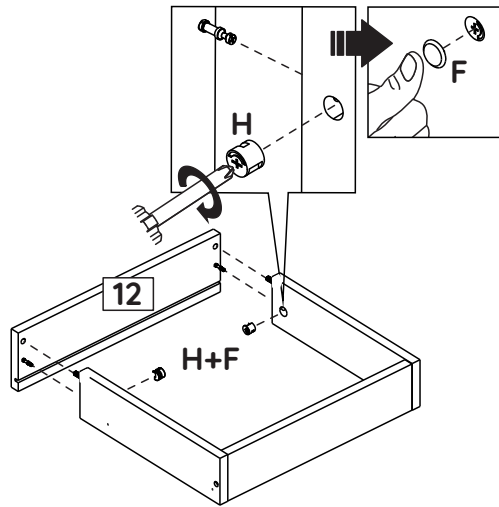


12 Passo Step Paso

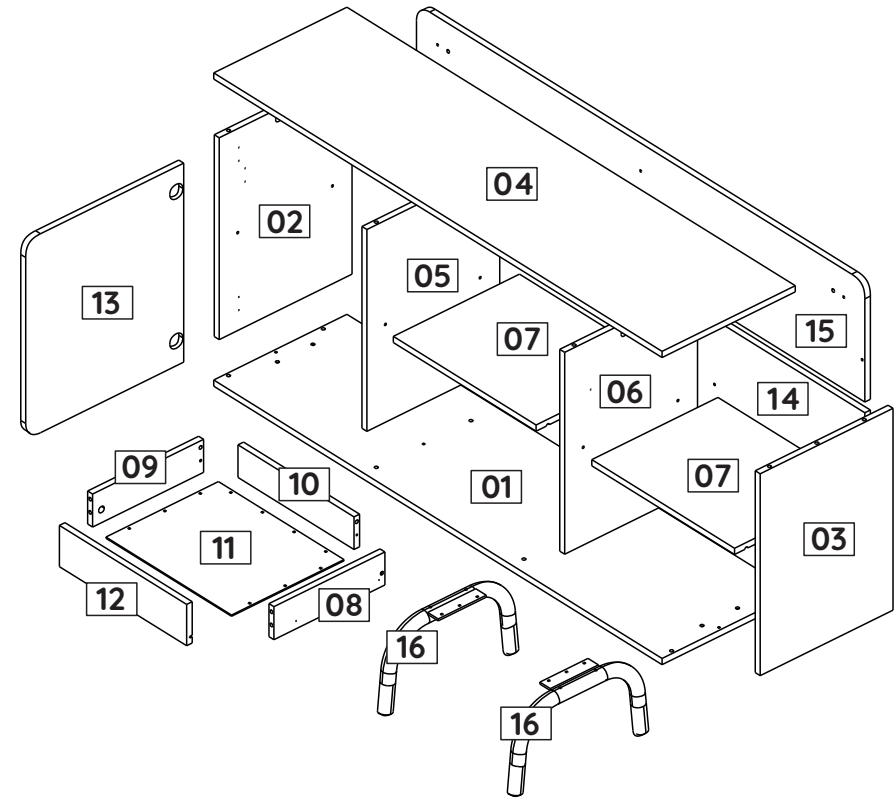
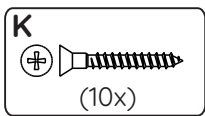
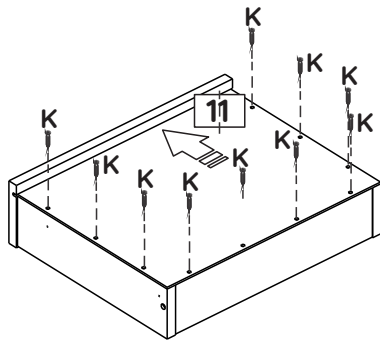


35Kg
 PESO MÁXIMO SUPORTADO
 MAXIMUM WEIGHT SUPPORTED
 PESO MAXIMO SOPORTADO

9 Passo
Step
Paso

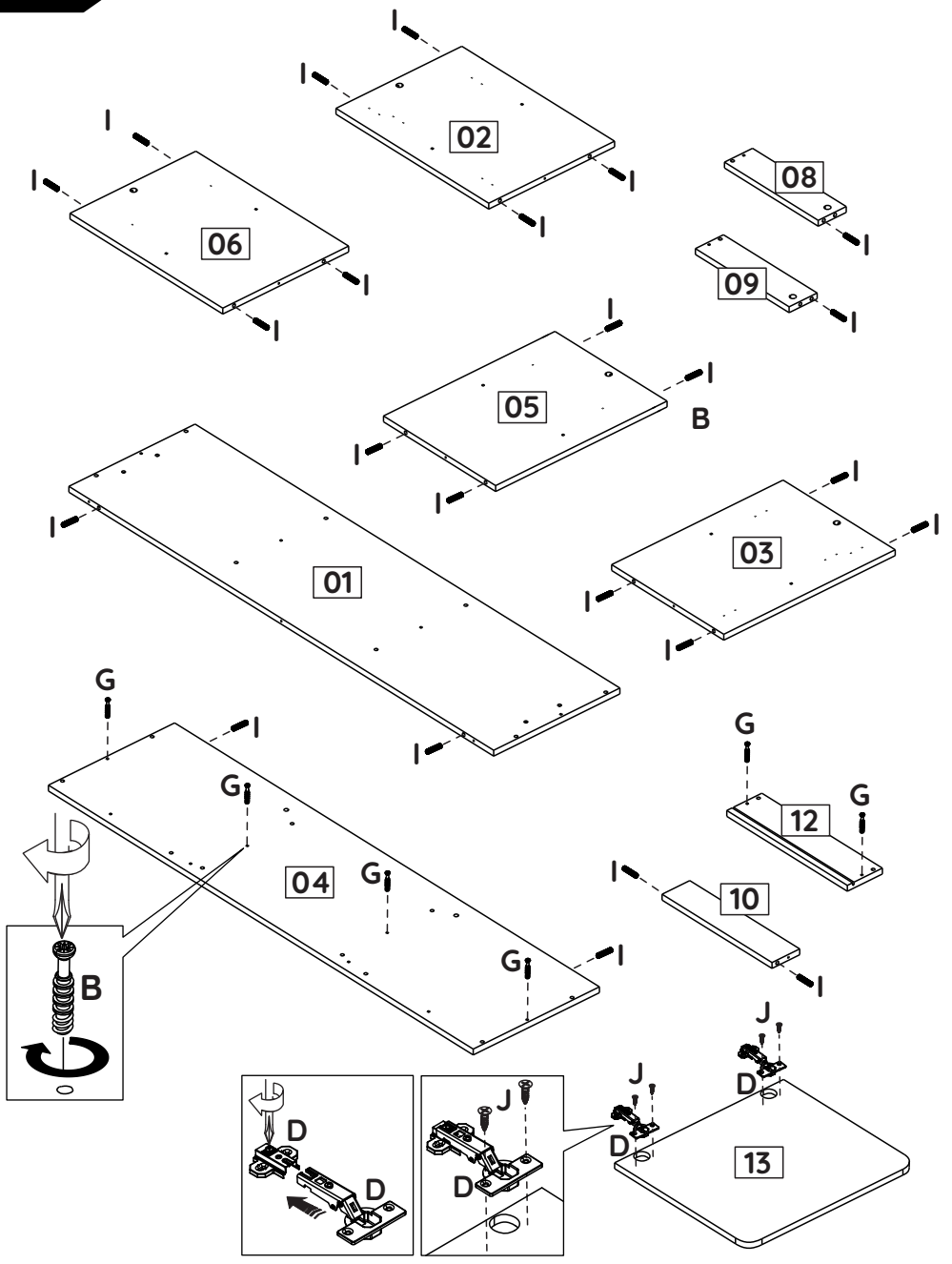


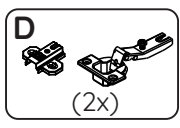
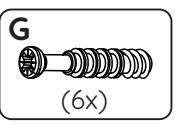
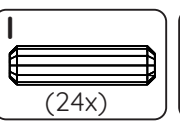
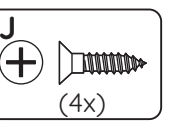
10 Passo
Step
Paso



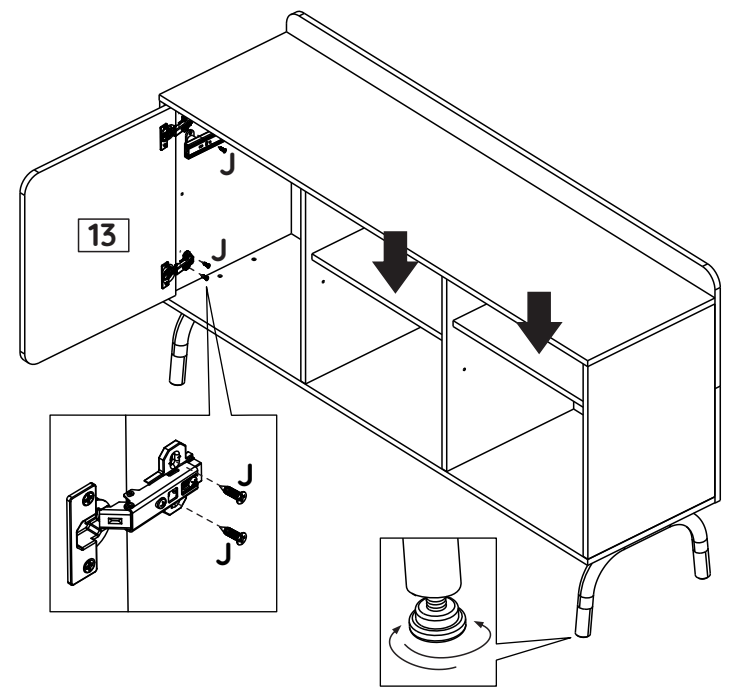
ID	Descrição / Description / Denominación	Quantidade # Of Pieces Cantidad	Dimensão (mm) Dimension (mm) Dimensión (mm)
01	Base/Base/Base	01	1360x360x15
02	Lateral esquerda/Left side/Lateral izquierda	01	489x359x15
03	Lateral direita/Right side/Lateral derecha	01	489x359x15
04	Tampo/Top/Tapa	01	1360x360x15
05	Divisão esquerda/Left division/Divisoria izquierda	01	489x359x15
06	Divisão direita/Right division/Divisoria derecha	01	489x359x15
07	Prateleira/Shelf/Repisa	02	433x341x15
08	Lateral direita gaveta/Right drawer side/Lateral derecha cajón	01	300x80x15
09	Lateral esquerda gaveta/Left drawer side/Lateral izquierda cajón	01	300x80x15
10	Costa gaveta/Drawer back/Revés Cajón	01	352x79x15
11	Fundo gaveta/Drawer bottom/Fondo Cajón	01	381x304x3
12	Frente gaveta/Drawer front/Frente cajón	01	386x100x15
13	Porta/Door/Puerta	01	482x427x15
14	Costa inferior/Lower back/Revés inferior	01	1360x290x15
15	Costa superior/Upper back/Revés superior	01	1360x290x15
16	Pé/Foot/Pata	02	201x371x59

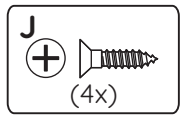
1 Passo
Step
Paso



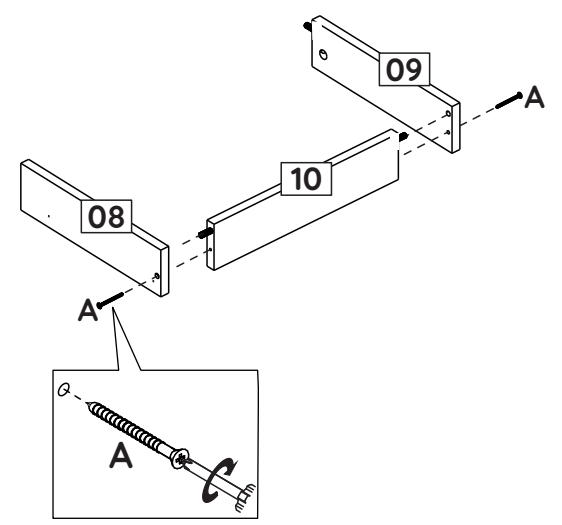
- 
 (2x)
- 
 (6x)
- 
 (24x)
- 
 (4x)

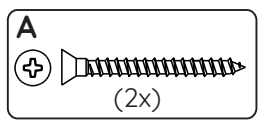
7 Passo
Step
Paso



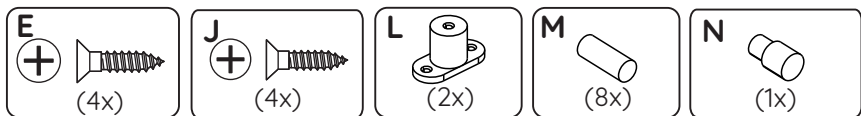
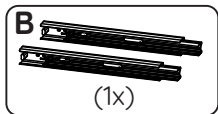
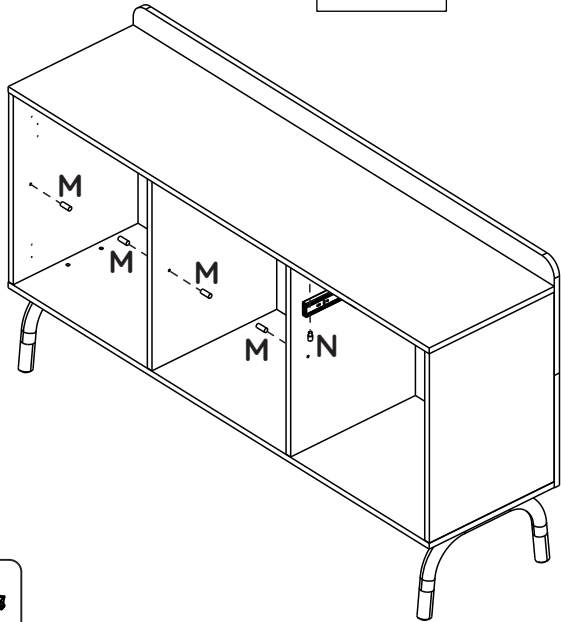
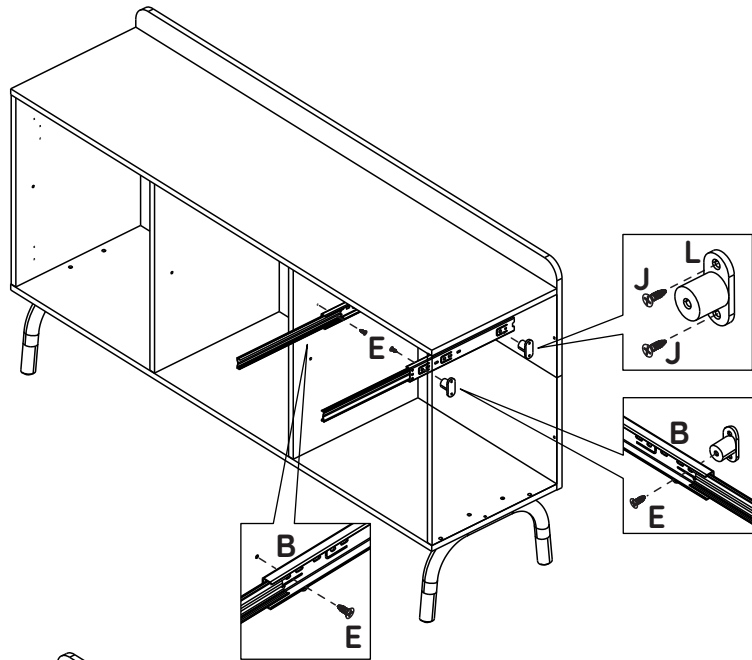
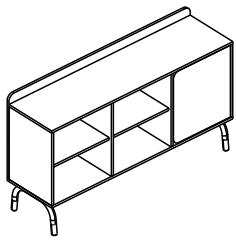
- 
 (4x)

8 Passo
Step
Paso

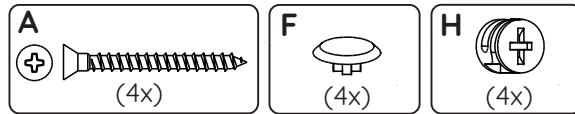
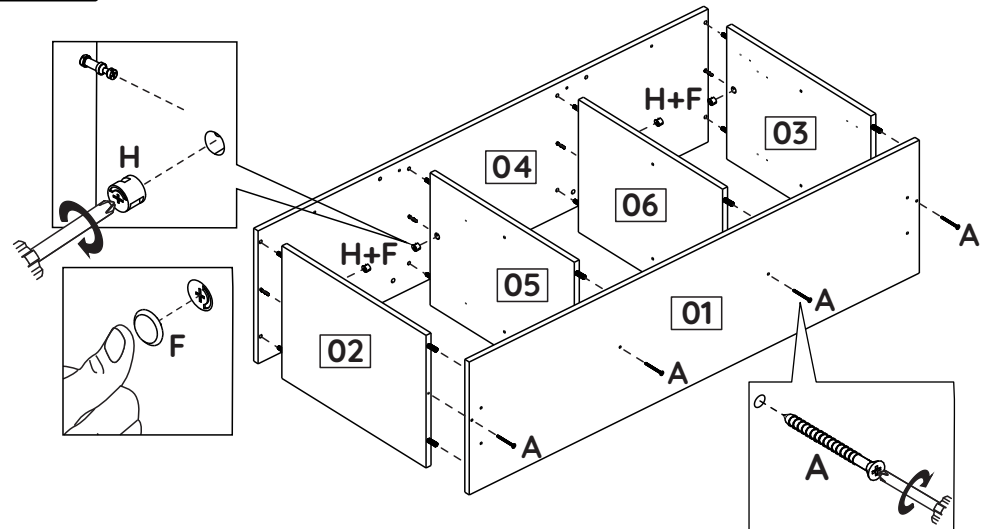


- 
 (2x)

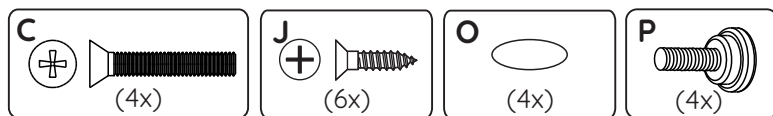
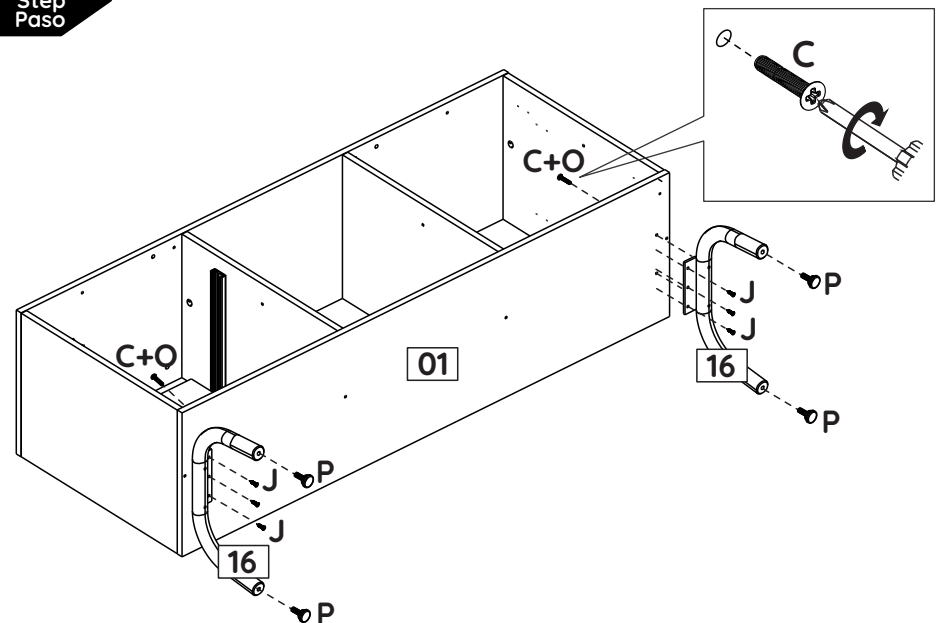
6 Passo Step Paso
Montagem direita/Right assembly/Montaje derecha



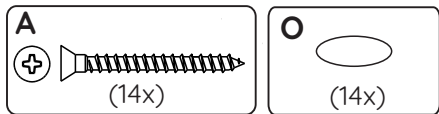
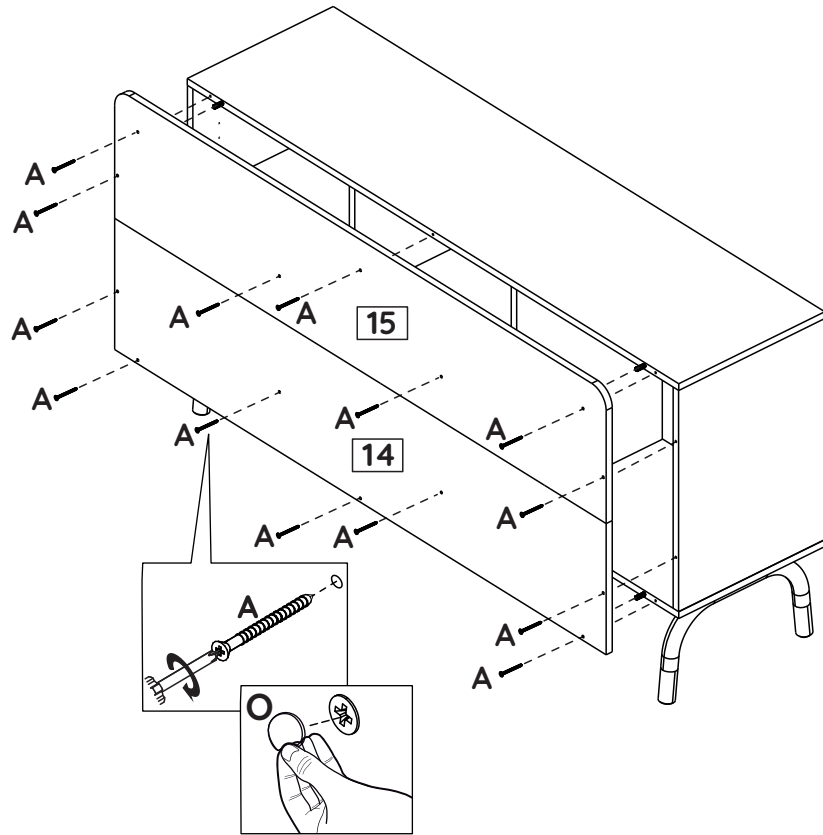
2 Passo Step Paso



3 Passo Step Paso



4 Passo
Step
Paso



5 Passo
Step
Paso

Montagem esquerda/Left assembly/Montaje izquierda

