

MANUAL DE MONTAGEM

BANCO CAPRI

CUIDADOS COMA LIMPEZA



Não utilize:
Álcool;
Solventes;
Acetona



Utilize:
Pano seco
e macio



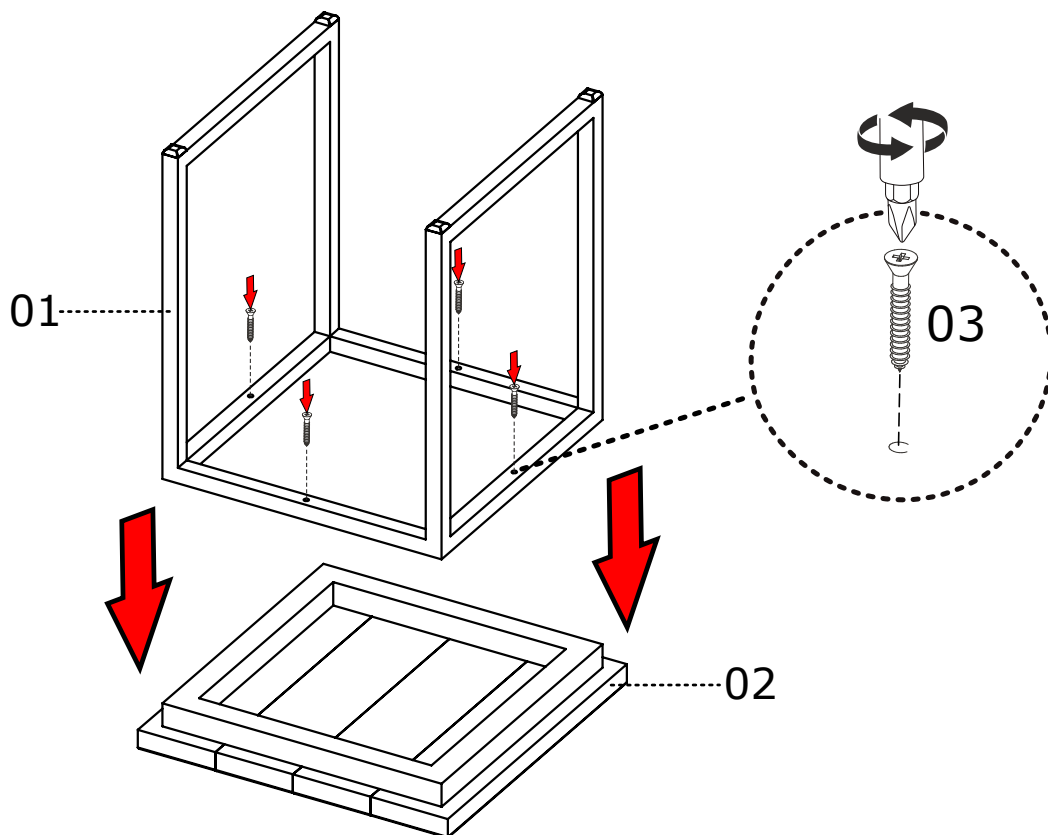
Para a montagem do produto você vai precisar de:



- ✓ Confira as peças, componentes e se possui as ferragens necessárias para montagem;
- ✓ Para proteger seu móvel, coloque as peças sobre um tapete;
- ✓ Convide alguém para te auxiliar, tudo pode ficar mais simples e rápido.

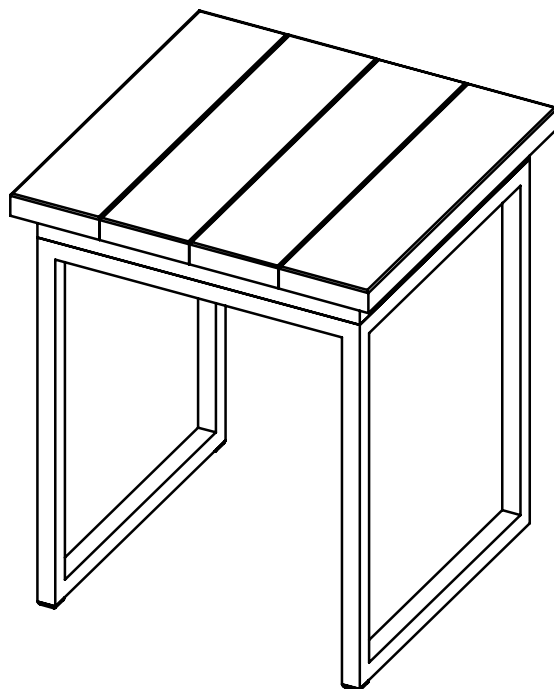
01 PASSO

Item	Descrição	Quantidade	Código
01	BASE METALON	1	
02	ASSENTO RIPADO	1	
03	PARAFUSO 3,5/40	4	



ATENÇÃO:

Apoie o assento sobre a embalagem ou papelão ou manta para evitar danos.



O Fabricante se reserva no direito de efetuar modificações técnicas em seus produtos, sem aviso prévio, sempre que julgar conveniente.

