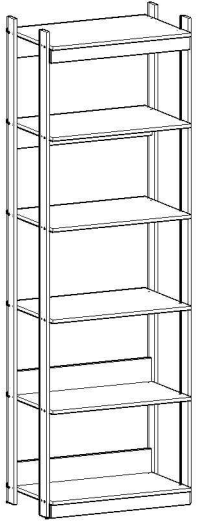


MANUAL DE MONTAGEM / ASSEMBLY INSTRUCTIONS / PLANO DE ARMADO

Antes de montar o móvel, leia com atenção o manual de montagem!
Before assembling the furniture, carefully read the assembly instructions!
Antes de armar el mueble, lea con atención el manual de ensamble!



Ref.: 3016

geniaflex
ambientes incríveis para todos

Parabéns! Você comprou um produto de excelente qualidade, fabricado com chapa de madeira de MDP ou MDF, extraída de florestas renováveis. Possui alta resistência e design atual.

Congratulations! You have purchased a product of excellent quality, made from MDP or MDF wood veneer, extracted from renewable forests. It has high strength and current design.

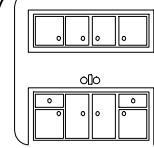
Felicitaciones! Usted compró a un producto de excelente calidad, fabricado con placa de madera de MDP o MDF, proveniente de florestas renovables. Tiene alta resistencia y diseño actual.



ATENÇÃO
ATTENTION
ATENCIÓN

- 1)** Verifique todas as peças antes de começar a montagem.
Check all parts before starting assembly.
Verifique todas las partes antes de empezar el armado.
- 2)** Ao começar a montagem, não apoie as peças na parede.
When starting the assembly, do not support the parts on the wall.
Al empezar el armado, no apoyes las partes en la pared.
- 3)** Ao colocar as peças e ferragens de lado, cuidado para não perde-las.
When placing parts and hardware aside, be careful not to lose them.
Al poner las piezas y herrages a parte, cuidado para no dañarlas.
- 4)** O móvel deve ser montado no chão, para isso, use a própria caixa para proteger e não danificar o piso.
The furniture must be mounted on the floor, to do this, use the box itself to protect and not damage the floor.
El mueble suele ser armado al piso, para eso, use la propia caja para protegerlo y no dañar al piso.

- 5)** Comece a montagem seguindo as instruções passo a passo.
Begin assembly by following the step-by-step instructions.
Comience el armado siguiendo la instrucciones paso a paso.
- 6)** É de responsabilidade do montador seguir as intruções desse manual, que são fundamentais para a estrutura do móvel.
It's the assembler's responsibility to follow the instructions in this manual, which are fundamental to the structure of the furniture.
Es de responsabilidad del armador seguir las instrucciones de este manual, que son fundamentales para la estructura del mueble.



CUIDADOS
CARE
CUIDADO

- 1)** A conservação e limpeza deve ser feita com um pano levemente umedecido com água.
Care and cleaning should be done with a cloth slightly moistened with water.
La conservación y limpieza debe ser hecha con un trapo levemente humedecido en agua.
- 2)** Não use produtos abrasivos, como saponáceo, detergentes e esponja de aço.
Do not use abrasive products, such as soap, detergents and steel sponge.
No use productos abrasivos, como saponáceo, detergentes y esponja de acero.
- 3)** Não use cera ou óleo para dar brilho ao móvel.
Do not use wax or oil to shine the furniture.
No use cera o aceites para darle brillo al mueble.
- 4)** Não expor o móvel a interpéries e nem ao calor excessivo.
Do not expose the furniture to weather or excessive heat.
No exponer el mueble a interperies ni al calor excesivo.
- 5)** Ao terminar a montagem, limpe o ambiente e o móvel.
When the assembly is finished, clean the room and the furniture.
Al terminar el armado, limpie al ambiente y al mueble.

FERRAMENTAS / TOOLS / HERRAMIENTAS



MARTELO
HAMMER
MARTILLO



MARTELO DE BORRACHA
RUBBER HAMMER
MARTILLO GOMA



CHAVE PHILLIPS
PHILLIPS SCREWDRIVER
LLAVE PHILLIPS



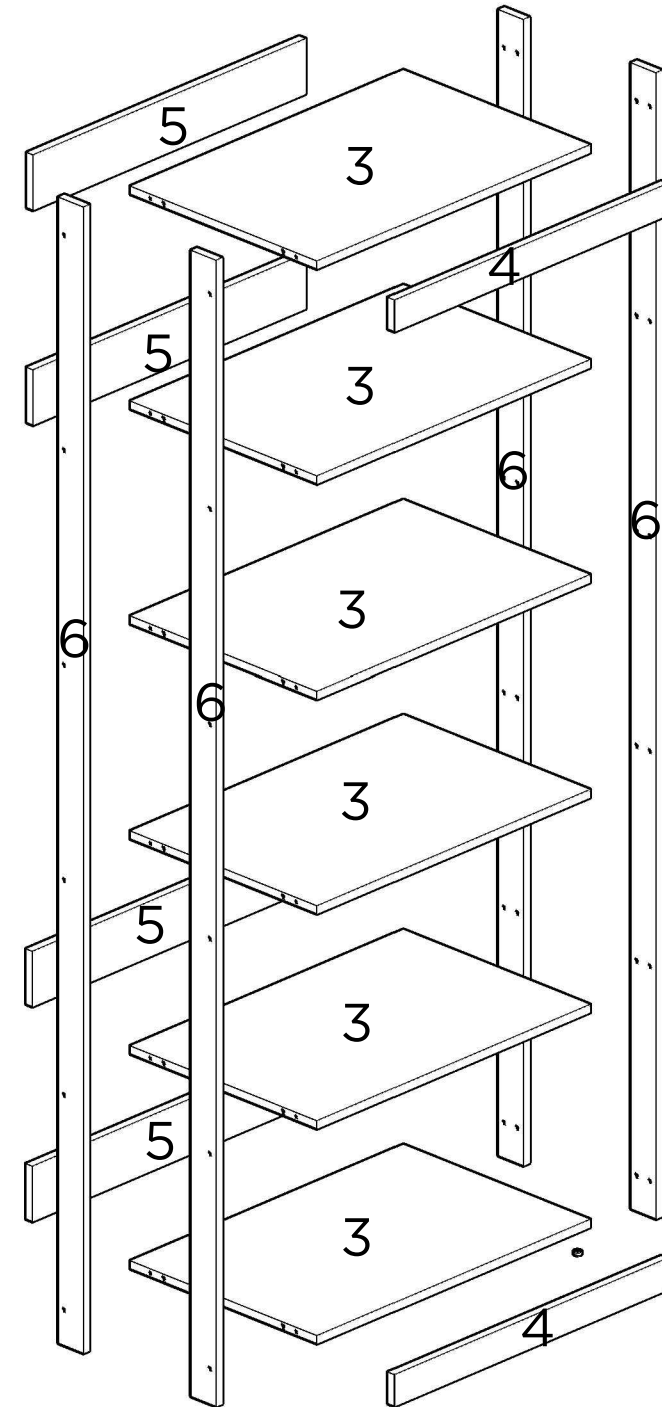
TRENA
MEASURING TAPE
CINTA MÉTRICA



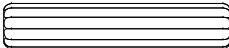
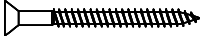



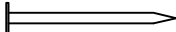

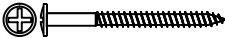


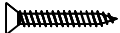
PARAFUSADEIRA
SCREWDRIVER
DESTORNILLADOR

PEÇAS / PARTS / PIEZAS

Nº No Num	DESCRIÇÃO DESCRIPTION DESCRIPCIÓN	QTD QTY CANT	COMP LGTH LARG (mm)	LARG WIDTH ANCH (mm)	ESP DPTH GROS (mm)
3	PRATELEIRA PLATE PANEL REPISA	6	678	450	15
4	TRAVESSA FRONTAL FRONTAL PLATE TRAVESAÑO FRONTAL	2	678	60	15
5	TRAVESSA TRASEIRA BACK PLATE TRAVESAÑO TRASERO	4	678	105	15
6	TRAVESSA LATERAL SIDE PLATE TRAVESAÑO LATERAL	4	2180	60	15



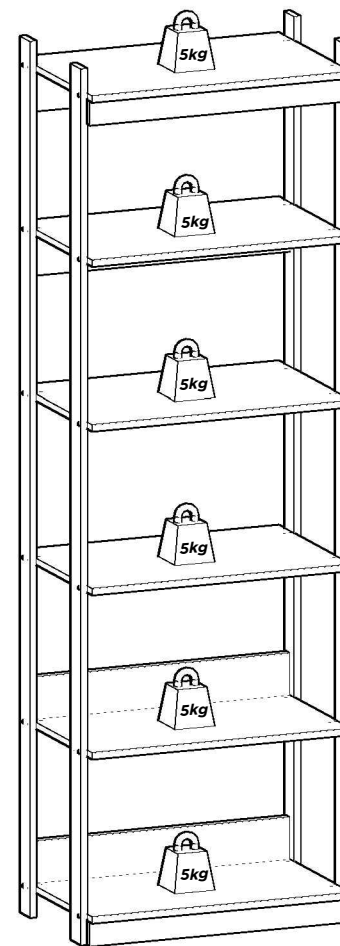
FERRAGENS / HARDWARE / HERRAJES

CÓD CODE COD	DESCRIÇÃO DESCRIPTION DESCRIPCIÓN	QTD QTY CANT
A	 CAVILHA WOODEN DOWEL TARUGO	24
B	 PARAFUSO 3.5X40mm SCREW 3.5X40mm TORNILLO 3.5X40mm	24
C	 PARAFUSO 4X12mm SCREW 4X12mm TORNILLO 4X12mm	50
D	 CANTONEIRA DE 2 FUROS METALLIC ANGLE CANTONERA 2 AGUJEROS	24
F	 SAPATA PLÁSTICA PLASTIC SHOE ZAPATA PLASTICA	4
G	 PREGO NAIL CLAVO	4
H	 SUPORTE DE FIXAÇÃO MOUNTING SUPPORT SOPORTE DE MONTAJE	1
I	 PARAFUSO 5X50mm SCREW 5X50mm TORNILLO 5X50mm	1
J	 BUCHA PLÁSTICA PLASTIC BUSHING CASQUILLO PLÁSTICO	1
K	 TAPA-FURO HOLE COVER TAPA AGUJERO	24
L	 PARAFUSO 3.5X25mm SCREW 3.5X25mm TORNILLO 3.5X25mm	8

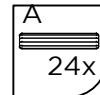
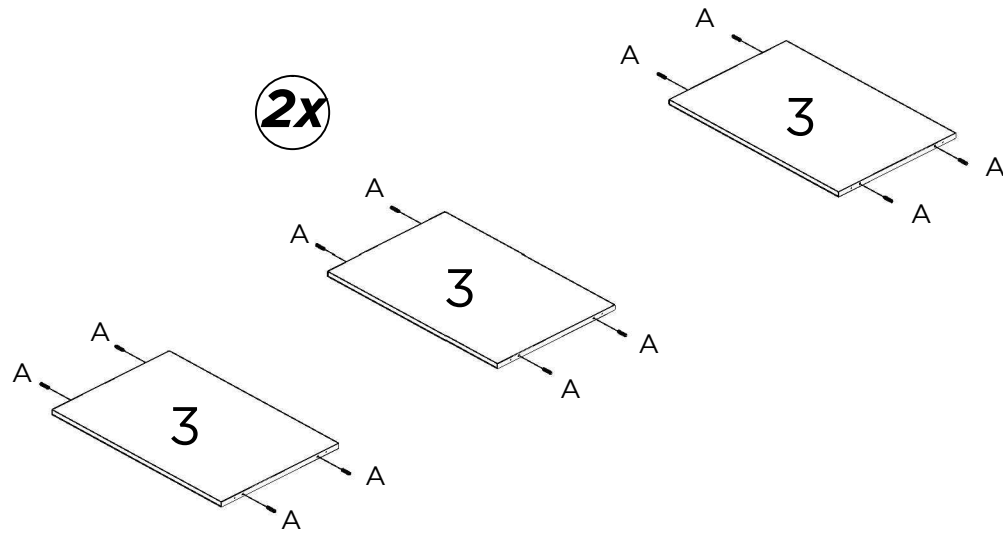
UTILIZE A RÉGUA PARA IDENTIFICAR OS PARAFUSOS
USE THE RULER TO IDENTIFY THE SCREWS
UTILICE LA REGLA PARA IDENTIFICAR LOS TORNILLOS



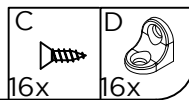
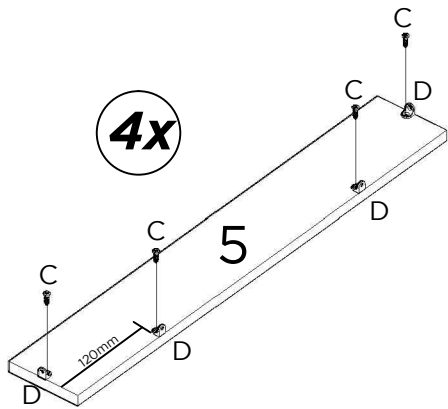
PESO SUPORTADO / WEIGHT SUPPORTED / PESO SOPORTADO



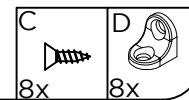
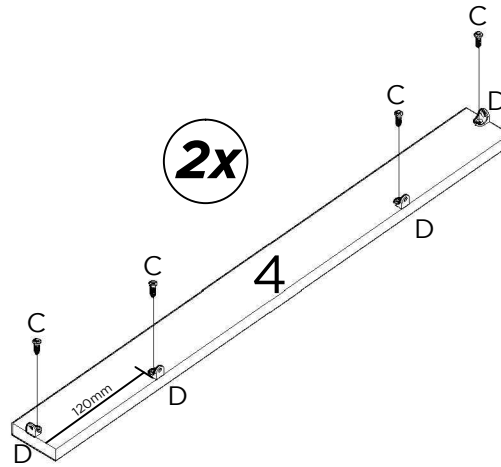
1



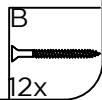
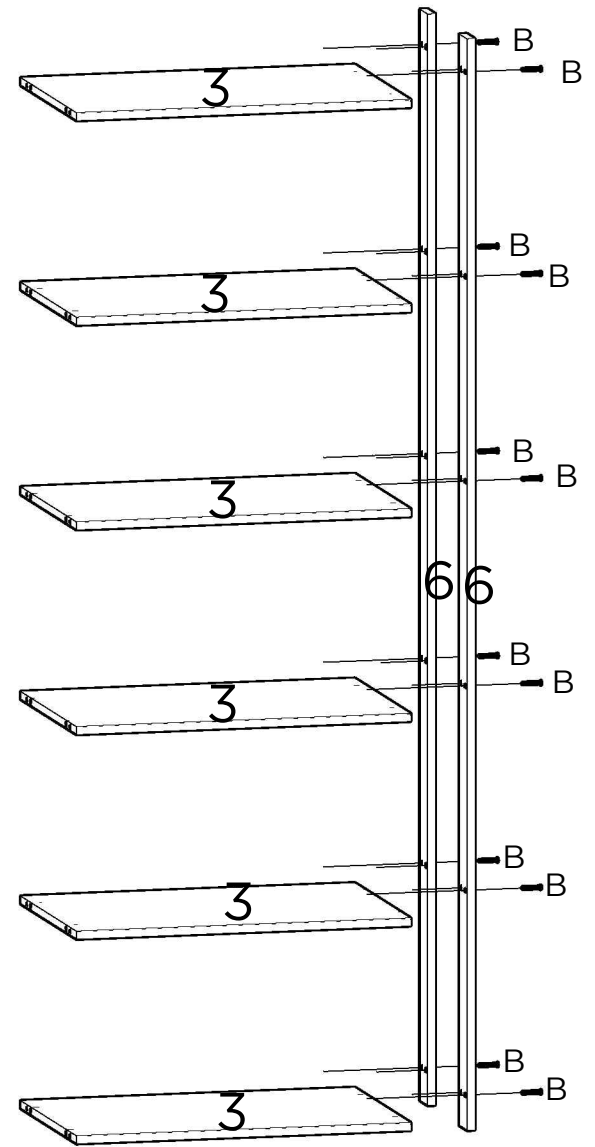
2

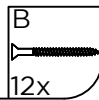
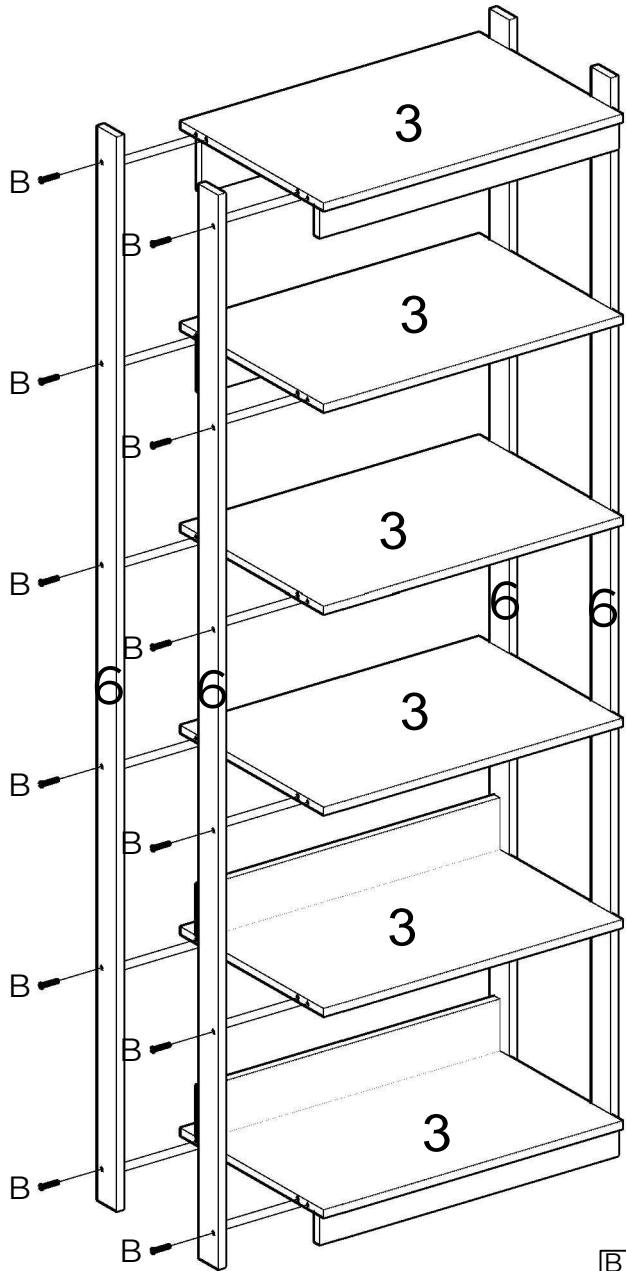
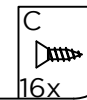
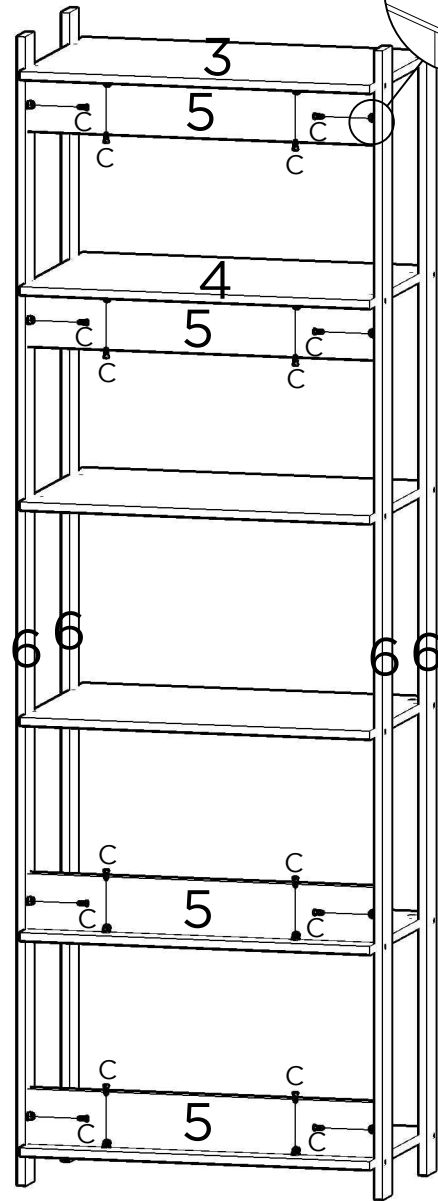
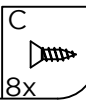
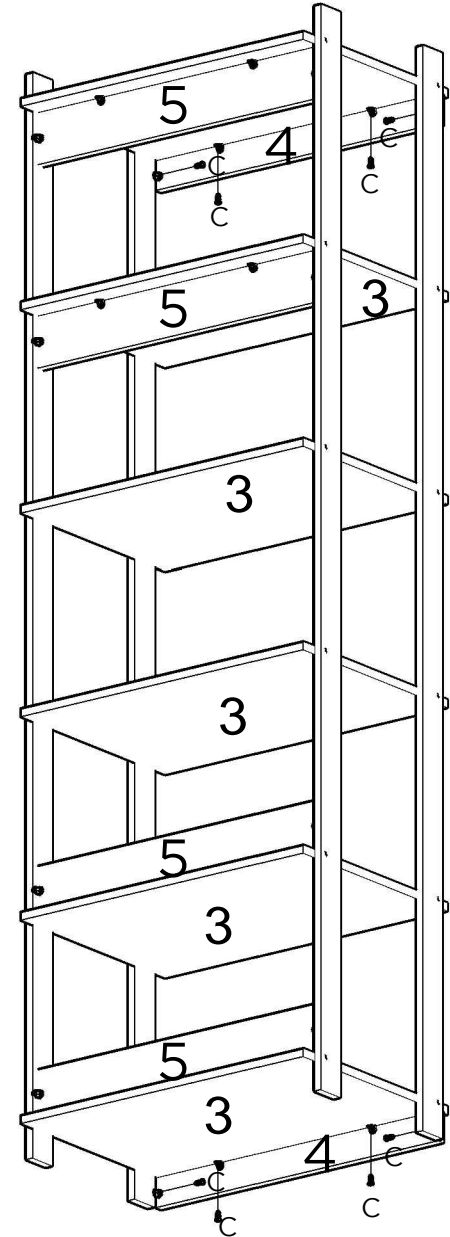


3

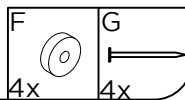
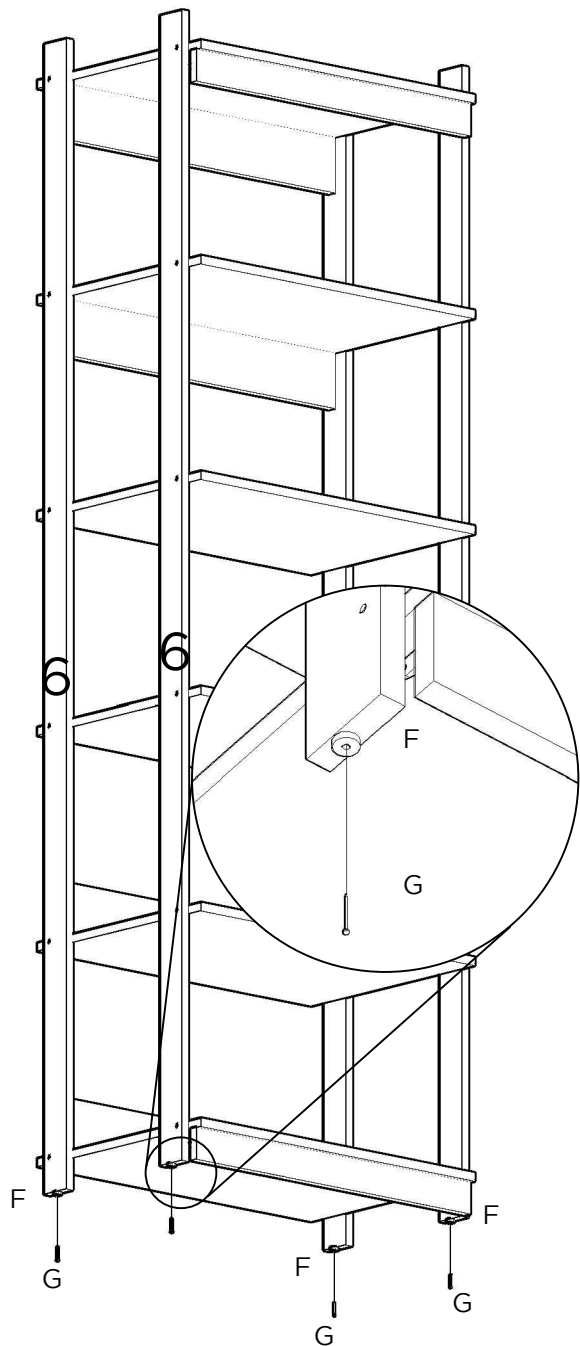


4



5**6****7**

8

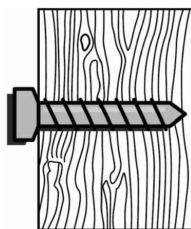


USE A BUCHA DE ACORDO COM O MATERIAL DA PAREDE
USE LA BUJE DE ACUERDO CON EL MATERIAL DE LA PARED
USE THE BUSHING ACCORDING TO THE WALL MATERIAL

MATERIAL DA PAREDE: Painel de gesso ou estuque com viga de madeira;
SISTEMA DE FIXAÇÃO: Parafuso de fixação inserido diretamente na viga de madeira.

WALL MATERIAL: Plaster or stucco panel with wooden beam;
FIXING SYSTEM: Fixing screw inserted directly into the wooden beam.

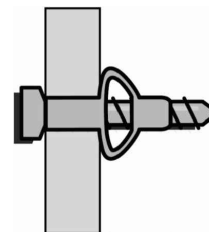
MATERIAL DE LA PARED: Panel de yeso o estuco con viga de madera;
SISTEMA DE FIJACIÓN: Tornillo de fijación insertado directamente en la viga de madera.



MATERIAL DA PAREDE: Painel de gesso sem viga de madeira;
SISTEMA DE FIXAÇÃO: Parafuso de fixação com bucha plástica.

WALL MATERIAL: Plaster panel without wooden beam;
FIXING SYSTEM: Fixing screw with plastic bushing.

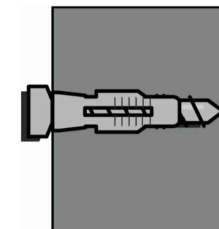
MATERIAL DE LA PARED: Panel de yeso sin viga de madera;
SISTEMA DE FIJACIÓN: Tornillo de fijación con buje de plástico.



MATERIAL DA PAREDE: Alvenaria (concreto ou tijolo);
SISTEMA DE FIXAÇÃO: Parafuso de fixação com bucha.

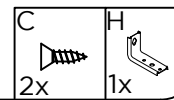
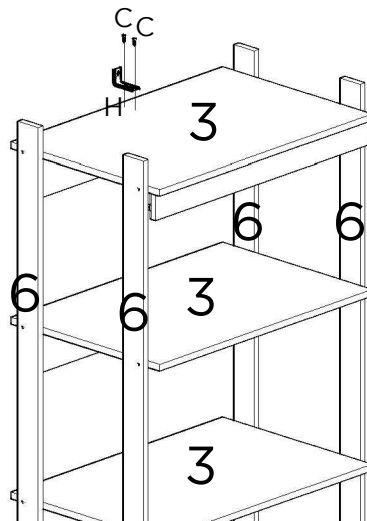
WALL MATERIAL: Masonry (concrete or brick);
FIXING SYSTEM: Fixing screw with plastic bushing.

MATERIAL DE LA PARED: Albañilería (hormigón o ladrillo);
SISTEMA DE FIJACIÓN: Tornillo de fijación con buje de plástico.



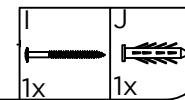
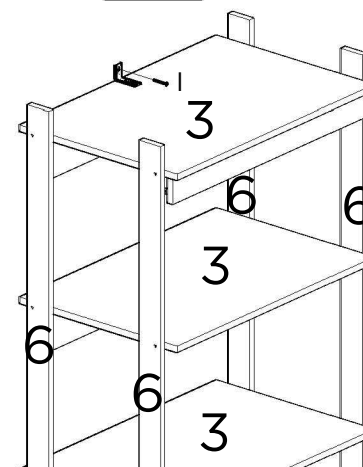
9

PARA FIXAÇÃO COM MAIS DE UM MÓDULO, UNIR ANTES DE FIXAR NA PAREDE. PASSO 13.
FOR FIXING WITH MORE THAN ONE MODULE, JOIN BEFORE FIXING TO THE WALL. STEP 13.
PARA FIJAR CON MÁS DE UN MÓDULO, UNIR ANTES DE FIJAR A LA PARED. PASO 13.



10

PAREDE
WALL
PARED

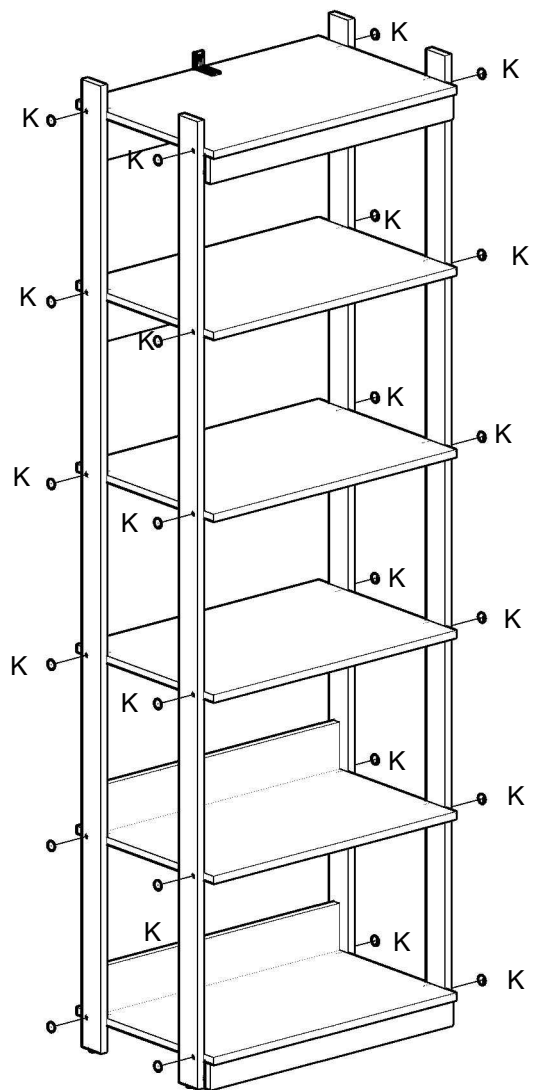


11

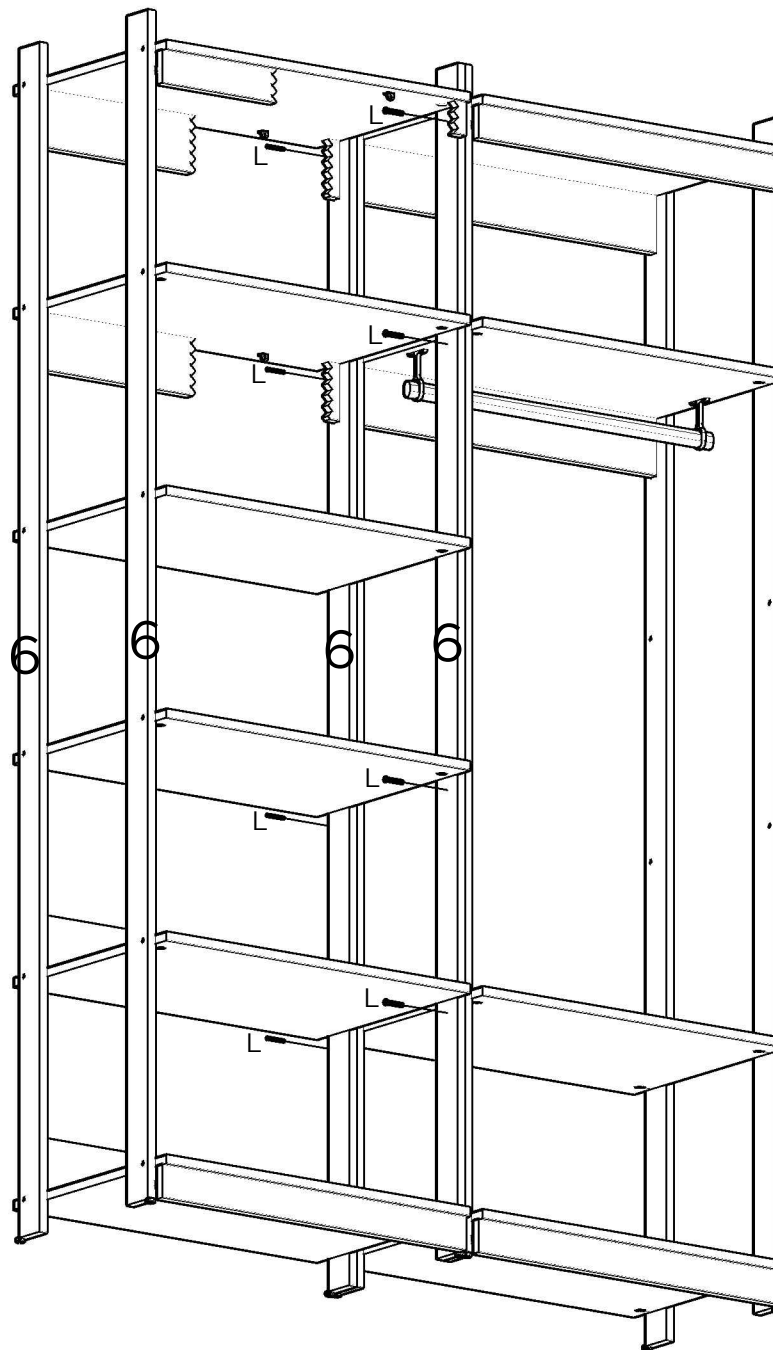
Tapa furos do lado direito, aplicar no módulo unico ou na união com outro módulo.

Hole cover on the right-hand side, to be used on a single module or when joining to another module.

Tapa con orificio en el lado derecho, para utilizar en un módulo individual o al unirlo a otro módulo.



K
24x

12

PARA REALIZAR A UNIÃO DE DIFERENTES MÓDULOS, UTILIZAR OS PARAFUSOS "L", EM SEGUIDA ADICIONE OS TAPA-FURO.

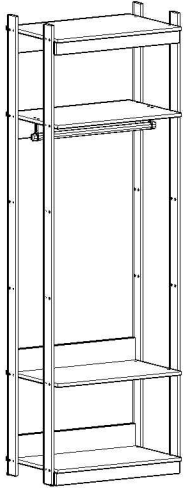
TO JOIN DIFFERENT MODULES, USE THE "L" SCREWS, THEN ADD THE HOLE COVER.

PARA UNIR DIFERENTES MÓDULOS, UTILICE LOS TORNILLOS "L", LUEGO AGREGA LOS TAPONES DE LOS AGUJEROS.

L
8x

MANUAL DE MONTAGEM / ASSEMBLY INSTRUCTIONS / PLANO DE ARMADO

Antes de montar o móvel, leia com atenção o manual de montagem!
Before assembling the furniture, carefully read the assembly instructions!
Antes de armar el mueble, lea con atención el manual de ensamble!



Ref.: 3017

geniaflex
ambientes incríveis para todos

Parabéns! Você comprou um produto de excelente qualidade, fabricado com chapa de madeira de MDP ou MDF, extraída de florestas renováveis. Possui alta resistência e design atual.

Congratulations! You have purchased a product of excellent quality, made from MDP or MDF wood veneer, extracted from renewable forests. It has high strength and current design.

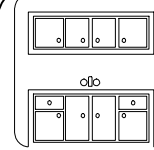
Felicitaciones! Usted compró a un producto de excelente calidad, fabricado con placa de madera de MDP o MDF, proveniente de florestas renovables. Tiene alta resistencia y diseño actual.



ATENÇÃO
ATTENTION
ATENCIÓN

- 1)** Verifique todas as peças antes de começar a montagem.
Check all parts before starting assembly.
Verifique todas las partes antes de empezar el armado.
- 2)** Ao começar a montagem, não apoie as peças na parede.
When starting the assembly, do not support the parts on the wall.
Al empezar el armado, no apoyes las partes en la pared.
- 3)** Ao colocar as peças e ferragens de lado, cuidado para não perde-las.
When placing parts and hardware aside, be careful not to lose them.
Al poner las piezas y herrages a parte, cuidado para no dañarlas.
- 4)** O móvel deve ser montado no chão, para isso, use a própria caixa para proteger e não danificar o piso.
The furniture must be mounted on the floor, to do this, use the box itself to protect and not damage the floor.
El mueble suele ser armado al piso, para eso, use la propia caja para protegerlo y no dañar al piso.

- 5)** Comece a montagem seguindo as instruções passo a passo.
Begin assembly by following the step-by-step instructions.
Comience el armado siguiendo la instrucciones paso a paso.
- 6)** É de responsabilidade do montador seguir as intruções desse manual, que são fundamentais para a estrutura do móvel.
It's the assembler's responsibility to follow the instructions in this manual, which are fundamental to the structure of the furniture.
Es de responsabilidad del armador seguir las instrucciones de este manual, que son fundamentales para la estructura del mueble.



CUIDADOS
CARE
CUIDADO

- 1)** A conservação e limpeza deve ser feita com um pano levemente umedecido com água.
Care and cleaning should be done with a cloth slightly moistened with water.
La conservación y limpieza debe ser hecha con un trapo levemente humedecido en agua.
- 2)** Não use produtos abrasivos, como saponáceo, detergentes e esponja de aço.
Do not use abrasive products, such as soap, detergents and steel sponge.
No use productos abrasivos, como saponáceo, detergentes y esponja de acero.
- 3)** Não use cera ou óleo para dar brilho ao móvel.
Do not use wax or oil to shine the furniture.
No use cera o aceites para darle brillo al mueble.
- 4)** Não expor o móvel a interpéries e nem ao calor excessivo.
Do not expose the furniture to weather or excessive heat.
No exponer el mueble a interperies ni al calor excesivo.
- 5)** Ao terminar a montagem, limpe o ambiente e o móvel.
When the assembly is finished, clean the room and the furniture.
Al terminar el armado, limpie al ambiente y al mueble.

FERRAMENTAS / TOOLS / HERRAMIENTAS



MARTELO
HAMMER
MARTILLO



MARTELO DE BORRACHA
RUBBER HAMMER
MARTILLO GOMA



CHAVE PHILLIPS
PHILLIPS SCREWDRIVER
LLAVE PHILLIPS



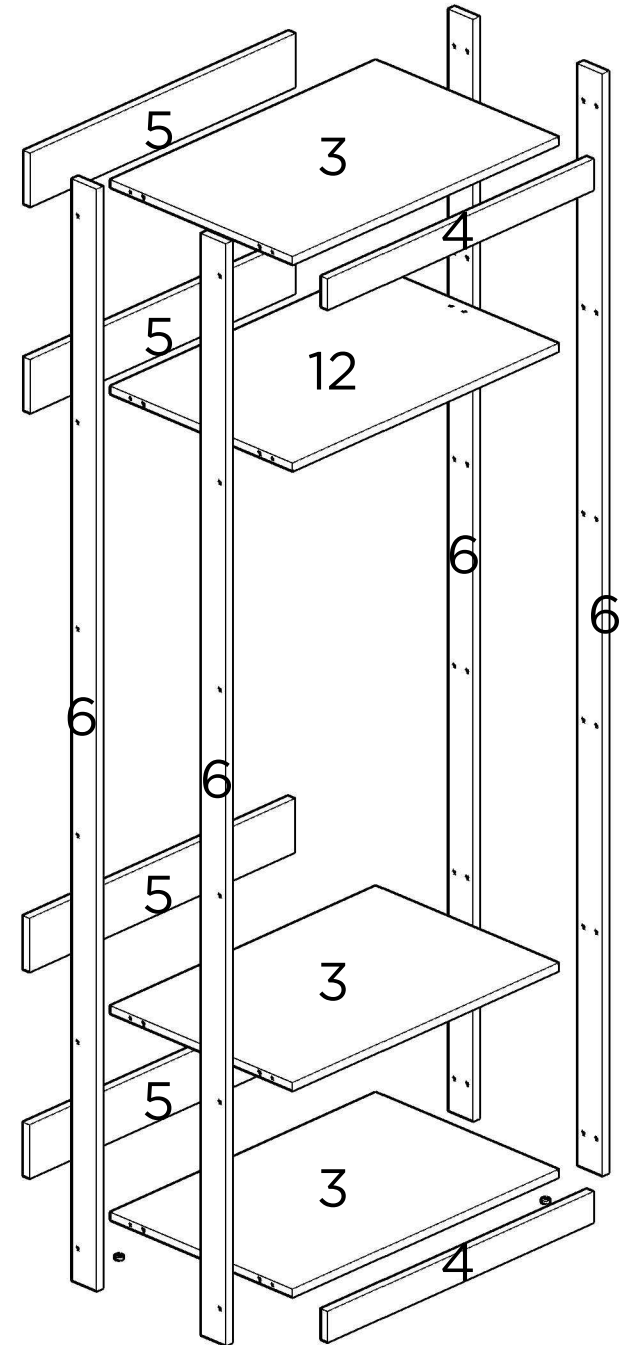
TRENA
MEASURING TAPE
CINTA MÉTRICA



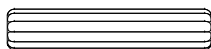
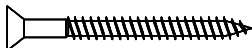






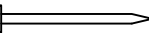
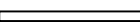








PARAFUSADEIRA
SCREWDRIVER
DESTORNILLADOR

PEÇAS / PARTS / PIEZAS

Nº No Num	DESCRIÇÃO DESCRIPTION DESCRIPCIÓN	QTD QTY CANT	COMP LGTH LARG (mm)	LARG WDTH ANCH (mm)	ESP DPTH GROS (mm)
3	PRATELEIRA PLATE PANEL REPISA	3	678	450	15
4	TRAVESSA FRONTAL FRONTAL PLATE TRAVESAÑO FRONTAL	2	678	60	15
5	TRAVESSA TRASEIRA BACK PLATE TRAVESAÑO TRASERO	4	678	105	15
6	TRAVESSA LATERAL SIDE PLATE TRAVESAÑO LATERAL	4	2180	60	15
12	PRATELEIRA CABIDEIRO CABINET PLATE PANEL REPIZA GABINETE	1	678	450	15



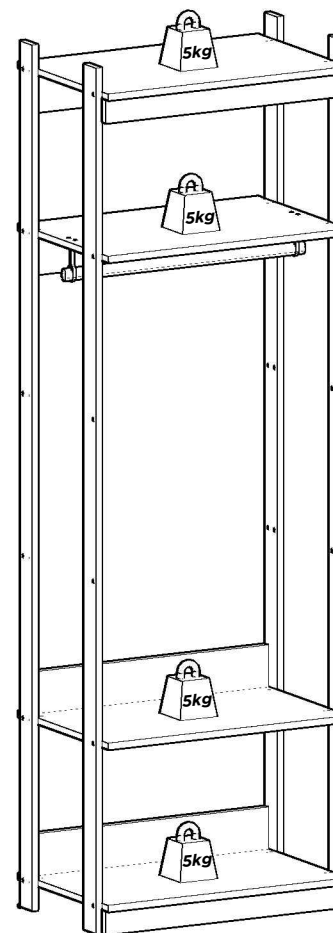
FERRAGENS / HARDWARE / HERRAJES

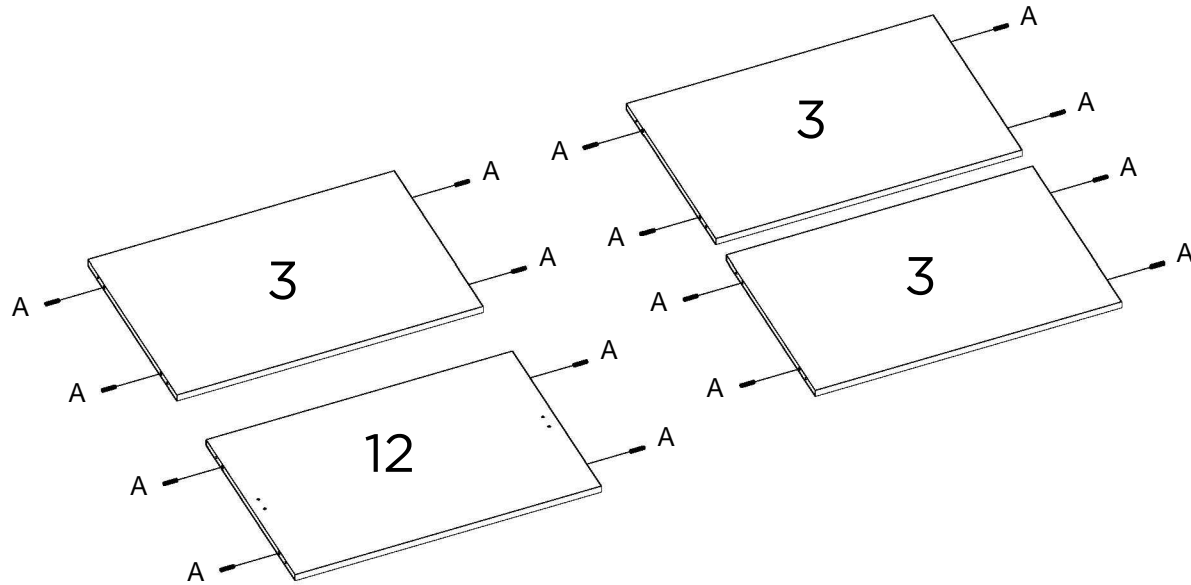
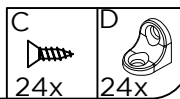
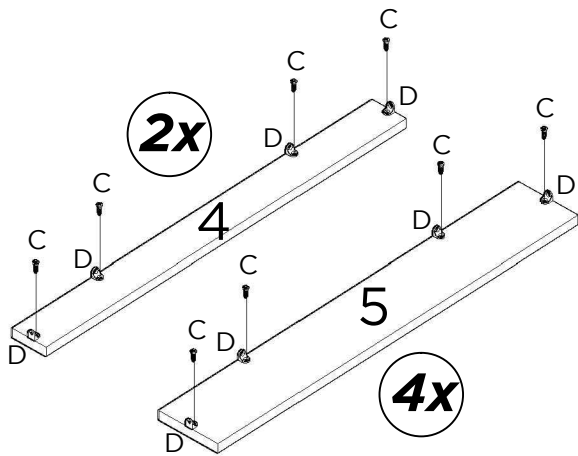
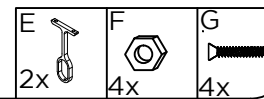
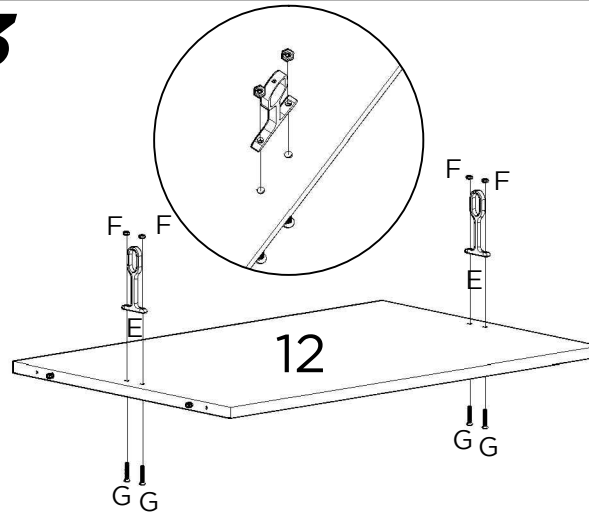
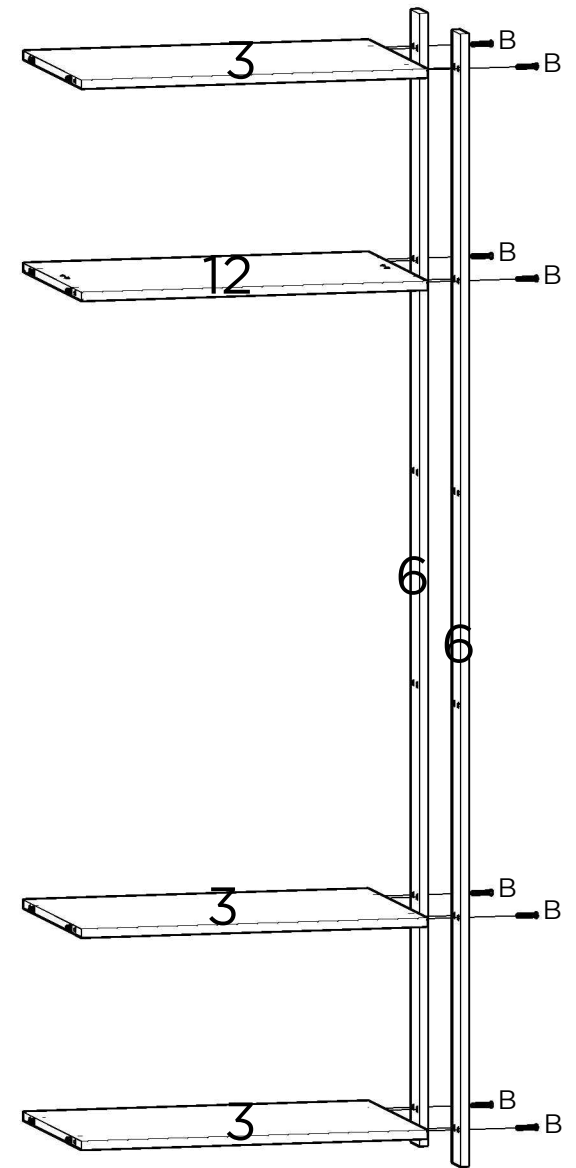
CÓD CODE COD	DESCRIÇÃO DESCRIPTION DESCRIPCIÓN	QTD QTY CANT
A	 CAVILHA WOODEN DOWEL TARUGO	16
B	 PARAFUSO 3,5X40mm SCREW 3,5X40mm TORNILLO 3,5X40mm	16
C	 PARAFUSO 4X12mm SCREW 4X12mm TORNILLO 4X12mm	50
D	 CANTONEIRA DE 2 FUROS METALLIC ANGLE CANTONERA 2 AGUJEROS	24
E	 SUPORTE DE CABIDEIRO HANGER SUPPORT SUPORTE PARA PERCHAS	2
F	 PORCA NUT TUERCA	4
G	 PARAFUSO 4X25mm SCREW 4X25mm TORNILLO 4X25mm	4
I	 SAPATA PLÁSTICA PLASTIC SHOE ZAPATA PLASTICA	4
J	 PREGO NAIL CLAVO	4
K	 CABIDEIRO HANGER PERCHERO	1
L	 TAPA-FURO HOLE COVER TAPA AGUJERO	16
M	 TAPA-FURO COM RANHURA HOLE COVER TAPA AGUJERO	8
N	 TAPA-FURO LISO HOLE COVER TAPA AGUJERO	8
O	 CHAVE ALLEN ALLEN KEY LLAVE ALLEN	1
P	 SUPORTE DE FIXAÇÃO MOUNTING SUPPORT SOPORTE DE MONTAJE	1
Q	 PARAFUSO 5X50mm SCREW 5X50mm TORNILLO 5X50mm	1
R	 BUCHA PLÁSTICA PLASTIC BUSHING CASQUILLO PLÁSTICO	1
S	 PARAFUSO 3.5X25mm SCREW 3.5X25mm TORNILLO 3.5X25mm	6

UTILIZE A RÉGUA PARA IDENTIFICAR OS PARAFUSOS
USE THE RULER TO IDENTIFY THE SCREWS
UTILICE LA REGLA PARA IDENTIFICAR LOS TORNILLOS

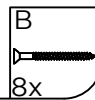
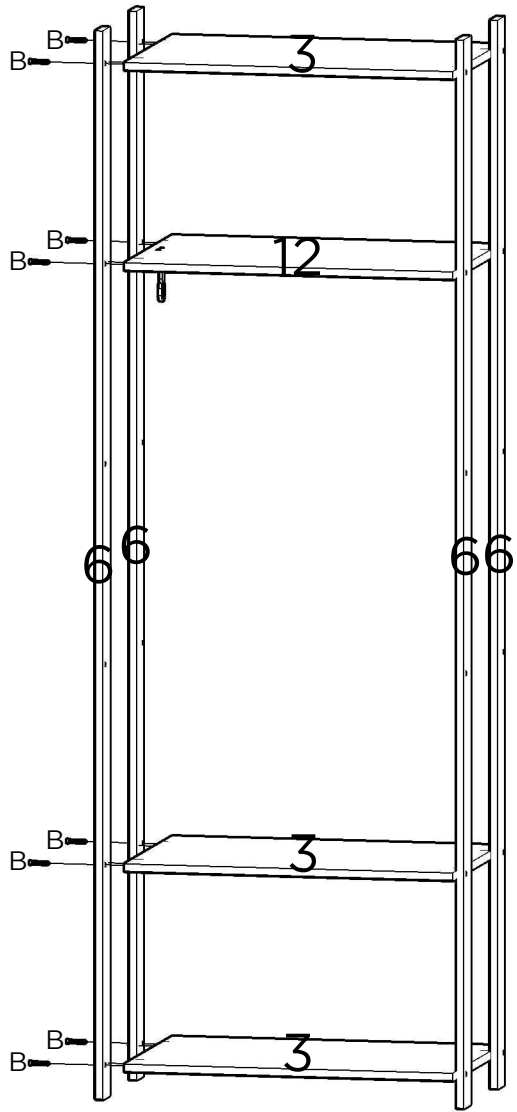


PESO SUPORTADO / WEIGHT SUPPORTED / PESO SOPORTADO

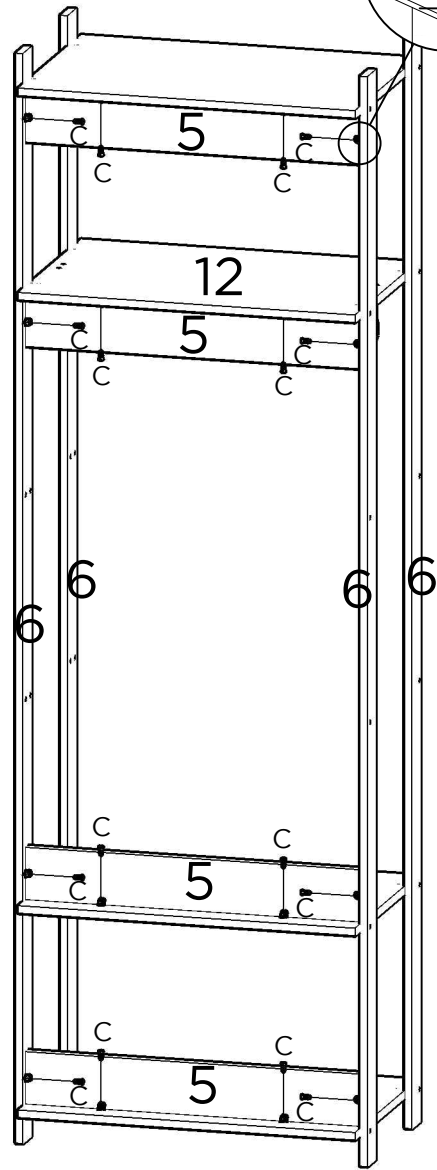


1**2****3****4**

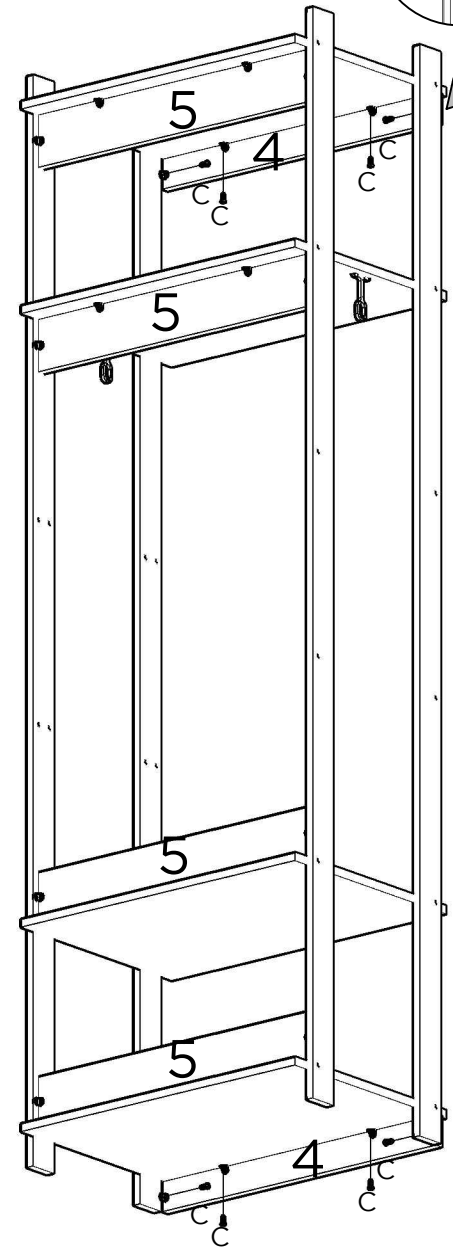
5



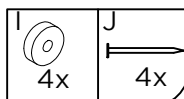
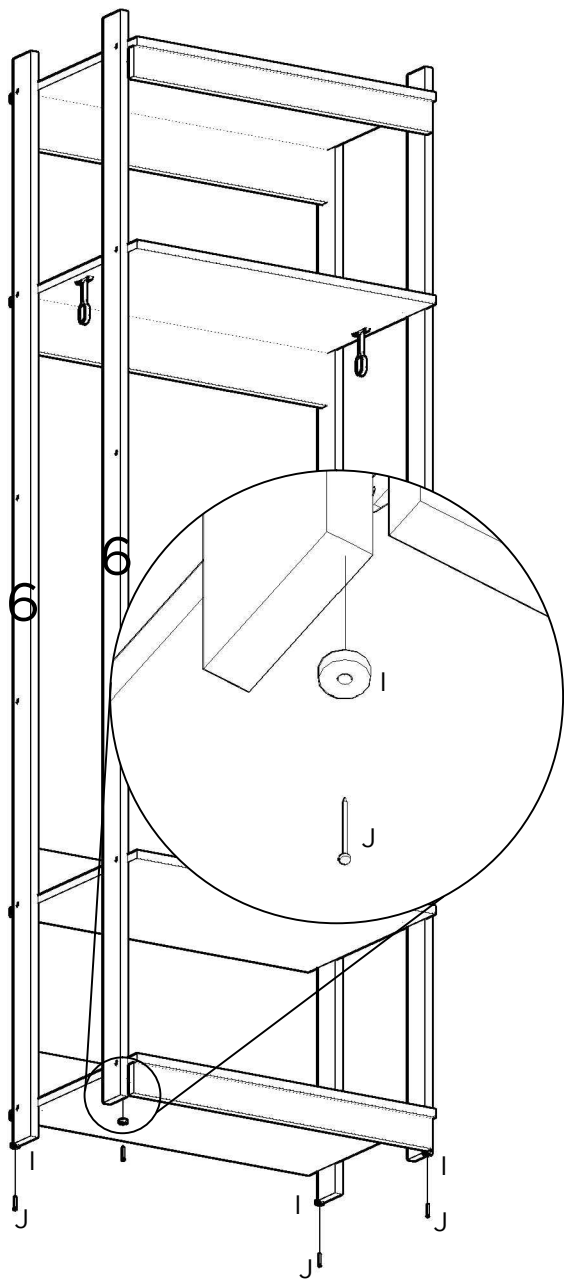
6



7



8

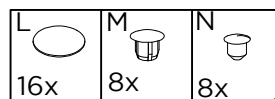
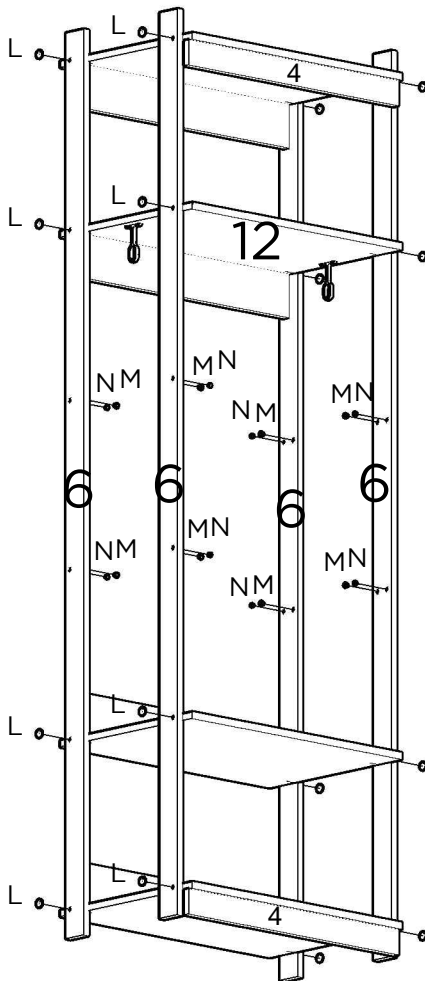


9

**SE HOUVER ADIÇÃO DE MÓDULOS
SEGUIR ESTRUÇÕES DO PASSO 13.**

IF MODULES ARE ADDED FOLLOW
THE INSTRUCTIONS IN STEP 13.

SI SE AÑADEN MÓDULOS SIGA LAS
INSTRUCCIONES DEL PASO 13.

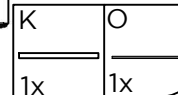
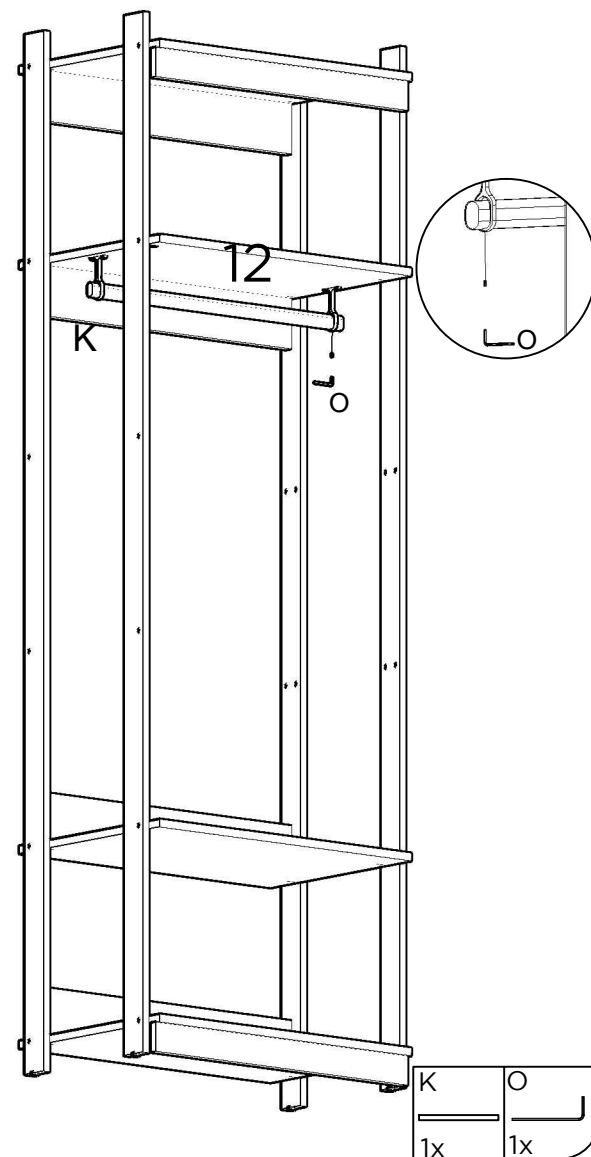


10

**APERTE COM A CHAVE ALLEN O
PARAFUSO DO CABIDEIRO.**

**TIGHTEN THE CABINET SCREW
WITH THE ALLEN WRENCH.**

**APRIETE EL TORNILLO DEL
GABINETE CON LA LLAVE ALLEN.**



USE A BUCHA DE ACORDO COM O MATERIAL DA PAREDE
 USE LA BUJE DE ACUERDO CON EL MATERIAL DE LA PARED
 USE THE BUSHING ACCORDING TO THE WALL MATERIAL

MATERIAL DA PAREDE:

Painel de gesso ou estuque com viga de madeira;

SISTEMA DE FIXAÇÃO:

Parafuso de fixação inserido diretamente na viga de madeira.

WALL MATERIAL: Plaster or stucco panel with wooden beam;

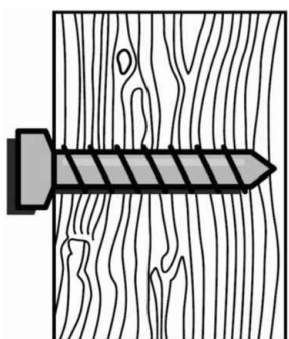
FIXING SYSTEM: Fixing screw inserted directly into the wooden beam.

MATERIAL DE LA PARED:

Panel de yeso o estuco con viga de madera;

SISTEMA DE FIJACIÓN:

Tornillo de fijación insertado directamente en la viga de madera.



MATERIAL DA PAREDE:

Painel de gesso sem viga de madeira;

SISTEMA DE FIXAÇÃO:

Parafuso de fixação com bucha plástica.

WALL MATERIAL: Plaster panel without wooden beam;

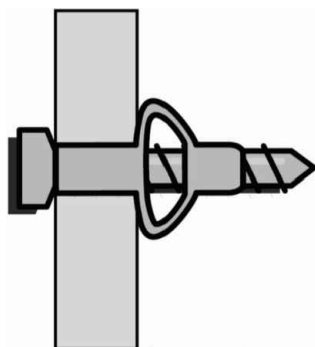
FIXING SYSTEM: Fixing screw with plastic bushing.

MATERIAL DE LA PARED:

Panel de yeso sin viga de madera;

SISTEMA DE FIJACIÓN:

Tornillo de fijación con buje de plástico.



MATERIAL DA PAREDE:

Alvenaria (concreto ou tijolo);

SISTEMA DE FIXAÇÃO:

Parafuso de fixação com bucha.

WALL MATERIAL: Masonry (concrete or brick);

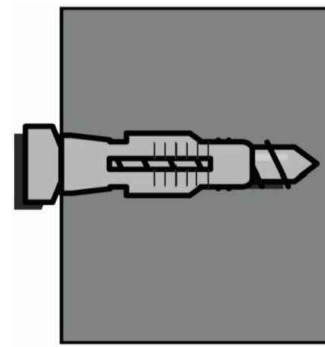
FIXING SYSTEM: Fixing screw with plastic bushing.

MATERIAL DE LA PARED:

Albañilería (hormigón o ladrillo);

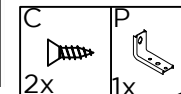
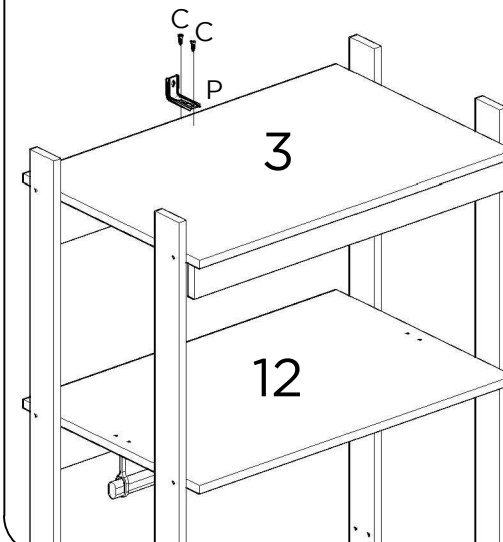
SISTEMA DE FIJACIÓN:

Tornillo de fijación con buje de plástico.



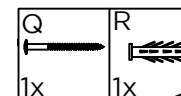
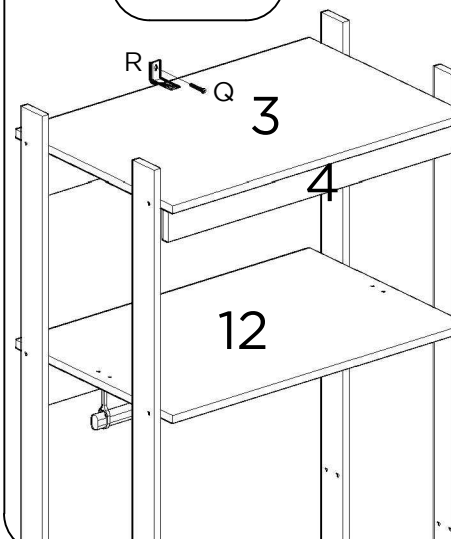
11

PARA FIXAÇÃO COM MAIS DE UM MÓDULO, UNIR ANTES DE FIXAR NA PAREDE. PASSO 18.
 FOR FIXING WITH MORE THAN ONE MODULE, JOIN BEFORE FIXING TO THE WALL. STEP 18.
 PARA FIJAR CON MÁS DE UN MÓDULO, UNIR ANTES DE FIJAR A LA PARED. PASO 18.

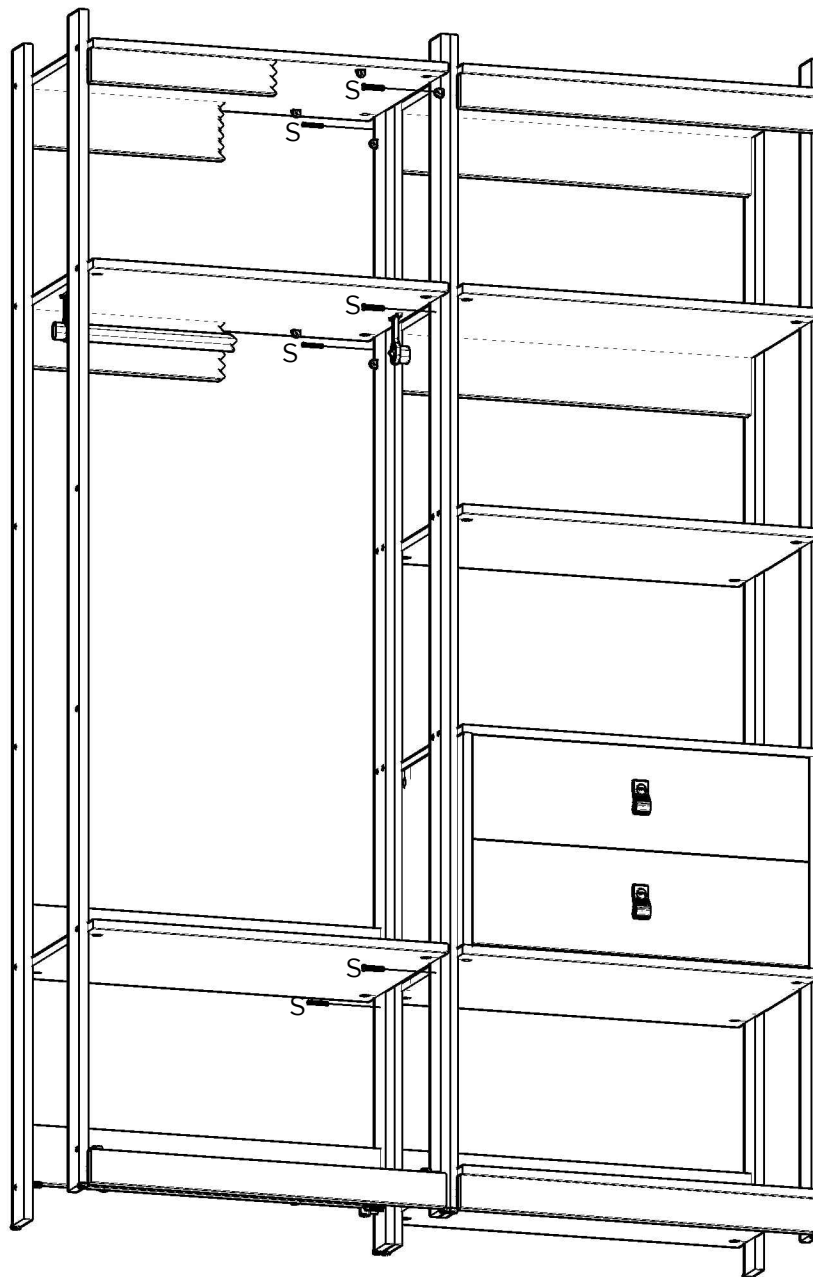


12

PAREDE
 WALL
 PARED



13



PARA REALIZAR A UNIÃO DE DIFERENTES MÓDULOS, UTILIZAR OS PARAFUSOS "L", EM SEGUIDA ADICIONE OS TAPA-FURO.

TO JOIN DIFFERENT MODULES, USE THE "L" SCREWS, THEN ADD THE HOLE COVER.

PARA UNIR DIFERENTES MÓDULOS, UTILICE LOS TORNILLOS "L", LUEGO AGREGA LOS TAPONES DE LOS AGUJEROS.

