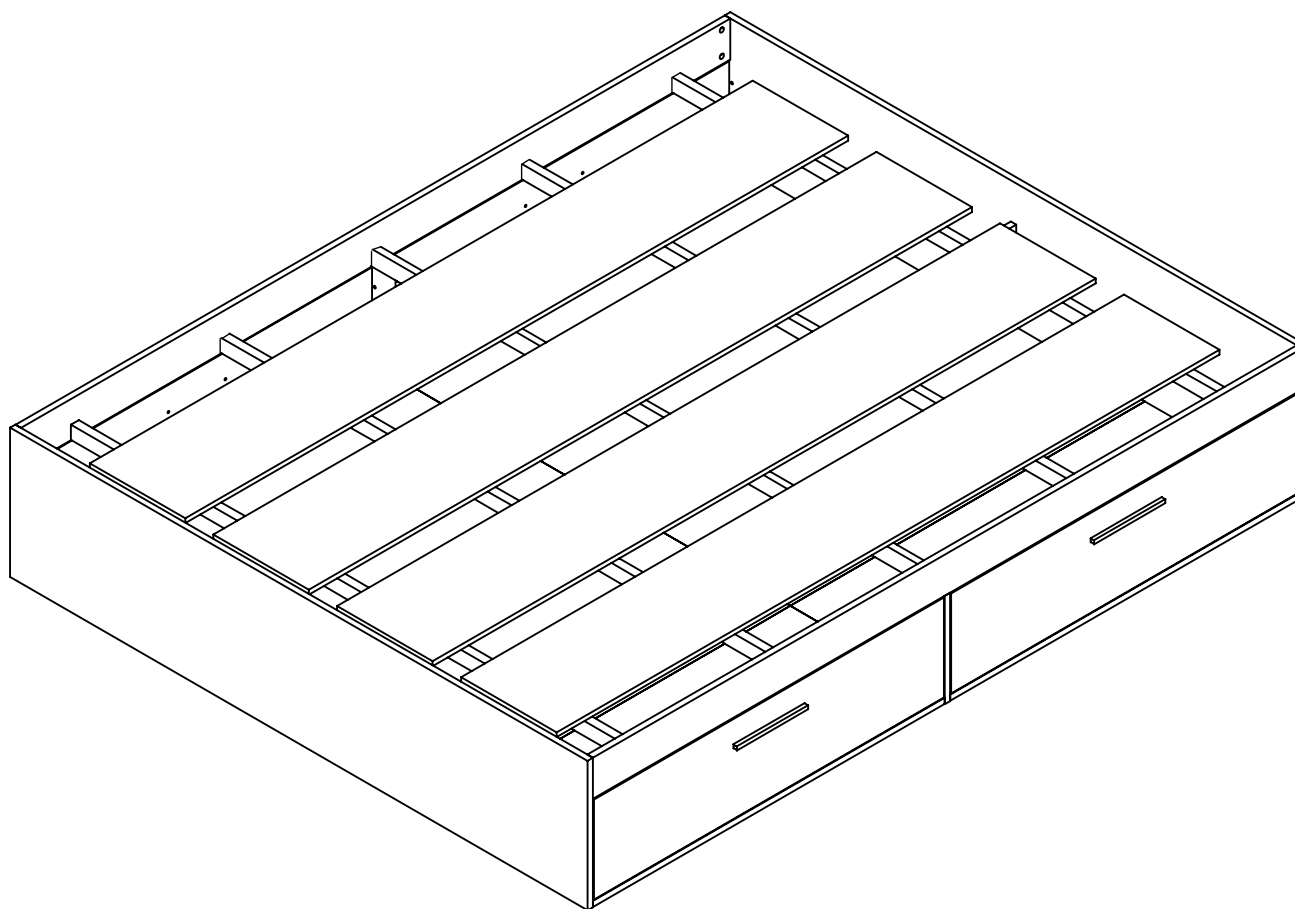


CT1140
CT1150
CT1160

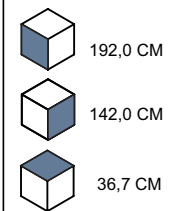
ART *in* MÓVEIS

Soluções Criativas para o seu lar

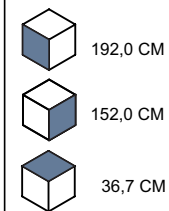
REVISÃO/ REVISIÓN/ REVISION: 03



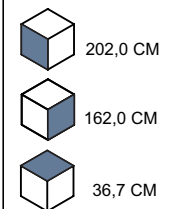
CT1140



CT1150



CT1160



RECOMENDAÇÕES:

01 - Examine completamente todas as peças do móvel antes de iniciar o trabalho.

02 - Recomenda-se montar o móvel conforme este Manual de Montagem.

03 - É de responsabilidade do montador seguir as instruções do Manual de Montagem, que são fundamentais para garantir a estrutura do móvel.

04 - Certifique-se de que todos os acessórios utilizados na montagem (parafusos, porcas, ponteiras) estejam fixados o suficiente, totalmente atarraxados, evitando que venham a provocar ferimentos.

LIMPEZA:

01 - Pano levemente umedecido com água, seguido de pano seco.

02 - Não utilizar produtos químicos ou abrasivos.

GARANTIA:

01 - 3 meses para defeitos ou vícios de origem.

ADVERTÊNCIAS:

01 - Esteja ciente do risco de chama aberta e outras fontes de calor, tais como aquecedores elétricos, aquecedores a gás etc. nas proximidades do produto.

02 - Não utilize o produto se alguma parte estiver quebrada, rasgada ou faltando. Utilizar somente peças de reposição aprovadas pelo fabricante.

RECOMENDACIONES:

01 - Examine completamente todas las piezas del mueble antes de empezar el montaje.

02 - Se recomienda montar el mueble de acuerdo con este Manual de Montaje.

03 - Es de responsabilidad del montador seguir las instrucciones del Manual de Montaje, que son fundamentales para asegurar la estructura del mueble.

04 - Asegure-se de que todos los accesorios utilizados en el montaje (tornillos, tuercas, ponteras) estén fijados el suficiente, totalmente roscados, evitando que vengam a provocar lesiones.

LIMPIEZA:

01 - Paño levemente humedecido con agua, siguiendo de paño seco.

02 - No utilizar productos químicos o abrasivos.

GARANTÍA:

01 - 3 meses para defectos o vicios de origen.

ADVERTENCIAS:

01 - Tenga en cuenta el riesgo de llama abierta y otras fuentes de calor, tales como calentadores eléctricos, calentadores de gas, etc cerca del producto.

02 - No utilice el producto si alguna parte esté rota, o perdida. Utilizar sólo piezas de repuesto aprobadas por el fabricante.

RECOMMENDATIONS:

01 - Check completely all the furniture's pieces before start to assemble it.

02 - It is recommended to assemble this furniture according to this Assembly's Manual.

03 - It is the assembler's responsibility to follow the instructions of this Assembly's Manual, which are essential to ensure the furniture's structure.

04 - Ensure that all bolts, nuts and tips are threaded thoroughly and fixed to the furniture, but do not overtighten it.

CLEANING:

01 - Wipe with cloth slightly moistened with water.

02 - Do not use chemicals or abrasive products.

WARRANTY:

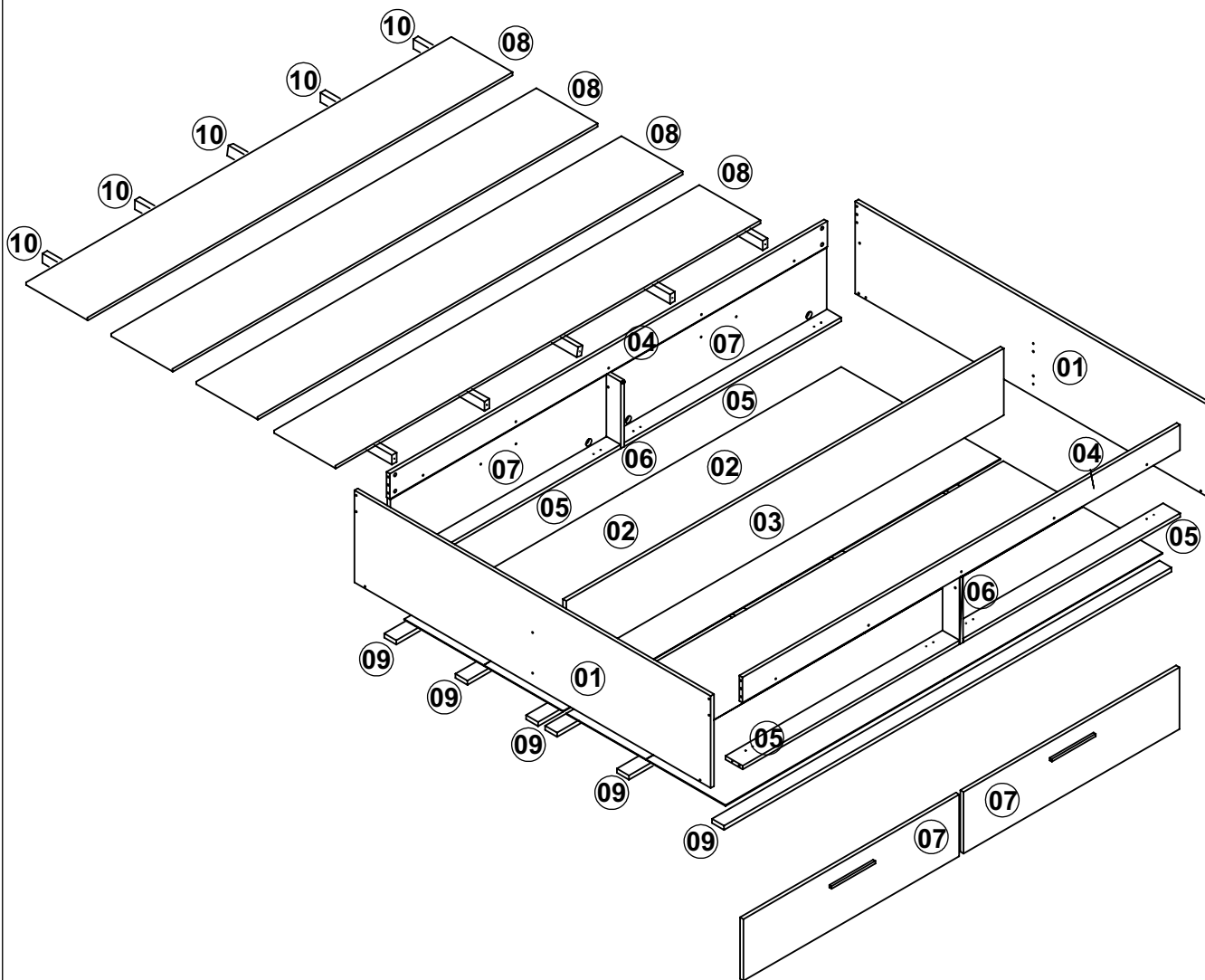
01 - 3 months due to manufacture defects.

WARNINGS:

01 - Be aware of the risk of open flame and other sources of heat, such as electric heaters, gas heaters etc. around the product.

02 - Do not use the product if any part is broken, torn or missing. Only use replacement parts approved by the manufacturer.

INSTRUÇÕES DE MONTAGEM INSTRUCCIONES DE MONTAJE ASSEMBLY INSTRUCTIONS



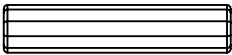
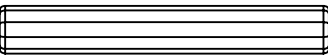

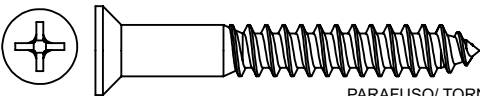
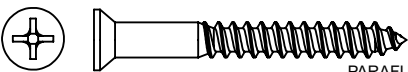
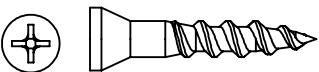
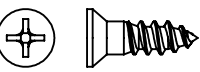



COD	DESCRIÇÃO/ DESCRIPCIÓN/ DESCRIPTION	QTD
01	CABECEIRA / CABECERA / HEADBOARD	02
02	FUNDO/ FONDO/ BOTTON	08
03	DIVISÓRIA/ DIVISIÓN/ DIVISION	01
04	BARRA FRONTAL/ BARRA FRONTAL/ FRONT BEAM	02
05	TRAVESSA/ TRAVESAÑO/ CROSSPIECE	04
06	PILASTRA/ PILASTRA/ PILASTRE	02
07	PORTA/ PUERTA/ DOOR	04
08	LASTRO/ LASTRE/ BALLAST	04
09	TRAVESSA/ TRAVESAÑO/ CROSSPIECE	06
10	SUPORTE DE LASTRO/ SOPORTE DE LASTRE/ BALLAST SUPPORT	05

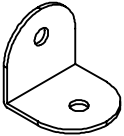
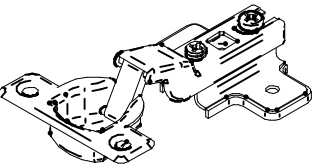

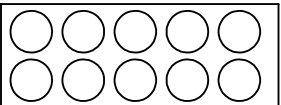


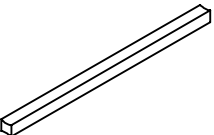

CT1140	COLCHÃO RECOMENDADO: 190X140 COLCHÓN RECOMENDADO: 190X140 RECOMMENDED MATTRESS: 190X140
--------	--

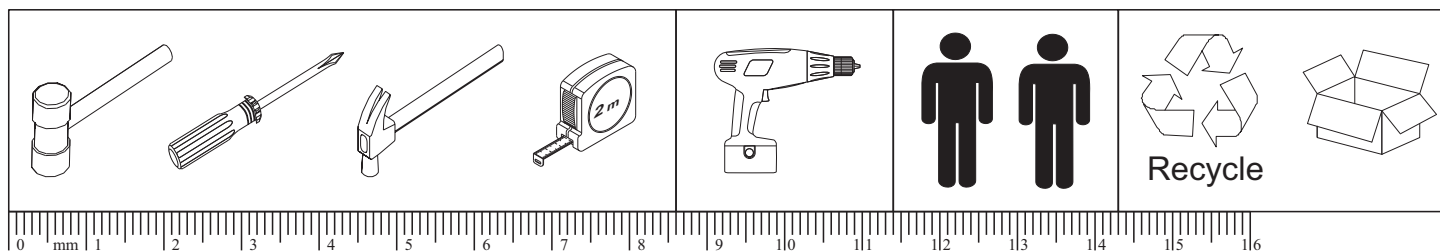
CT1150	COLCHÃO RECOMENDADO: 190X150 COLCHÓN RECOMENDADO: 190X150 RECOMMENDED MATTRESS: 190X150
--------	--

CT1160	COLCHÃO RECOMENDADO: 200X160 COLCHÓN RECOMENDADO: 200X160 RECOMMENDED MATTRESS: 200X160
--------	--

IMPORTANTE LER COM ATENÇÃO E GUARDAR PARA EVENTUAIS CONSULTAS.
IMPORTANTE LEER CON ATENCIÓN Y GUARDAR PARA EVENTUALES CONSULTAS.
IMPORTANT TO READ INSTRUCTIONS CAREFULL.

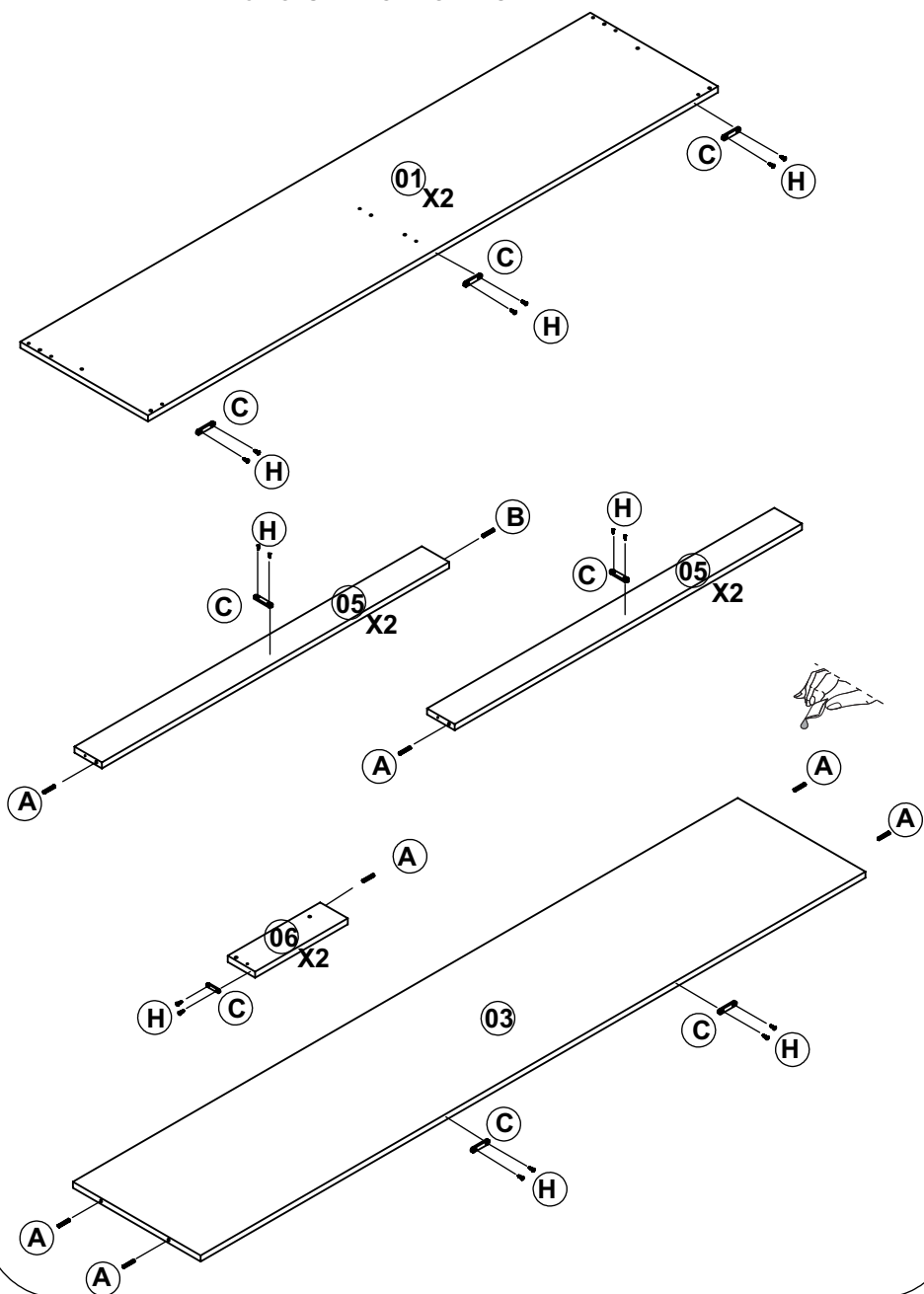
A		CAVILHA / CLAVIJA/ WOOD DOWEL 6X30MM	14
B		CAVILHA / CLAVIJA/ WOOD DOWEL 6X50MM	02
C		SAPATA/ ZAPATO/ SHOE	14
D		PARAFUSO/ TORNILLO/ SCREW 5x50 CC	18
E		PARAFUSO/ TORNILLO/ SCREW 4x40 CC	10
F		PARAFUSO/ TORNILLO/ SCREW 3,5x22 CC	12
G		PARAFUSO/ TORNILLO/ SCREW 3,5x14 CC	36
H		PARAFUSO/ TORNILLO/ SCREW 3x10 CC	28
I		SUPOORTE DE PRATELEIRA/ SOPORTE DE ESTANTE/ SHELF SUPPORT 6X8	08
J		PORCA/ TUERCA/ NUT 12x10	08

K		CANTONEIRA/ ESQUINERO/ CORNER	04
L		DOBRADIÇA CANECO Ø26 - SUPER ALTA/ BISAGRA/ HINGE	08
M		COLA / PEGAMENTO / GLUE	01
N		ADESIVO TAPAFURO / ADHESIVO/ STICKER 12MM	21
O		PREGO/ CLAVO/ NAIL 6X6	72
P		PREGO/ CLAVO/ NAIL 12X12	40
Q		PUXADOR/ TIRADOR/ PULL	04
R		ETIQUETA ART IN MÓVEIS/ ETIQUETA ART IN MÓVEIS/ ADHESIVE ART IN MÓVEIS	01

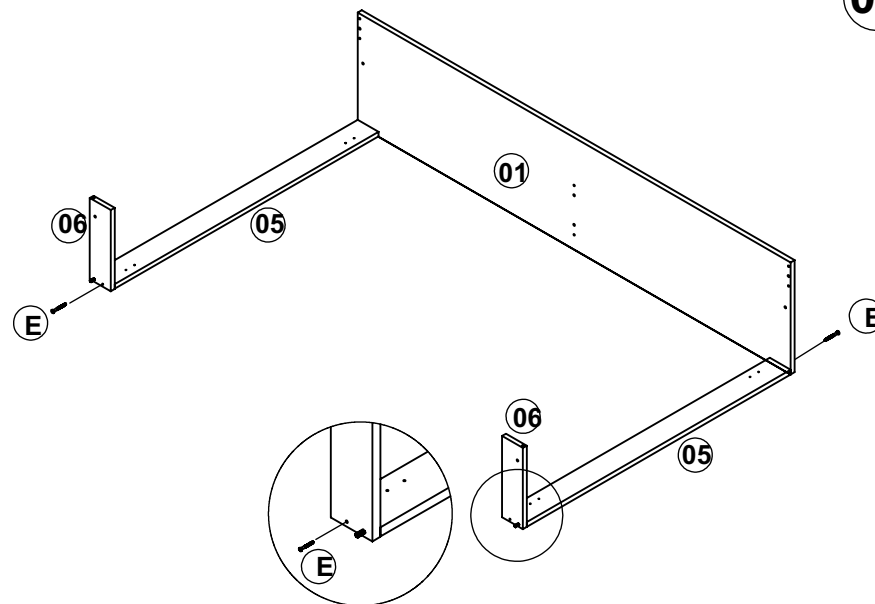


COLOCAR COLA "M" NAS CAVILHAS "A".
 COLOCAR PEGAMENTO "M" EN LAS CLAVIJAS "A".
 PLACE GLUE "M" ON DOWELS "A".

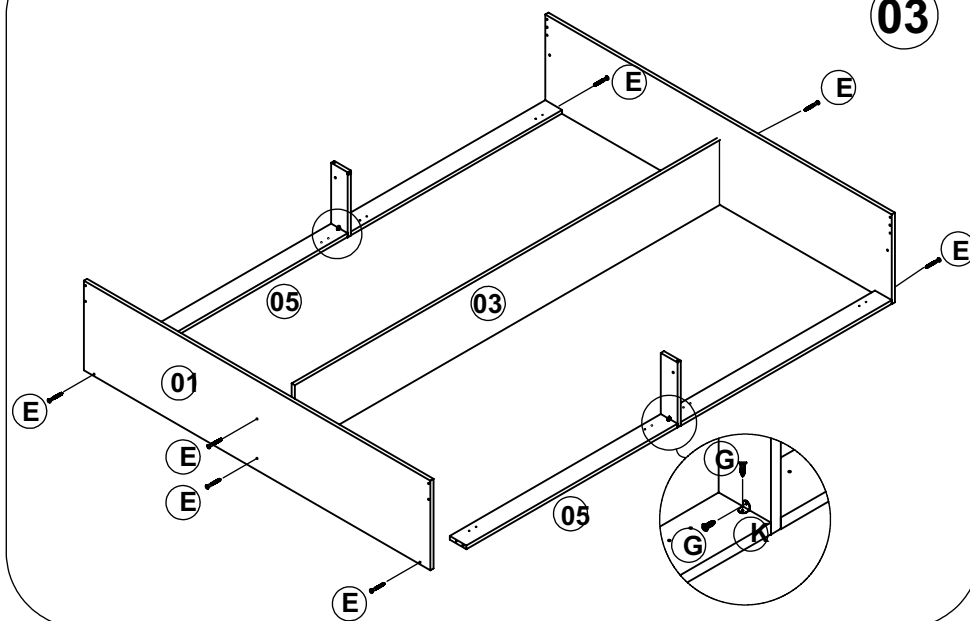
01



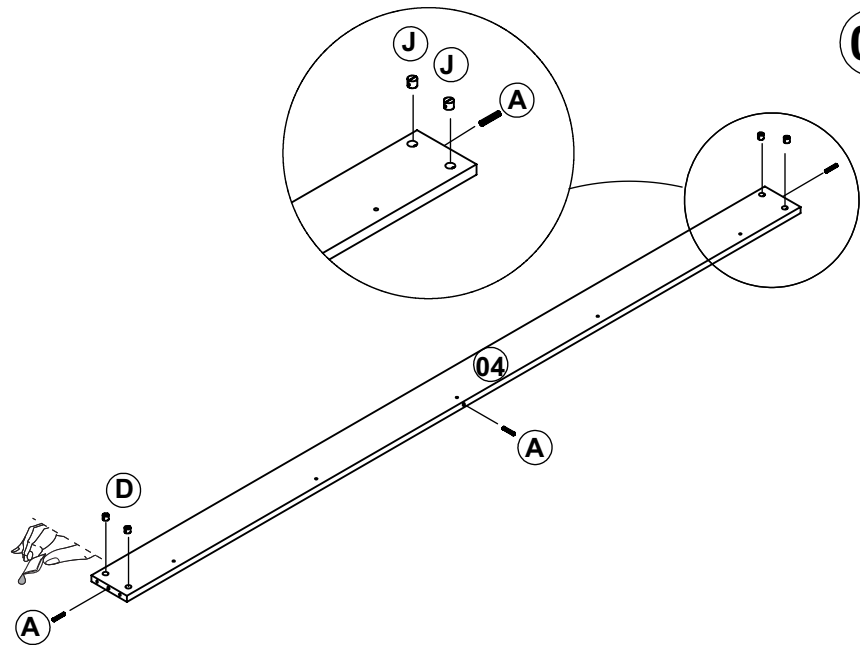
02



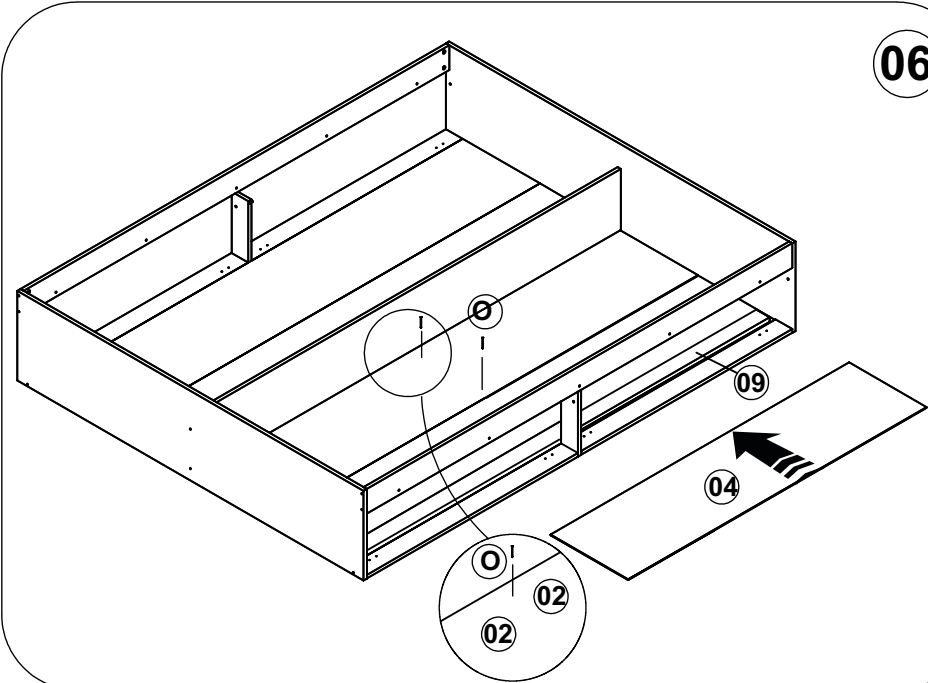
03



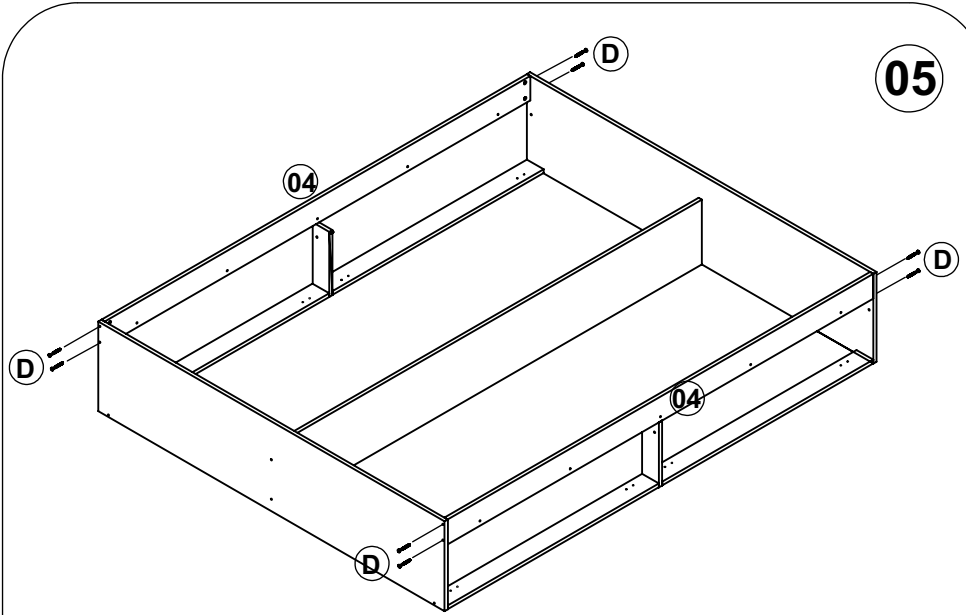
04



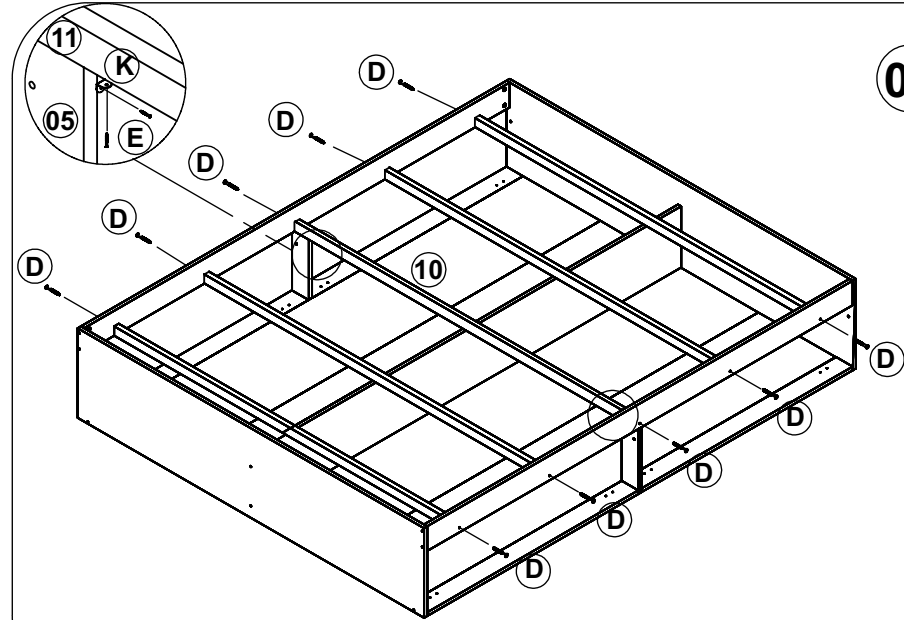
06



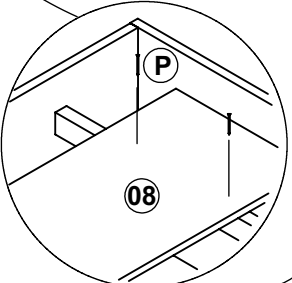
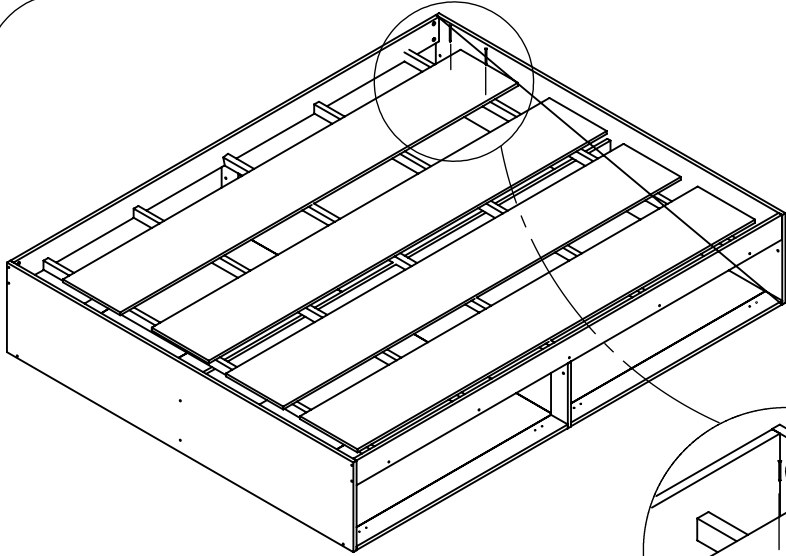
05



07

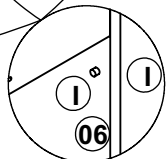
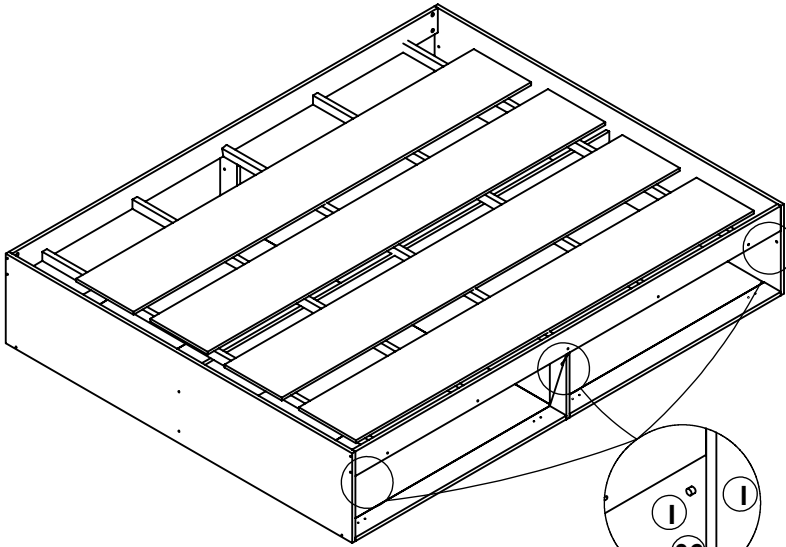


08

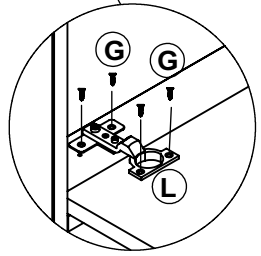
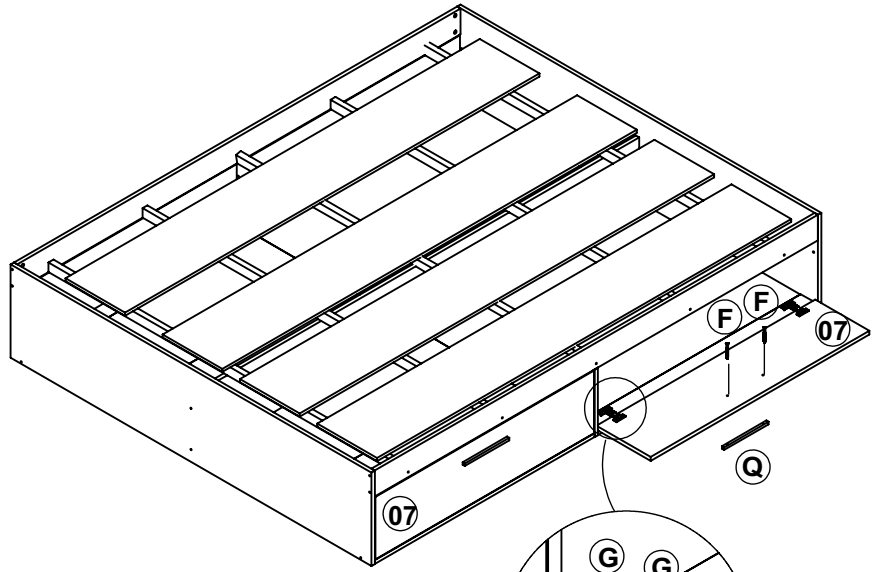


COLOCAR APOIO NOS SUPORTES AO PREGAR.
 PONER APOYO EN LOS SOPORTES AL CLAVAR.
 USE SHIM ON THE SUPPORTS WHEN NAILING.

09



10



PESO MÁXIMO SOPORTADO PELO PRODUTO 200 KG.
 PESO MÁXIMO SOPORTADO POR EL PRODUCTO 200 KG.
 TOTAL MAXIMUM WEIGHT TOLERATED BY THE PRODUCT 200 KG.