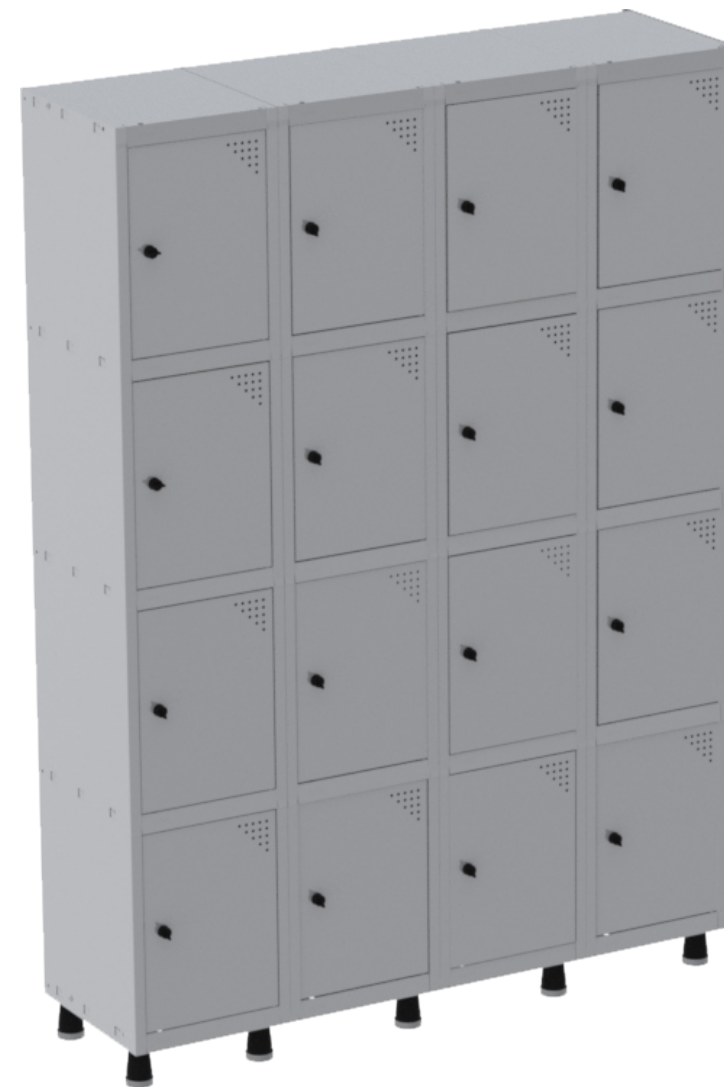


ATENÇÃO: No momento da entrega, verificar as condições da embalagem do produto, e caso a caixa esteja danificada, recusar o recebimento.

EMISSÃO: 14/08/2024

INSTRUÇÃO DE MONTAGEM



Roupeiro

501/4 - 502/8 - 503/12 - 504/16

Linha Aço



[Assista o Vídeo de Montagem](#)

Pandin

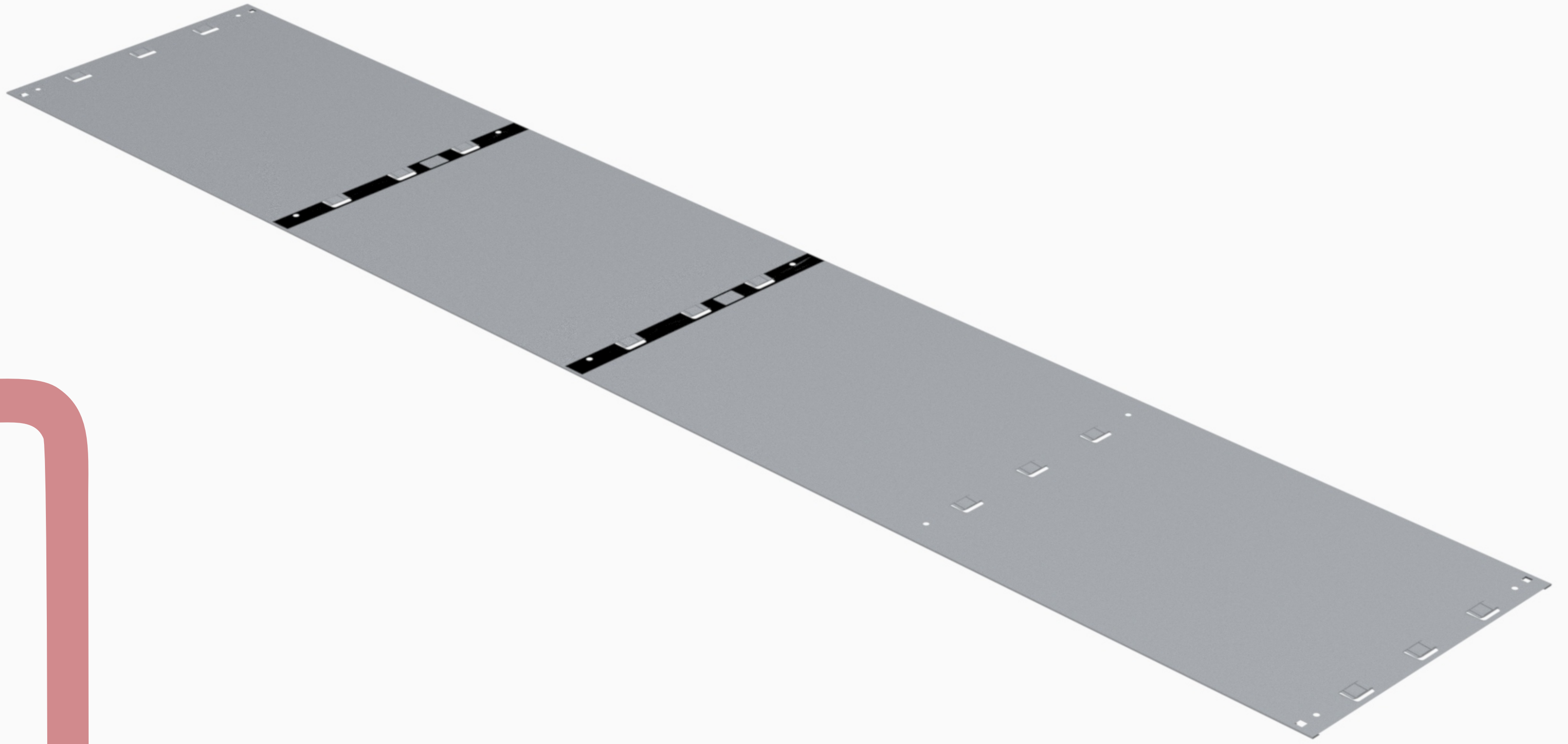
Pra quem
faz acontecer

Peças

CÓDIGO	PEÇA	DESENHO	501/4	502/8	503/12	504/16
2582	LATERAL DIREITA		01	01	01	01
2585	LATERAL ESQUERDA		01	01	01	01
2501	PRATELEIRA CENTRAL		03	06	09	12
2500	PRATELEIRA AÇO BASE		01	02	03	04
2591	RETAGUARDA		01	02	03	04
2553	PORTA		04	08	12	16
2605	COMPLEMENTO		-	01	02	03

Peças

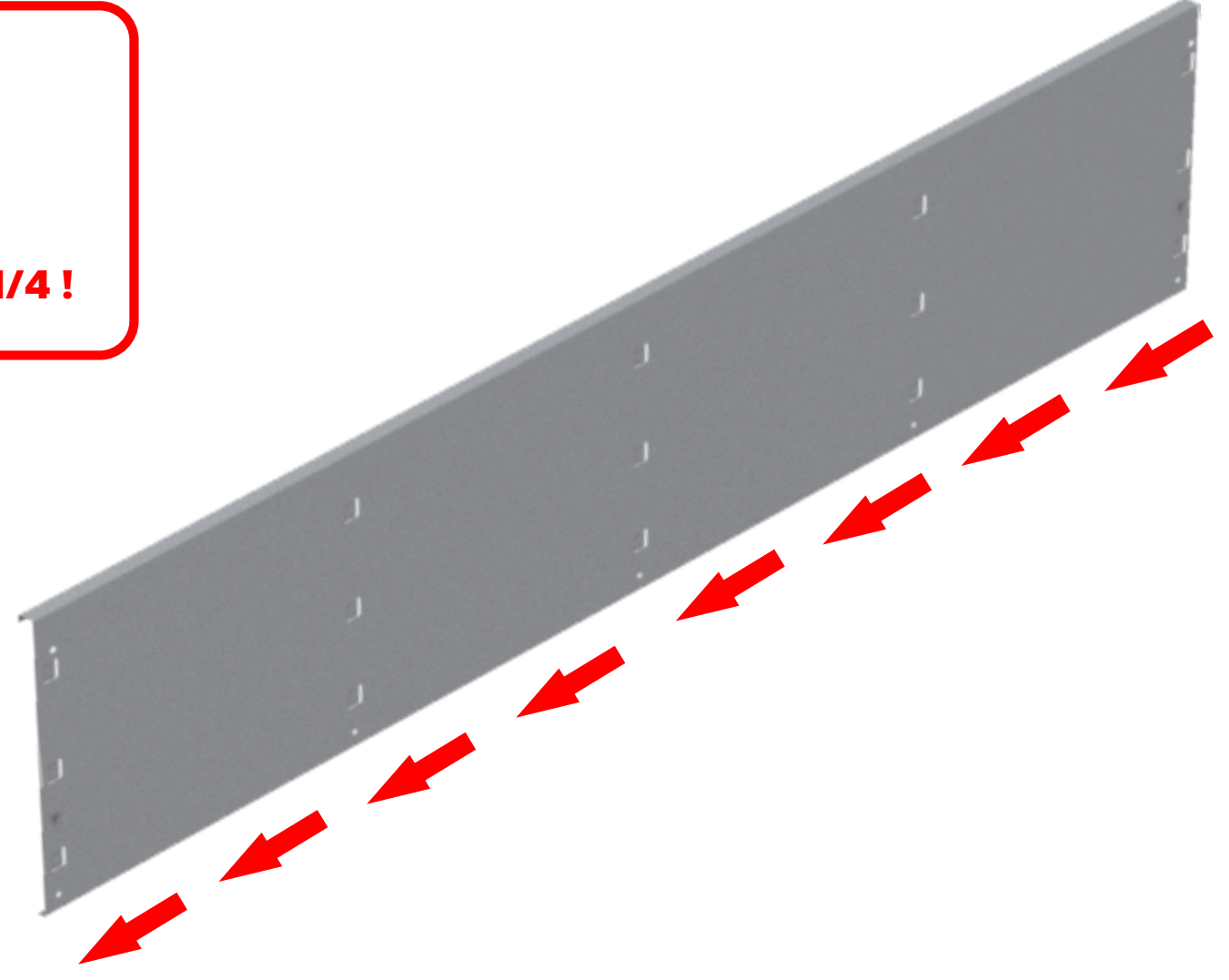
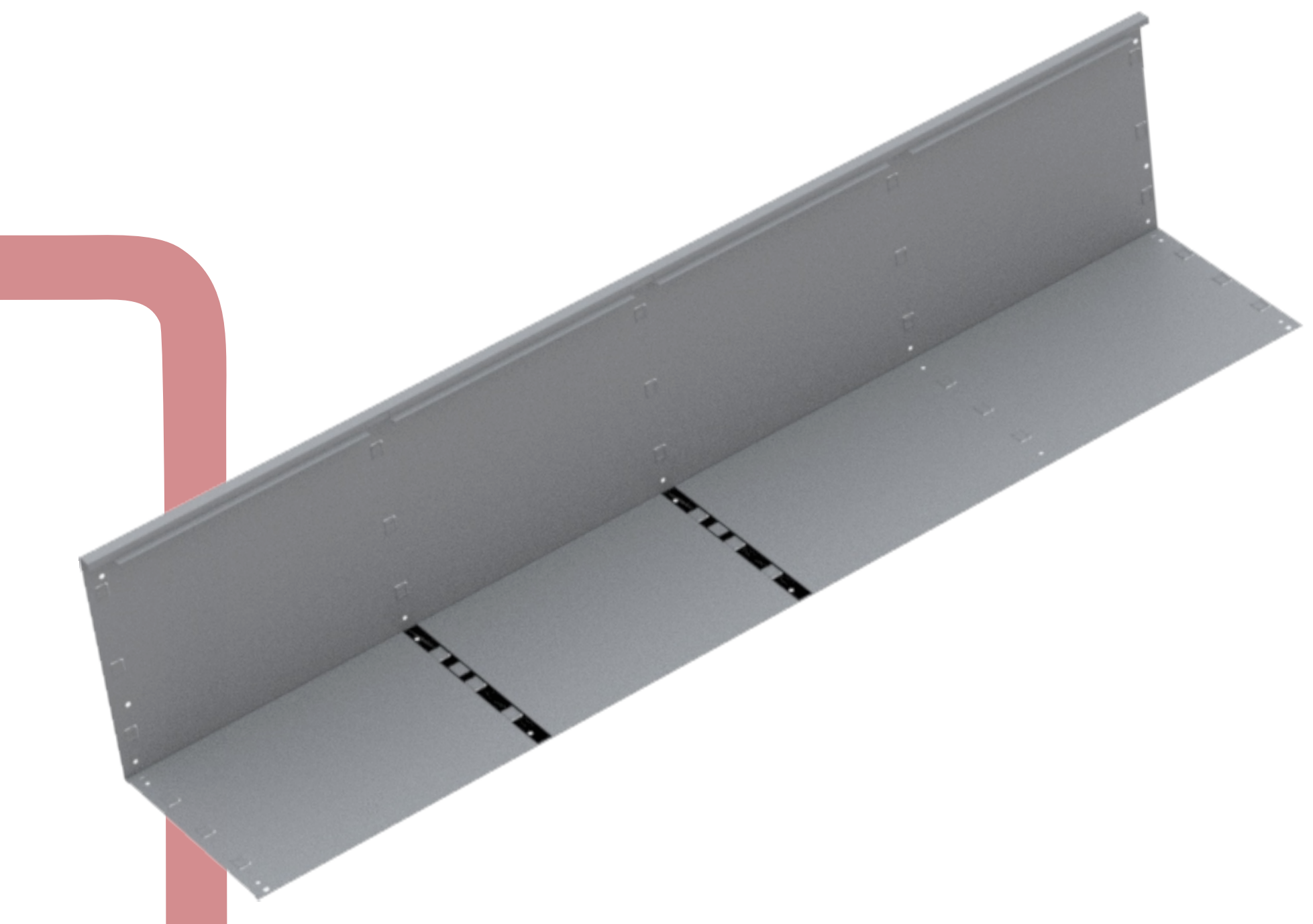
CÓDIGO	ACESSÓRIO	DESENHO	501/4	502/8	503/12	504/16
722	CABIDE DE NYLON		08	16	24	32
827	PARAFUSO 1/4 X 3/8		04	06	08	12
891	PORCA 1/4		03	06	09	12
632	FECHO		01	02	03	04
715	BUCHA INFERIOR		04	08	12	16
868	PINO SUPERIOR		-	01	02	03
867	PÉ NIVELADOR		04	06	08	10
870	PINO INFERIOR		04	08	12	16



2565
01
Lateral Direita



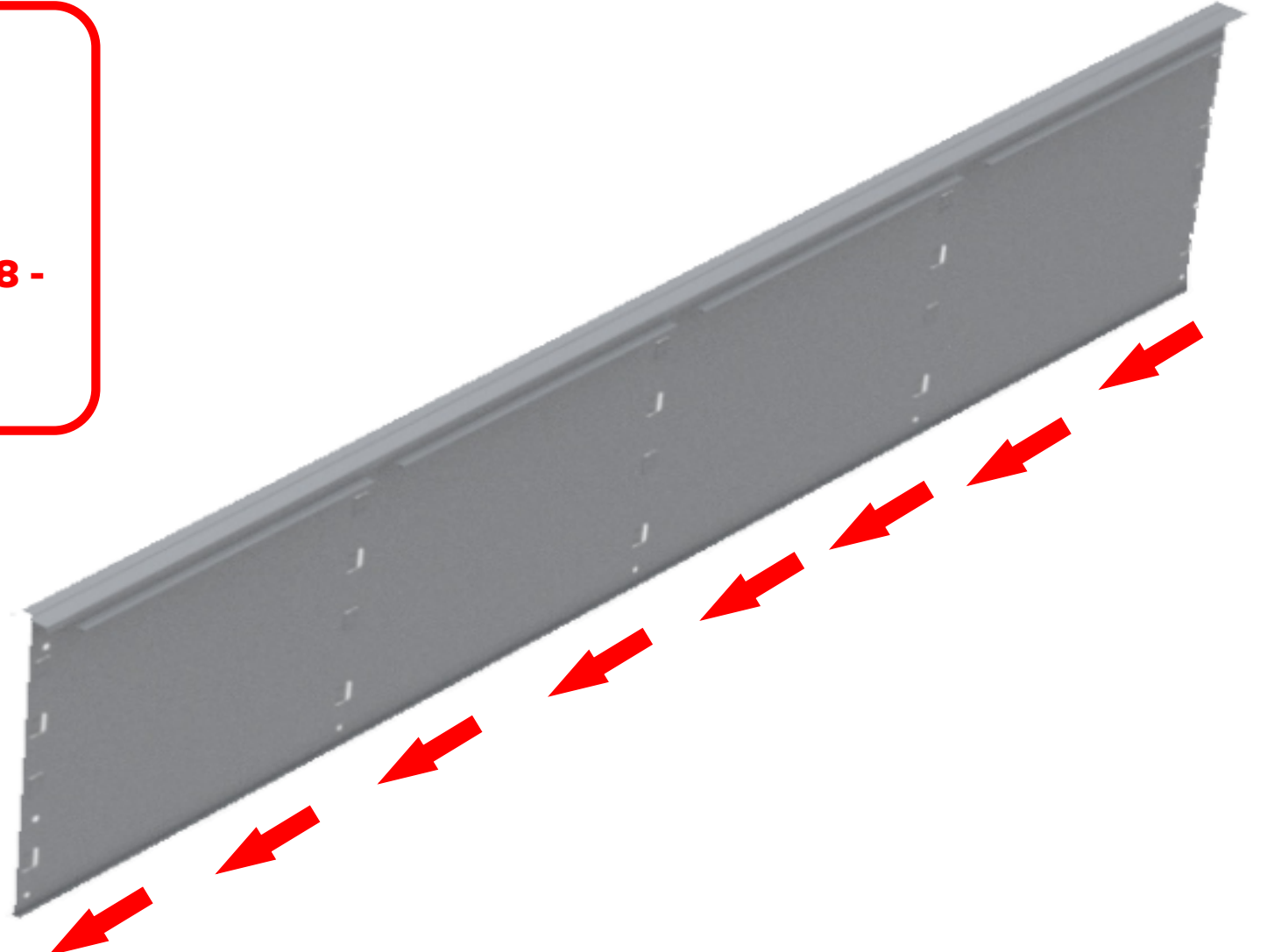
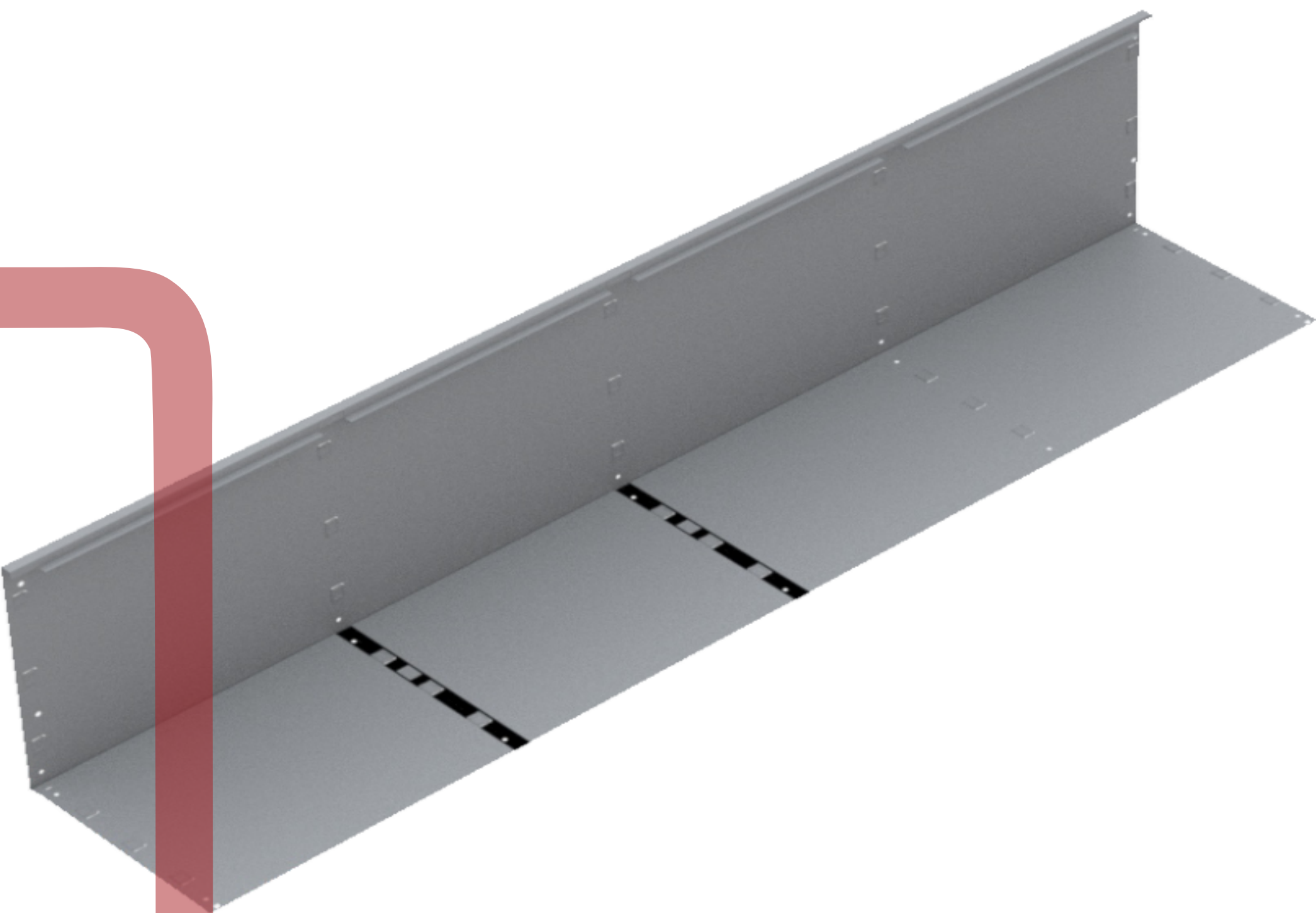
ATENÇÃO!
PASSO SOMENTE PARA 501/4!



2606
01
Complemento



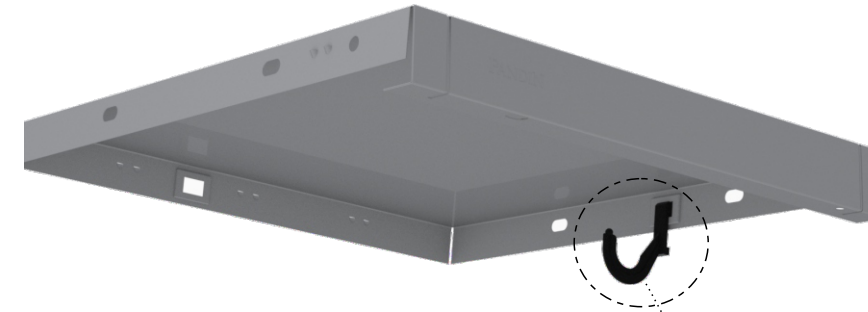
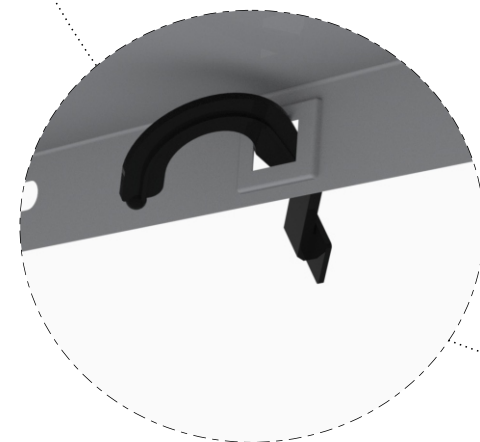
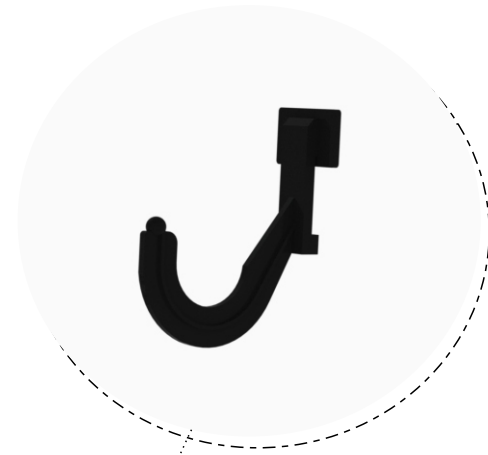
ATENÇÃO!
PASSO SOMENTE PARA 502/8 -
503/12 - 504/16 !



722

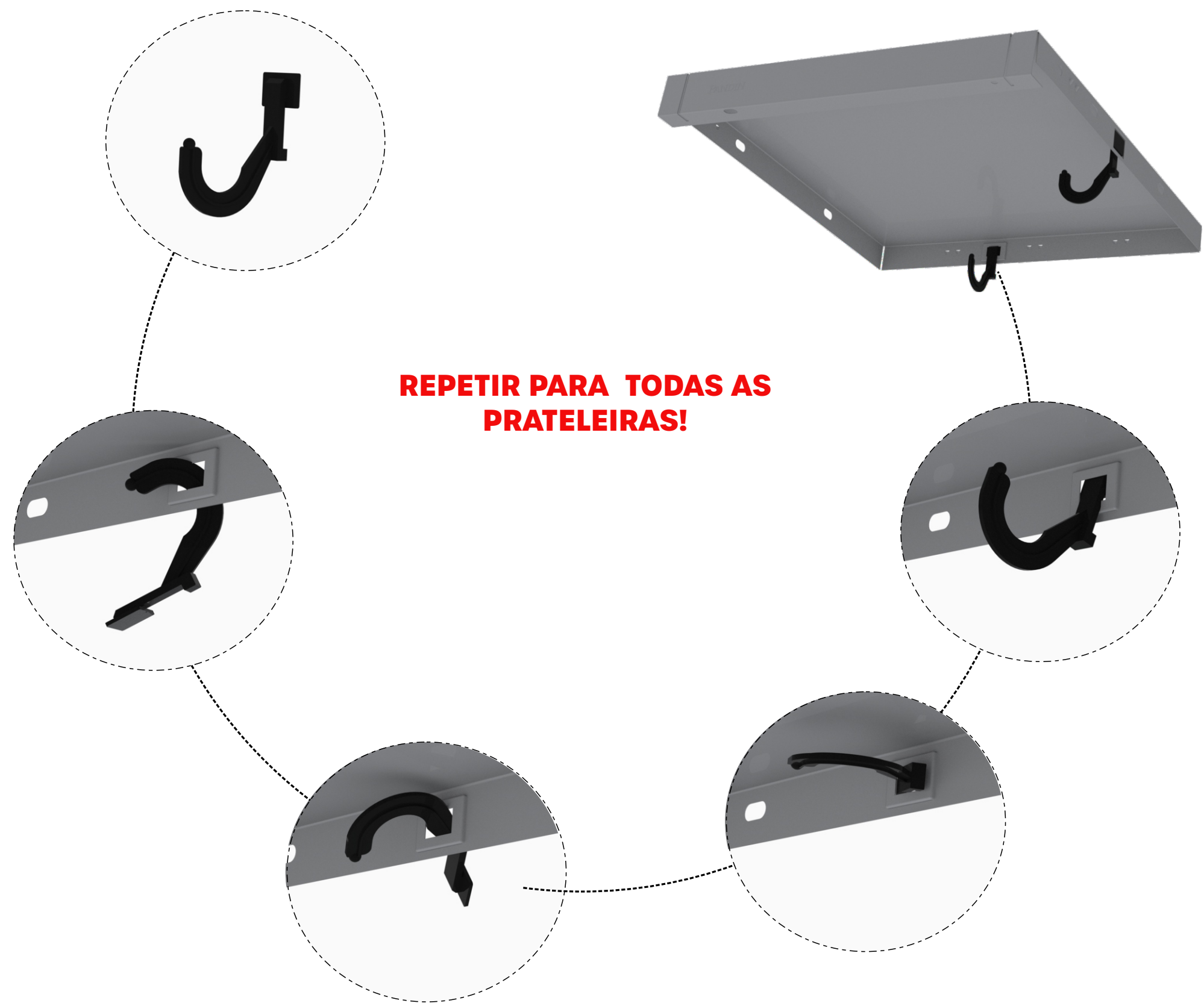
32

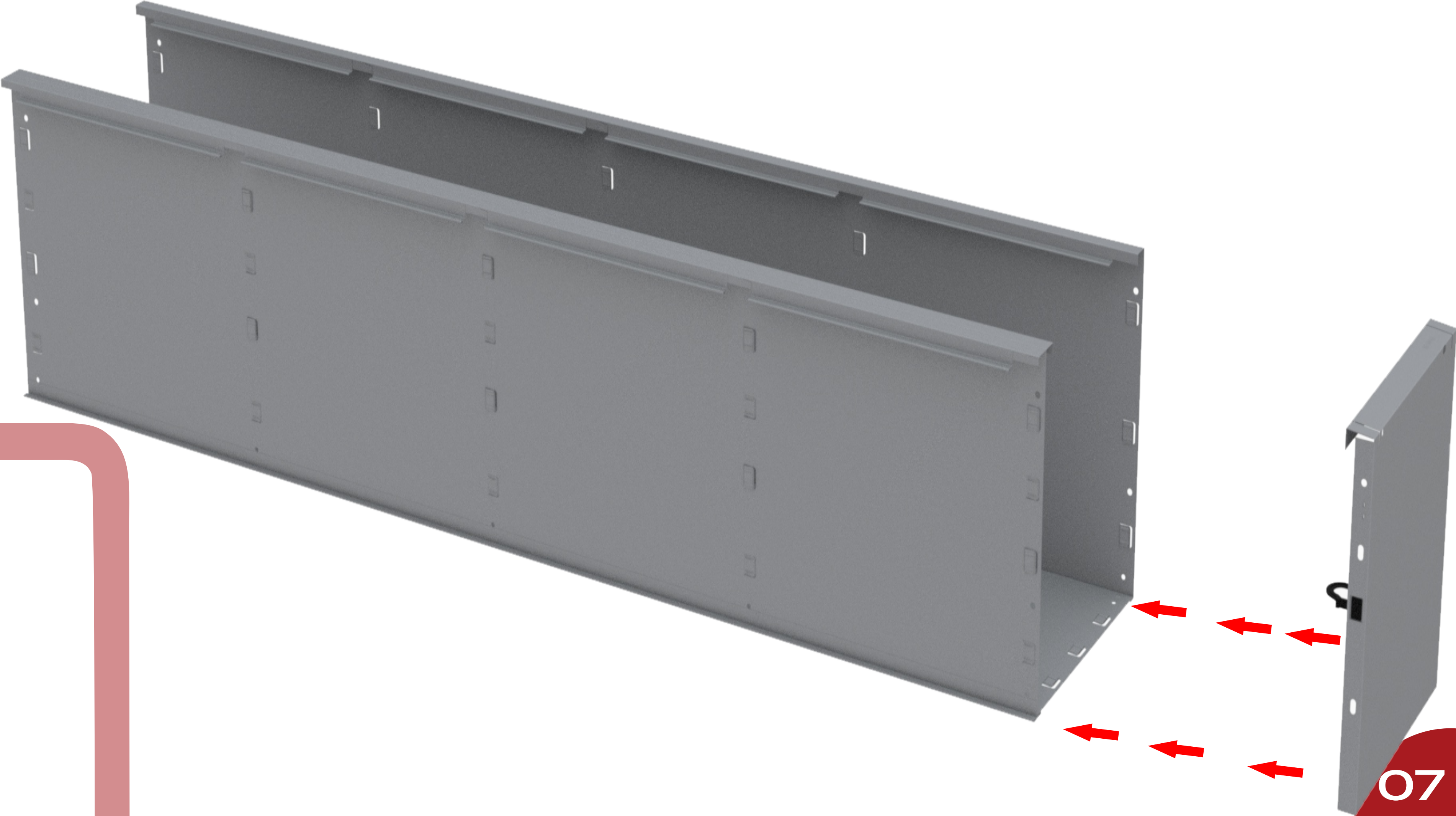
Cabide Nylon Preto

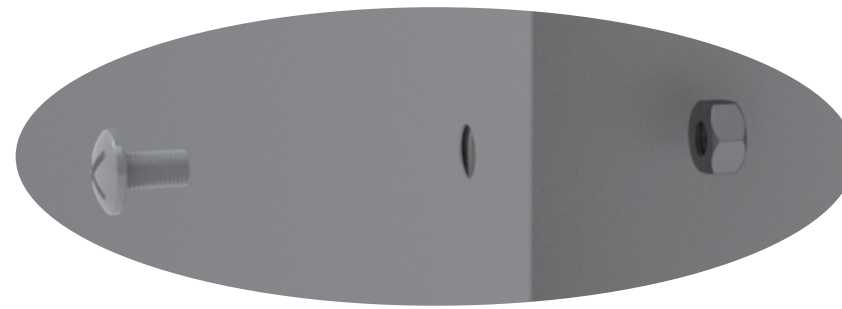


REPETIR PARA TODAS AS PRATELEIRAS!









827

32

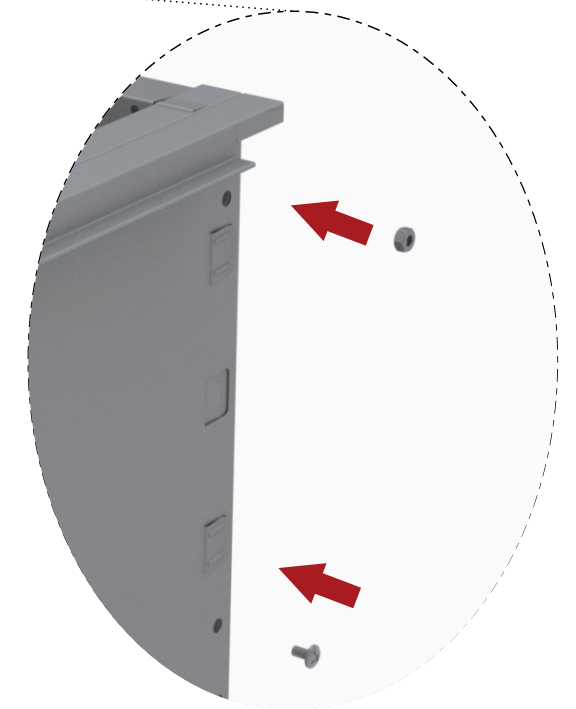
Parafuso Polegada 1/4 x 3/8

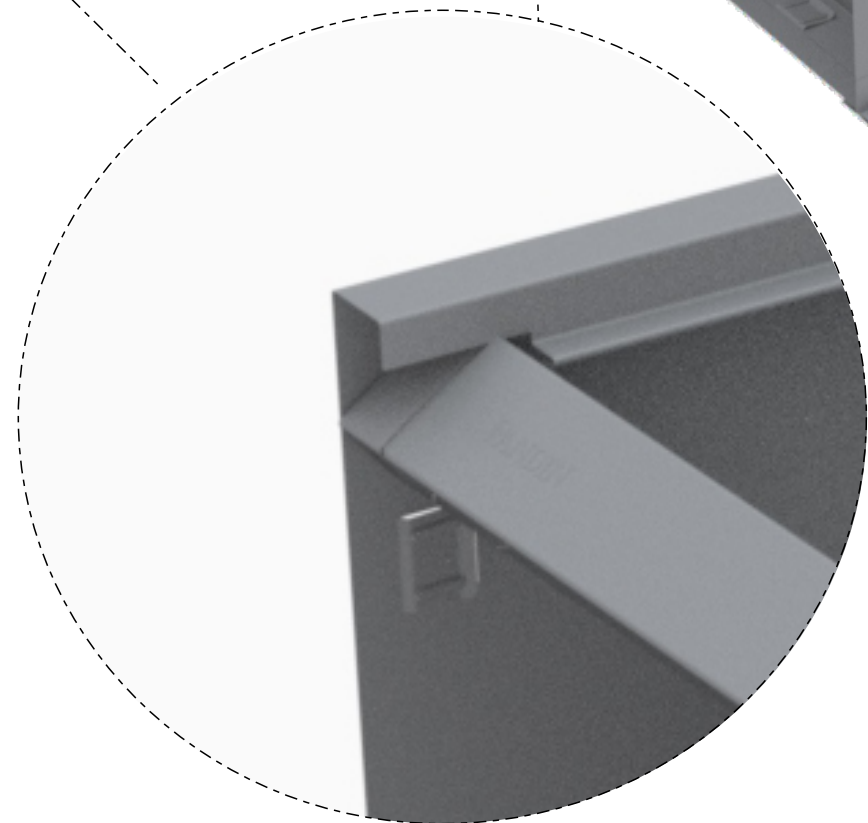
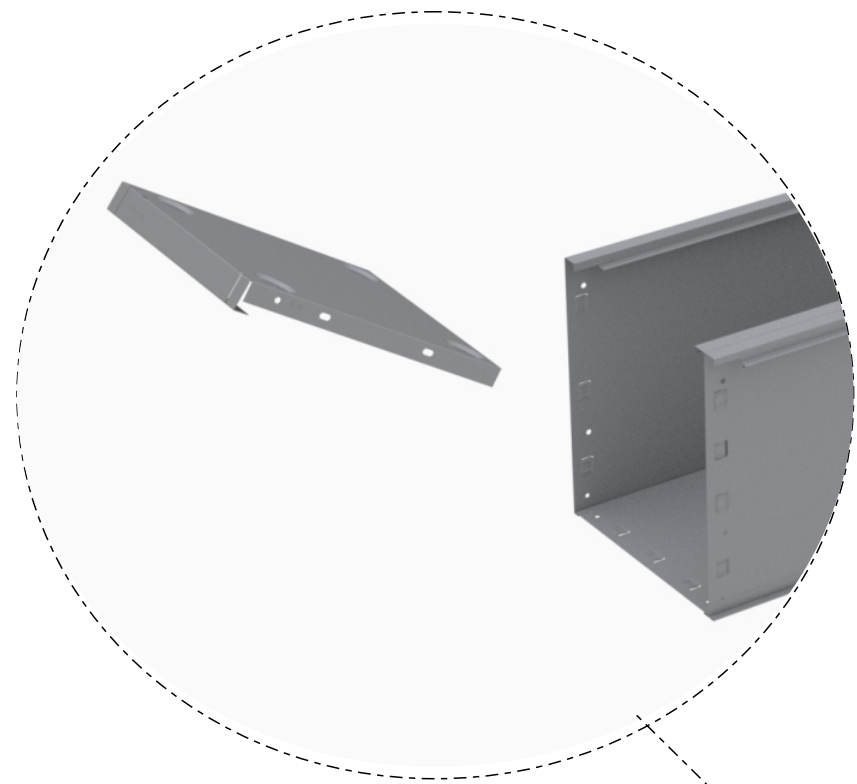


891

32

Porca Sextava 1/4 Torneada

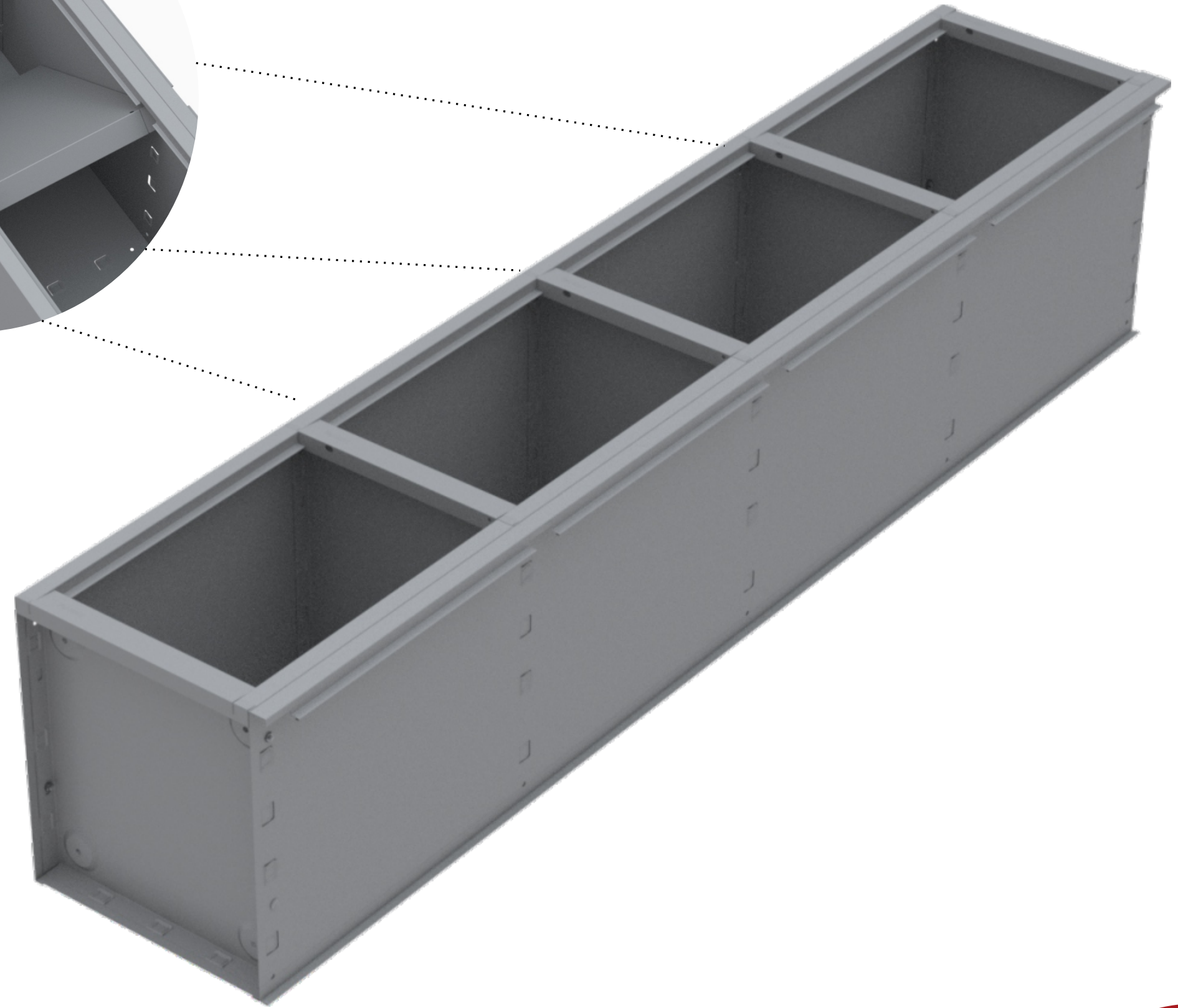
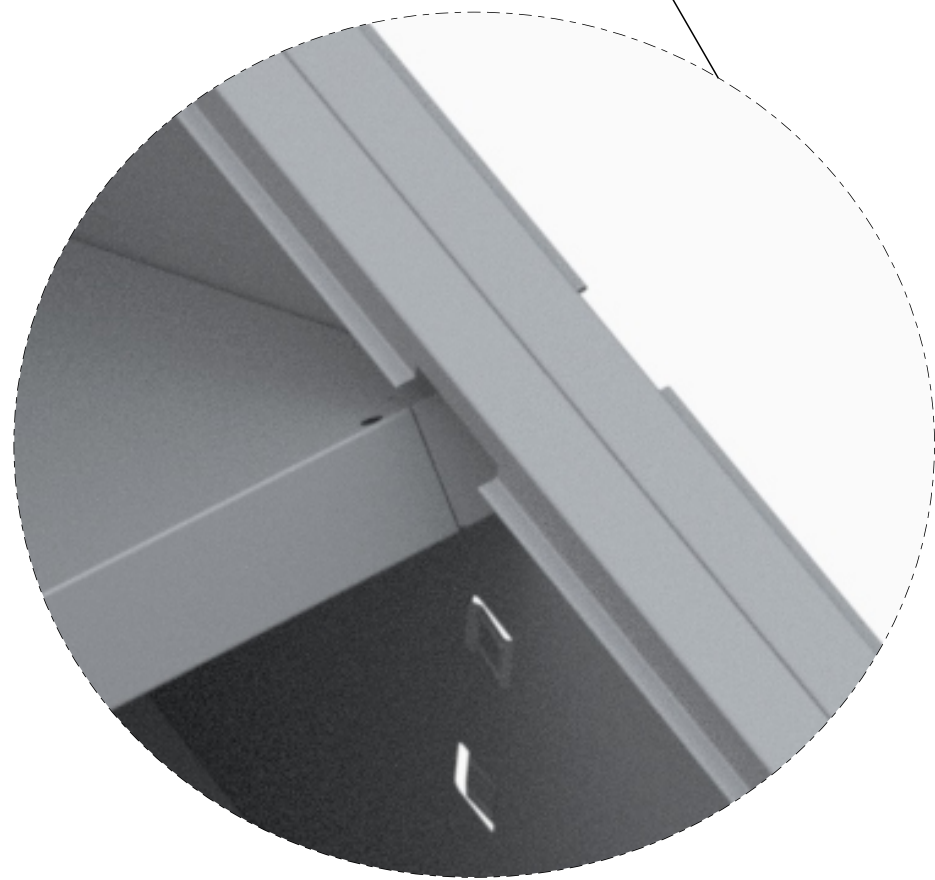
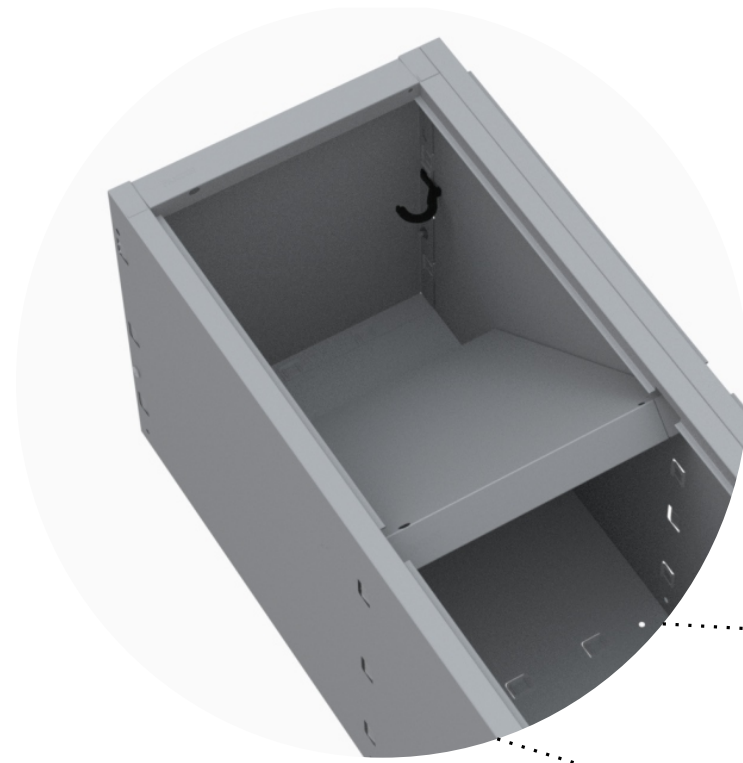
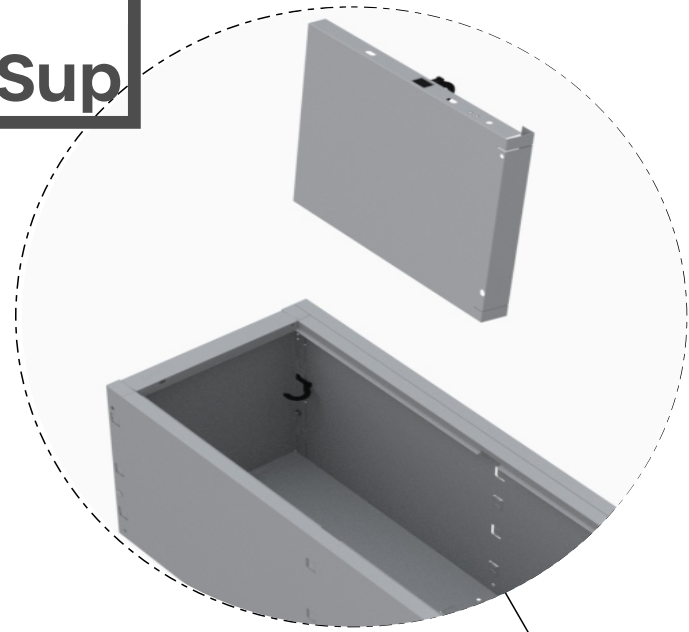
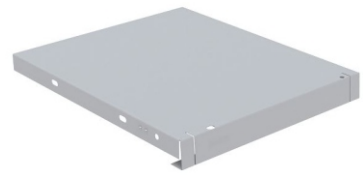




2861

04

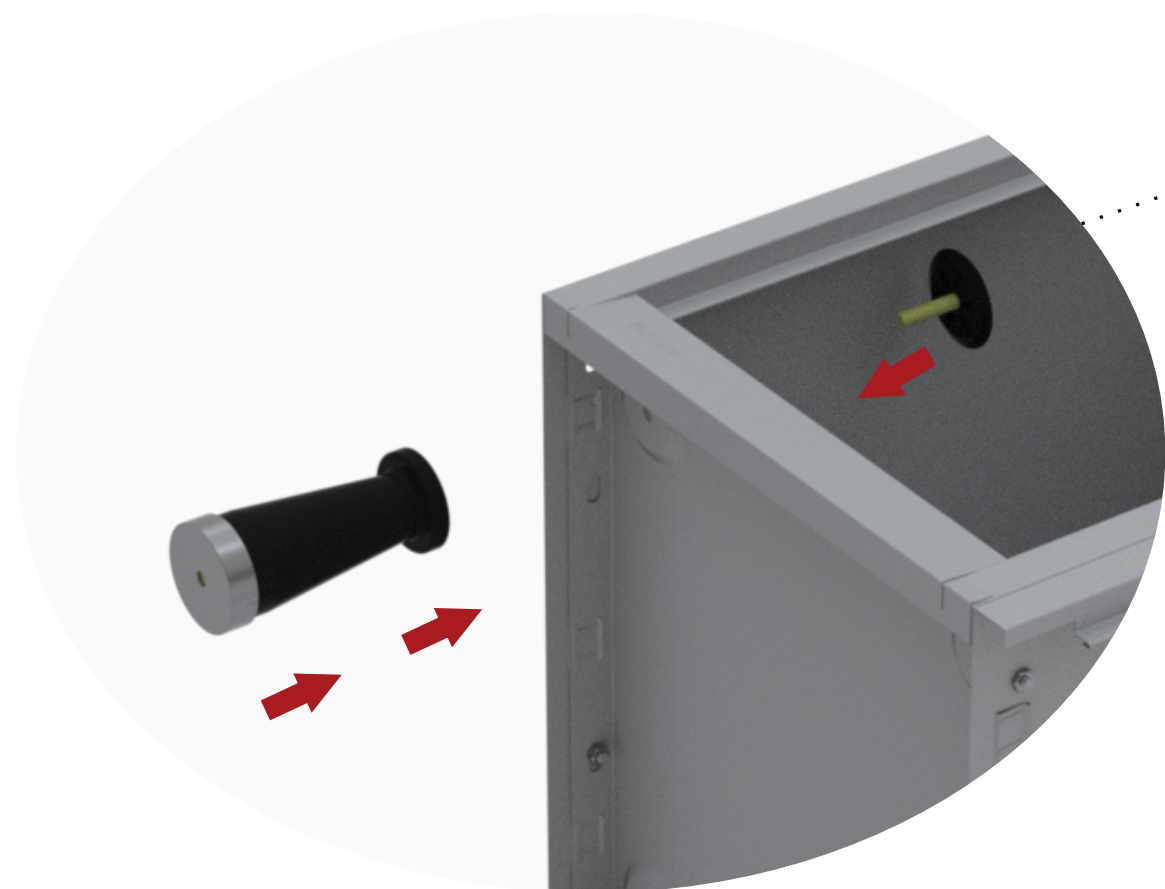
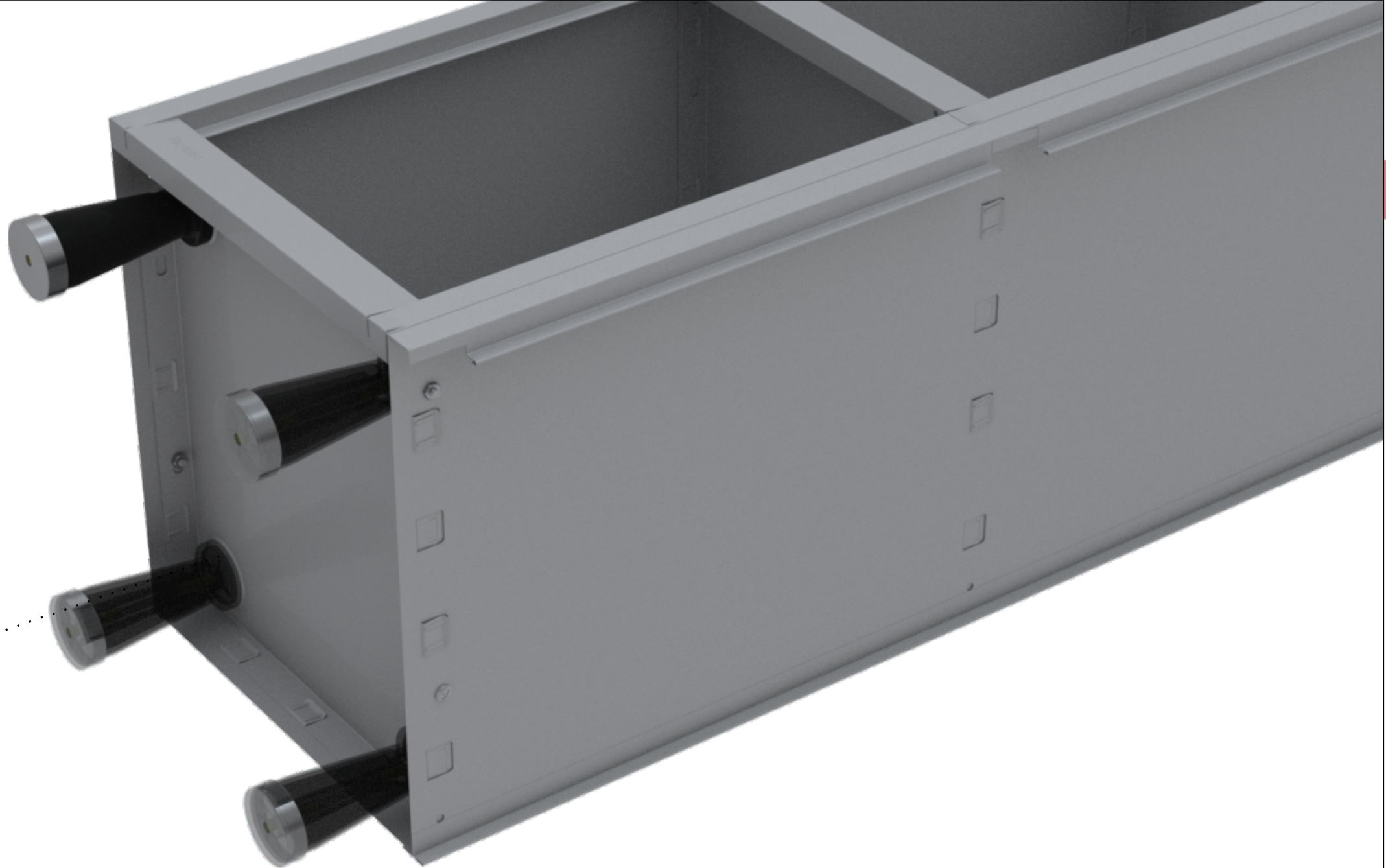
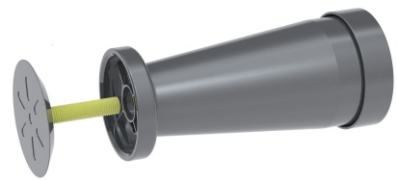
Prateleira Central /Sup

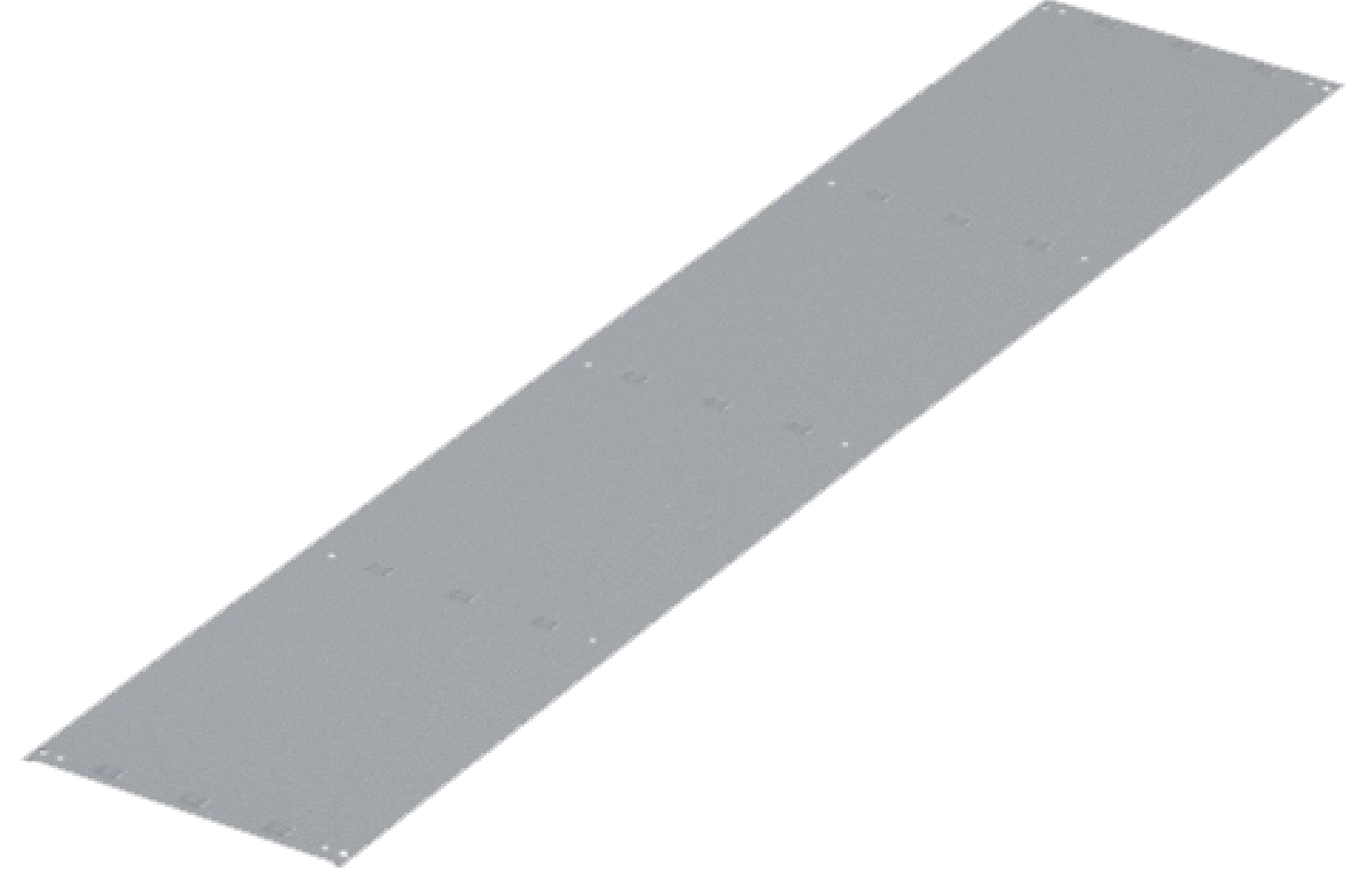
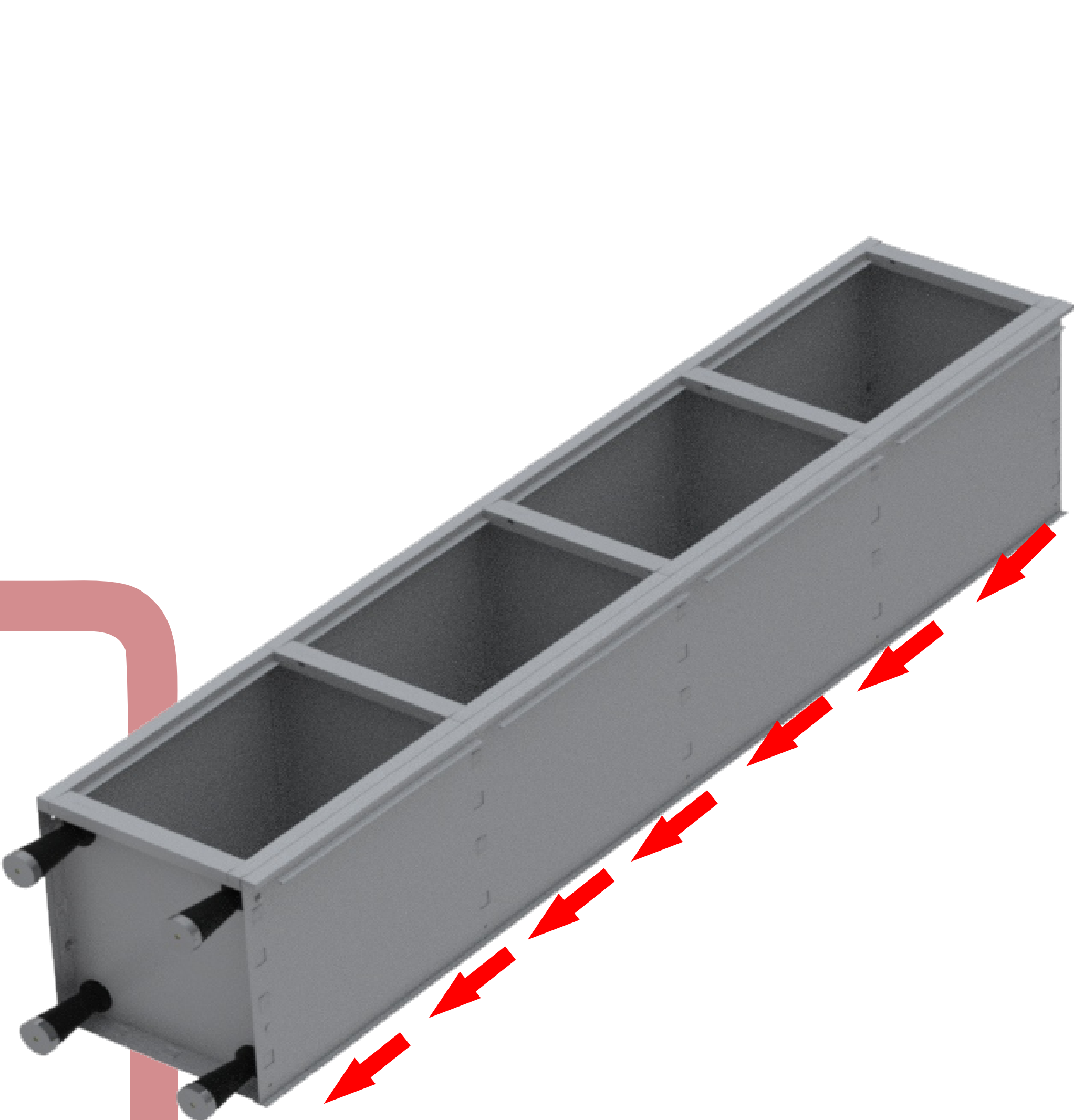


867

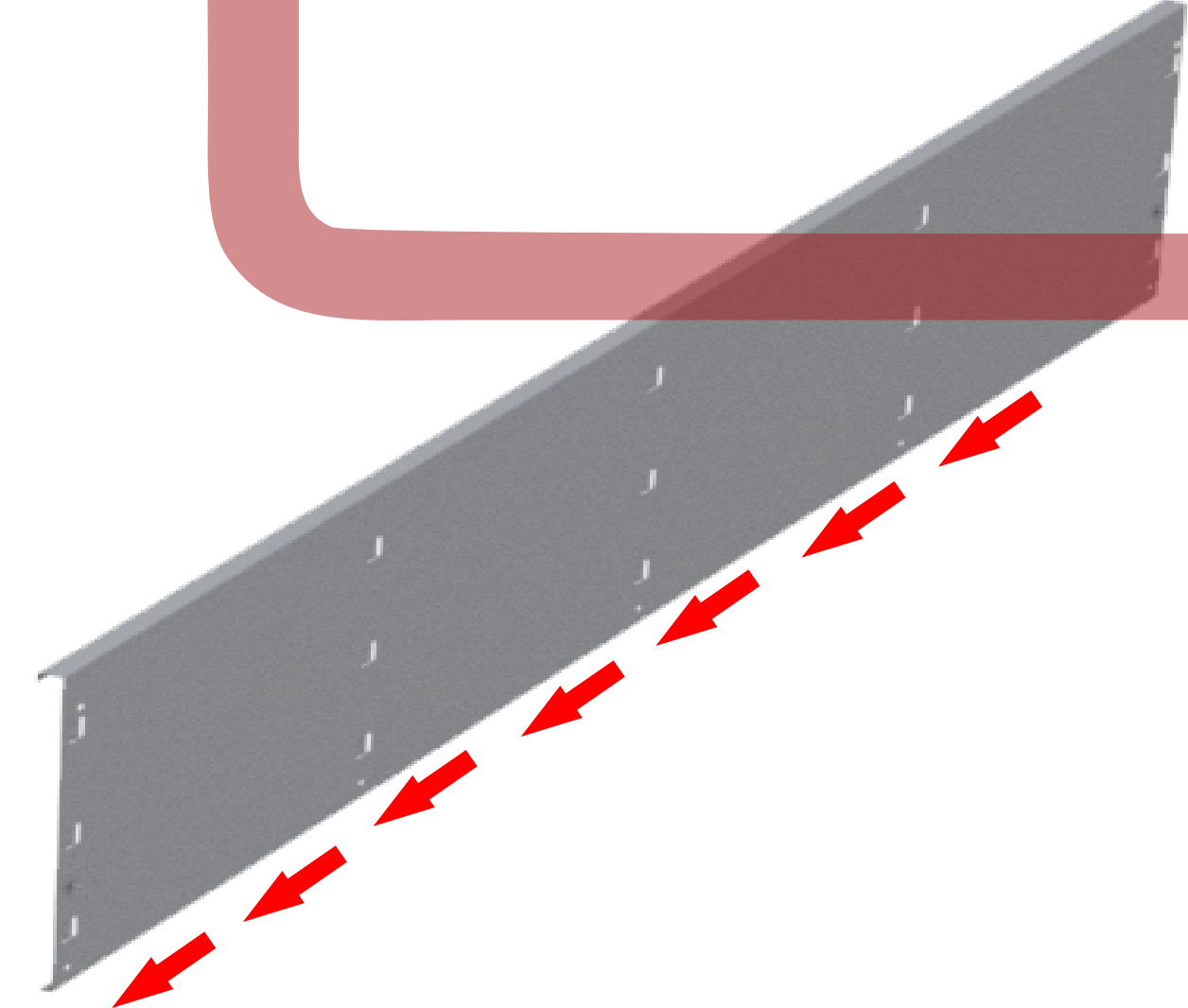
08

Pé Nivelador 5/16 x 7/8



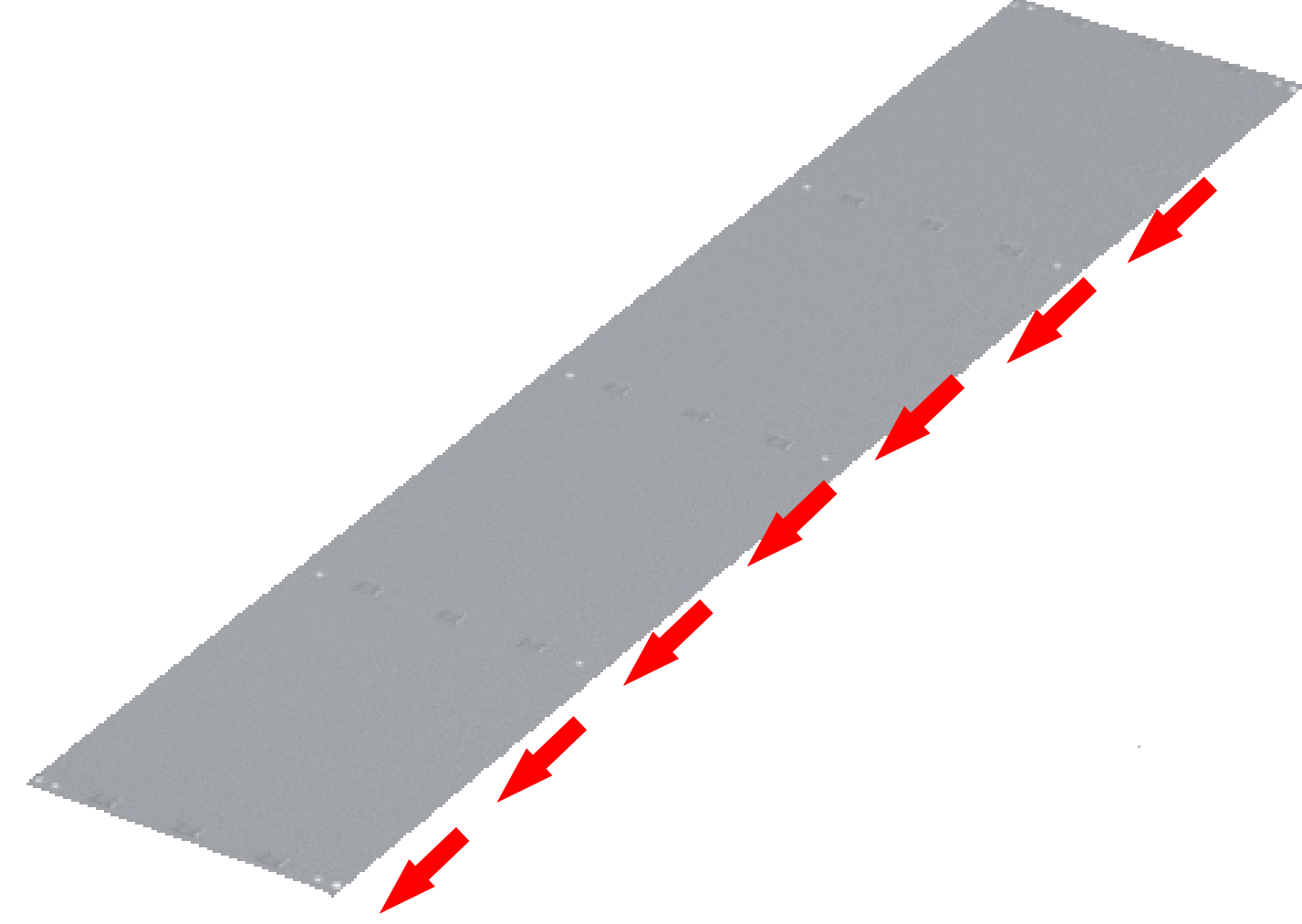
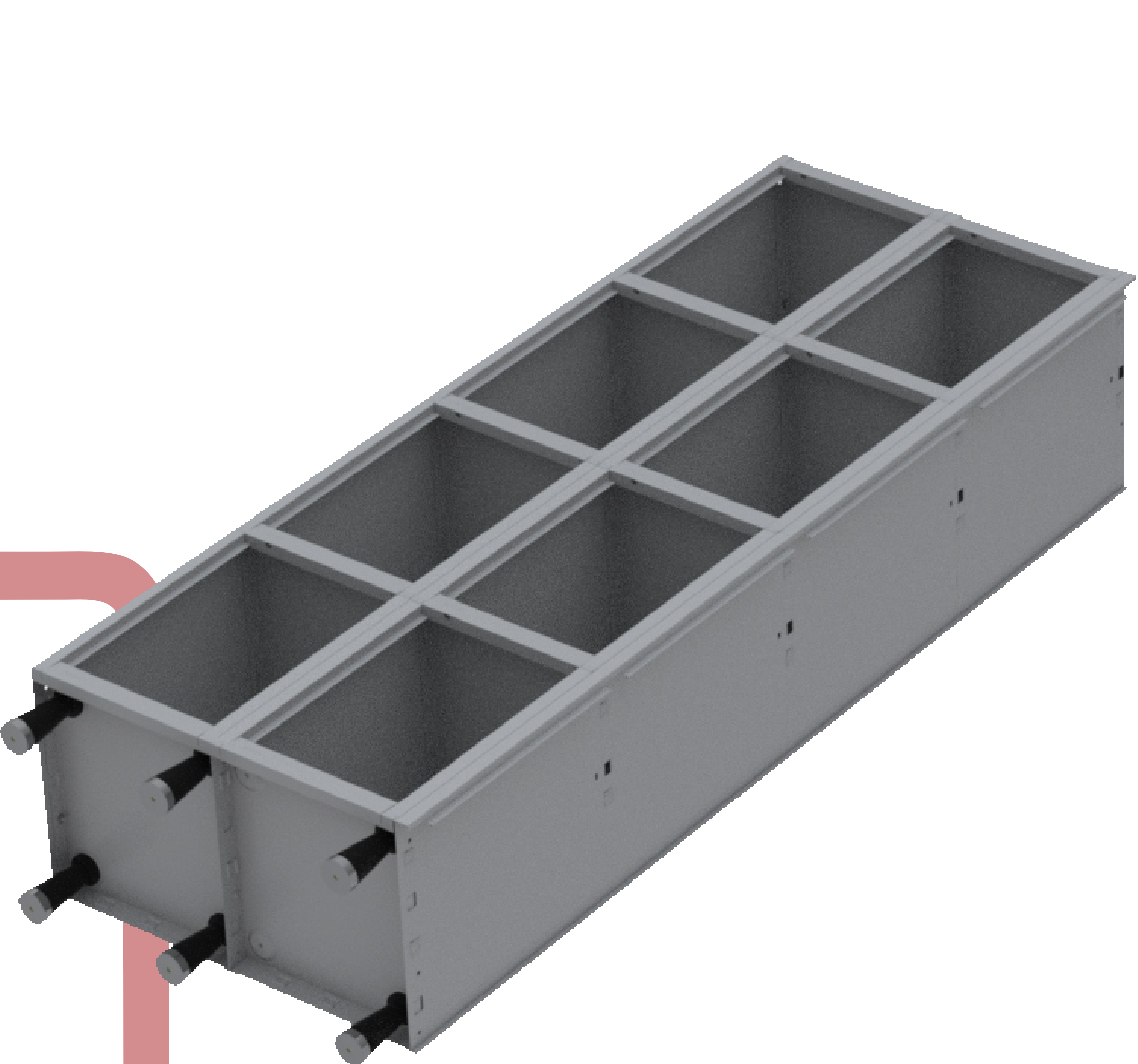


**PASSO VÁLIDO PARA OS
PRODUTOS 502/8 -
503/12 - 504/16**

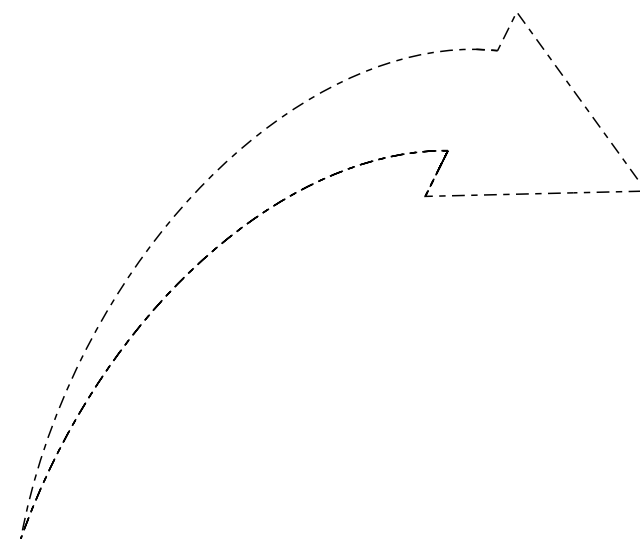
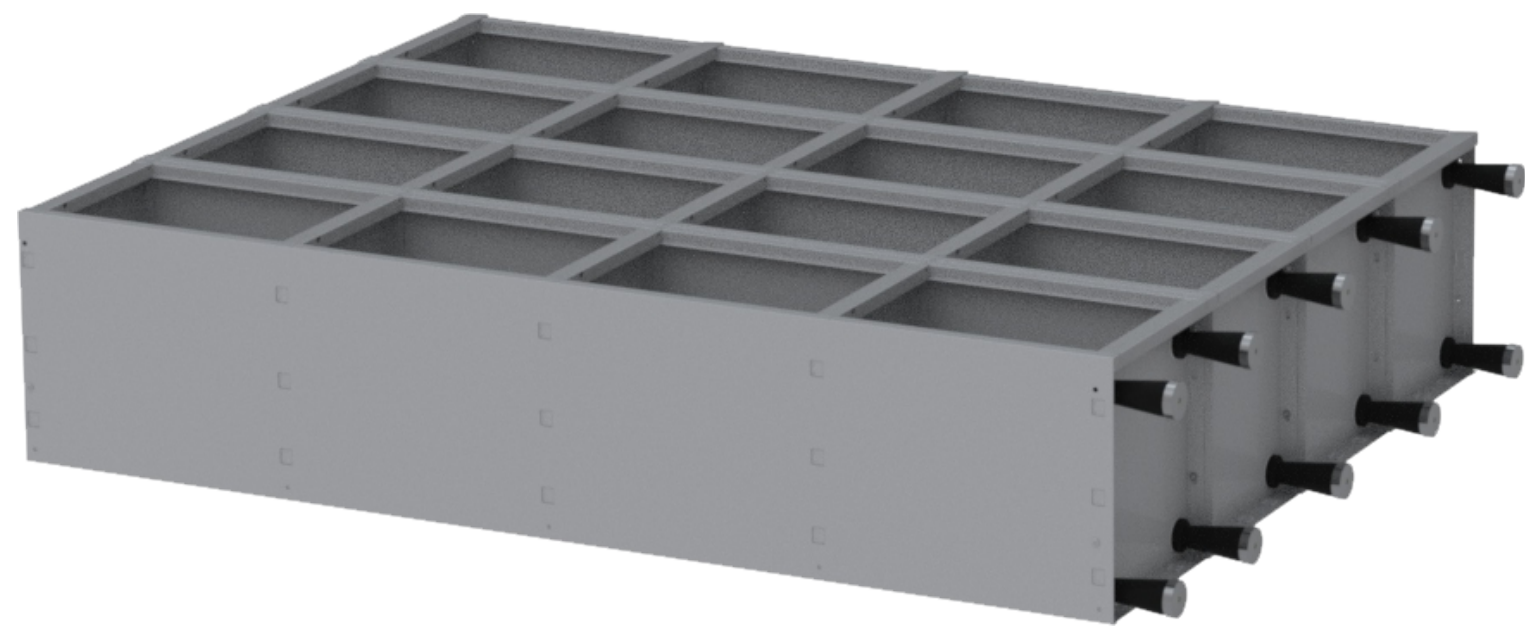


SOMENTE PARA 502/8





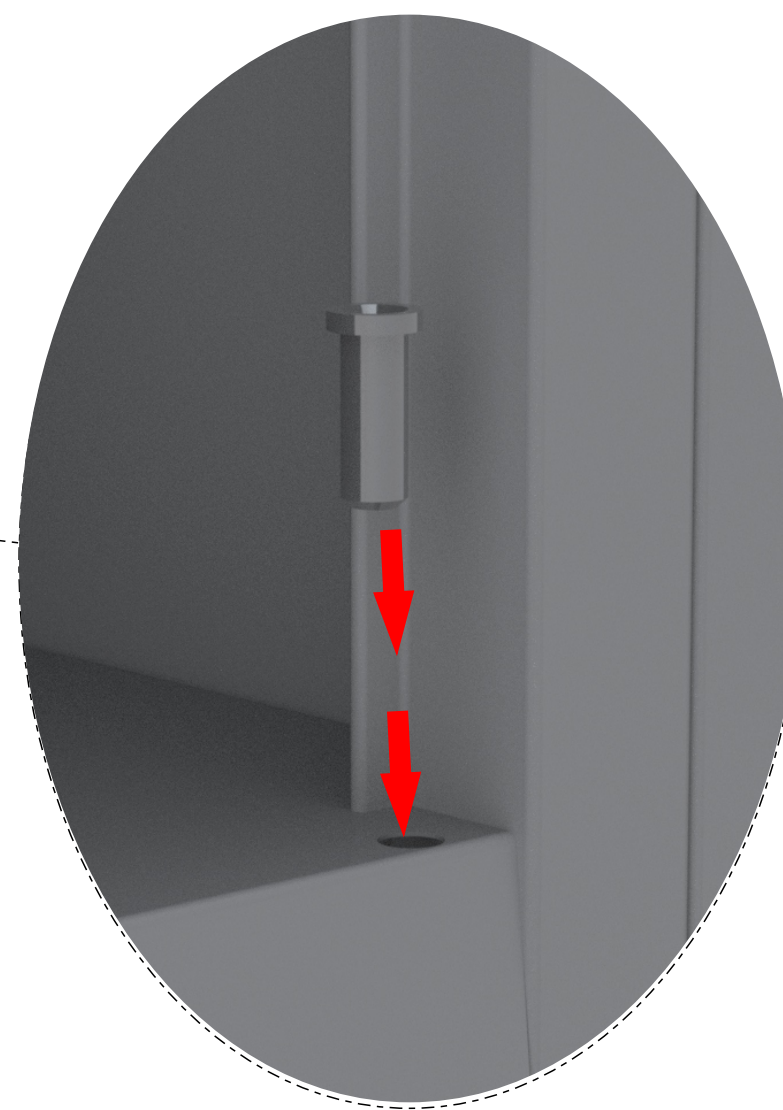
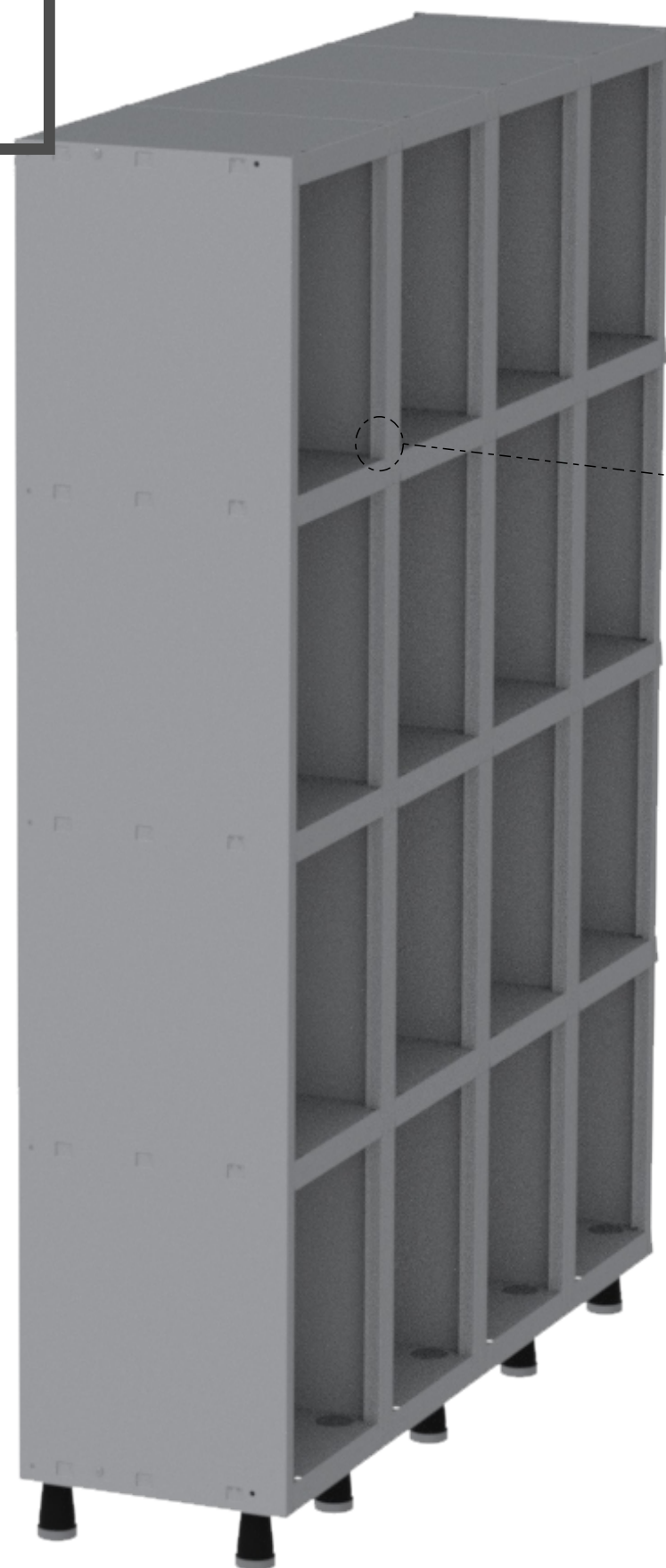


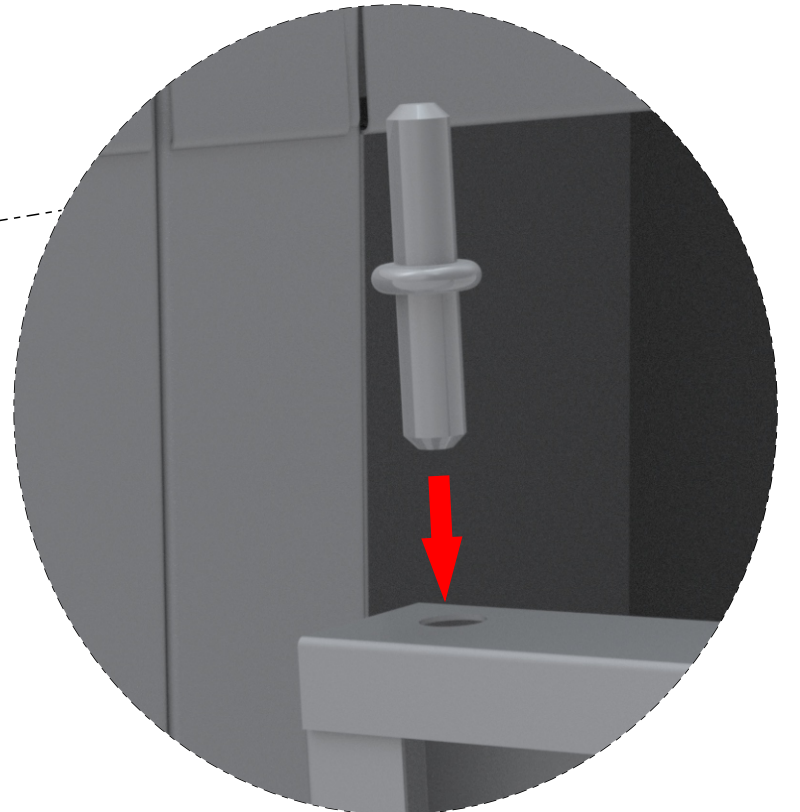
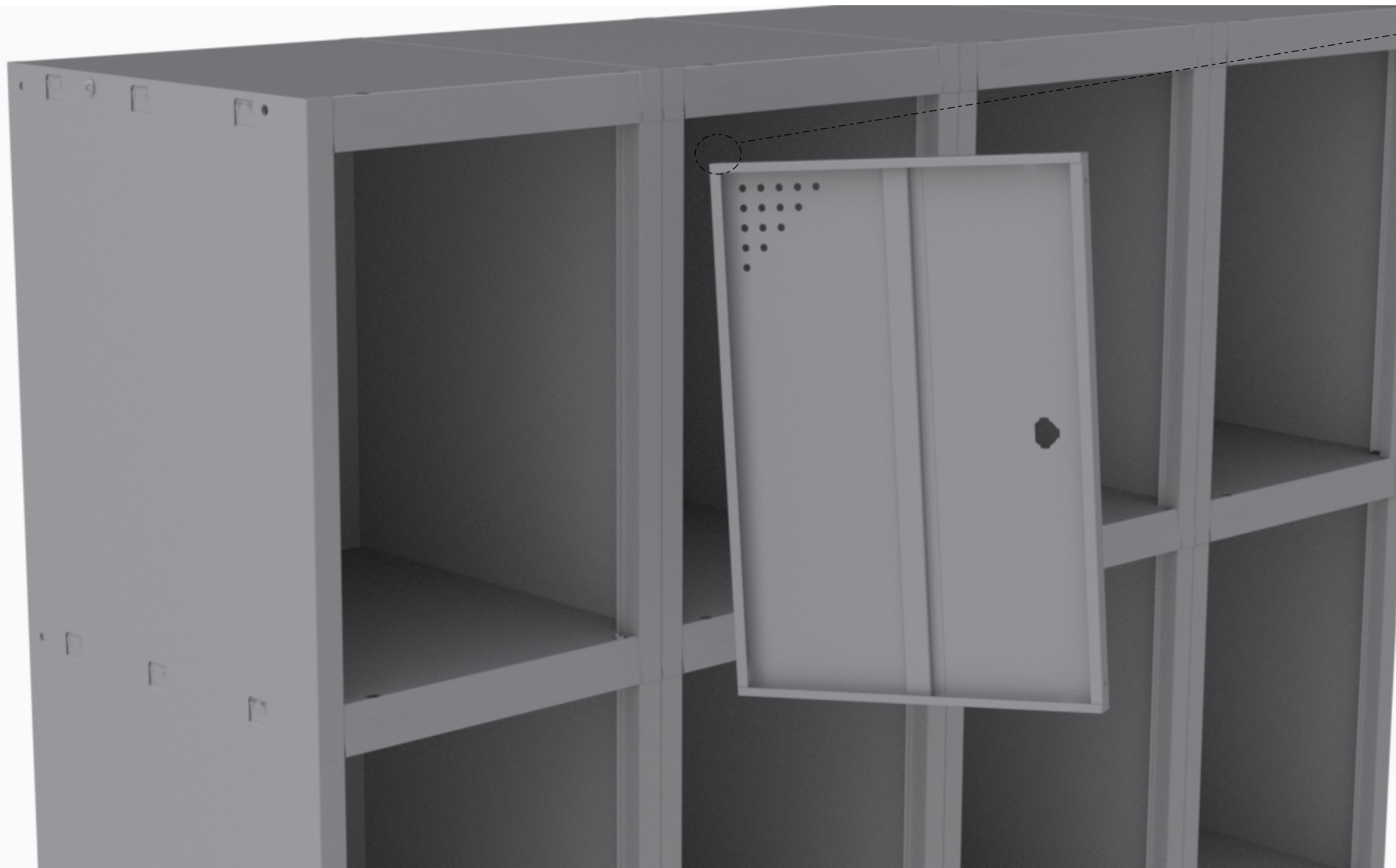


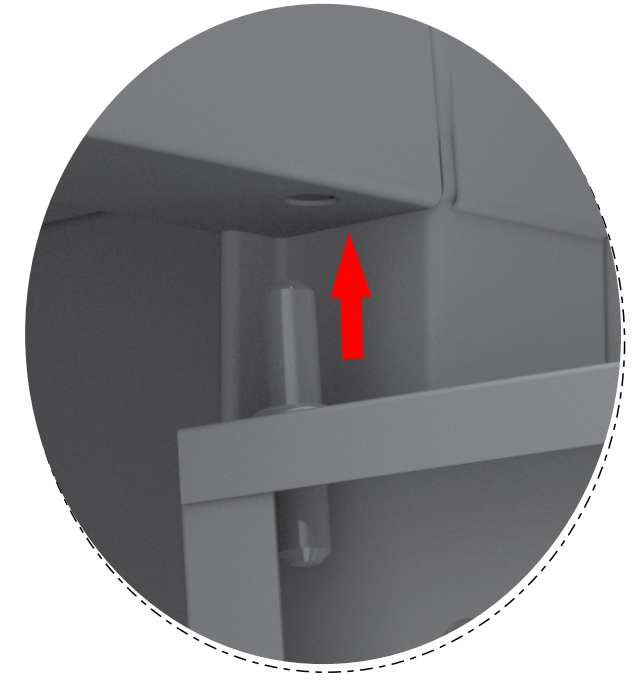
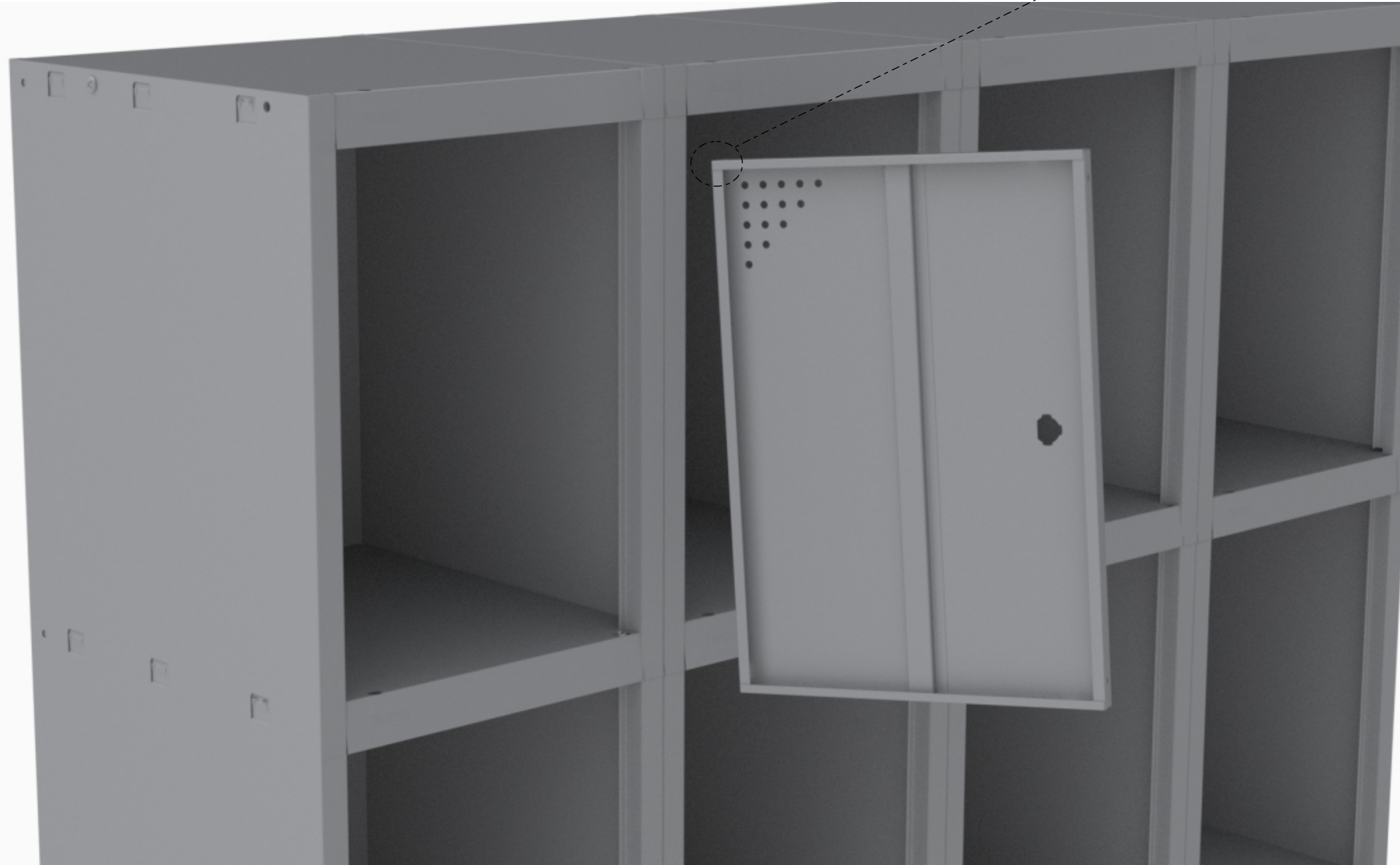
715

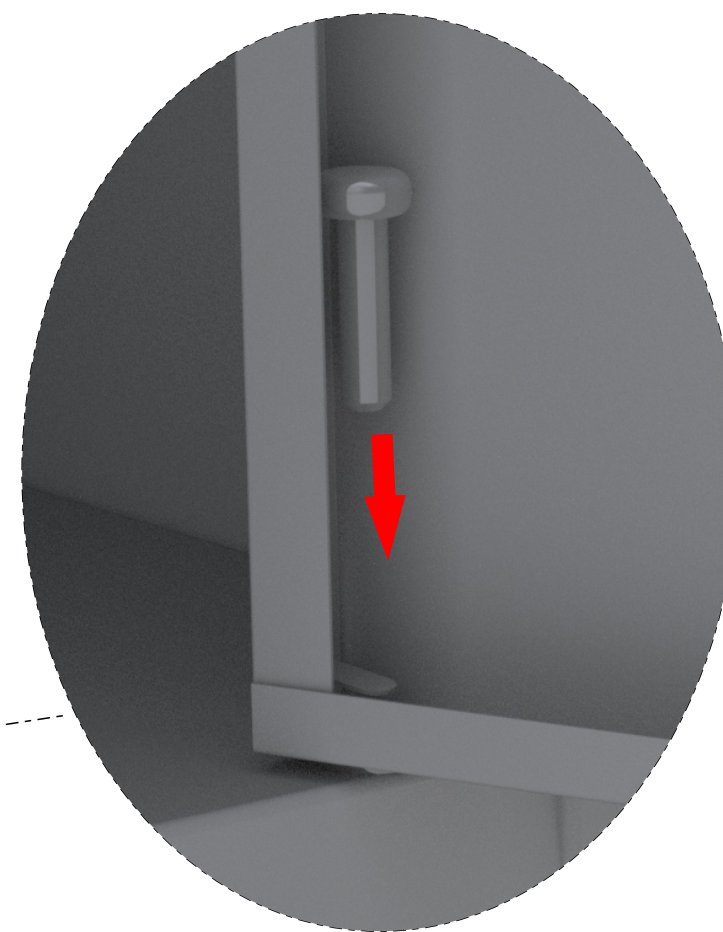
04

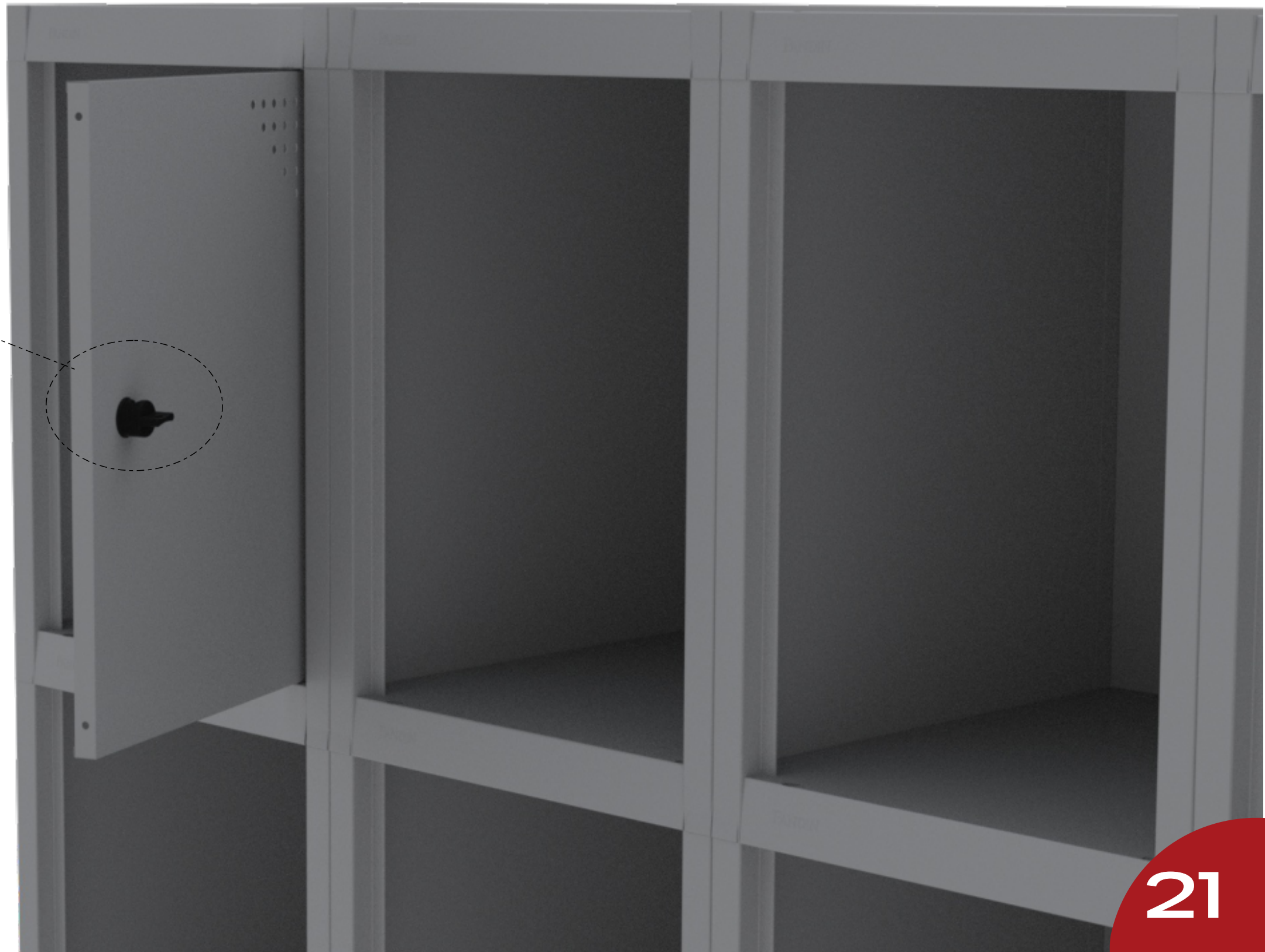
Bucha Nylon p/ Pino

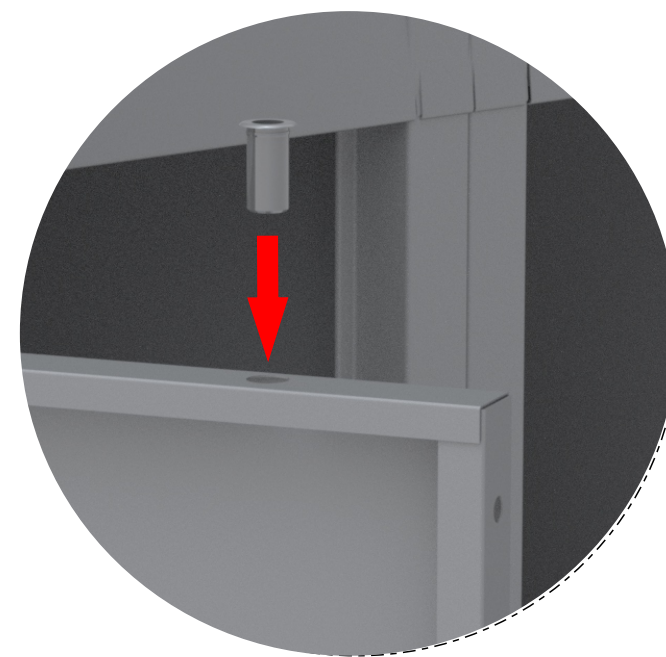
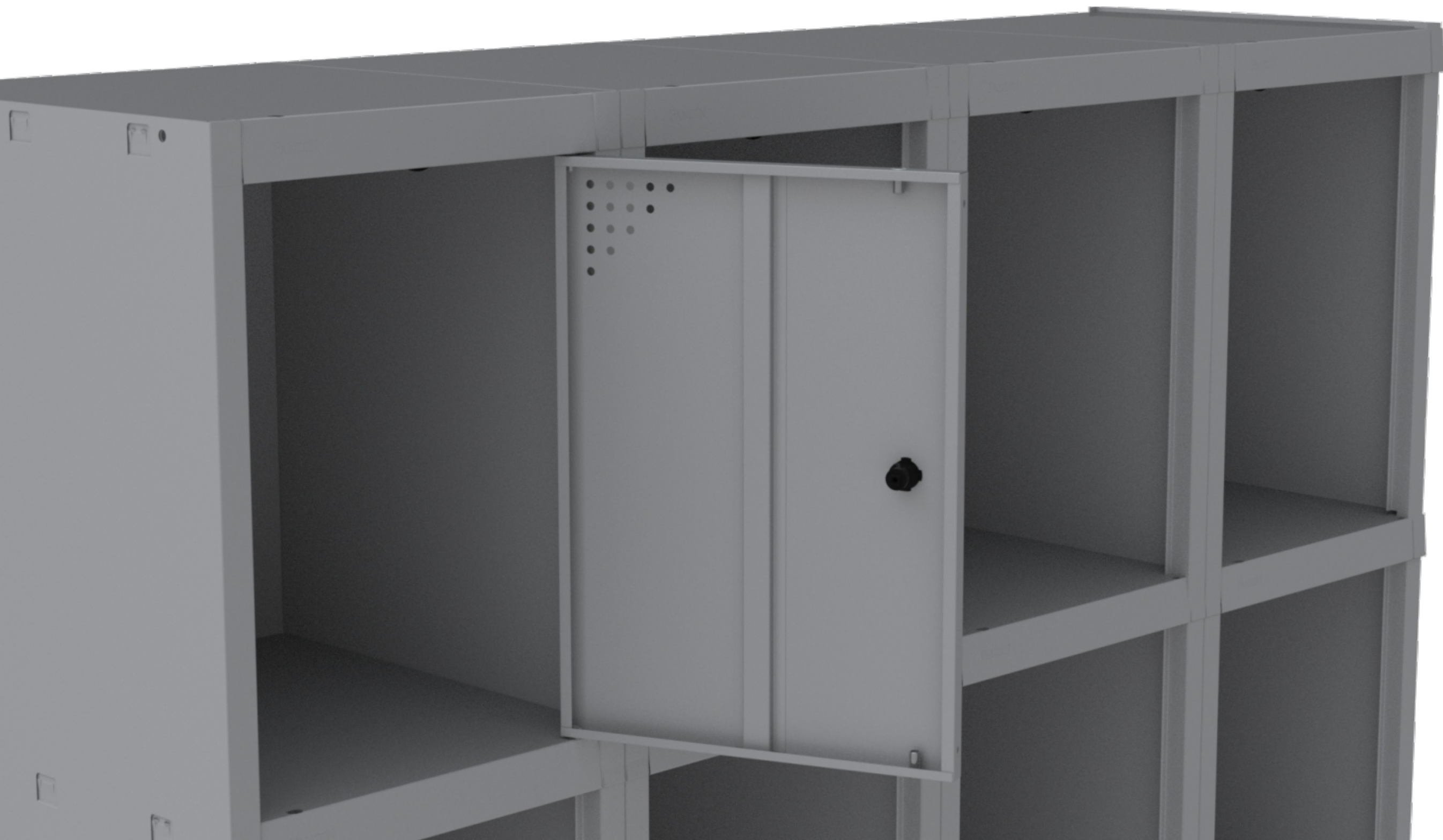








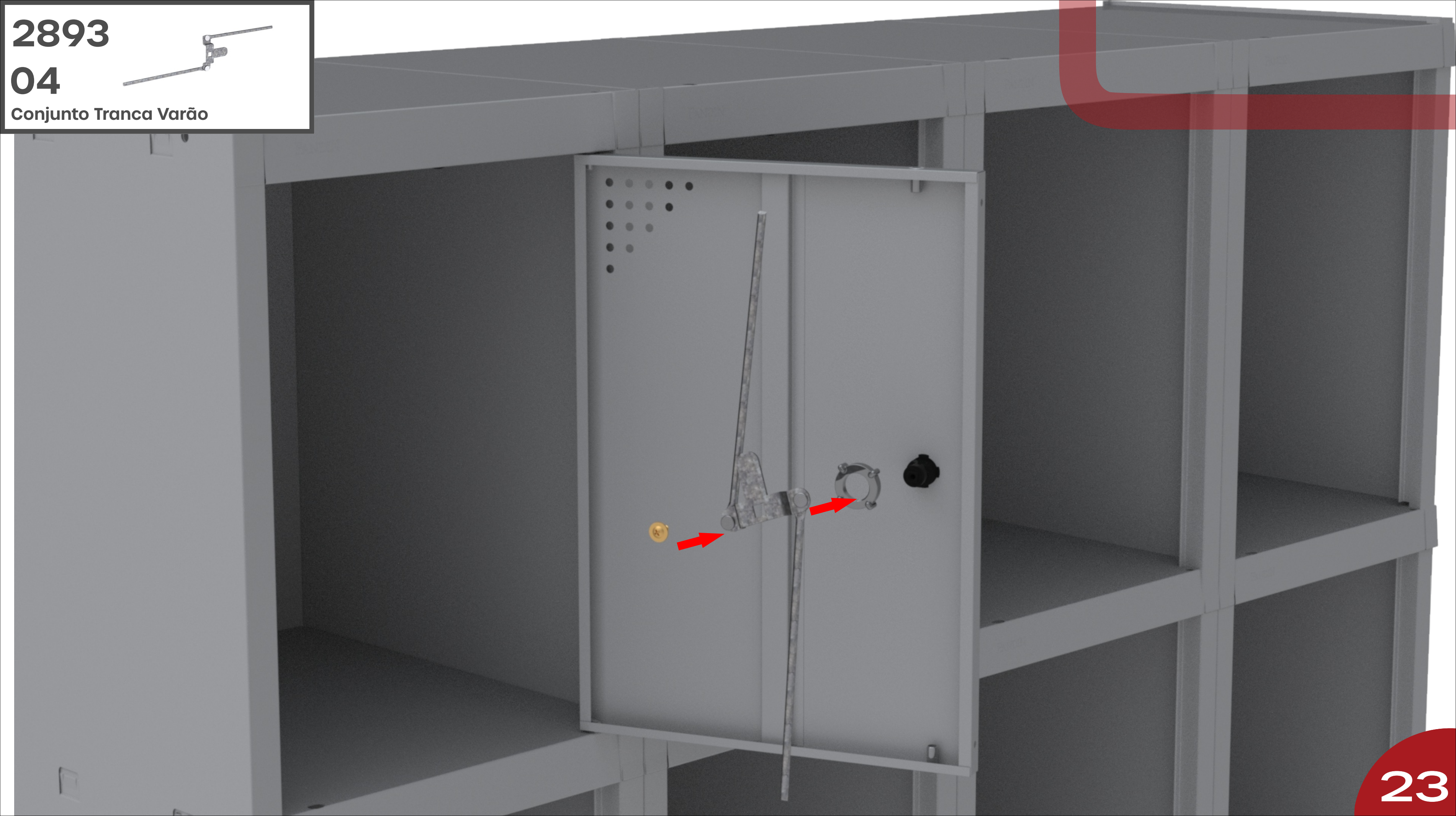




2893

04

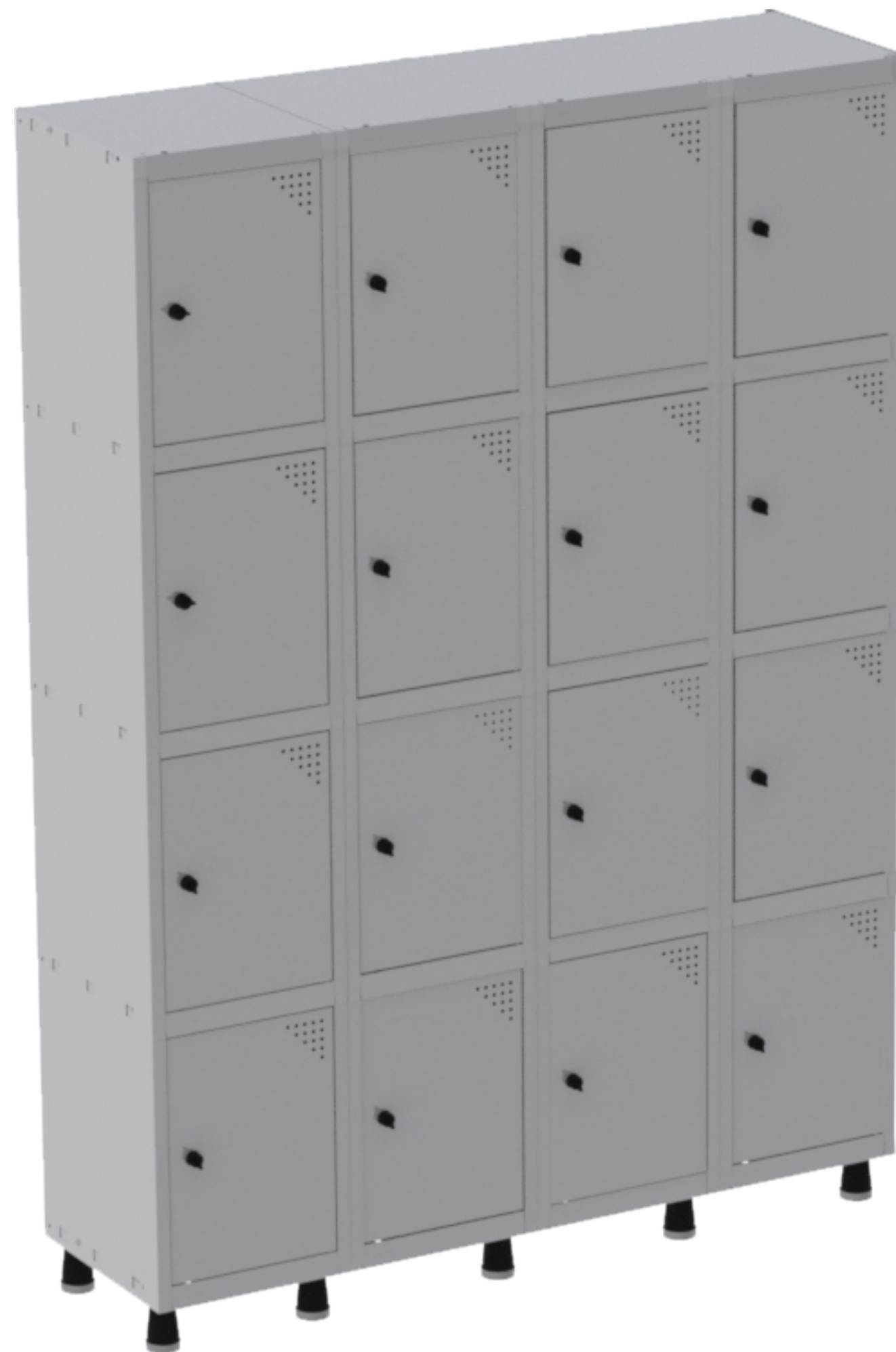
Conjunto Tranca Varão











Instrução de Limpeza

Para produtos em MDF, MDP e MADEIRA (PEÇAS ENVERNIZADAS, TINGIDAS, LAQUEADAS COM PINTURA UV)

- Para a limpeza, utilize uma flanela seca ou pano macio, levemente umedecido com água. Utilize um pano seco em seguida;
- Evite contato com produtos químicos e abrasivos (solventes, thinner, acetona, etc.)

Para produtos METÁLICOS

- Para a limpeza, utilize uma flanela seca ou pano macio, levemente umedecido com água;
- Evite o contato direto com objetos cortantes;
- Evite contato com produtos químicos e abrasivos (solventes, thinner, acetona, etc.)
- Não utilize nenhum tipo de esponja de aço.

Com essas dicas, seus móveis vão estar sempre limpos e vão durar ainda mais!

GARANTIA

1 - Nossos produtos possuem um prazo de garantia de 01 ano para defeitos de fabricação a partir da emissão da Nota Fiscal da fábrica, incluído os 90 dias determinados pelo Código de Defesa do Consumidor.

2 - O prazo para troca de produtos avariados parcialmente ou inteiro, referente às peças de acabamentos sujeitas ao desgaste natural, ficarão restritas ao prazo legal de 90 dias a partir da emissão da Nota Fiscal.

3 - A empresa somente fará a reposição de partes e componentes dos produtos nos termos discriminados abaixo e que comprovarem a existência do alegado defeito de material ou fabricação.

4 - A garantia é válida para defeitos de fabricação detectados por via e-mail, pelo site ou pela Central de Atendimento (telefone na Etiqueta) e toma-se nula quando:

- Problemas ocorridos por montagem em desacordo com o manual de instrução ou relacionados a adaptações ou alterações realizadas no produto;

- Defeitos e desgaste no acabamento, partes e/ou peças ocorridos por uso intenso ou exposição a condições adversas e não previstas, tais como umidade excessiva, intempéries, maresia, frio e calor intensos, cupim e pragas de madeira em geral, sinistros, acidentes, quedas ou agentes da natureza;

- Problemas ocorridos devido as condições inadequadas do local de instalação do produto, tais como pisos desnivelados, paredes pouco resistentes e fora do prumo, etc;

- Danos causados por serviços ou consertos contratados pelo consumidor, descuido, maus tratos, limpeza e/ou manutenção em desacordo com as instruções contidas no manual;

5 - Todas as reclamações e defeitos observados durante o prazo da garantia serão atendidos mediante a apresentação da nota fiscal de compra e entrando em contato com nossa central de atendimento.

6 - A empresa reserva-se o direito de alterar as característica gerais, técnica e estética, introduzir melhoramentos a sua linha de produtos em qualquer momento, sem incorrer na obrigação de efetuar o mesmo nos produtos em estoque ou já vendidos.

7 - Em caso de troca total do produto ou de peças, a empresa efetuará o envio do mesmo após comprovação da empresa.

A PANDIN está nas REDES SOCIAIS!

Clique nos ícones:



/pandinofficial



@pandinmoveis



WhatsApp SAC



PandinOfficial



Pandin Soluções
em Ambientes

www.pandin.com.br

Pandin Pra quem
faz acontecer