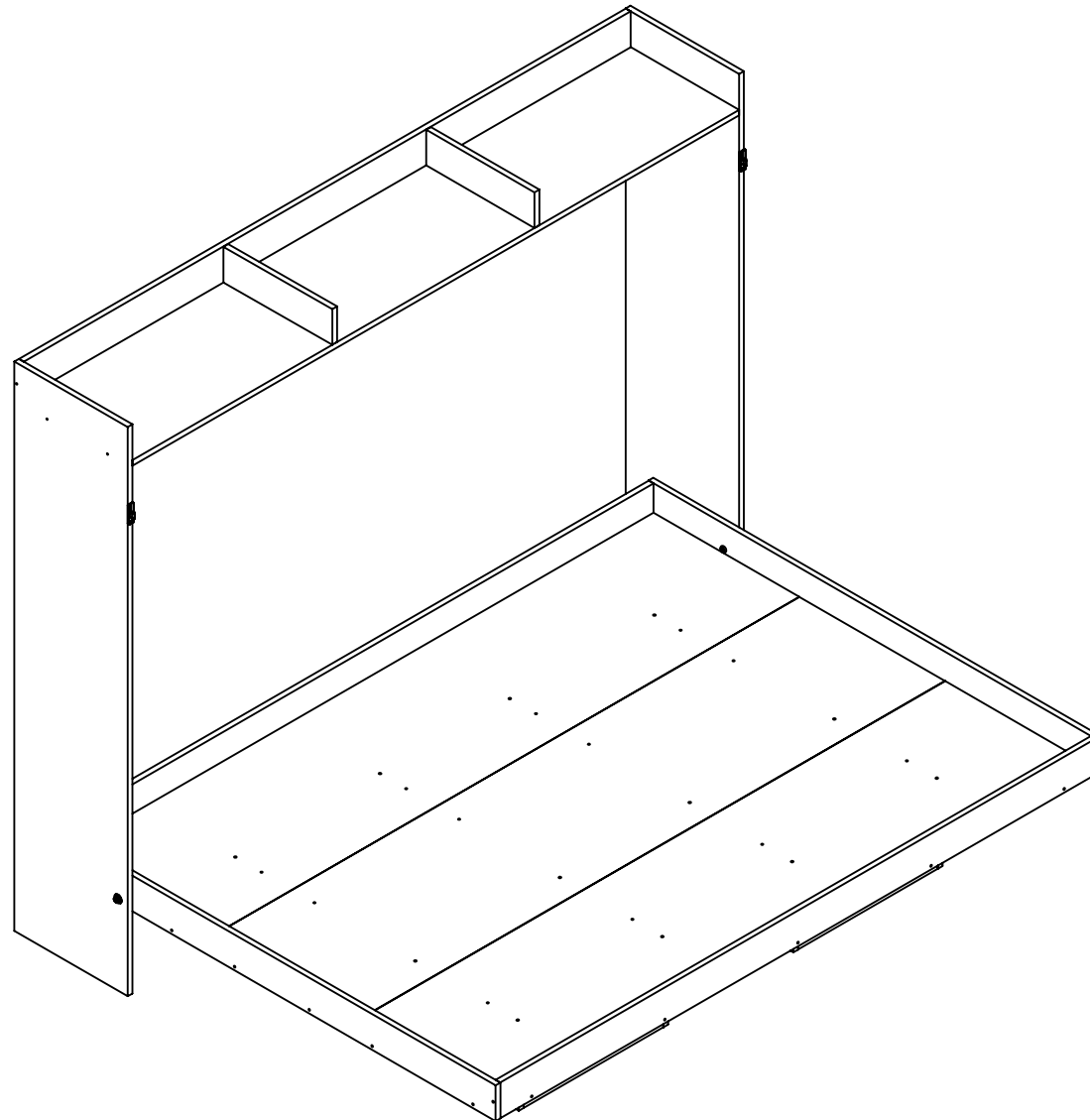
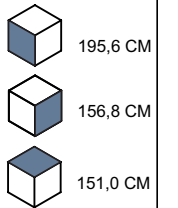


**CH1140**  
**CH1150**

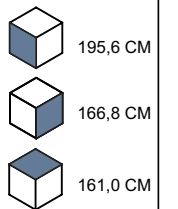
REVISÃO/ REVISIÓN/ REVISION: 01



**CH1140**



**CH1150**



**RECOMENDAÇÕES:**

**01** - Examine completamente todas as peças do móvel antes de iniciar o trabalho.

**02** - Recomenda-se montar o móvel conforme este Manual de Montagem.

**03** - É de responsabilidade do montador seguir as instruções do Manual de Montagem, que são fundamentais para garantir a estrutura do móvel.

**04** - Certifique-se de que todos os acessórios utilizados na montagem (parafusos, porcas, ponteiras) estejam fixados o suficiente, totalmente atarraxados, evitando que venham a provocar ferimentos.

**LIMPEZA:**

**01** - Pano levemente umedecido com água, seguido de pano seco.

**02** - Não utilizar produtos químicos ou abrasivos.

**GARANTIA:**

**01** - 3 meses para defeitos ou vícios de origem.

**ADVERTÊNCIAS:**

**01** - Esteja ciente do risco de chama aberta e outras fontes de calor, tais como aquecedores elétricos, aquecedores a gás etc. nas proximidades do produto.

**02** - Não utilize o produto se alguma parte estiver quebrada, rasgada ou faltando. Utilizar somente peças de reposição aprovadas pelo fabricante.

**RECOMENDACIONES:**

**01** - Examine completamente todas las piezas del mueble antes de empezar el montaje.

**02** - Se recomienda montar el mueble de acuerdo con este Manual de Montaje.

**03** - Es de responsabilidad del montador seguir las instrucciones del Manual de Montaje, que son fundamentales para asegurar la estructura del mueble.

**04** - Asegure-se de que todos los accesorios utilizados en el montaje (tornillos, tuercas, ponteras) estén fijados el suficiente, totalmente roscados, evitando que vengam a provocar lesiones.

**LIMPIEZA:**

**01** - Paño levemente humedecido con agua, siguiendo de paño seco.

**02** - No utilizar productos químicos o abrasivos.

**GARANTÍA:**

**01** - 3 meses para defectos o vicios de origen.

**ADVERTENCIAS:**

**01** - Tenga en cuenta el riesgo de llama abierta y otras fuentes de calor, tales como calentadores eléctricos, calentadores de gas, etc cerca del producto.

**02** - No utilice el producto si alguna parte esté rota, o perdida. Utilizar sólo piezas de repuesto aprobadas por el fabricante.

**RECOMMENDATIONS:**

**01** - Check completely all the furniture's pieces before start to assemble it.

**02** - It is recommended to assemble this furniture according to this Assembly's Manual.

**03** - It is the assembler's responsibility to follow the instructions of this Assembly's Manual, which are essential to ensure the furniture's structure.

**04** - Ensure that all bolts, nuts and tips are threaded thoroughly and fixed to the furniture, but do not overtighten it.

**CLEANING:**

**01** - Wipe with cloth slightly moistened with water.

**02** - Do not use chemicals or abrasive products.

**WARRANTY:**

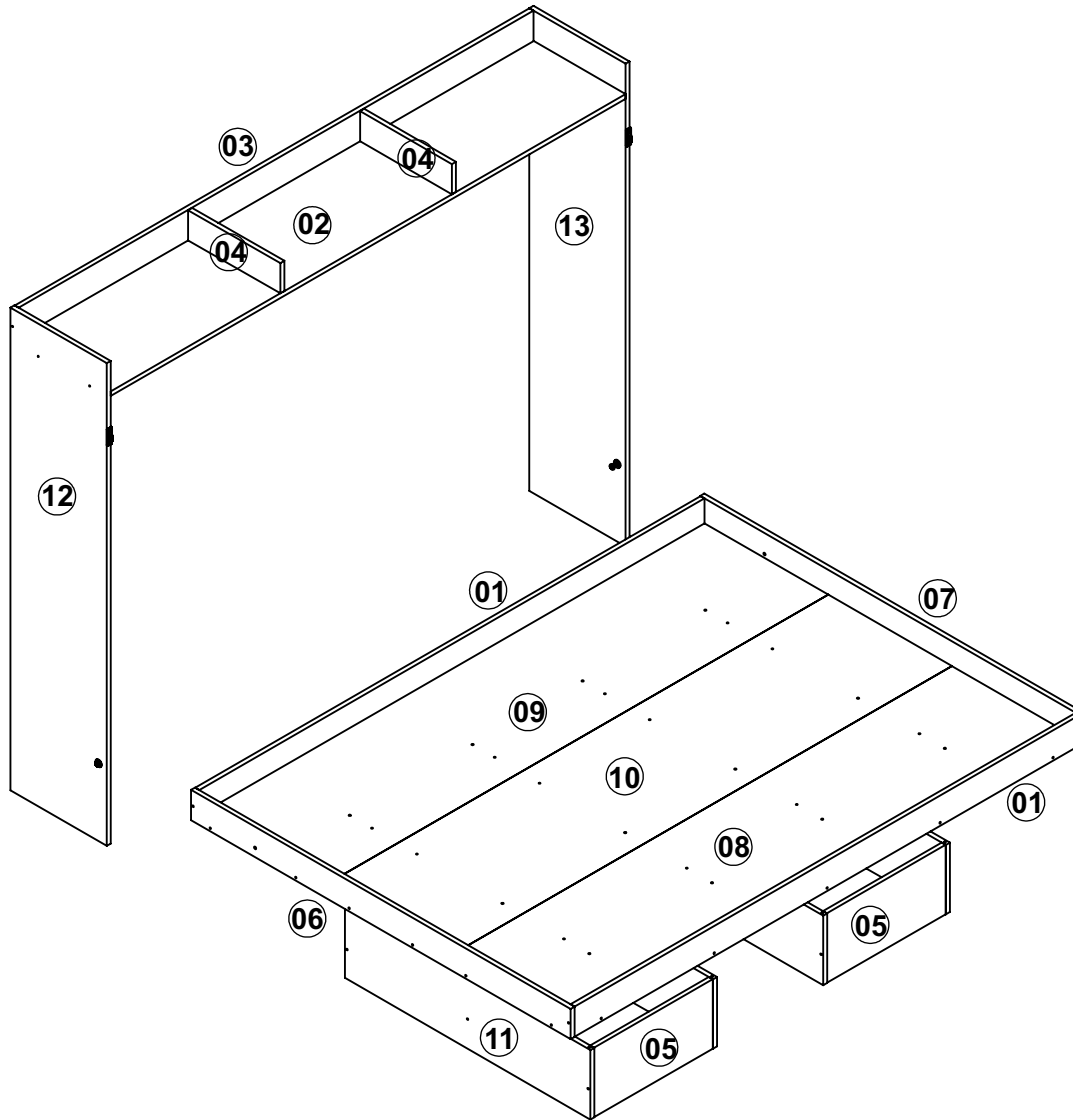
**01** - 3 months due to manufacture defects.

**WARNINGS:**

**01** - Be aware of the risk of open flame and other sources of heat, such as electric heaters, gas heaters etc. around the product.

**02** - Do not use the product if any part is broken, torn or missing. Only use replacement parts approved by the manufacturer.

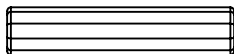
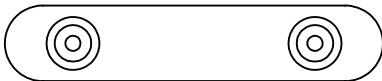
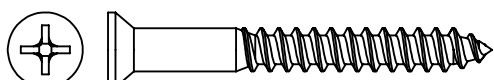




**INSTRUÇÕES DE MONTAGEM**  
**INSTRUCCIONES DE MONTAJE**  
**ASSEMBLY INSTRUCTIONS**

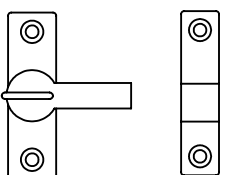

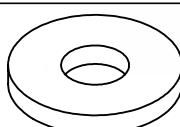
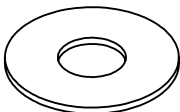

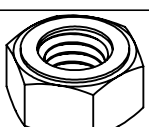


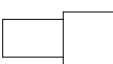


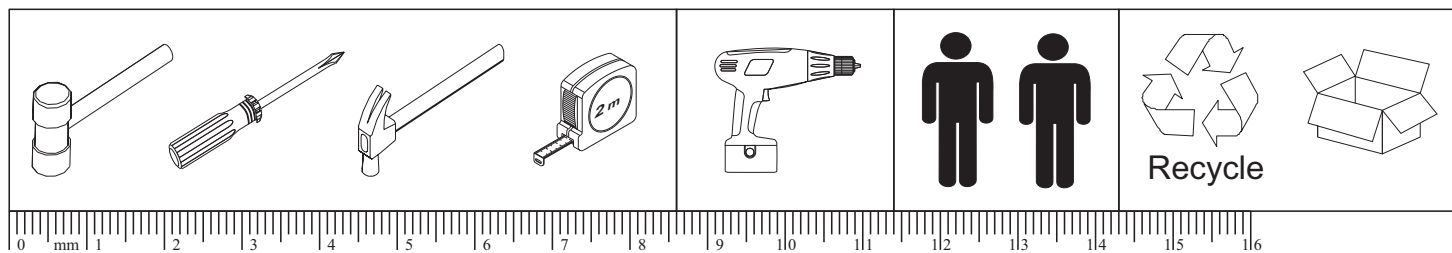
COD	DESCRIÇÃO/ DESCRIPCIÓN/ DESCRIPTION	QTD
01	BARRA/ BARRA/ BEAM	02
02	TAMPO/TAPA/ TOP	01
03	COSTA SUPERIOR / FONDO SUPERIOR/ BACK UPPER	01
04	TRAVESSA TAMPO/ TRAVESANÕ TAPA/ CROSSPIECE TOP	02
05	PRATELEIRA NICHU/ ESTANTE NICHU/ NICHE SHELF	06
06	CABECEIRA ESQUERDA/ CABECERA IZQUIERDO/ LEFT HEADBOARD	01
07	CABECEIRA DIREITA/ CABECERA DERECHO/ RIGHT HEADBOARD	01
08	LASTRO FRONTAL / LASTRE DELANTERO / FRONT BALLAST	01
09	LASTRO TRASEIRO / LASTRE TRASERO / BACK BALLAST	01
10	LASTRO CENTRAL / LASTRE CENTRAL / CENTRAL BALLAST	01
11	LATERAL NICHU/ LATERAL NICHU/ NICHE SIDE	04
12	LATERAL ESQUERDA/ LATERAL IZQUIERDA/ LEFT SIDE	01
13	LATERAL DIREITA/ LATERAL DERECHO / RIGHT SIDE	01

IMPORTANTE LER COM ATENÇÃO E GUARDAR PARA EVENTUAIS CONSULTAS.  
 IMPORTANTE LEER CON ATENCIÓN Y GUARDAR PARA EVENTUALES CONSULTAS.  
 IMPORTANT TO READ INSTRUCTIONS CAREFULL.

CH1140	COLCHÃO RECOMENDADO: 190X140XATÉ 25CM COLCHÓN RECOMENDADO: 190X140XHASTA 25CM RECOMMENDED MATTRESS: 190X140XUNTIL 25CM
CH1150	COLCHÃO RECOMENDADO: 190X150XATÉ 25CM COLCHÓN RECOMENDADO: 190X150XHASTA 25CM RECOMMENDED MATTRESS: 190X150XUNTIL 25CM

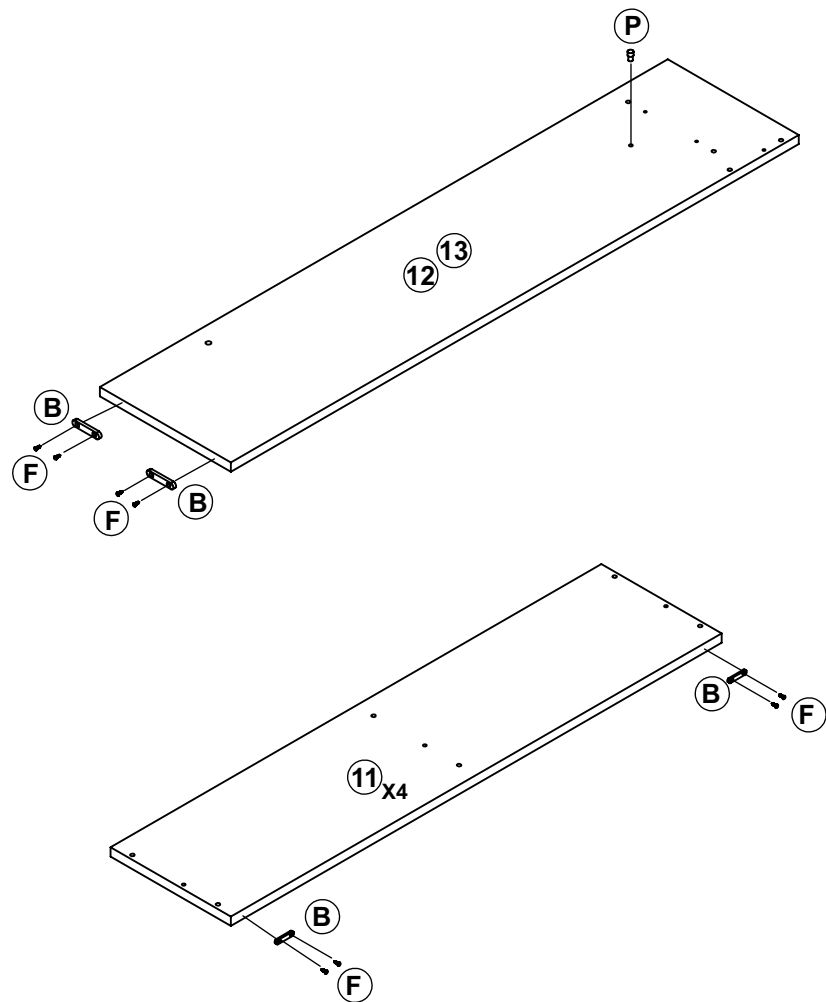
A		CAVILHA / CLAVIJA/ WOOD DOWEL 6X30MM	70
B		SAPATA/ ZAPATO/ SHOE	12
C		PARAFUSO/ TORNILLO/ SCREW 5x60 CC	02
D		PARAFUSO/ TORNILLO/ SCREW 3,5x40 CC	67
E		PARAFUSO/ TORNILLO/ SCREW 3x16 CC	08
F		PARAFUSO/ TORNILLO/ SCREW 3x10 CC	24
G		PARAFUSO/ TORNILLO/ SCREW M8X40	02

H		TRAVA DE SEGURANÇA/ CIERRE DE SEGURIDAD/ SECURITY LOCK	02
I		BUCHA PLÁSTICA / CASQUILLO / BUSHING ( 8MM )	02
J		ARRUELA / ARANDELA / FERRULE ( M8X3MM )	02
K		ARRUELA / ARANDELA / FERRULE ( M8X1MM )	02
L		COLA / PEGAMENTO / GLUE	01
M		PORCA / TUERCA / NUT M8	02
N		ETIQUETA ART IN MÓVEIS/ ETIQUETA ART IN MÓVEIS/ ADHESIVE ART IN MÓVEIS	01
O		ADESIVO TAPAFURO / ADHESIVO/ STICKER 12MM	35
P		SUPORE DE PRATELEIRA/ SOPORTE DE ESTANTE/ SHELF SUPPORT 8X8	02

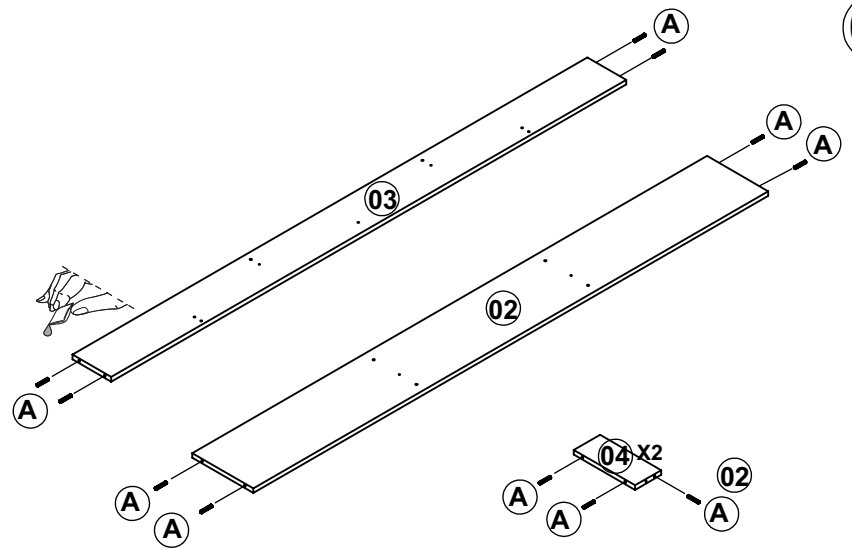


COLOCAR COLA "L" NAS CAVILHAS "A".  
 COLOCAR PEGAMENTO "L" EN LAS CLAVIJAS "A".  
 PLACE GLUE "L" ON DOWELS "A".

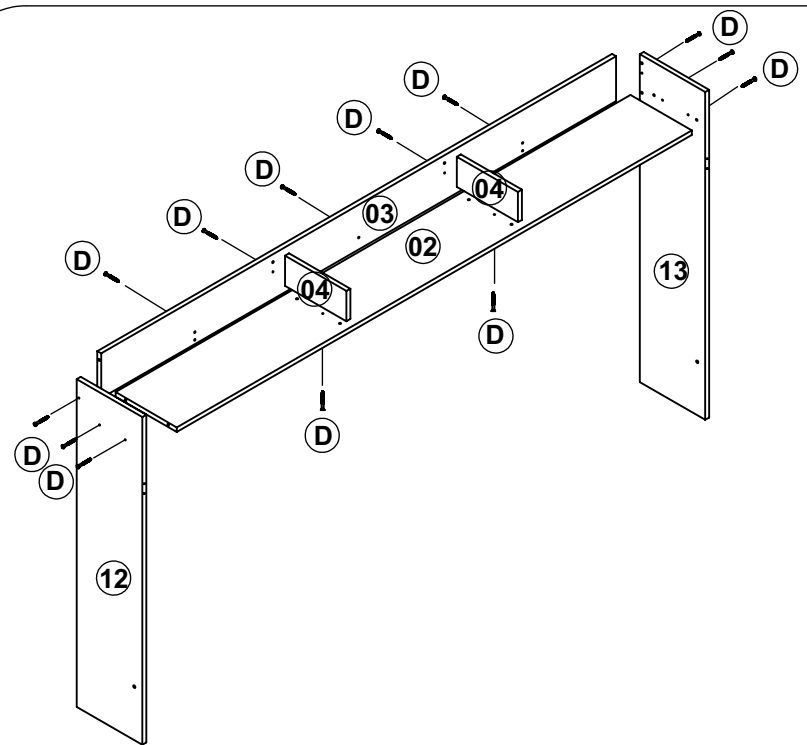
01



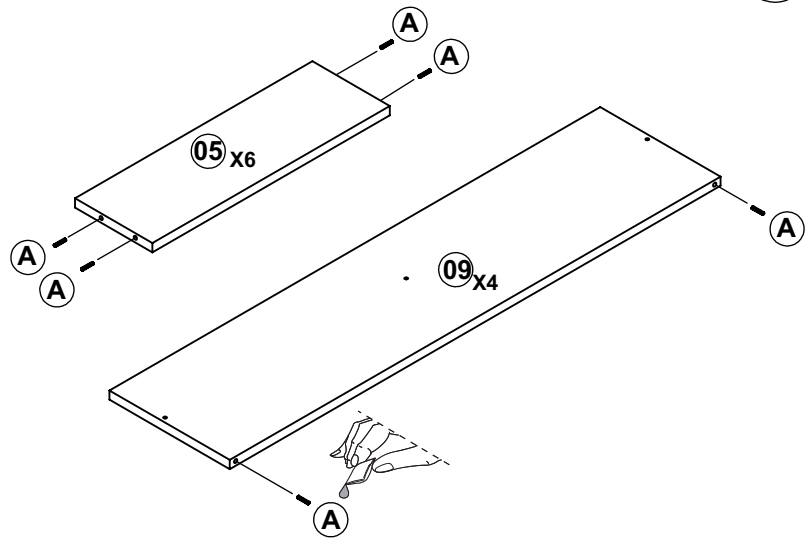
02



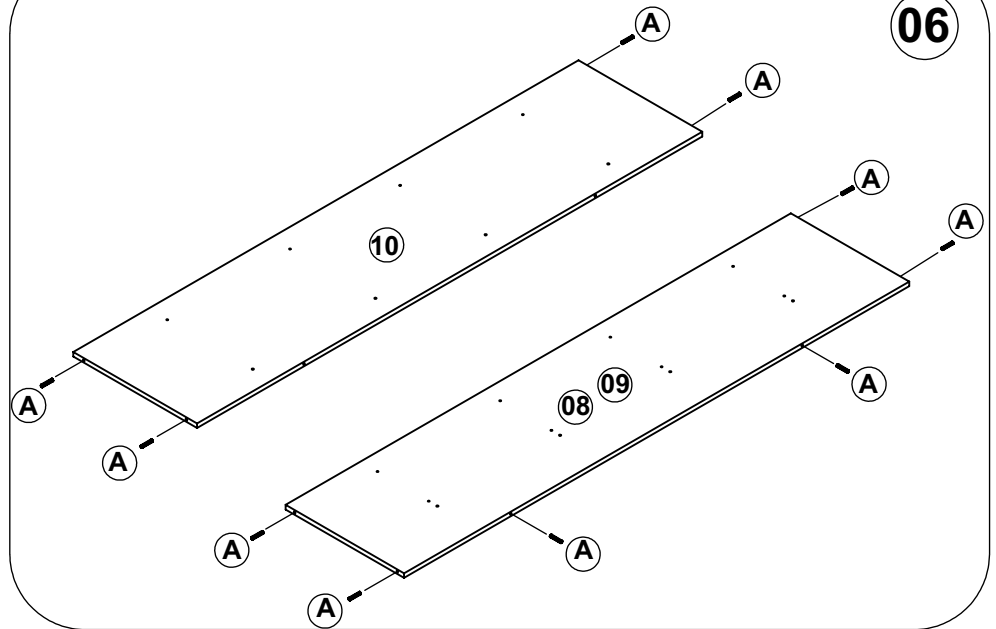
03



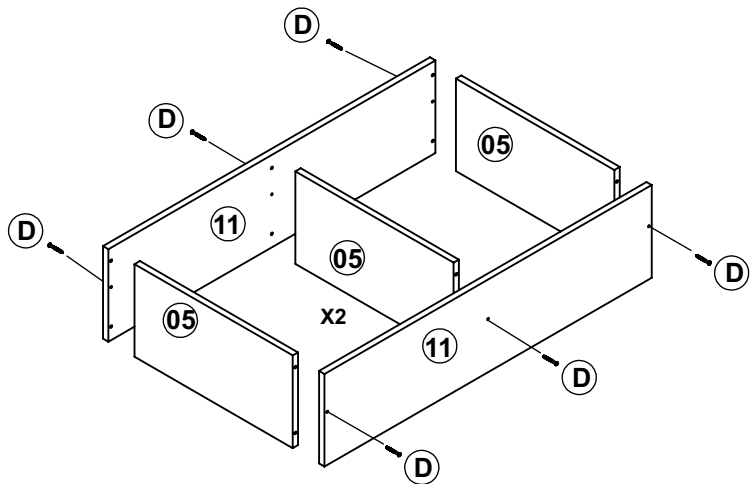
04



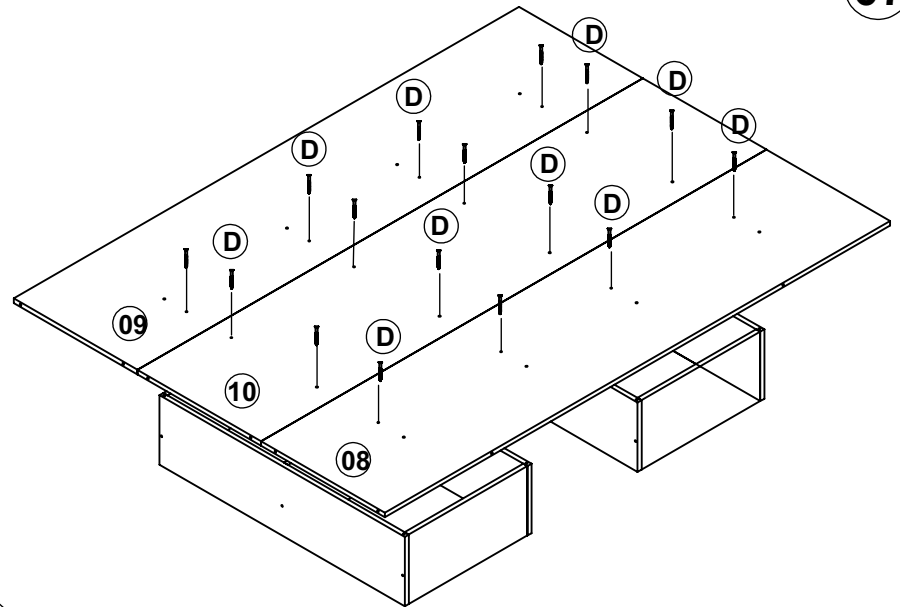
06



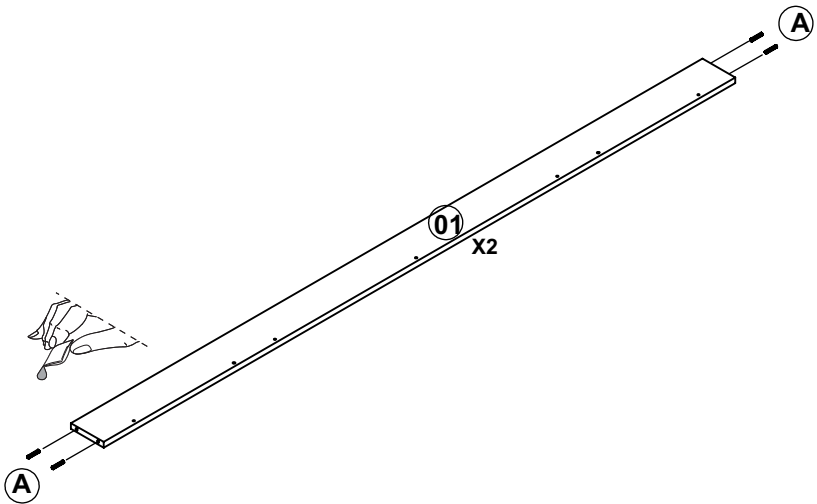
05



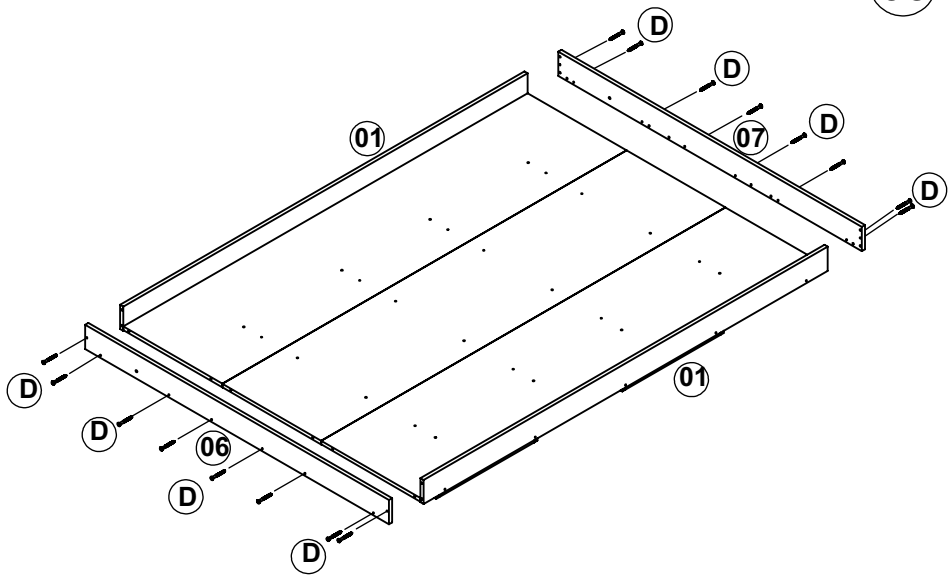
07



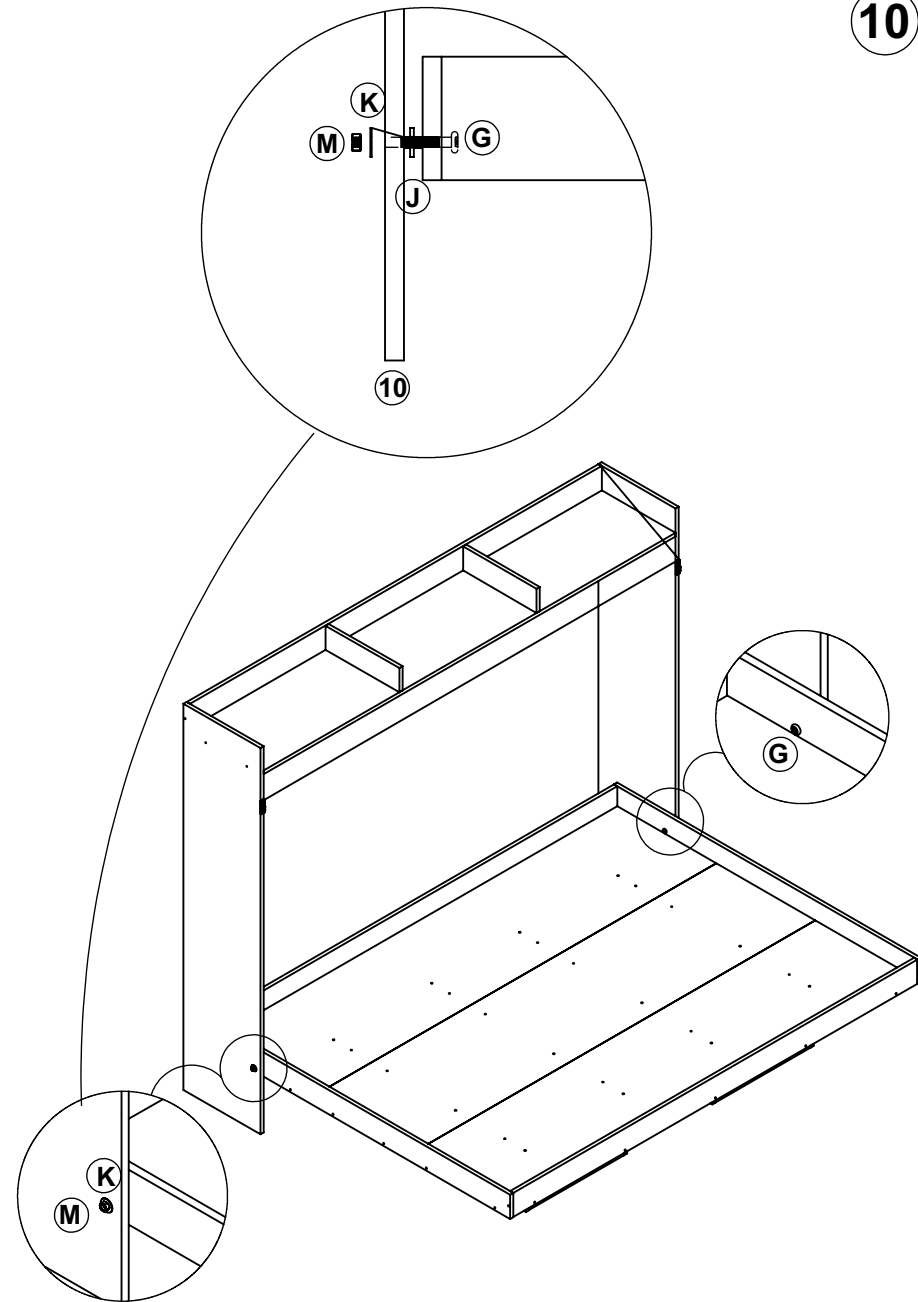
08



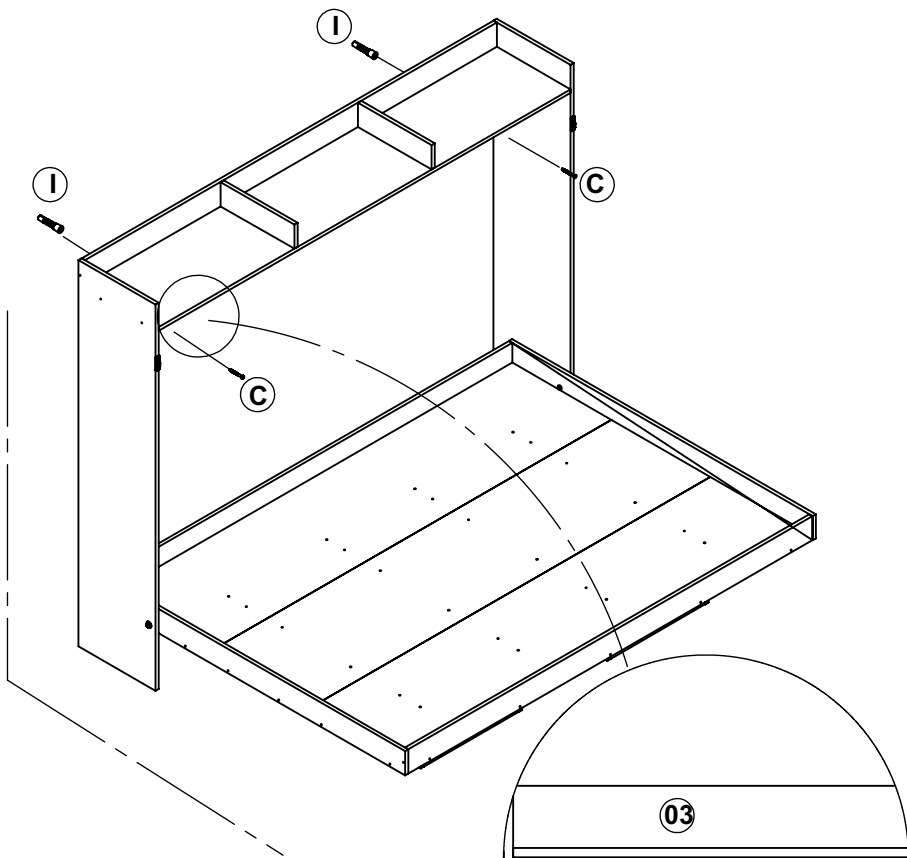
09



10



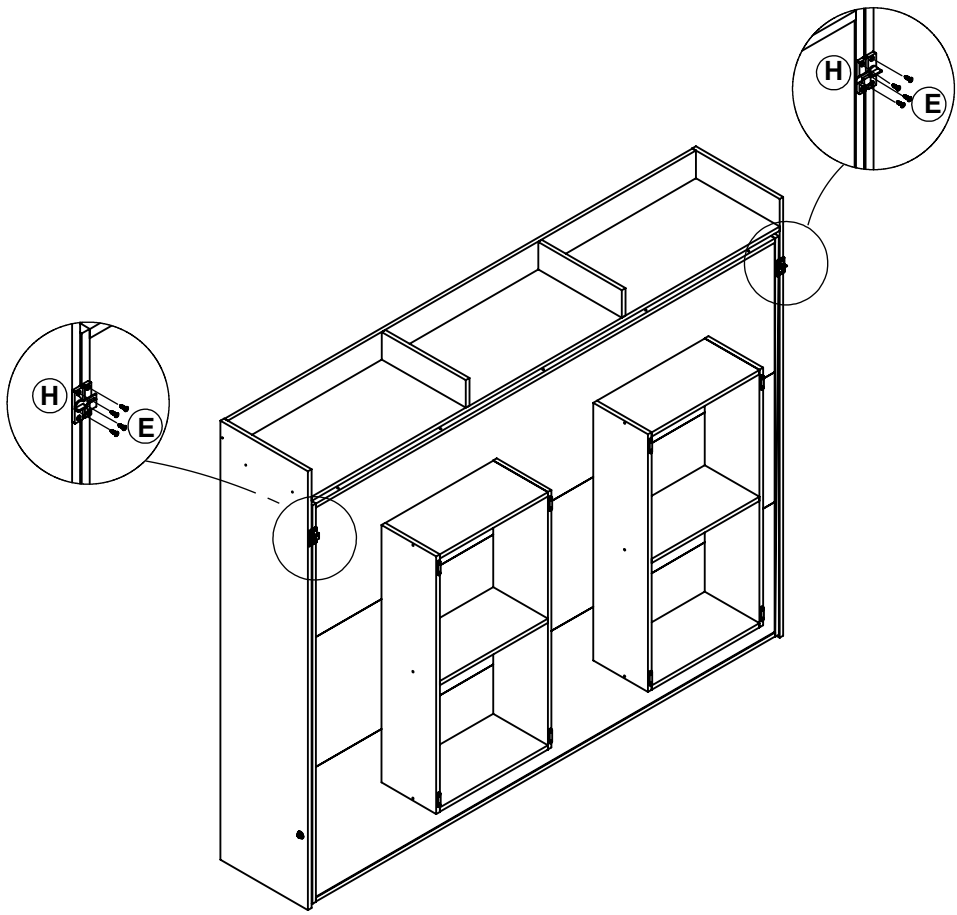
11



<p>Broca não inclusa Drill not included Broca ø 8mm Drill ø 8mm</p> <p><b>1°</b> 2x</p> <p><b>PAREDE</b> <b>WALL</b> <b>PARED</b></p>	<p><b>2°</b> 2x</p> <p><b>PAREDE</b> <b>WALL</b> <b>PARED</b></p>
---	---

OBRIGATÓRIO COLOCAR NO ESQUADRO E PERPENDICULAR.  
INDISPENSABLE PONER EN LA ESCUADRA Y PERPENDICULAR.  
REQUIRED TO PLACE IN THE SQUARE AND PERPENDICULAR.

12



PESO MÁXIMO SUPORTADO PELO PRODUTO 200 KG.  
PESO MÁXIMO SOPORTADO POR EL PRODUCTO 200 KG.  
TOTAL MAXIMUM WEIGHT TOLERATED BY THE PRODUCT 200 KG.