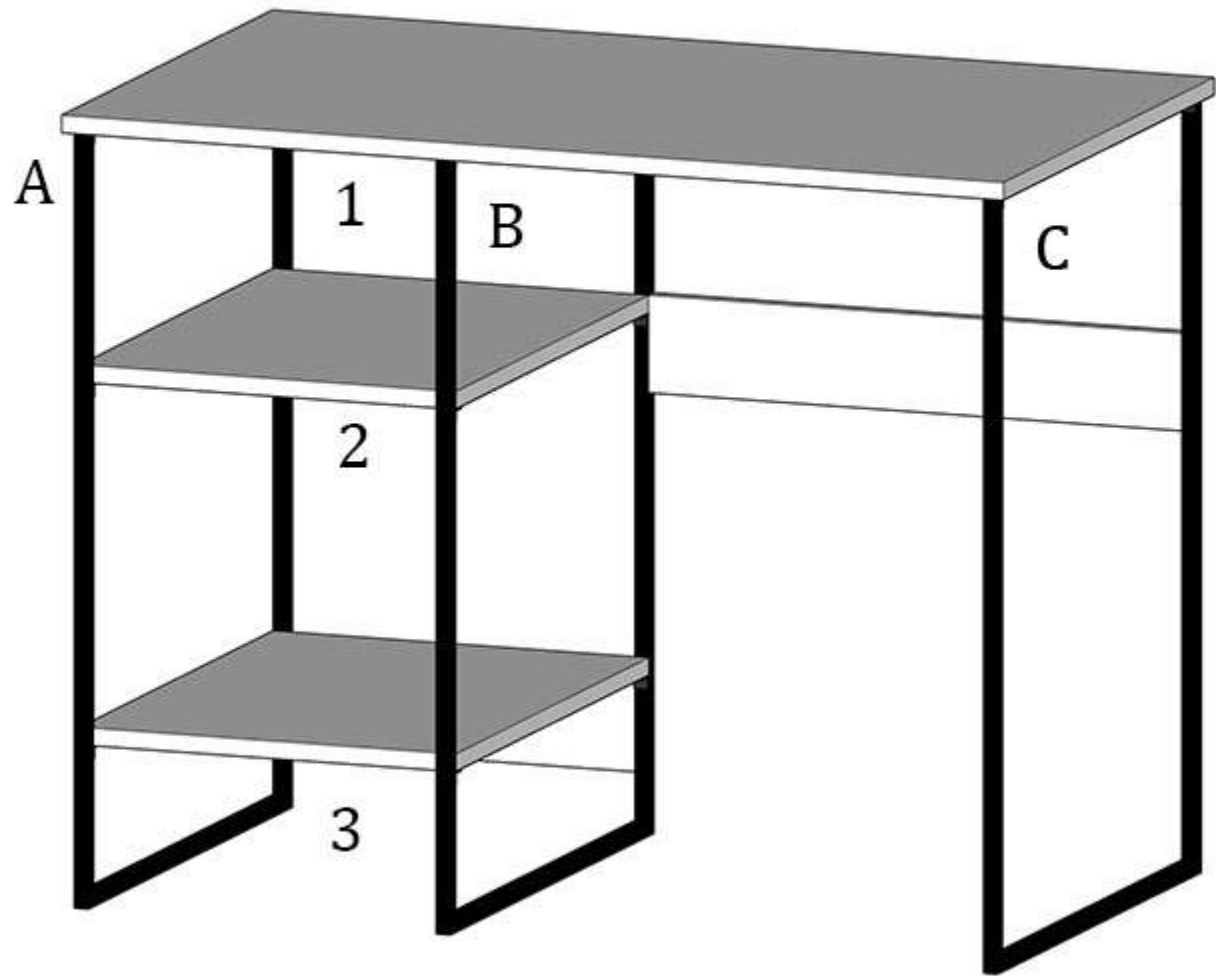


STAAL AÇO DESIGN

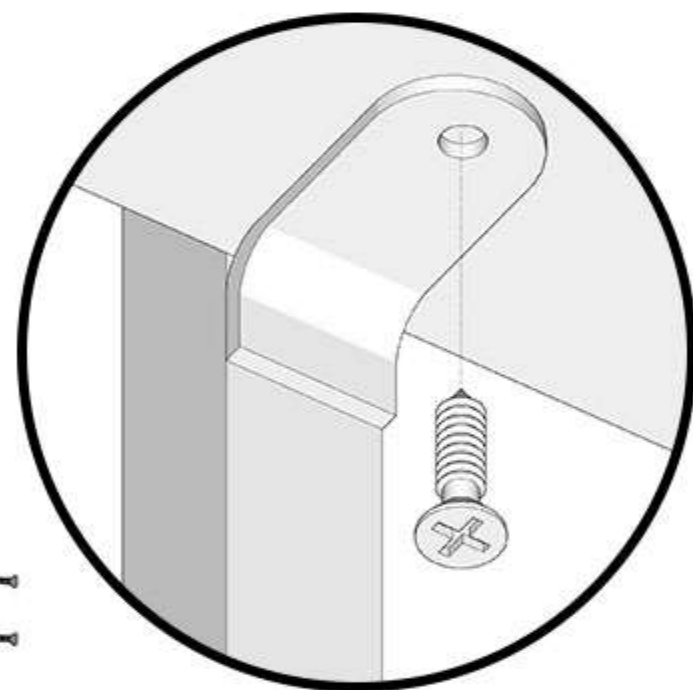
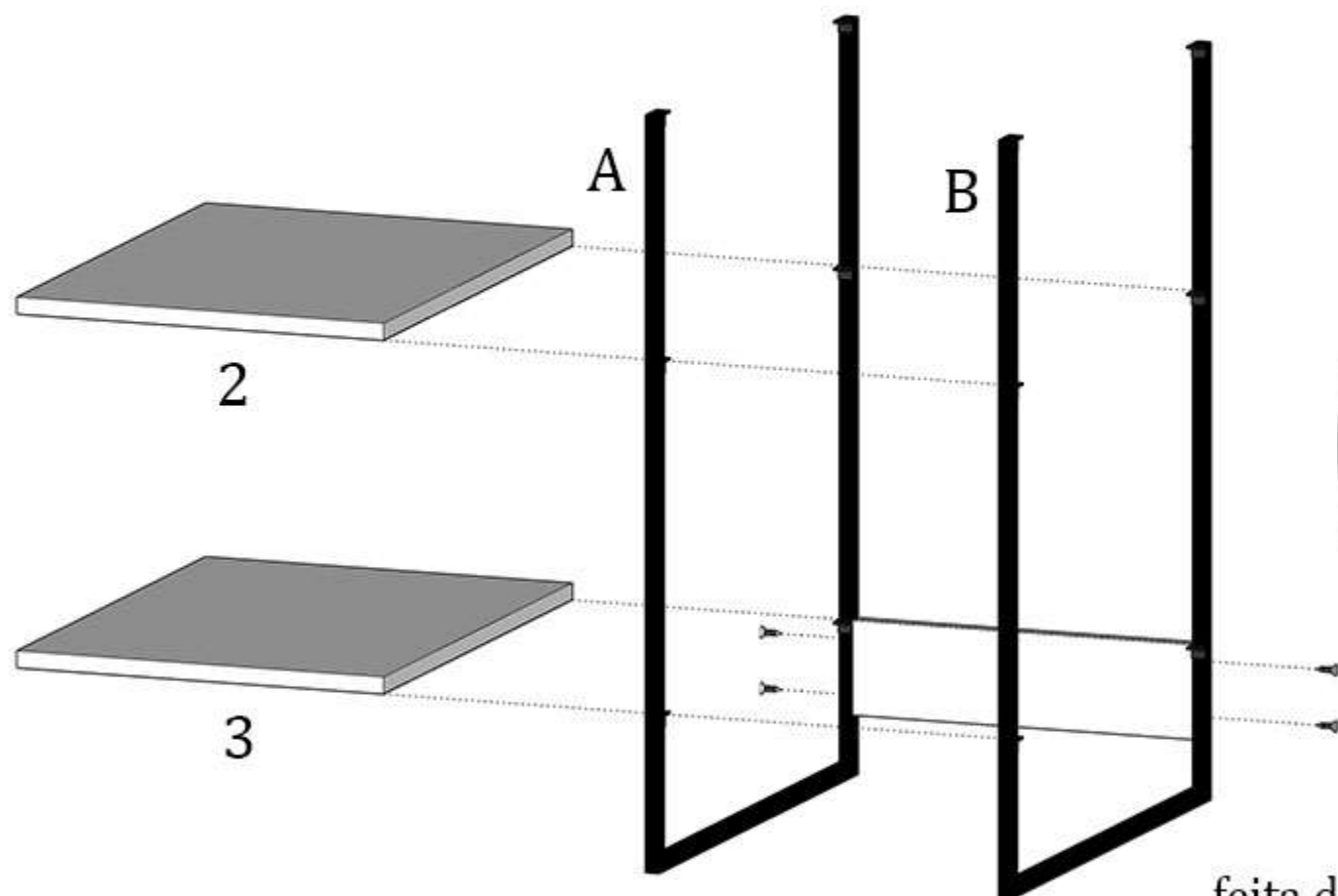
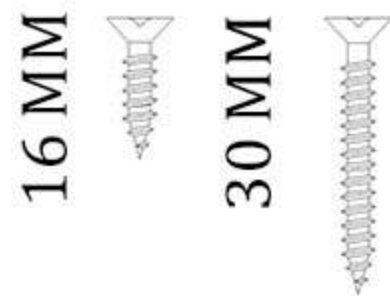
16 MM



30 MM



STAAL AÇO DESIGN

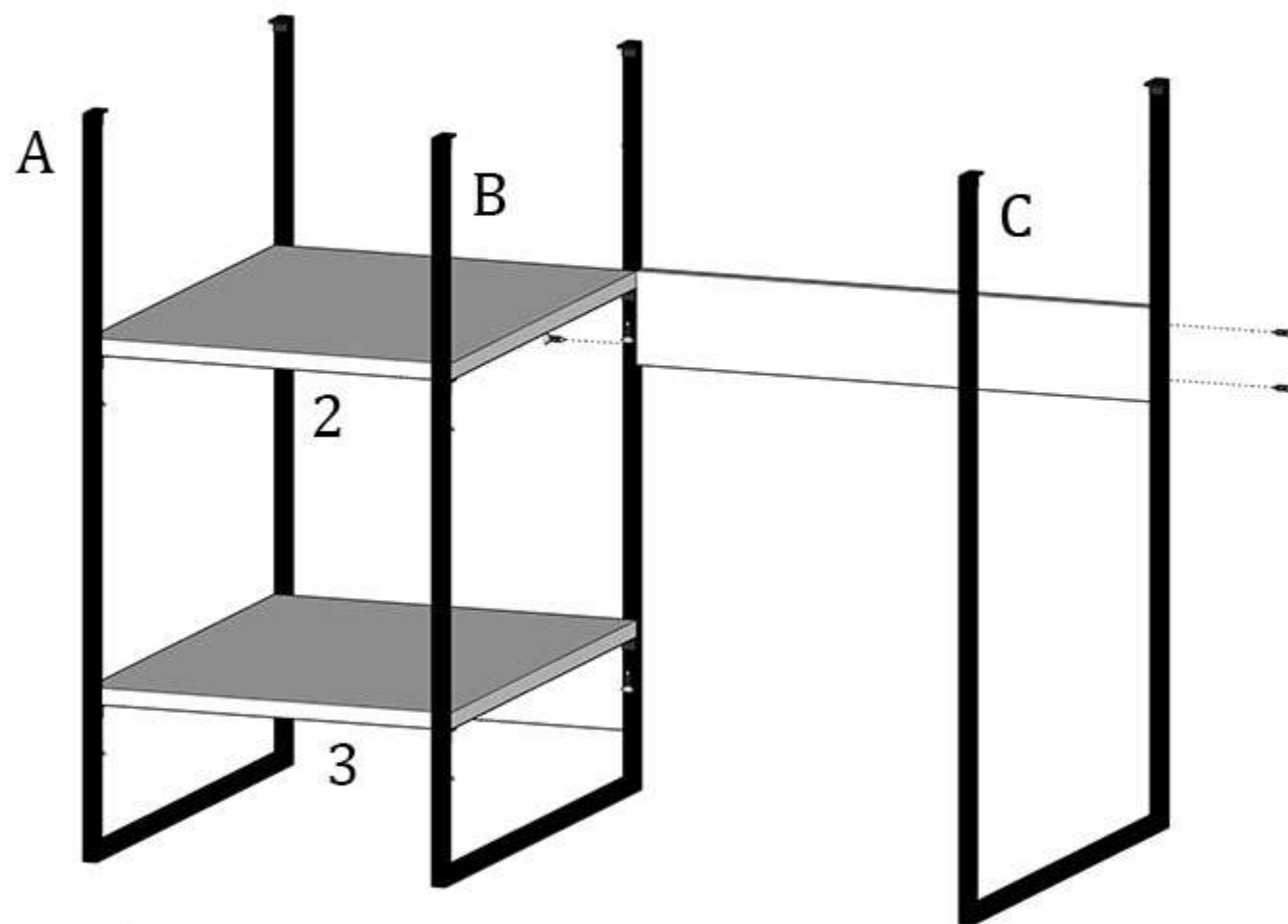


A fixação das prateleiras é feita de baixo para cima conforme imagem.

1- Realizar a montagem conectando as hastes A e B com os tampos 2 e 3, fixar na parte posterior a ripa de travamento

STAAL AÇO DESIGN

30 MM



2- Juntar as hastes B e C utilizando a ripa de travamento e fixar o tampo superior com o parafuso de 16 MM.