

**REF. 27931
37931**

Dicas de Conservação / Maintenance Tips / Consejos de Mantenimiento

*Para limpar ou tirar manchas, utilize uma flanela umedecida em solução de água e álcool, na mesma proporção. Evite exposição ao sol.

*To clean or remove stains, use a piece of flannel dampened with a water and alcohol solution, in the same proportion. Avoid direct sunlight.






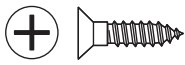
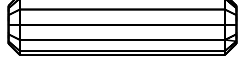
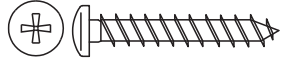
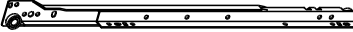
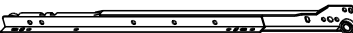

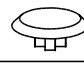
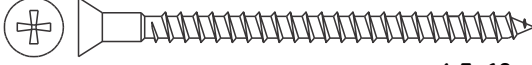
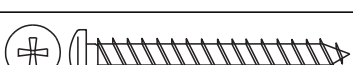
*Para limpiar o sacar manchas, utilice una flanela humedecida en solución de agua y alcohol, en la misma proporción. Evite la exposición directa al sol.

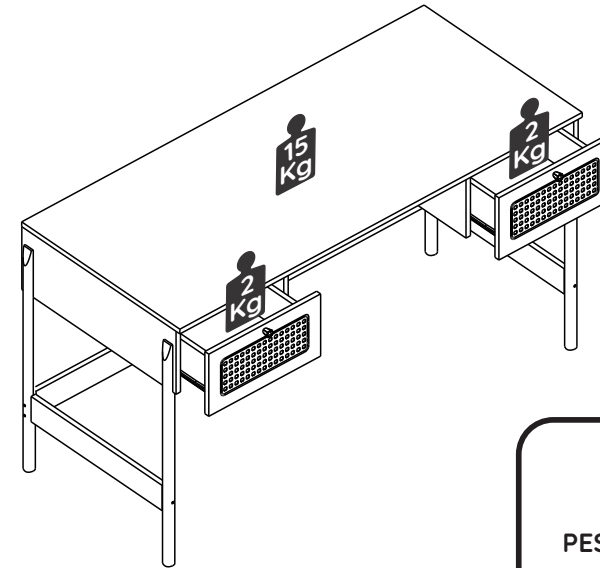
Monte o móvel como nós o produzimos: COM CARINHO.
Assemble the furniture as we produce it: WITH LOVE.
Armar el mueble como nosotros lo producimos: CON CARIÑO.

FERRAGENS / HARDWARE LIST / LISTA DE HERRAJES

Os desenhos das ferragens são em escala real, então suas dimensões são iguais as das ferragens reais.
 The hardware drawings are full-scale, so their dimensions are the same as the actual hardware.
 Los dibujos de los herrajes son la escala real, por lo que sus dimensiones son las mismas que las del herraje real.

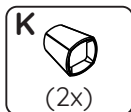
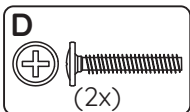
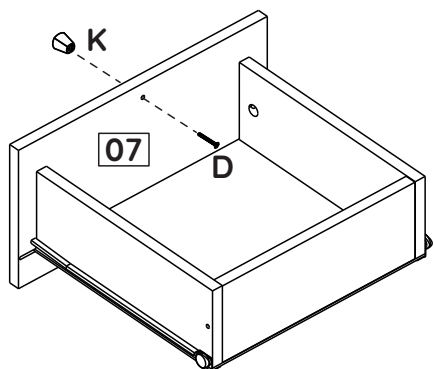
14 Passo Step Paso

ID	IMAGEM DE REFERÊNCIA / IMAGE REFERENCE IMAGEN REFERENCIA	QUANTIDADE # OF PIECES CANTIDAD
A	 4,5x45mm	08
B		16
C	 3,5 x 30mm	14
D	 3,5 x 25mm	02
E		16
F	 3,5 x 14mm	08
G	 8x30mm	24
H	 4,5 x 25mm	08
I	 300mm	02
J	 300mm	02
K		02
L		16
M	 4,5x60mm	10
N	 4,5 x 35mm	02

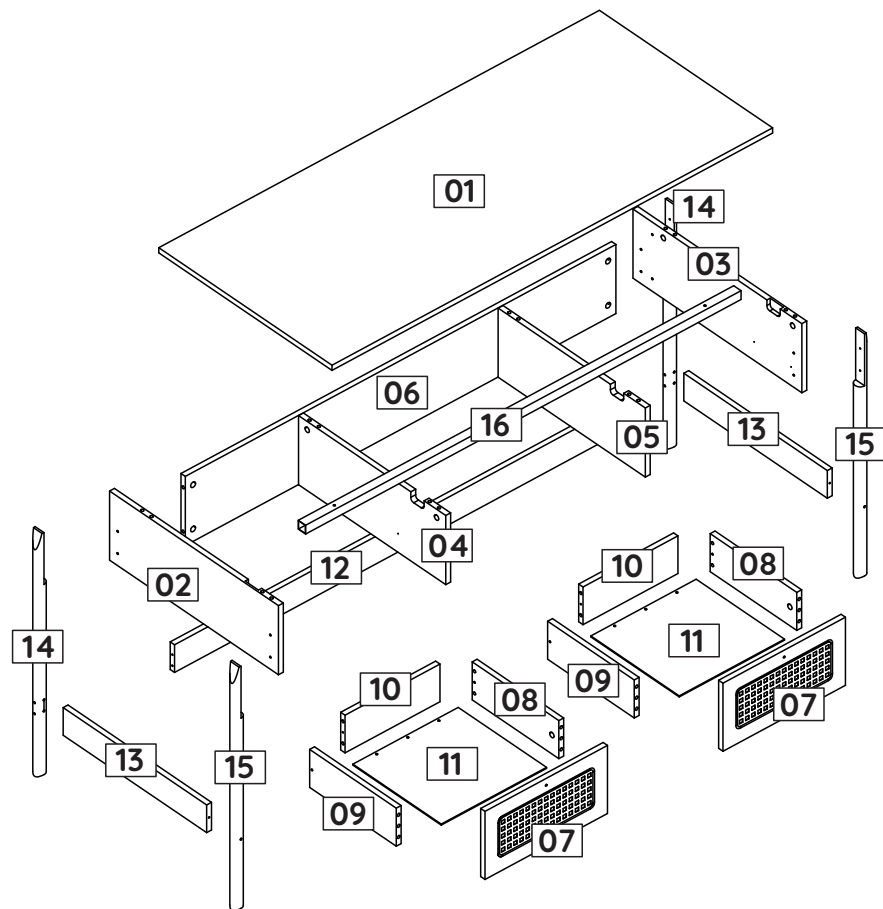
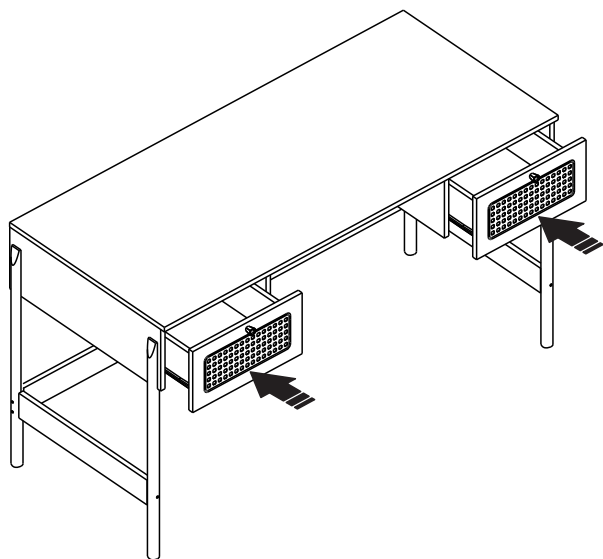


12 Passo
Step
Paso

2x

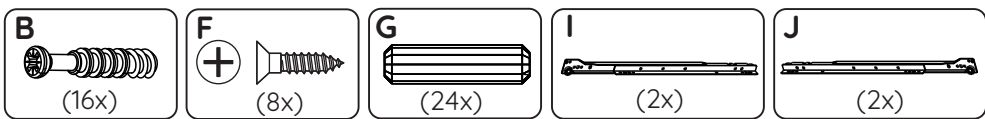
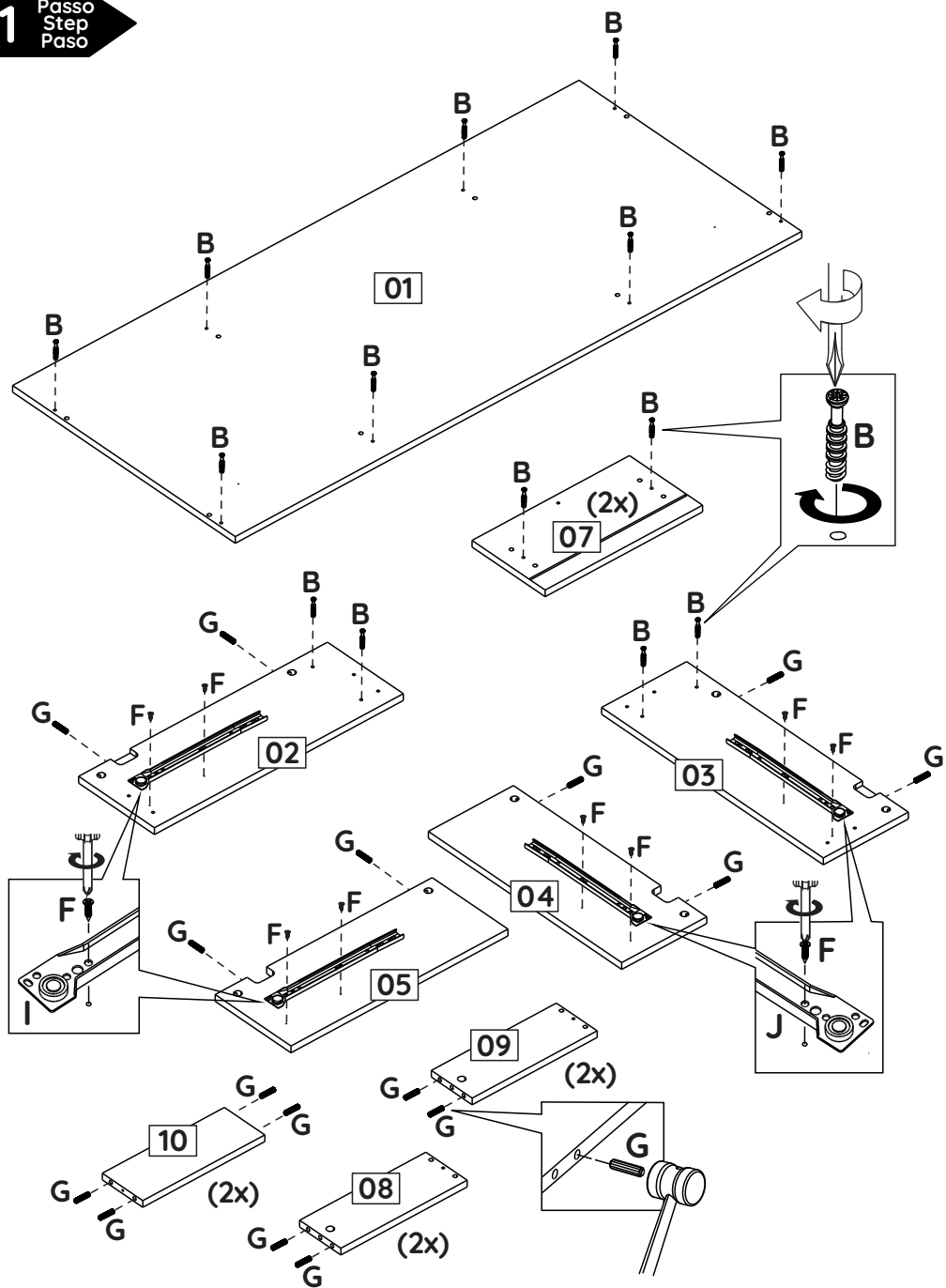


13 Passo
Step
Paso



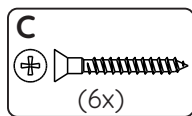
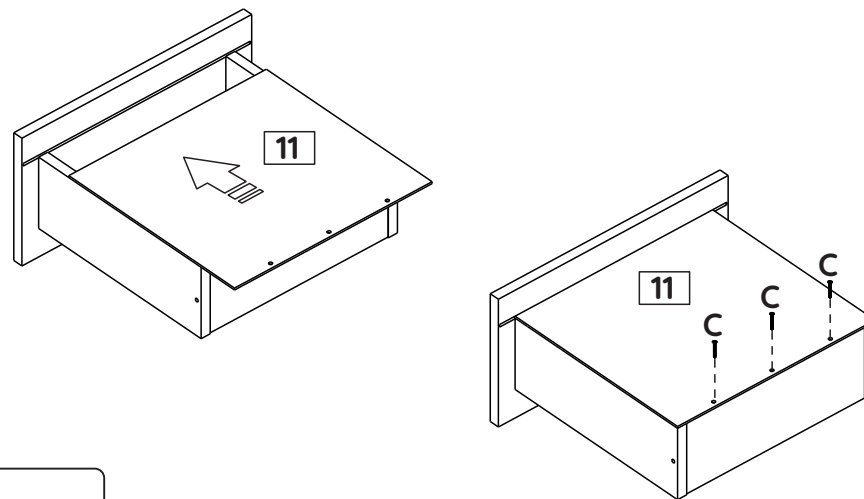
ID	Descrição / Description / Denominación	Quantidade # Of Pieces Cantidad	Dimensão (mm) Dimension (mm) Dimensión (mm)
01	Tampo/Top/Tapa	01	1360x600x15
02	Lateral esquerda/Left side/Lateral izquierda	01	200x583x15
03	Lateral direita/Right side/Lateral derecha	01	200x583x15
04	Lateral esq. interna/Internal left side/Lateral izquierda interna	01	200x508x15
05	Lateral dir. interna/Internal right side/Lateral derecha interna	01	200x508x15
06	Costa/Back/revés	01	200x1329x15
07	Frente gaveta/Drawer front/Frente cajón	02	197x378x15
08	Lateral direita gaveta/Right drawer side/Lateral derecha cajón	02	300x110x15
09	Lateral esquerda gaveta/Left drawer side/Lateral izquierda cajón	02	300x110x15
10	Costa gaveta/Drawer back/Revés Cajón	02	293x109x15
11	Fundo gaveta/Drawer bottom/Fondo Cajón	02	323x304x03
12	Travessa traseira/Back crossbar/Travesaño de atras	01	1327x80x15
13	Travessa lateral/Side crossbar/Travesaño lateral	02	497x80x15
14	Pé de madeira traseiro/Back wood foot/Pata madera de atras	02	700x31x31
15	Pé de madeira frontal/Wood foot front/Pata madera delantera	02	700x31x31
16	Longarina/Crossbar/Travessaño	01	1344x25x25

1 Passo
Step
Paso



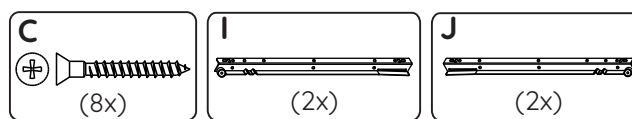
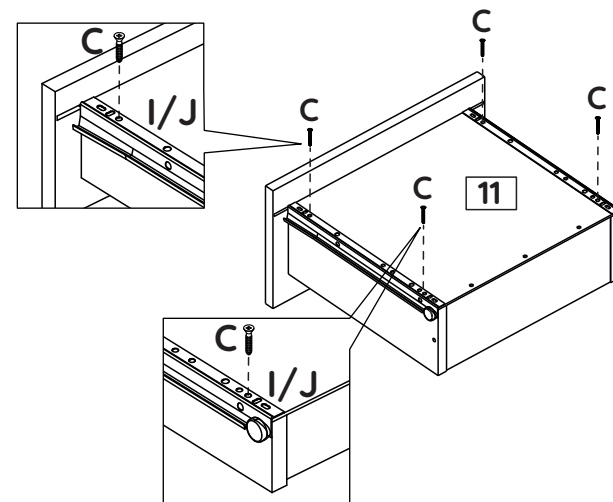
10 Passo
Step
Paso

2x



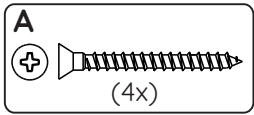
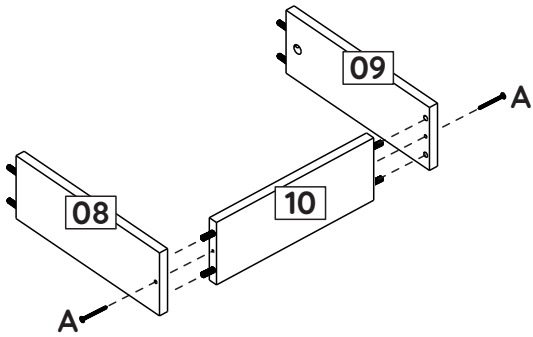
11 Passo
Step
Paso

2x



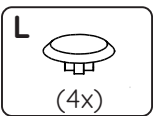
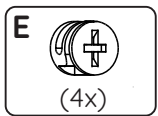
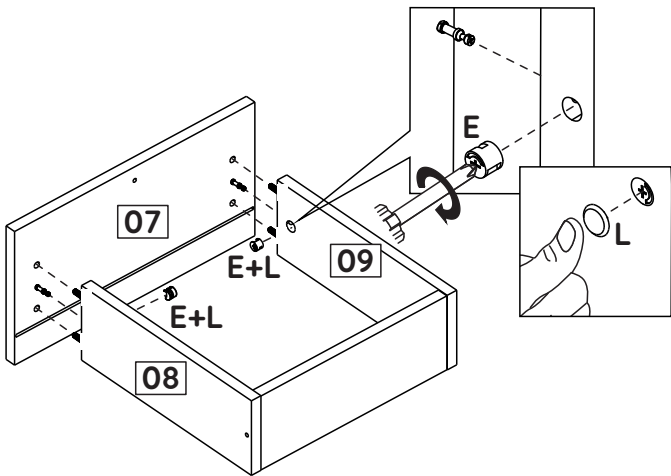
8 Passo
Step
Paso

2x

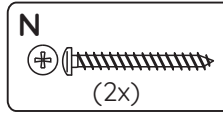
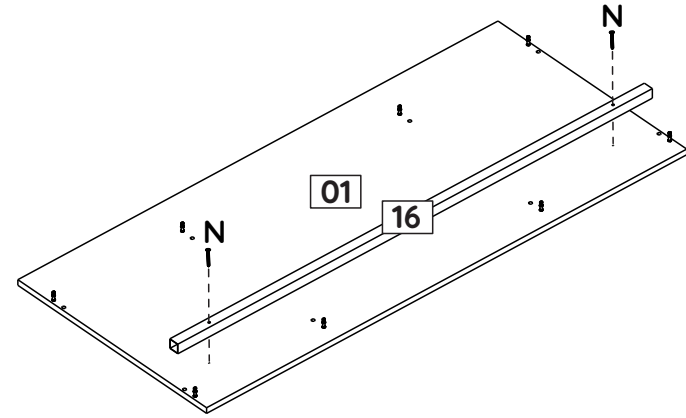


9 Passo
Step
Paso

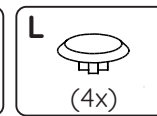
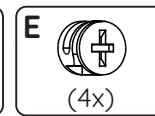
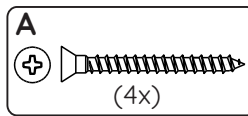
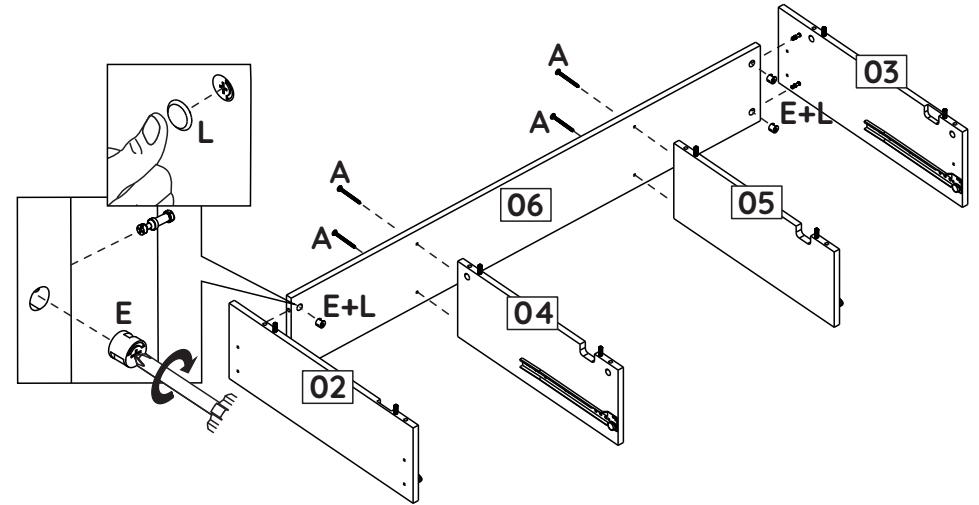
2x



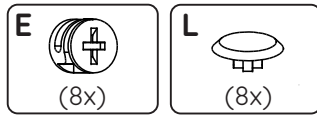
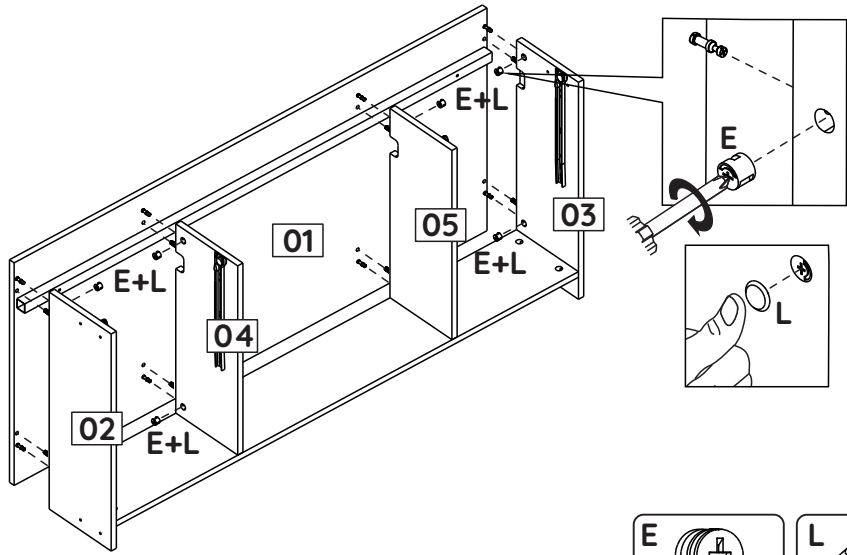
2 Passo
Step
Paso



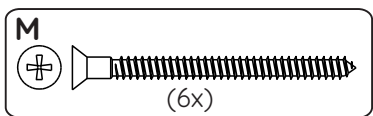
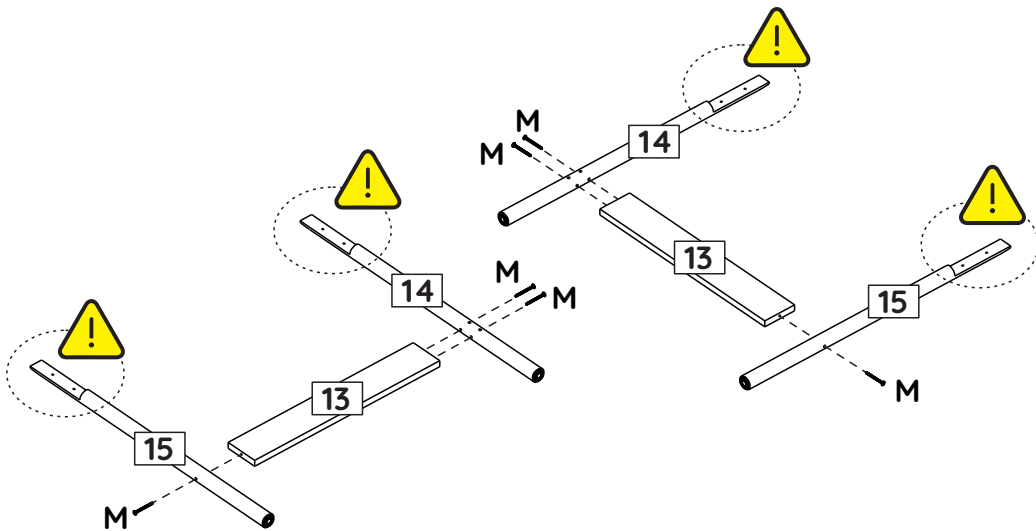
3 Passo
Step
Paso



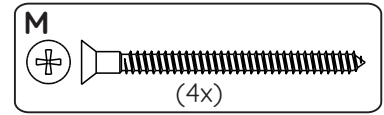
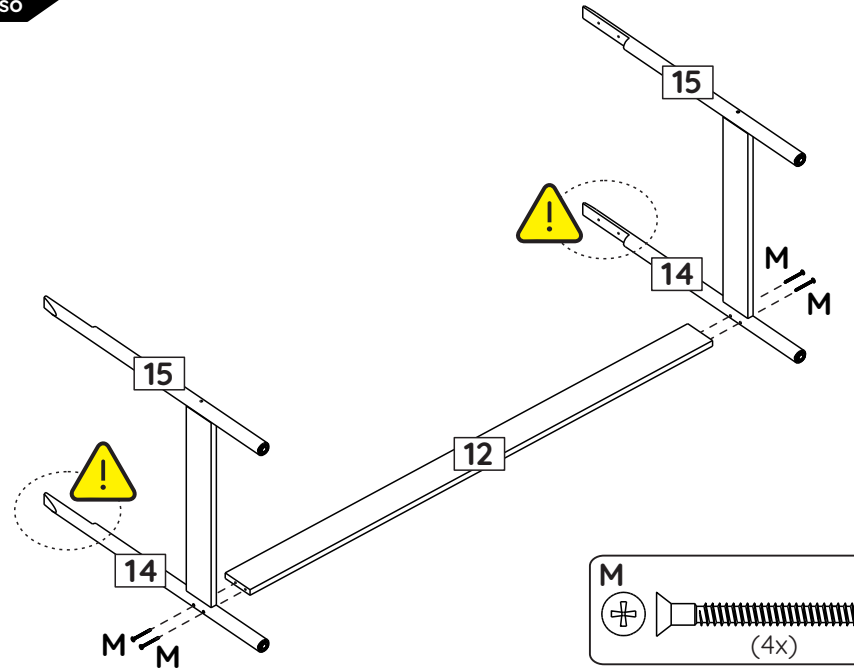
4 Passo
Step
Paso



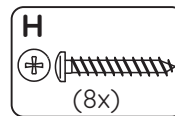
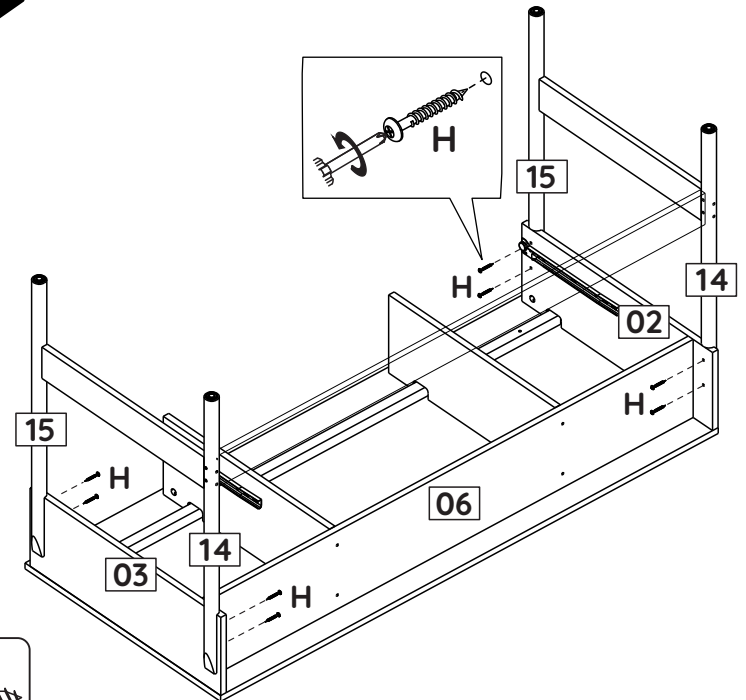
5 Passo
Step
Paso



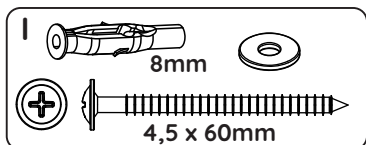
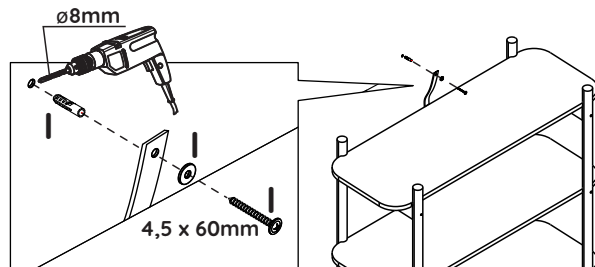
6 Passo
Step
Paso



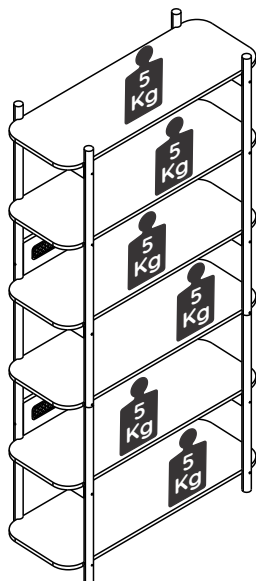
7 Passo
Step
Paso



9
Passo
Step
Paso



10
Passo
Step
Paso



Dicas de Conservação / Maintenance Tips / Consejos de Mantenimiento

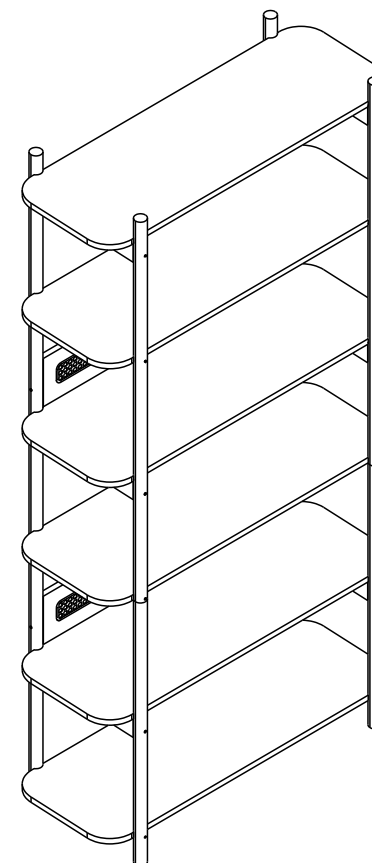
*Para limpar ou tirar manchas, utilize uma flanela umedecida em solução de água e álcool, na mesma proporção. Evite exposição ao sol.

*To clean or remove stains, use a piece of flannel dampened with a water and alcohol solution, in the same proportion. Avoid direct sunlight.

*Para limpiar o sacar manchas, utilice una flanela humedecida en solución de agua y alcohol, en la misma proporción. Evite la exposición directa al sol.

INSTRUÇÕES DE MONTAGEM
ASSEMBLY INSTRUCTIONS
INSTRUCCIONES DE MONTAJE

ARTESANO

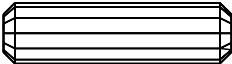
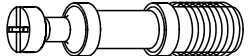


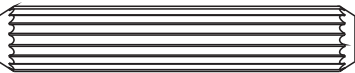




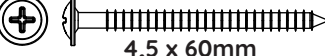






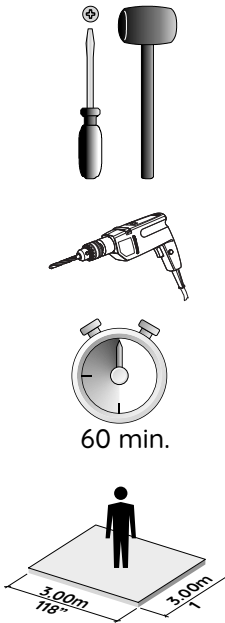
REF. 27965

Monte o móvel como nós o produzimos: COM CARINHO.
Assemble the furniture as we produce it: WITH LOVE.
Armar el mueble como nosotros lo producimos: CON CARIÑO.

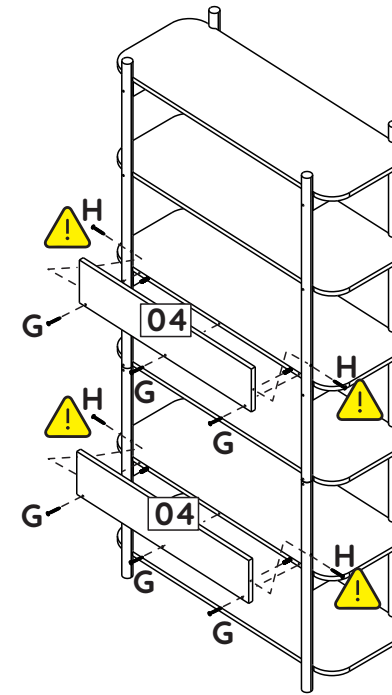
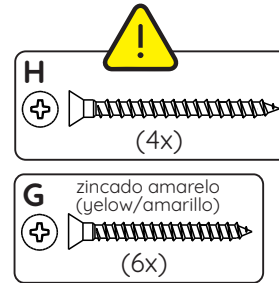
FERRAGENS / HARDWARE LIST / LISTA DE HERRAJES

Os desenhos das ferragens são em escala real, então suas dimensões são iguais as das ferragens reais.
 The hardware drawings are full-scale, so their dimensions are the same as the actual hardware.
 Los dibujos de los herrajes son la escala real, por lo que sus dimensiones son las mismas que las del herraje real.

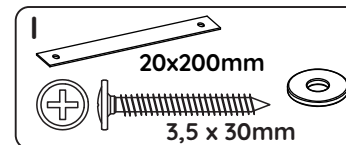
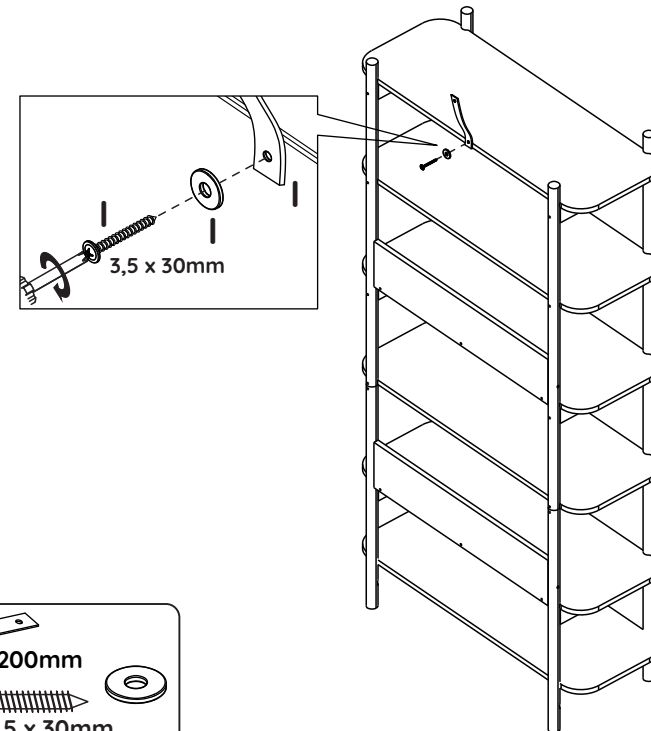
ID	IMAGEM DE REFERÊNCIA / IMAGE REFERENCE IMAGEN REFERENCIA	QUANTIDADE # OF PIECES CANTIDAD
A	 8x30mm	16
B		06
C		06
D		06
E	 8x50mm	04
F	 4,5 x 25mm	04
G	 4,5x45mm	06
H	 4,5x60mm	28
I	 20x200mm  4,5 x 60mm  3,5 x 30mm  8mm  	01



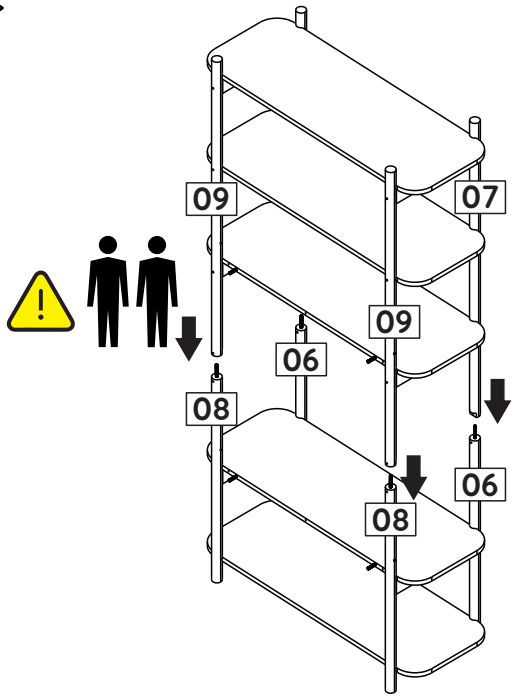
7 Passo Step Paso



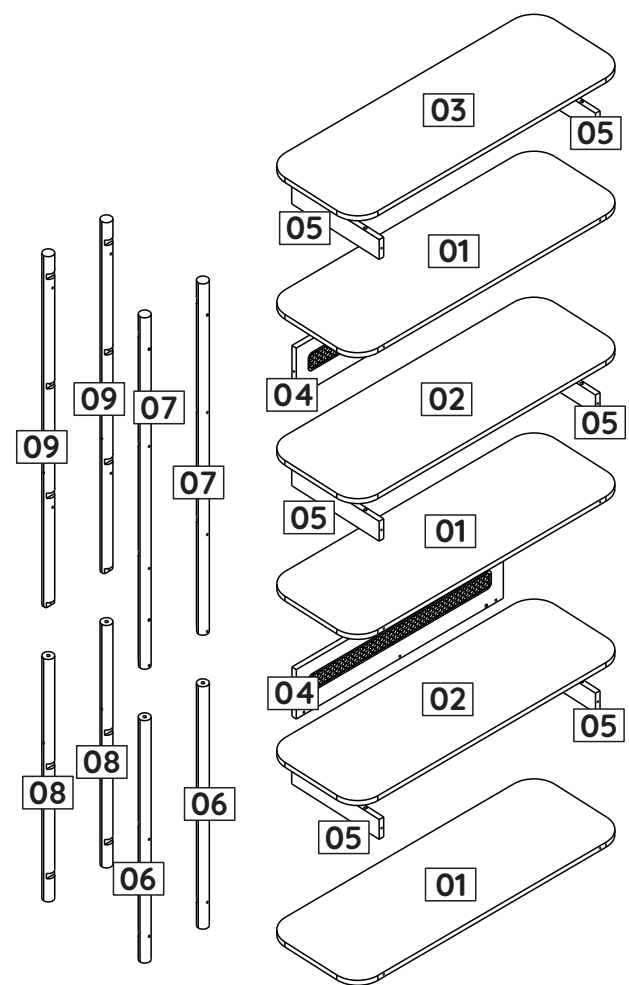
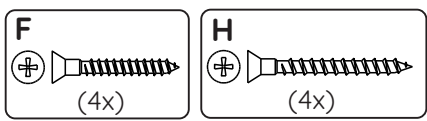
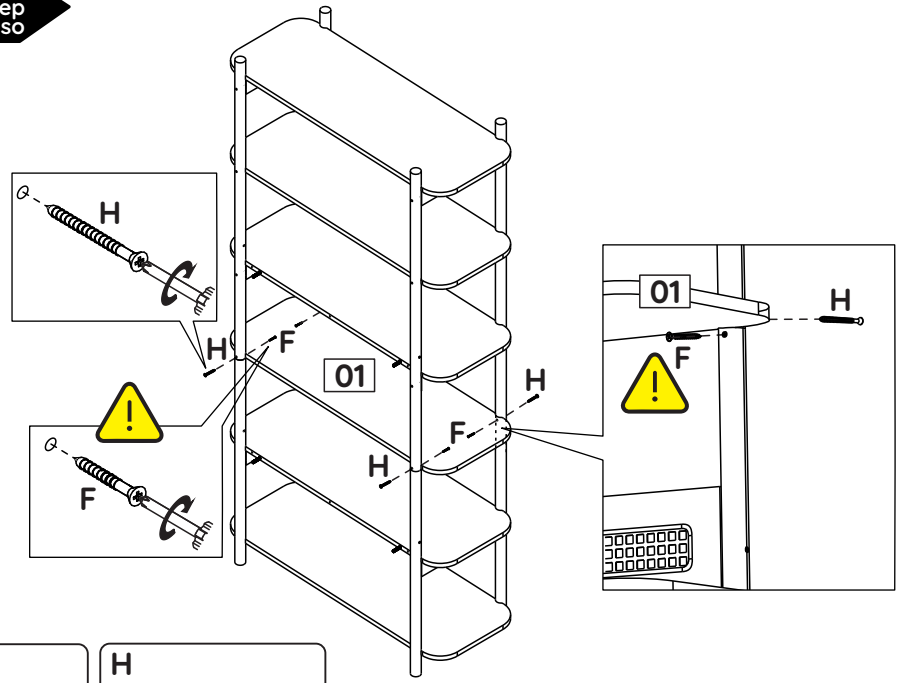
8 Passo Step Paso



5 Passo
Step
Paso

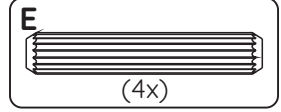
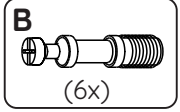
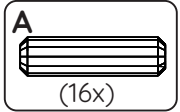
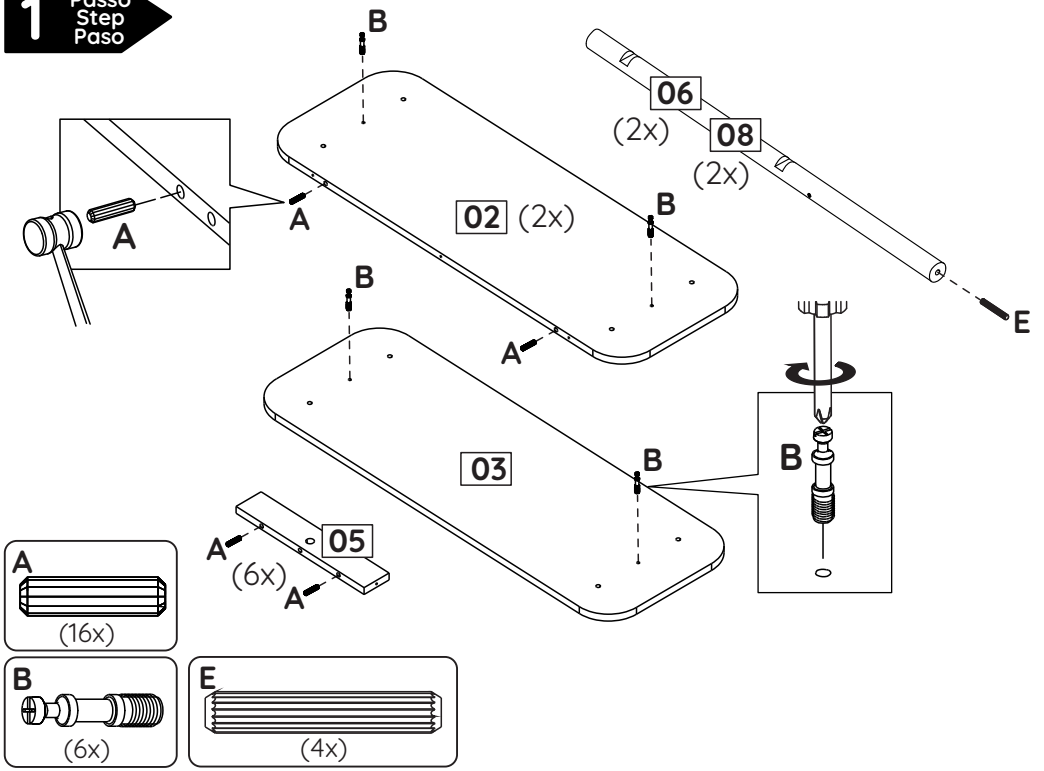


6 Passo
Step
Paso

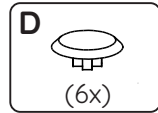
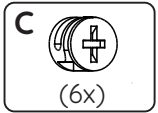
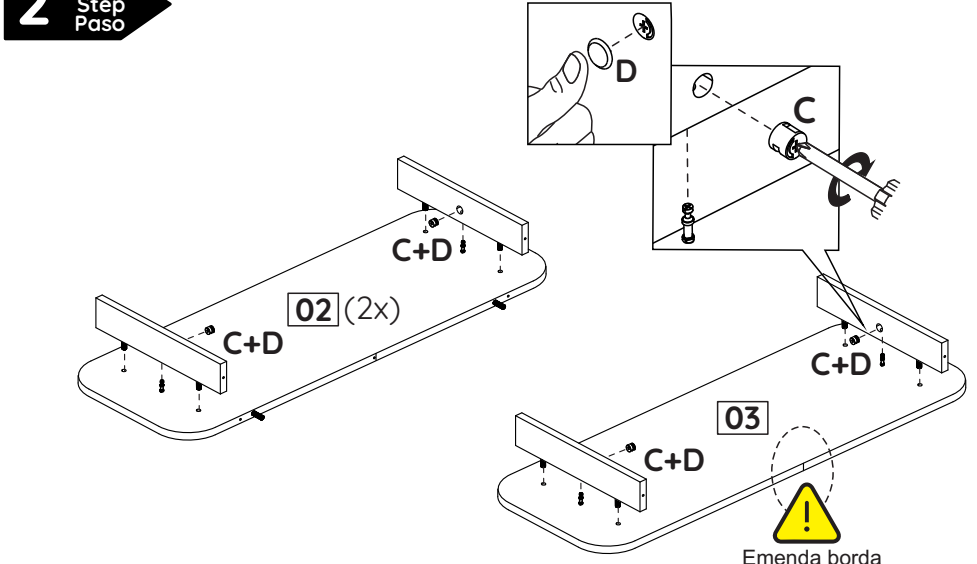


ID	Descrição / Description / Denominación	Quantidade # Of Pieces Cantidad	Dimensão (mm) Dimension (mm) Dimensión (mm)
01	Prateleira A/Shelf "A"/Repisa A	03	900x320x15
02	Prateleira B/Shelf "B"/Repisa B	02	900x320x15
03	Prateleira C/Shelf "C"/Repisa C	01	900x320x15
04	Costa/Back/Revés	02	690x150x15
05	Lateral/Side/Lateral	06	304x60x15
06	Pé madeira frontal inferior/Mettalic foot/Pata madeira delantero inferior	02	735x31x31
07	Pé madeira frontal superior/Mettalic foot/Pata madeira delantero superior	02	1065x31x31
08	Pé madeira traseiro inferior/Mettalic foot/Pata madeira de atrás inferior	02	735x31x31
09	Pé madeira traseiro superior/Mettalic foot/Pata madeira de atrás superior	02	1065x31x31

1 Passo Step Paso

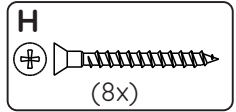
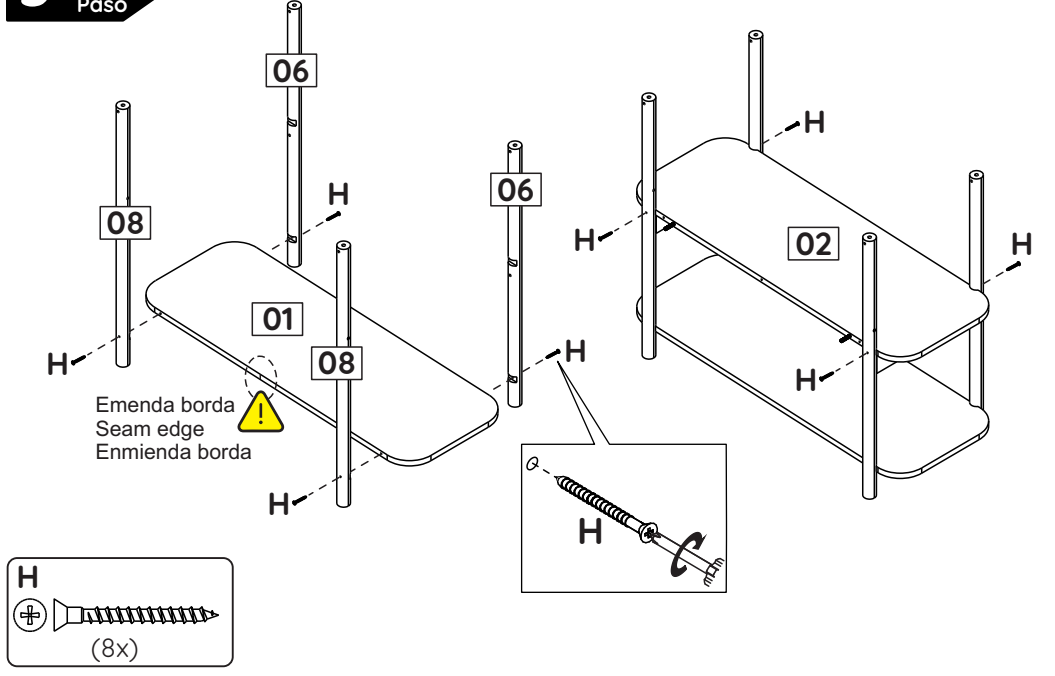


2 Passo Step Paso



Emenda borda
Seam edge
Enmienda borda

3 Passo Step Paso



4 Passo Step Paso

